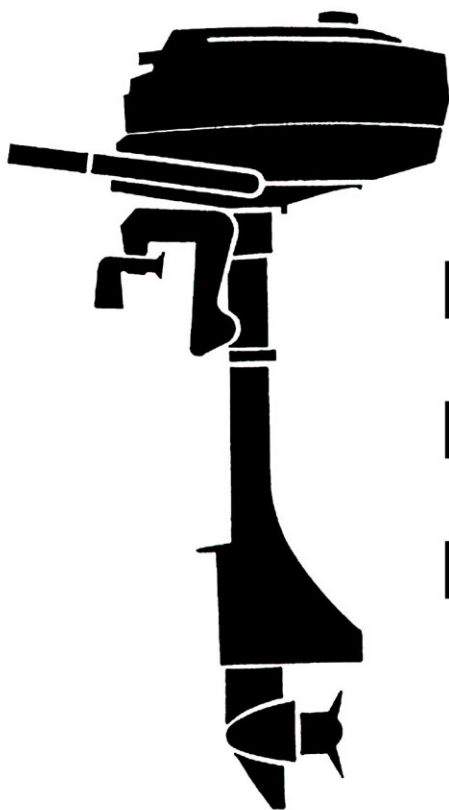


# PARTS CATALOG

## NISSAN

### OUTBOARD MOTOR



**NS2.5A2**

**NS3.5A2**

**NS3.5B2**

**Copyright © 2006 Nissan Marine Co. Ltd. All rights reserved. No part of this manual may be reproduced or transmitted in any form or by any means without the express written permission of Nissan Marine Co., Ltd.**

**Nissan Marine Co., Ltd. makes no warranty, express or implied, regarding the use of this data. Nissan Marine Co., Ltd. assumes no responsibility for errors or omissions nor assumes any liability for damages resulting from the use of the information contained herein. In some cases a part design may have changed since this manual was published or may not apply to your particular engine model, or a service/parts bulletin may have been issued containing important information pertaining to this model and/or a particular part. Some parts may be serial number and/or model number specific. You are strongly advised to contact your local dealer to ensure the accuracy of the data contained in this manual and to ensure the data contained in this manual applies to your particular model and serial number.**

## パーツリストのご使用について

1. このパーツリストは、トーハツ船外機を構成している部品を集録したものです。
2. 部品の新設、廃止または、変更が生じた場合は、インフォメーション等にてお知らせ致しますので、その都度、ご訂正ください。
3. アッセンブリまたはキットでの販売部品は、その構成する部品の頭に（\*）印をつけて表わしています。
4. 本文中に記載されている記号は次の様になっています。

STD	: スタンダード	G	: ガスアシストマニアルチルト
OPT	: オプション	M	: マニアルチルト
O/S	: オーバーサイズ	F	: バーハンドルタイプ
Ass'y	: アッセンブリ	O	: オートミキシング
AR	: 必要に応じて選択	P	: プレジャータイプ
E	: セルスタータタイプ	PTT	: パワートリム&チルト

### 5. オーダー上の注意

- 1) パーツナンバの4桁目が“B”もしくは“S”記号のものは塗装されています。  
現在の塗装色はパワーヘッドがブラック(B)、ローユニットがシルバーグレー(S)です。

例示-1：パワーヘッド部品

3F3B01001-0

↓

B：ブラック

例示-2：ローユニット部品

3F3S61192-0

↓

S：シルバーグレー

- 2) Remark 欄に“UNIQUE”もしくは“N. A. F. N.”と記されている部品がありますが、特に関係ありません。

## HOW TO USE THIS PARTS LIST

1. This Parts List lists the component parts of the Tohatsu outboard motors.
2. Please keep the Parts List updated each time when receiving the Service Bulletin describing the addition, abolition and/or change of parts.
3. Given mark in ( \* ) to part number shows assembly or kit part.

### 4. Marks in this Parts List show:

STD	: Standard	G	: Gas Assist Manual Tilt Type
OPT	: Optional Parts	M	: Manual Tilt Type
O/S	: Over size	F	: Tiller Handle Type
Ass'y	: Assembly	O	: Auto Mixing Type
AR	: As required	P	: Pleasure Type
E	: Electric Starter Type	PTT	: Power Trim & Tilt Type

### 5. Attention to order

- 1) Please order painted parts in accordance with following. The parts that fourth figure of the parts number is "B" or "S" have painted.

[Example]

POWER HEAD PARTS

3F3B01001-0

↓

B : Black

LOWER UNIT PARTS

3F3S61192-0

↓

S : Silver gray

- 2) You don't care that the "UNIQUE" or the "N.A.F.N." parts written in the Remarks column.

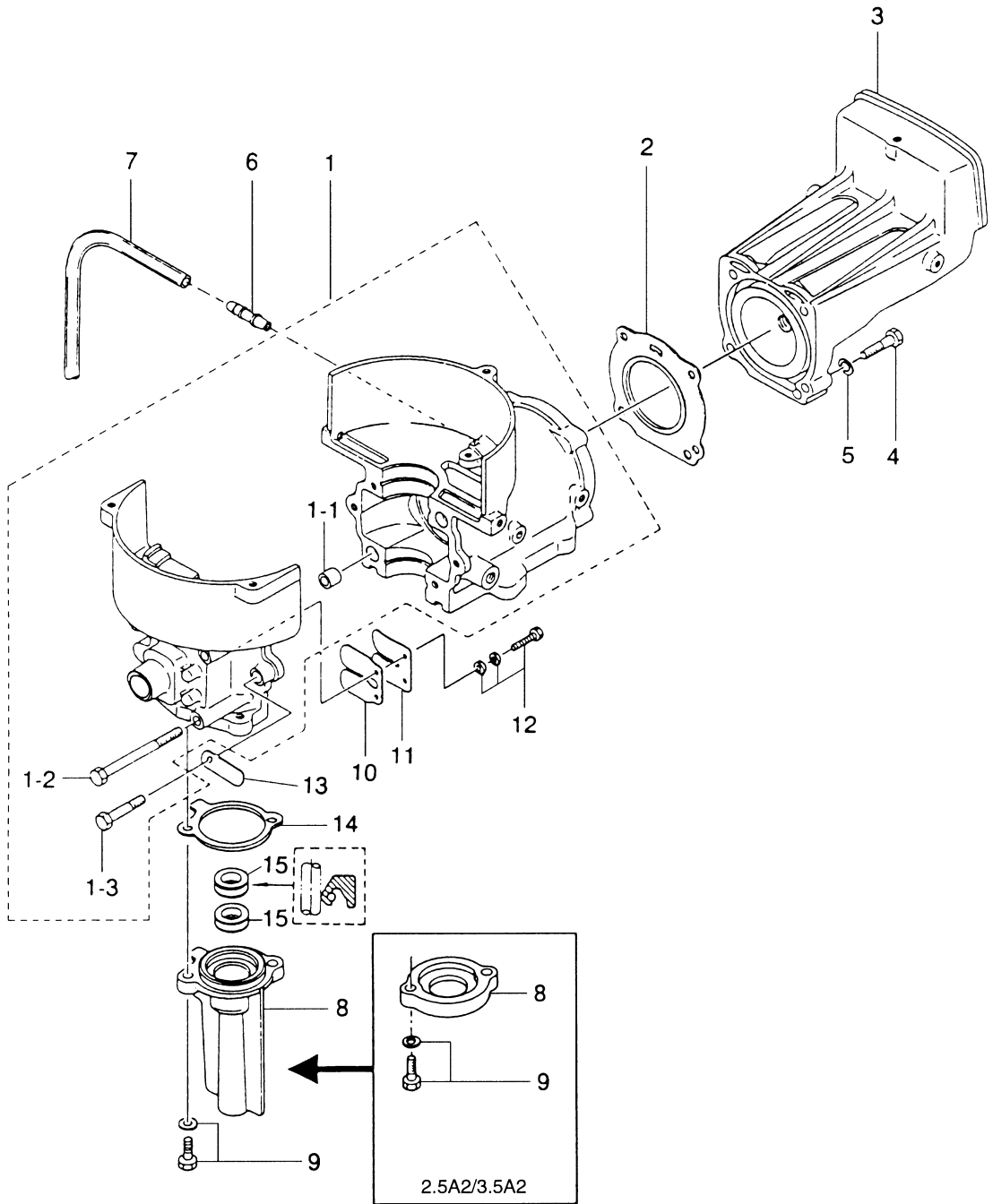
ALTERNATION LIST FOR "UNIQUE" PARTS

PAGE	PART NO.		DESCRIPTION
	IN THIS CATALOG	FOR ORDER	
30	309S67003-6	313N67003-5	MOTOR COVER, RIGHT (2.5A2/3.5A2)
30	309S67004-6	313N67004-5	MOTOR COVER, LEFT (2.5A2/3.5A2/3.5B2)
30	3F0S67003-6	3H2N67003-5	MOTOR COVER, RIGHT (3.5B2)
32	369-72314-0	373-72314-0	VINYL MOTOR COVER (S)
36	309S87801-6	313N87801-5	DECAL SET (3.5A2)
36	314S87801-6	3C2N87801-5	DECAL SET (2.5A2)
36	3F0S87801-6	3H2N87801-5	DECAL SET (3.5B2)

目 次  
CONTENTS

Fig. 1	シリンダ・クランクケースアッシ CYLINDER · CRANK CASE ASS'Y .....	1
Fig. 2	ピストン・クランクシャフト PISTON · CRANK SHAFT .....	3
Fig. 3	マグネット MAGNETO.....	5
Fig. 4	リコイルスタータ RECOIL STARTER .....	7
Fig. 5	キャブレタ CARBURETOR .....	9
Fig. 6	ドライブシャフトハウジング、ギヤケース・ステアリングハンドル DRIVE SHAFT HOUSING, GEAR CASE & STEERING HANDLE.....	13 3.5B2
Fig. 7	ギヤケース (ドライブシャフト) GEAR CASE (DRIVE SHAFT) .....	15 3.5B2
Fig. 8	ギヤケース (プロペラシャフト) GEAR CASE (PROPELLER SHAFT) .....	17 3.5B2
Fig. 9	シフト SHIFT.....	19 3.5B2
Fig. 6A	ドライブシャフトハウジング、ギヤケース・ステアリングハンドル DRIVE SHAFT HOUSING, GEAR CASE & STEERING HANDLE.....	21 3.5A2/2.5A2
Fig. 7A	ドライブシャフト、プロペラ DRIVE SHAFT, PROPELLER.....	25 3.5A2/2.5A2
Fig. 10	スターンブラケット、スイベルブラケット STERN BRACKET, SWIVEL BRACKET .....	27
Fig. 11	モータカバー・インテグラルフュエルタンク MOTOR COVER & INTEGRAL FUEL TANK .....	29
Fig. 12	オプションパーツ & アクセサリー OPTIONAL PARTS & ACCESSORIES.....	31
Fig. 13	アッセンブリ・キット ASSEMBLY · KIT .....	33

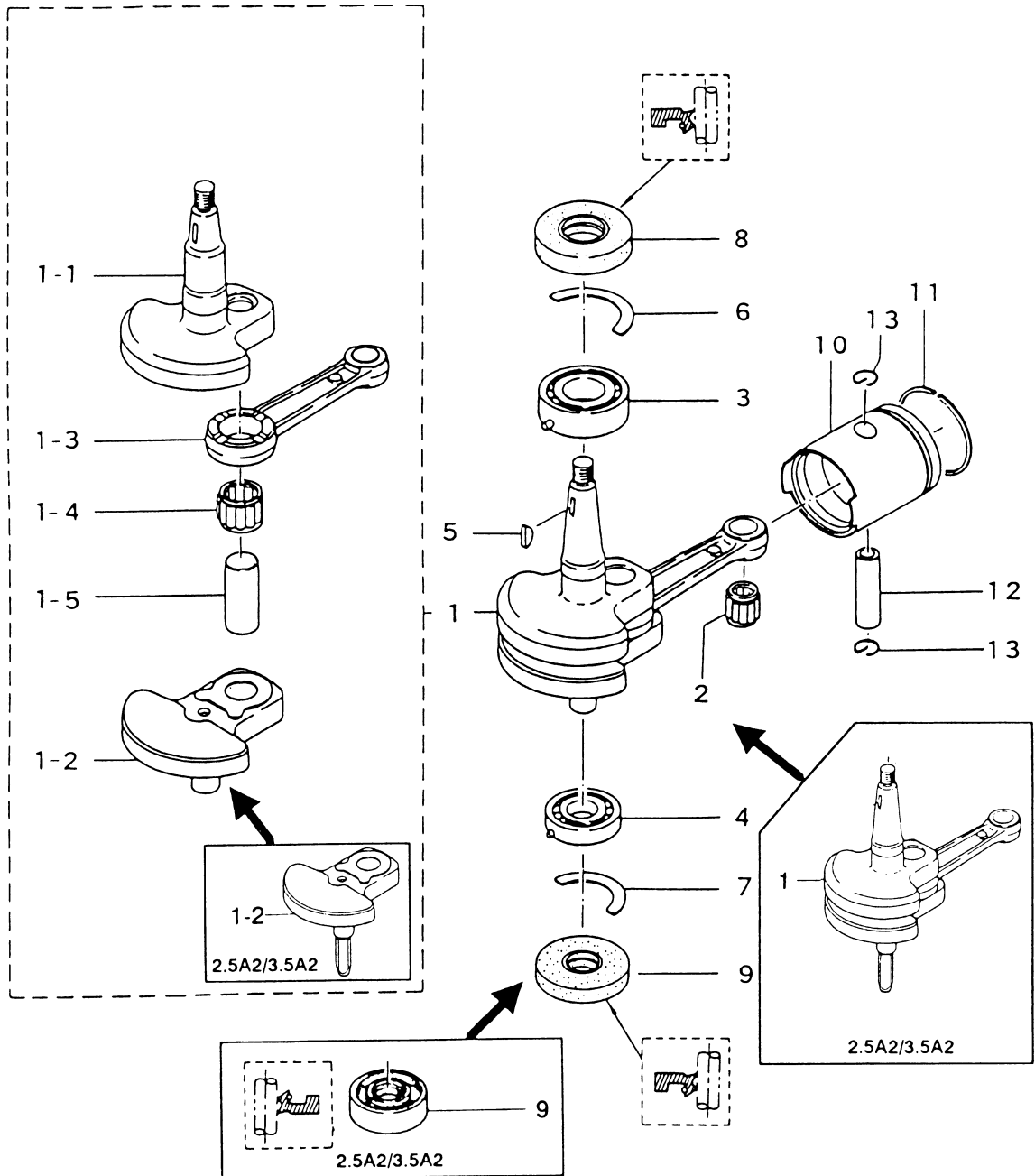
シリンダ・クランクケースアッシー  
 Fig. 1 CYLINDER-CRANK CASE ASS'Y



見出番号 Ref. No.	部品番号 Part No.	部 品 名 Description	個数 Q'ty			備 考 Remarks
			3.5 B2	3.5 A2	2.5 A2	
1-1	3F0B01100-1	シリンダー・クランクケース Cylinder, Crank Case	1	—	—	
	309B01100-3	シリンダー・クランクケース Cylinder, Crank Case	—	1	1	
1-1-1	345-01111-0	* ノック、6-12 ノック * Knock, 6-12	2	2	2	
1-1-2	916124-0665	* ボルト ボルト * Bolt	4	4	4	
1-1-3	910124-0630	* ボルト ボルト * Bolt	2	2	2	
1-2	309-01005-1	ガスケット、シリンダヘッド Gasket, Cylinder Head	1	1	1	
1-3	309B01001-2	シリンダヘッド Cylinder Head	1	1	1	2.5A2 # 90713~
1-4	916114-0630	ボルト ボルト Bolt	4	4	4	
1-5	940121-0600	ワッシャ Washer	4	4	4	
1-6	393-01131-0	ニップル、5.5-5 Nipple, 5.5-5	1	1	1	
1-7	9807-3-0150	ルブリケーションパイプ Lubrication Pipe	1	1	1	
1-8	3F0-01210-1	ヘッド、クランクケース Head, Crank Case	1	—	—	
	309-01210-1	ヘッド、クランクケース Head, Crank Case	—	1	1	
1-9	910103-5618	ボルト ボルト Bolt	2	2	2	
1-10	309-02111-0	リードバルブ Reed Valve	1	1	1	
1-11	309-02113-0	ストップパ、リードバルブ Stopper, Reed Valve	1	1	1	
1-12	921521-7412	スクリュー Screw	2	2	2	
1-13	309-06972-0	クランプ、6.5-47.5P Clamp, 6.5-47.5P	1	1	1	
1-14	3F0-01214-0	ガスケット、クランクケースヘッド Gasket, Crank Case Head	1	—	—	
1-15	3F0-01215-0	オイルシール、10.1-20-7 Oil Seal, 10.1-20-7	2	—	—	



Fig. 2 ピストン・クランクシャフト  
PISTON-CRANK SHAFT

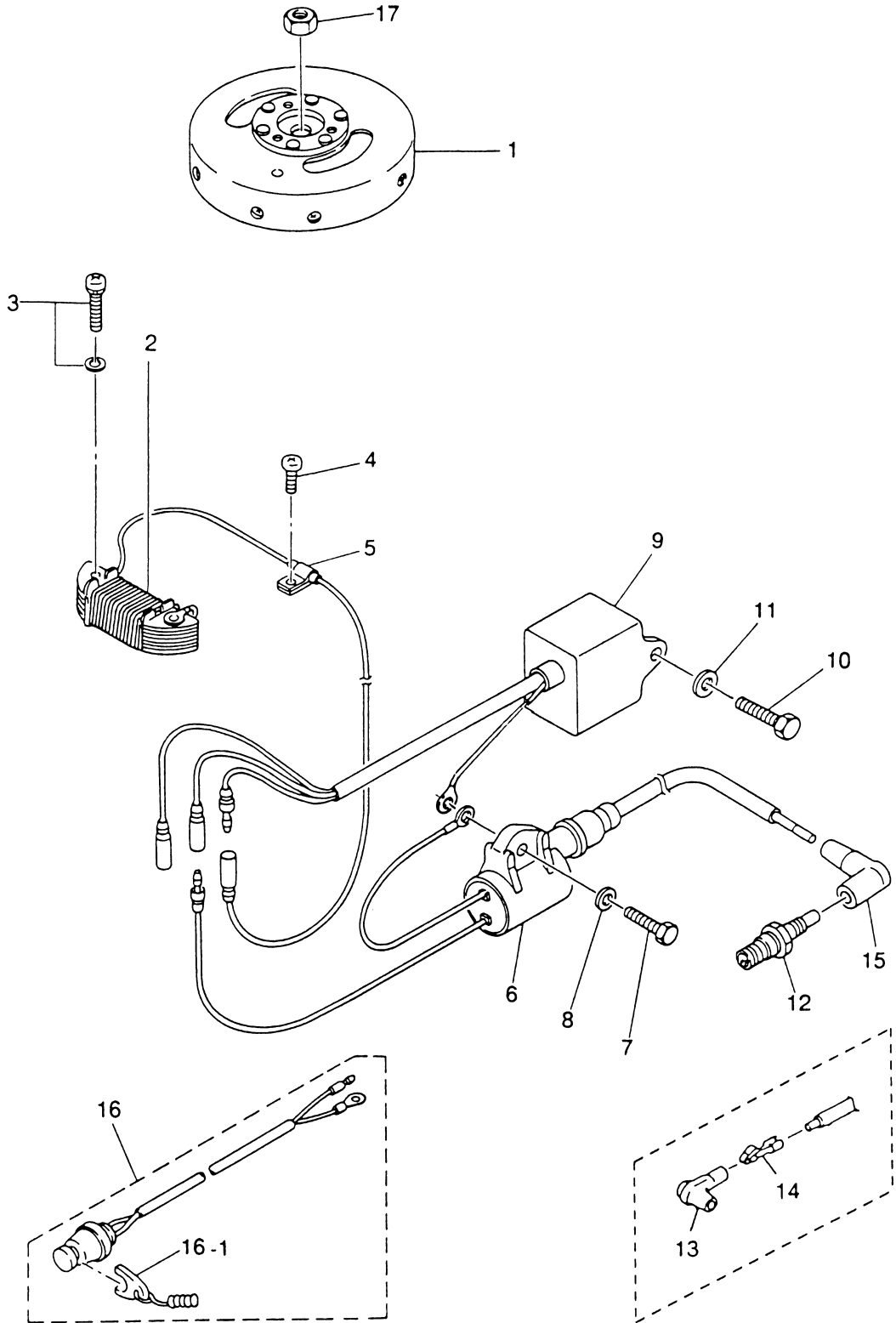


(注)クランクシャフトアッシ.....組立困難。構成部品は原則としてアッシで購入して下さい。

(REMARKS) CRANK SHAFT ASSY . . . Very difficult to assemble. The component parts to be purchased as an ASSY basically.

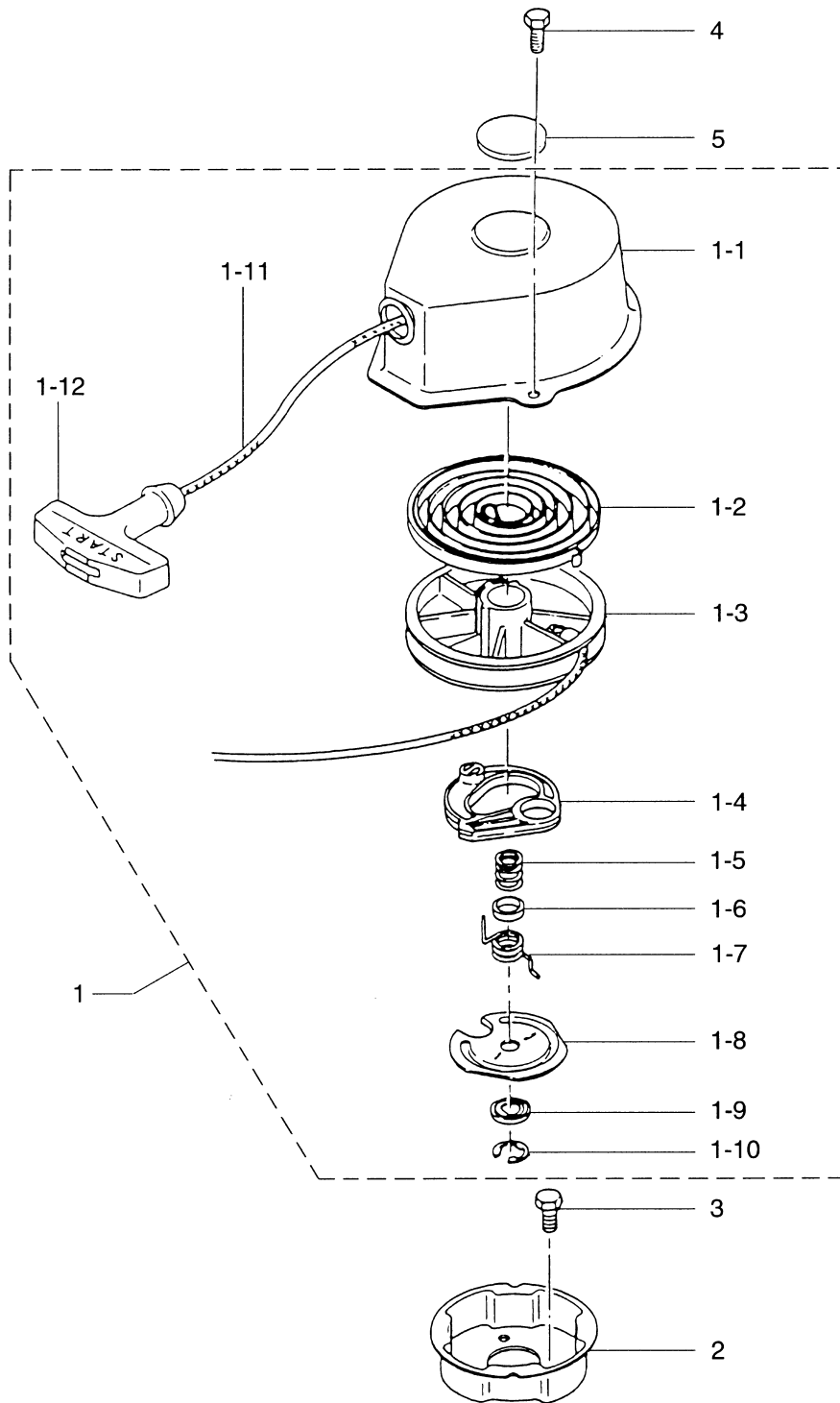
見出番号 Ref. No.	部品番号 Part No.	部 品 名 Description	個数 Q'ty			備 考 Remarks
			3.5 B2	3.5 A2	2.5 A2	
2-1	3F0-00030-0	クランクシャフト Crank Shaft	1	—	—	
	309-00030-0	クランクシャフト Crank Shaft	—	1	1	2.5A2 # 90713~
2-1-1	309-00031-0	* クランクシャフト A Crank Shaft "A"	1	1	1	2.5A2 # 90713~
2-1-2	3F0-00034-0	* クランクシャフト D Crank Shaft "D"	1	—	—	
	309-00034-0	* クランクシャフト D Crank Shaft "D"	—	1	1	
2-1-3	309-00040-0	* コネクティングロッド Connecting Rod	1	1	1	
2-1-4	309-00043-0	* ニードルベアリング、16-22-12 Needle Bearing, 16-22-12	1	1	1	
2-1-5	309-00061-0	* クランクピン Crank Pin	1	1	1	
2-2	309-00042-0	ニードルベアリング、10.5-14-15 Needle Bearing, 10.5-14-15	1	1	1	
2-3	9643-3-6004	ボールベアリング、6004 Ball Bearing, 6004	1	1	1	
2-4	9643-3-6203	ボールベアリング、6203 Ball Bearing, 6203	1	—	—	
	9643-3-6202	ボールベアリング、6202 Ball Bearing, 6202	—	1	1	
2-5	309-00131-0	キー、マグネト Key, Magneto	1	1	1	
2-6	309-00106-0	スラストプレート、アッパ Thrust Plate, Upper	1	1	1	
2-7	3F0-00107-0	スラストプレート、ロワ Thrust Plate, Lower	1	1	1	
2-8	309-00121-0	オイルシール、20-42-8 Oil Seal, 20-42-8	1	1	1	
2-9	3F0-00122-0	オイルシール、17-40-8 Oil Seal, 17-40-8	1	—	—	
	309-00122-0	オイルシール、15-35-15 Oil Seal, 15-35-15	—	1	1	
2-10	309-00001-0	ピストン (Std) Piston (Std)	1	1	1	
	309-00004-0	ピストン (0.5mm O/S) Piston (0.5mm O/S)	1	1	1	オプション Option
2-11	302-00011-0	ピストンリング (Std) Piston Ring (Std)	1	1	1	
	302-00014-0	ピストンリング (0.5mm O/S) Piston Ring (0.5mm O/S)	1	1	1	オプション Option
2-12	309-00021-0	ピストンピン Piston Pin	1	1	1	
2-13	309-00024-1	クリップ、ピストンピン Clip, Piston Pin	2	2	2	

マグネト  
Fig. 3 MAGNETO



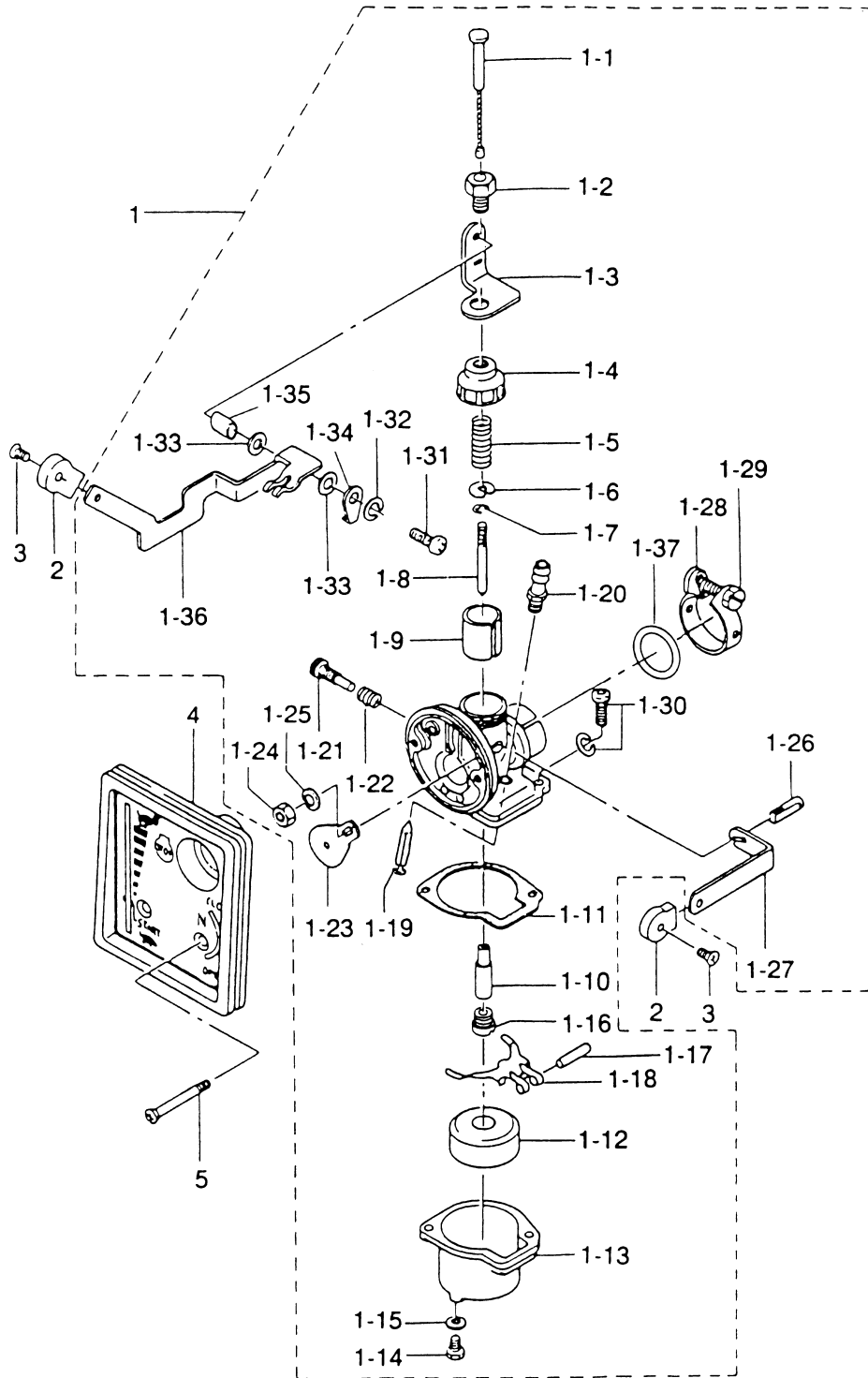
見出番号 Ref. No.	部品番号 Part No.	部 品 名 Description	個数 Q'ty			備 考 Remarks
			3.5 B2	3.5 A2	2.5 A2	
3-1	3F0-06101-0	フライホイールカップ Flywheel Cup	1	1	1	
3-2	3F0-06120-0	エキサイタコイル Exciter Coil	1	1	1	
3-3	921521-6520	スクリュ Screw	2	2	2	
3-4	921521-0510	スクリュ Screw	1	1	1	
3-5	3F0-06915-0	ホルダ Holder	1	1	1	
3-6	3F0-06153-0	イグニッションコイル Ignition Coil	1	1	1	
3-7	910103-0620	ボルト Bolt	1	1	1	or 910113-0620
3-8	3R0-66308-0	ワッシャ、6-16-1.5 Washer, 6-16-1.5	1	1	1	or 3C8-66308-0
3-9	3F0-06060-0	C. D. ユニット C. D. Unit	1	1	1	
3-10	910103-0616	ボルト Bolt	1	1	1	or 910113-0616
3-11	3R0-66308-0	ワッシャ、6-16-1.5 Washer, 6-16-1.5	1	1	1	or 3C8-66308-0
3-12	9701-1-1011	スパークプラグ Spark Plug	1	1	1	NGK BP 6HS-10
	9701-1-1013	スパークプラグ (レジスタンス) Spark Plug ( with Resistance)	1	1	1	NGK BPR 6HS-10
3-13	3M2-06291-0	プラグキャップ Plug Cap	1	1	1	
3-14	3M2-06926-0	ターミナル、プラグキャップ Terminal, Plug Cap	1	1	1	
3-15	3C7-06921-0	プラグキャップ (レジスタンス) Plug Cap ( with Resistance)	1	1	1	
3-16	3D5-06870-0	ストップスイッチ (ロープ付) Lanyard Stop Switch	1	1	1	
3-16-1	353-06821-0	* ロック、ストップスイッチ (ロープ付) Lock, Lanyard Stop Switch	1	1	1	
3-17	309-00132-0	ナット、マグネト (10P-1.25) Nut, Magneto (10P-1.25)	1	1	1	

リコイルスタータ  
RECOIL STARTER



見出番号 Ref. No.	部品番号 Part No.	部 品 名 Description	個数 Q'ty			備 考 Remarks
			3.5 B2	3.5 A2	2.5 A2	
4-1	312-05000-0	リコイルスタータ Recoil Starter	1	1	1	
4-1-1	312-05001-0	* スタータケース Starter Case	1	1	1	
4-1-2	307-05004-0	* スタータスプリング Starter Spring	1	1	1	
4-1-3	307-05104-0	* リール Reel	1	1	1	
4-1-4	307-05003-0	* ラatchet Ratchet	1	1	1	
4-1-5	307-05007-0	* フリクションスプリング Friction Spring	1	1	1	
4-1-6	307-05021-0	* スプリングカバー Spring Cover	1	1	1	
4-1-7	307-05012-0	* リターンスプリング Return Spring	1	1	1	
4-1-8	307-05006-0	* フリクションプレート Friction Plate	1	1	1	
4-1-9	307-05027-0	* スラストワッシャー Thrust Washer	1	1	1	
4-1-10	307-05011-0	* E リング E-Ring	1	1	1	
4-1-11	307-05013-0	* スタータロープ Starter Rope	1	1	1	φ4-1250
4-1-12	307-05019-0	* スタータノブ Starter Knob	1	1	1	
4-2	309-05901-1	スタータプーリ Starter Pulley	1	1	1	
4-3	910121-0612	ボルト Bolt	3	3	3	
4-4	910421-0612	ボルト Bolt	2	2	2	
4-5	309-05028-0	リワインド、スタータパッド Rewind, Starter Pad	1	1	1	

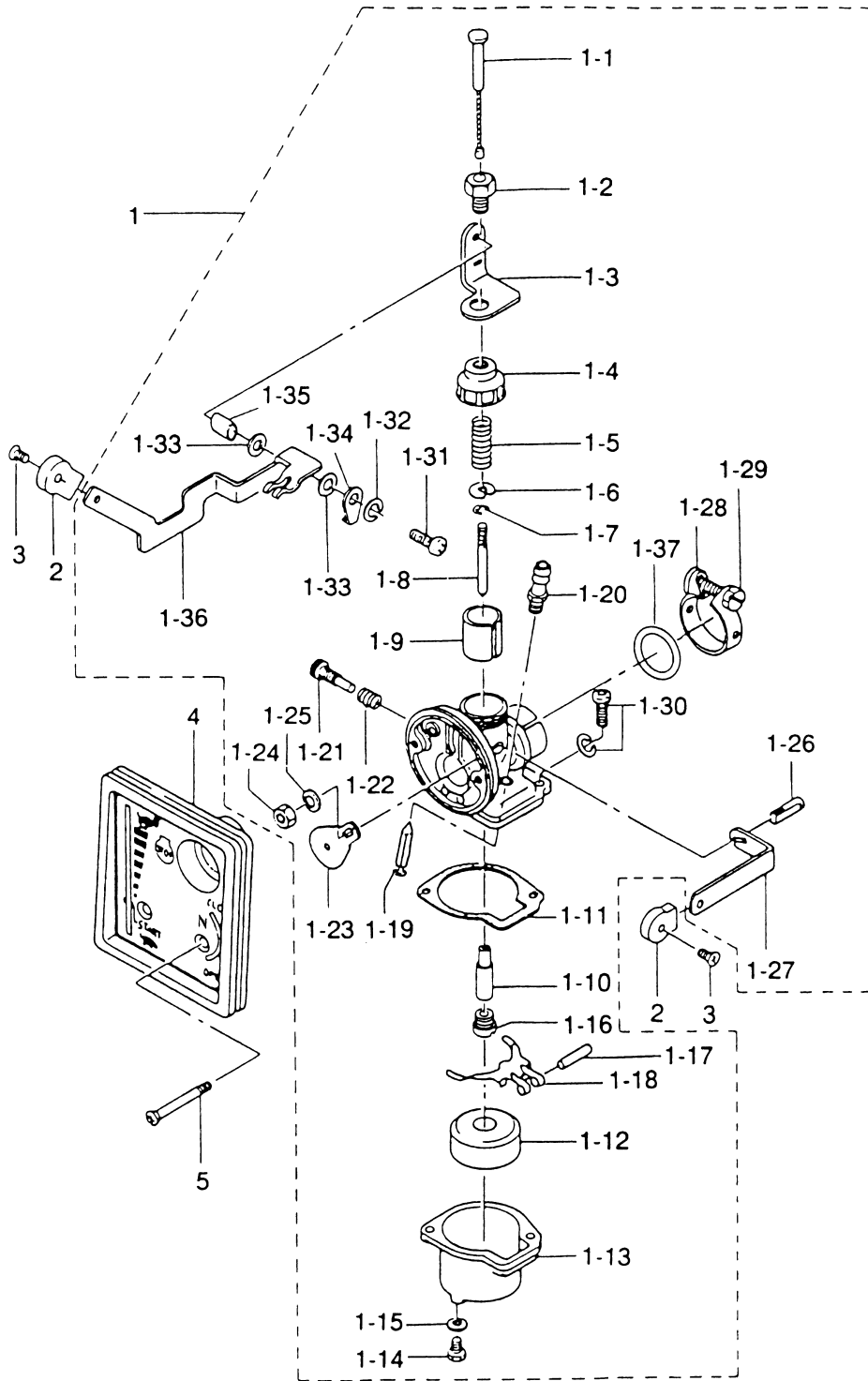
キャブレタ  
Fig. 5 CARBURETOR



見出番号 Ref. No.	部品番号 Part No.	部 品 名 Description	個数 Q'ty			備 考 Remarks
			3.5 B2	3.5 A2	2.5 A2	
5-1	3F0-03100-4	キャブレタ、E5 Carburetor, E5	1	1	—	3.5B2 # 23919~ 3.5A2 # 91646~
	3D5-03100-5	キャブレタ、C6 Carburetor, C6	—	—	1	2.5A2 # 90713~
5-1-1	309-03170-0	* スロットルワイヤ Throttle Cable	1	1	1	
5-1-2	309-03178-0	* ホルト、スロットルレバーホルダ Bolt, Throttle Lever Holder	1	1	1	
5-1-3	309-03173-0	* ホルダ、スロットルレバー Holder, Throttle Lever	1	1	1	
5-1-4	309-03101-0	* キャップ、キャブレタボディ Cap, Carburetor Body	1	1	1	
5-1-5	309-03107-0	* スプリング、スロットルバルブ Spring, Throttle Valve	1	1	1	
5-1-6	309-03108-0	* スプリングレシーバ Spring Receiver	1	1	1	
5-1-7	309-03154-0	* クリップ、ジェットニードル Clip, Jet Needle	1	1	1	
5-1-8	3F0-03153-3	* ジェットニードル Jet Needle	1	1	1	2.5A2, 3.5A2, 3.5B2~
5-1-9	309-03106-1	* スロットルバルブ Throttle Valve	1	1	—	3.5A2, 3.5B2~
	3D5-03106-0	* スロットルバルブ Throttle Valve	—	—	1	2.5A2~
5-1-10	309-03155-2	* ニードルジェット Needle Jet	1	1	1	2.5A2, 3.5A2, 3.5B2~
5-1-11	309-03121-0	* ガasket、フロートチャンパー Gasket, Float Chamber	1	1	1	
5-1-12	309-03125-0	* フロート Float	1	1	1	
5-1-13	309-03120-0	* フロートチャンパー Float Chamber	1	1	1	
5-1-14	309-03192-0	* ドレンスクリュー Drain Screw	1	1	1	
5-1-15	309-03193-0	* ガasket、ドレンスクリュー Gasket, Drain Screw	1	1	1	
5-1-16	309-03151-3	* メインジェット # 86 Main Jet # 86	1	1	1	2.5A2, 3.5A2, 3.5B2~
5-1-17	309-03126-0	* ピン、フロートヒンジ Pin, Float Hinge	1	1	1	
5-1-18	309-03127-1	* フロートヒンジ Float Hinge	1	1	1	
5-1-19	309-03147-1	* ニードルバルブ Needle Valve	1	1	1	
5-1-20	309-03148-1	* シート、ニードルバルブ Seat, Needle Valve	1	1	1	
5-1-21	309-03156-0	* スローストップスクリュー Slow Stop Screw	1	1	1	
5-1-22	309-03157-0	* スプリング、スローストップスクリュー Spring, Slow Stop Screw	1	1	1	
5-1-23	309-03161-0	* チョークプレート Choke Plate	1	1	1	
5-1-24	332-03104-0	* ナット、チョークプレート Nut, Choke Plate	1	1	1	
5-1-25	941303-0600	* スプリングワッシャー Spring Washer	1	1	1	
5-1-26	309-03163-0	* シャッターホルト Shutter Bolt	1	1	1	
5-1-27	309-03164-0	* シャッターレバー Shutter Lever	1	1	1	

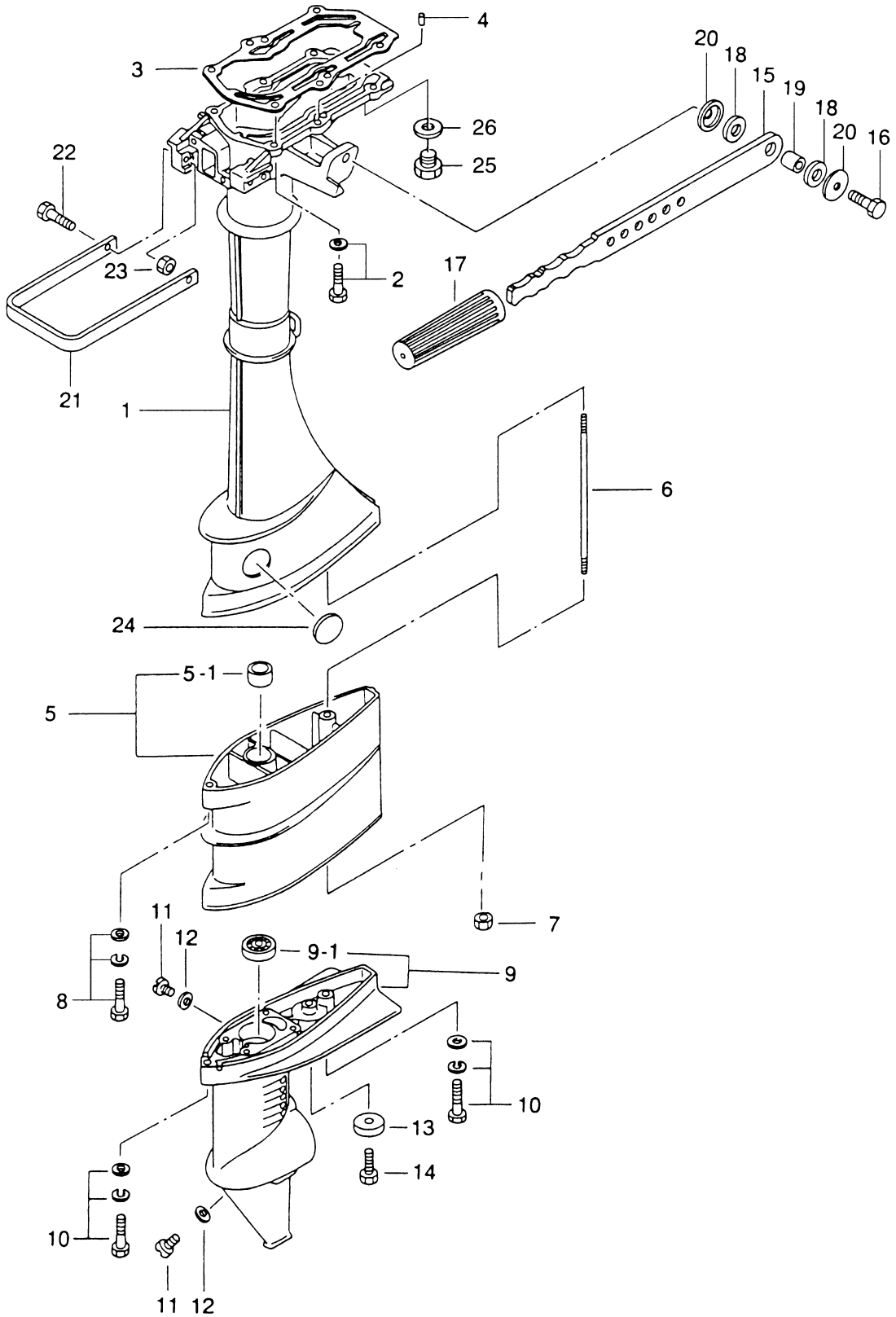


キャブレタ  
Fig. 5 CARBURETOR



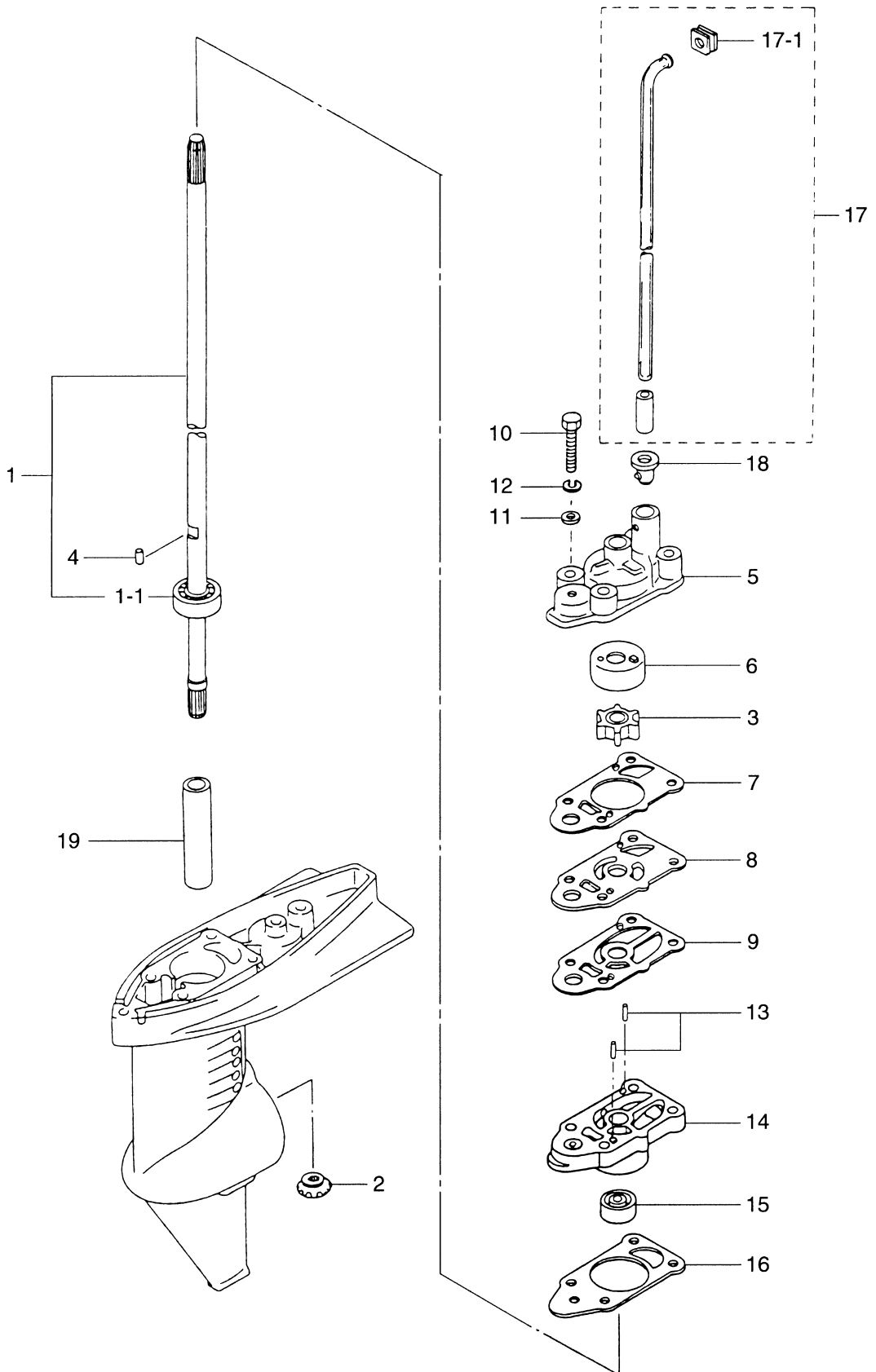
見出番号 Ref. No.	部品番号 Part No.	部 品 名 Description	個数 Q'ty			備 考 Remarks
			3.5 B2	3.5 A2	2.5 A2	
5-1-28	309-03113-0	バンド、キャブレタボディ * Band, Carburetor Body	1	1	1	
5-1-29	309-03114-0	ボルト、キャブレタボディバンド * Bolt, Carburetor Body Band	1	1	1	
5-1-30	921532-6410	スクリュ * Screw	2	2	2	
5-1-31	921532-0510	スクリュ * Screw	1	1	1	
5-1-32	309-03177-0	ワッシャ、スロットルレバー * Washer, Throttle Lever	1	1	1	
5-1-33	309-03175-0	ガスケット、スロットルレバー * Gasket, Throttle Lever	2	2	2	
5-1-34	309-03176-1	プレート、スロットルレバー * Plate, Throttle Lever	1	1	1	
5-1-35	309-03174-1	カラー、スロットルレバー * Collar, Throttle Lever	1	1	1	
5-1-36	309-03172-1	スロットルレバー * Throttle Lever	1	1	1	
5-1-37	309-03116-2	Oリング、2.4-15.7 * O-Ring, 2.4-15.7	1	1	1	
5-2	309-03401-0	ノブ Knob	2	2	2	
5-3	921603-0305	スクリュ Screw	2	2	2	
5-4	3F0S02411-2	キャブレタカバー（マーク付） Carburetor Cover (with Mark)	1	1	—	3.5A2, 3.5B2～
	314S02411-1	キャブレタカバー（マーク付） Carburetor Cover (with Mark)	—	—	1	2.5A2～
5-5	921603-0435	スクリュ Screw	2	2	2	

ドライブシャフトハウジング、ギヤケース・ステアリングハンドル  
**Fig. 6 DRIVE SHAFT HOUSING, GEAR CASE & STEERING HANDLE**  
**3.5B2**



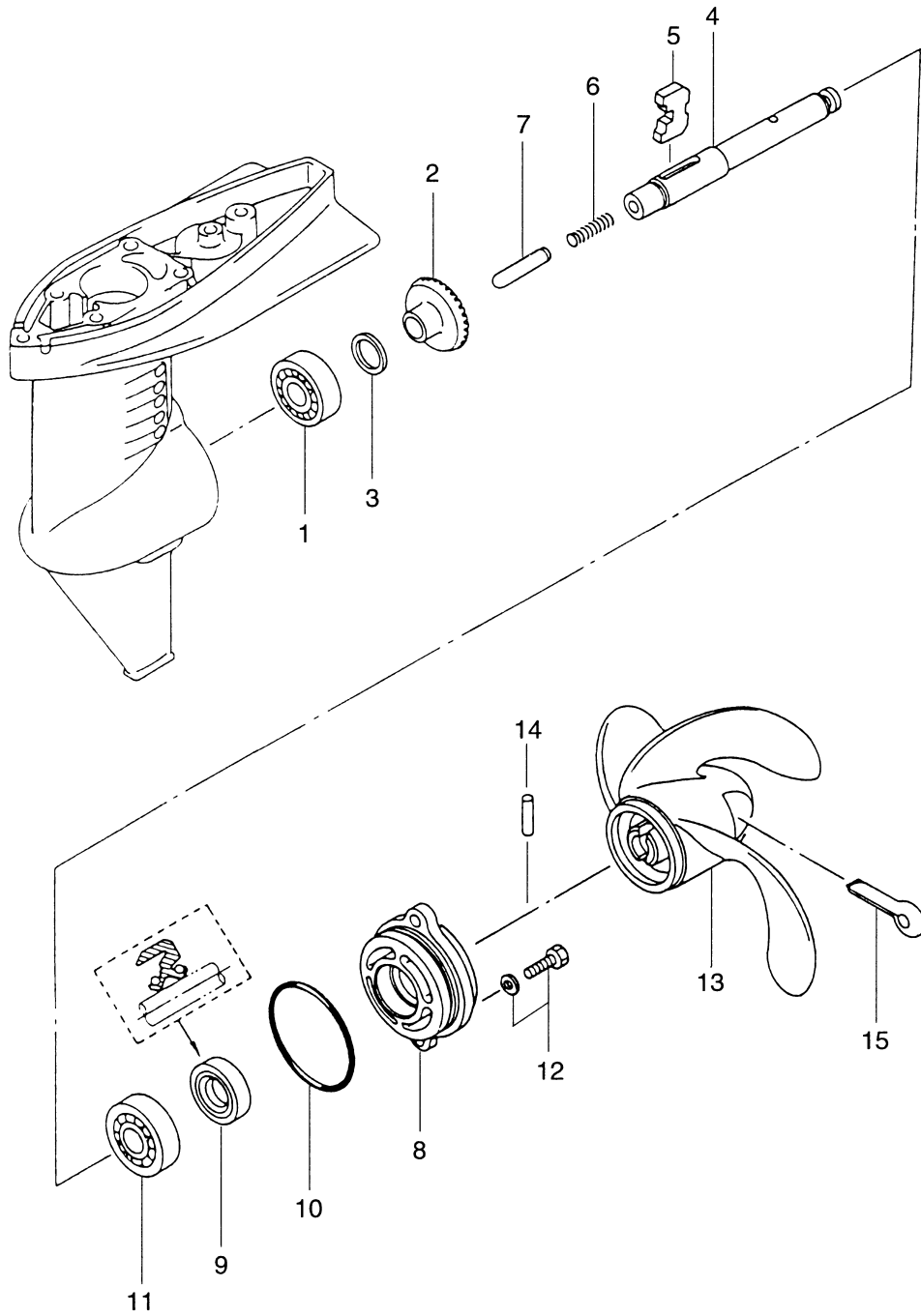
見出番号 Ref. No.	部品番号 Part No.	部 品 名 Description	個数 Q'ty			備 考 Remarks
			3.5 B2			
6-1	3F0S61020-2	ドライブシャフトハウジング S Drive Shaft Housing "S"	1			
6-2	910113-5625	ボルト Bolt	6			
6-3	309-61012-1	ガスケット、ドライブシャフトハウジング Gasket, Drive Shaft Housing	1			
6-4	345-01111-0	ノック、6-12 Knock, 6-12	2			
6-5	3F0S61102-1	エクステンションハウジング L Extension Housing "L"	1			トランサム L 用 for Transom "L"
6-5-1	369-60003-0	* ブッシング、ドライブシャフト * Bushing, Drive Shaft	1			トランサム L 用 for Transom "L"
6-6	3F0-61101-1	スタッドボルト Stud Bolt, 6-171	1			トランサム L 用 for Transom "L"
6-7	930113-0600	ナット Nut	1			
6-8	910113-7635	ボルト Bolt	1			
6-9	3F0S60000-1	ギヤケース Gear Case	1			
6-9-1	9601-0-6000	* ボールベアリング、6000 * Ball Bearing, 6000	1			
6-10	910113-7635	ボルト Bolt	2			
6-11	332-60005-2	オイルプラグ Oil Plug	2			
6-12	332-60006-0	ガスケット、8.2-15-1 Gasket, 8.2-15-1	2			
6-13	338-60218-2	アノード Anode	1			
6-14	910103-0616	ボルト Bolt	1			
6-15	309S63011-0	ステアリングハンドル Steering Handle	1			
6-16	910103-0830	ボルト Bolt	1			or 910113-0830
6-17	309-63012-0	グリップ、ステアリングハンドル Grip, Steering Handle	1			
6-18	309-63024-0	ダンパラバー、ステアリングハンドル Damper Rubber, Steering Handle	1			
6-19	309-63025-0	スペーサ、8.4-12-14.2 Spacer, 8.4-12-14.2	1			
6-20	345-67115-0	ワッシャ、6.5-21-1 washer, 6.5-21-1	2			
6-21	3F0S67521-0	キャリングハンドル Carrying Handle	1			
6-22	910113-0625	ボルト Bolt	2			
6-23	930113-0600	ナット Nut	2			
6-24	369-61016-0	グロメット、29-3 Grommet, 29-3	1			
6-25	910613-0808	ウォータープラグ Water Plug	1			
6-26	332-60006-0	ガスケット、8.1-15-1 Gasket, 8.1-15-1	1			

ギヤケース (ドライブシャフト)  
**Fig. 7 GEAR CASE (DRIVE SHAFT)**  
**3.5B2**



見出番号 Ref. No.	部品番号 Part No.	部 品 名 Description	個数 Q'ty			備 考 Remarks
			3.5 B2			
7-1	3F0-64301-0	ドライブシャフト S Drive Shaft "S"	1			トランサム S 用 for Transom "S"
	3F0-64302-0	ドライブシャフト L Drive Shaft "L"	1			トランサム L 用 for Transom "L"
7-1-1	9601-0-6000	* ホールベアリング、6000 Ball Bearing, 6000	1			
7-2	369-64020-2	ベベルギヤ B Bevel Gear "B"	1			
7-3	369-65021-1	インペラ、ウォーターポンプ Impeller, Water Pump	1			
7-4	369-65022-0	キー、ウォーターポンプインペラ Key, Water Pump Impeller	1			
7-5	3F0-65016-0	ポンプケースアッパー Pump Case Upper	1			
7-6	3F0-65011-0	ライナー、ポンプケース Liner, Pump Case	1			
7-7	3F0-65018-0	ガスケット、ポンプケース Gasket, Pump Case	1			
7-8	3F0-65025-0	ガイドプレート、ウォーターポンプ Guide Plate, Water Pump	1			
7-9	3F0-65029-0	ガスケット、ガイドプレート Gasket, Guide Plate	1			
7-10	916113-0645	ボルト Bolt	4			
7-11	940113-0600	ワッシャー Washer	4			
7-12	941303-0600	スプリングワッシャー Spring Washer	4			
7-13	3B2-65022-0	ノック Knock	2			
7-14	3F0-65040-1	ポンプケースロワ Pump Case Lower	1			
7-15	3F0-60223-0	オイルシール、10-22-8 Oil Seal, 10-22-8	1			
7-16	3F0-65020-0	ガスケット、ポンプケースロワ Gasket, Pump Case Lower	1			
7-17	3F0-65100-0	ウォーターパイプ S Water Pipe "S"	1			トランサム S 用 for Transom "S"
	3F0-65110-0	ウォーターパイプ L Water Pipe "L"	1			トランサム L 用 for Transom "L"
7-17-1	309-65031-1	* グロメットアッパー、ウォーターパイプ Grommet Upper, Water Pipe	1			
7-18	3F0-65032-0	グロメットロワ、ウォーターパイプ Grommet Lower, Water Pipe	1			
7-19	3F0-64321-0	スペーサ、10.1-15-72 Spacer, 10.1-15-72	1			

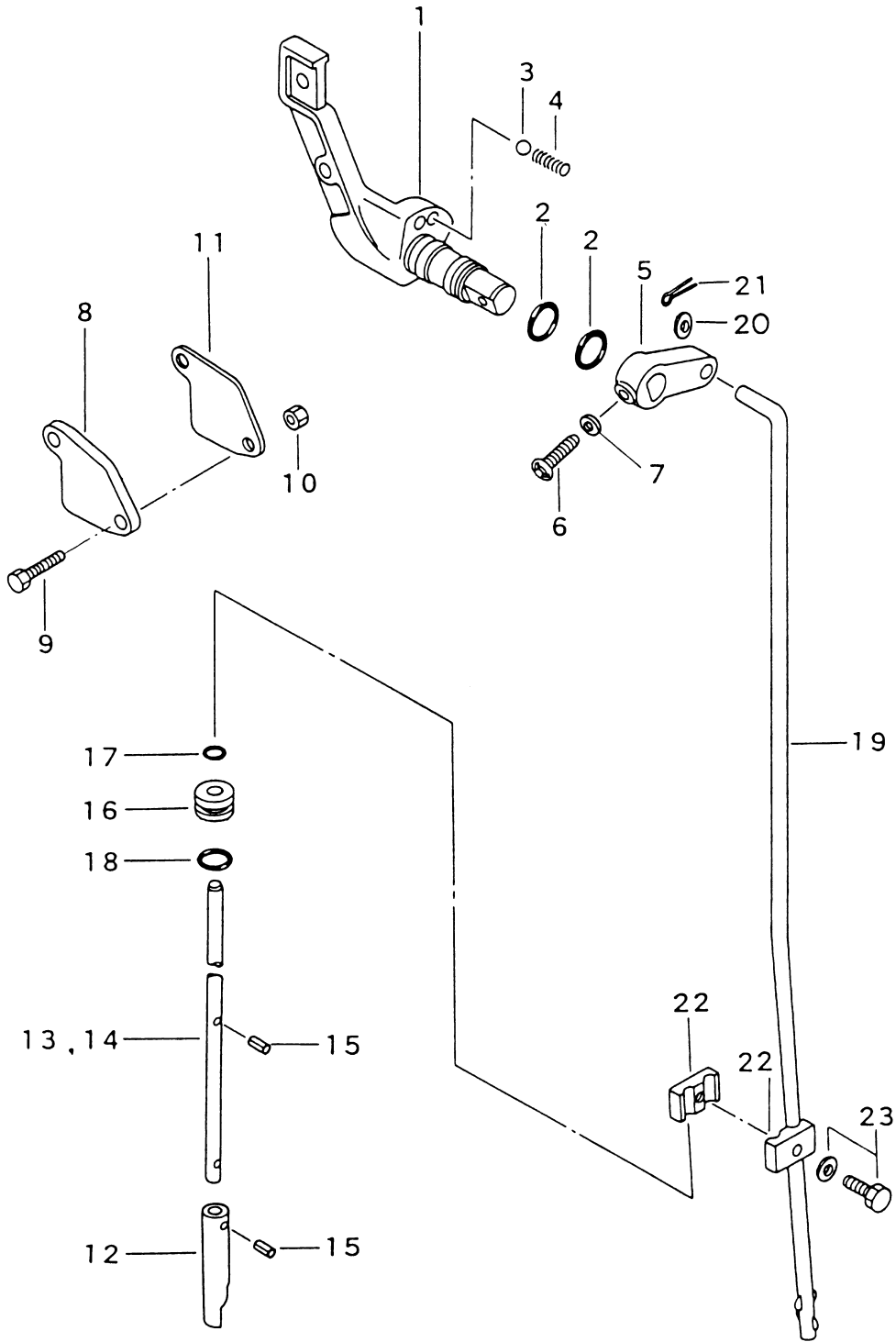
ギヤケース (プロペラシャフト)  
Fig. 8 GEAR CASE (PROPELLER SHAFT)  
3.5B2



見出番号 Ref. No.	部品番号 Part No.	部 品 名 Description	個数 Q'ty			備 考 Remarks
			3.5 B2			
8-1	9601-0-6004	ボールベアリング、6004 Ball bearing, 6004	1			
8-2	369-64010-2	ベベルギヤ A Bevel Gear "A"	1			
8-3	369-64014-0	シム、21-28-0.1 Shim, 21-28-0.1	AR			
	369-64015-0	シム、21-28-0.15 Shim, 21-28-0.15	AR			
8-4	3F0-64211-0	プロペラシャフト Propeller Shaft	1			
8-5	3F0-64215-0	クラッチ Clutch	1			
8-6	3F0-64221-0	スプリング、クラッチ Spring, Clutch	1			
8-7	3F0-64223-0	プッシュロッド、クラッチ Push Rod, Clutch	1			
8-8	3F0S60101-1	ハウジング、プロペラシャフト Housing, Propeller Shaft	1			
8-9	309-60111-0	オイルシール、12-24-8 Oil Seal, 12-24-8	1			
8-10	345-65015-0	Oリング、3.2-47 O-Ring, 3.2-47	1			
8-11	9601-0-6001	ボールベアリング、6001 Ball Bearing, 6001	1			
8-12	910113-5620	ボルト Bolt	2			
8-13	3F0-64101-0	プロペラ 7 (樹脂) (3×188×178) Propeller 7 (Plastic) (3×7.4×7.0)	1			トランサム S・L 用 for Transom S & L: STD
	3F0-64102-0	プロペラ 6 (アルミ) (3×188×145) Propeller 6 (Aluminum) (3×7.4×5.7)	1			オプション Option
	309-64106-0	プロペラ 6 (樹脂) (3×188×145) Propeller 6 (Plastic) (3×7.4×5.7)	1			オプション Option
8-14	309-64122-2	シャーピン A、4-26 (樹脂プロペラ用) Shear Pin "A", 4-26 (Plastic Prop.)	1			
	309-64126-0	シャーピン B、4-24 (アルミプロペラ用) Shear Pin "B", 4-24 (Aluminum Prop.)	1			オプション Option
8-15	951503-0435	スプリットピン、4-35 Split Pin, 4-35	1			

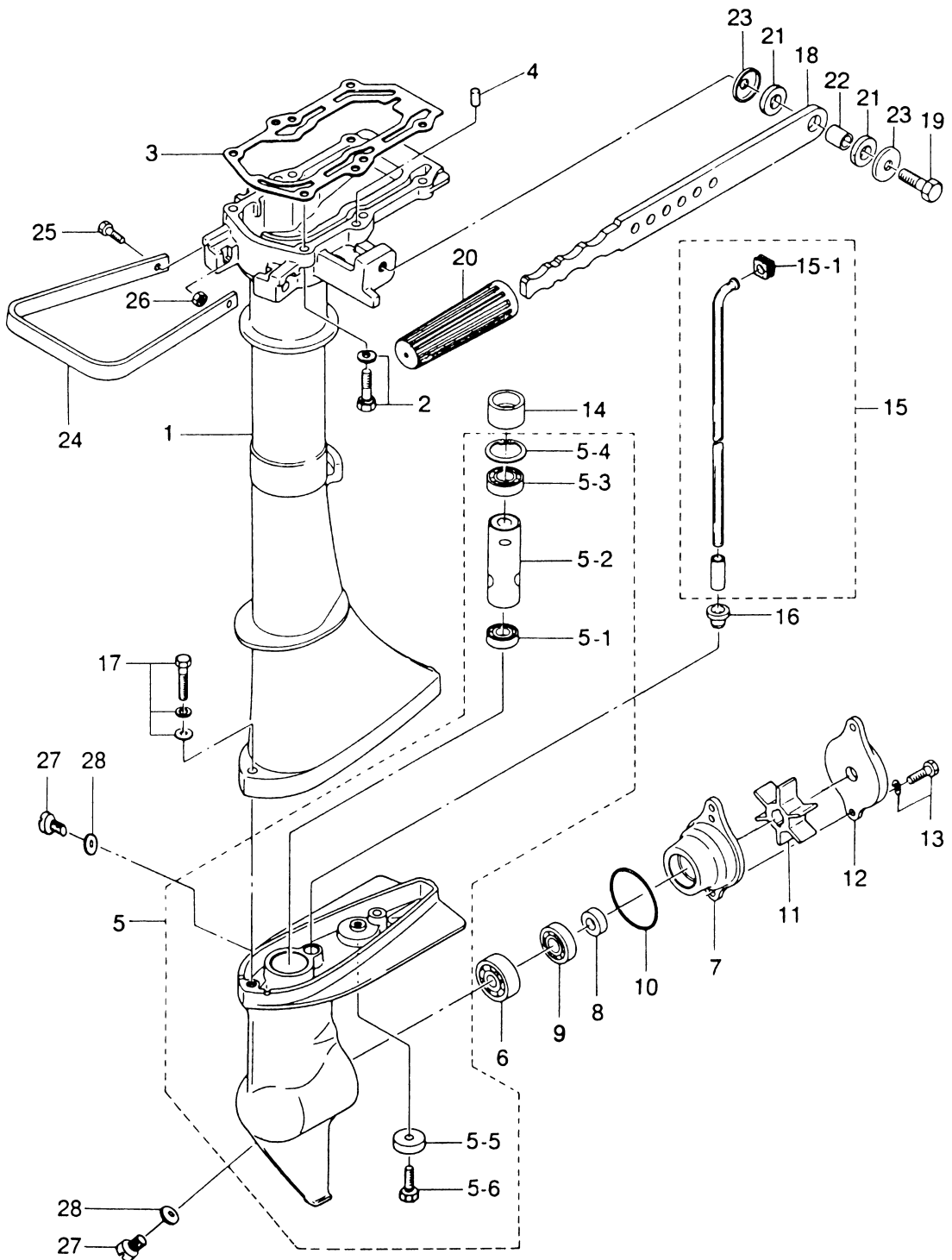


シフト  
SHIFT  
3.5B2



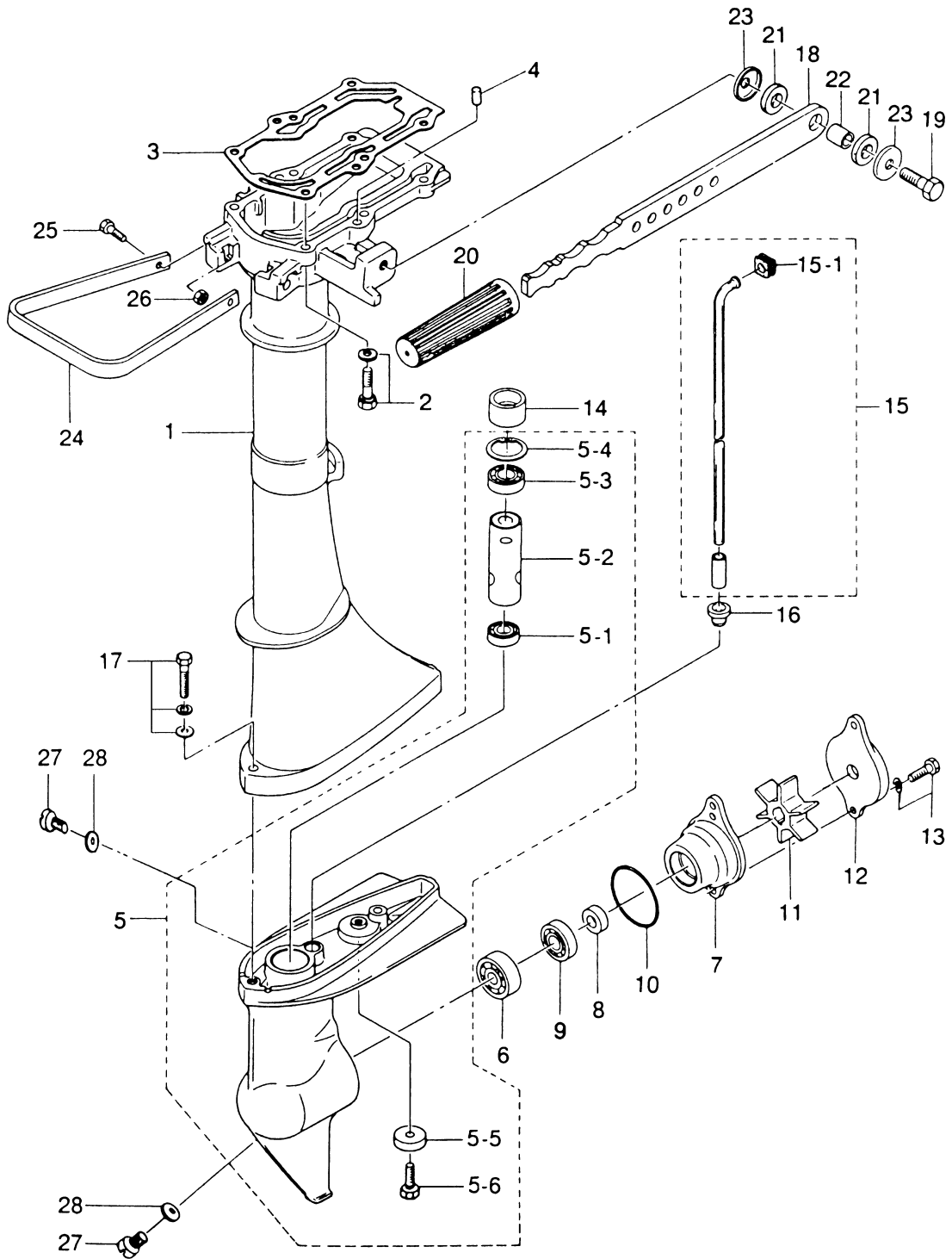
見出番号 Ref. No.	部品番号 Part No.	部 品 名 Description	個数 Q'ty			備 考 Remarks
			3.5 B2			
9-1	3F0-66110-0	シフトレバー Shift Lever	1			
9-2	3G9-66136-0	Oリング、2-10 O-Ring, 2-10	2			
9-3	369-66116-0	セラミックボール、7.7 Ceramic Ball, 7.7	1			
9-4	369-66112-1	スプリング、シフトレバーストップ Spring, Shift Lever Stopper	1			
9-5	3F0-66225-0	シフトロッドレバー Shift Rod Lever	1			
9-6	3F0-66227-0	スクリュー、4-20 Screw, 4-20	1			
9-7	940103-0400	ワッシャ Washer	1			
9-8	3F0S66228-0	カバー、シフトロッドレバー Cover, Shift Rod Lever	1			
9-9	910113-0616	ボルト Bolt	2			
9-10	930113-0600	ナット Nut	2			
9-11	3F0-66229-1	ガスケット、シフトロッドレバーカバー Gasket, Shift Rod Lever Cover	1			
9-12	3F0-66011-0	クラッチカム Clutch Cam	1			
9-13	3F0-66012-0	カムロッド S Cam Rod "S"	1			トランサム S 用 for Transom "S"
9-14	3F0-66013-0	カムロッド L Cam Rod "L"	1			トランサム L 用 for Transom "L"
9-15	951407-0308	スプリングピン、3-8 Spring Pin, 3-8	2			
9-16	3F0-66031-0	ブッシング、カムロッド Bushing, Cam Rod	1			
9-17	369-66021-1	Oリング、2.5-4.9 O-Ring, 2.5-4.9	1			
9-18	301-66023-0	Oリング、2.4-9.5 O-Ring, 2.4-9.5	1			
9-19	3F0-66214-0	シフトロッド Shift Rod	1			
9-20	940103-0500	ワッシャ Washer	1			
9-21	951503-0212	スプリットピン、2-12 Split Pin, 2-12	1			
9-22	369-66241-0	ジョイント、シフトロッド Joint, Shift Rod	1 set			
9-23	910103-5616	ボルト Bolt	1			or 910113-5616

ドライブシャフトハウジング、ギヤケース・ステアリングハンドル  
 DRIVE SHAFT HOUSING, GEAR CASE & STEERING HANDLE  
 3.5A2/2.5A2



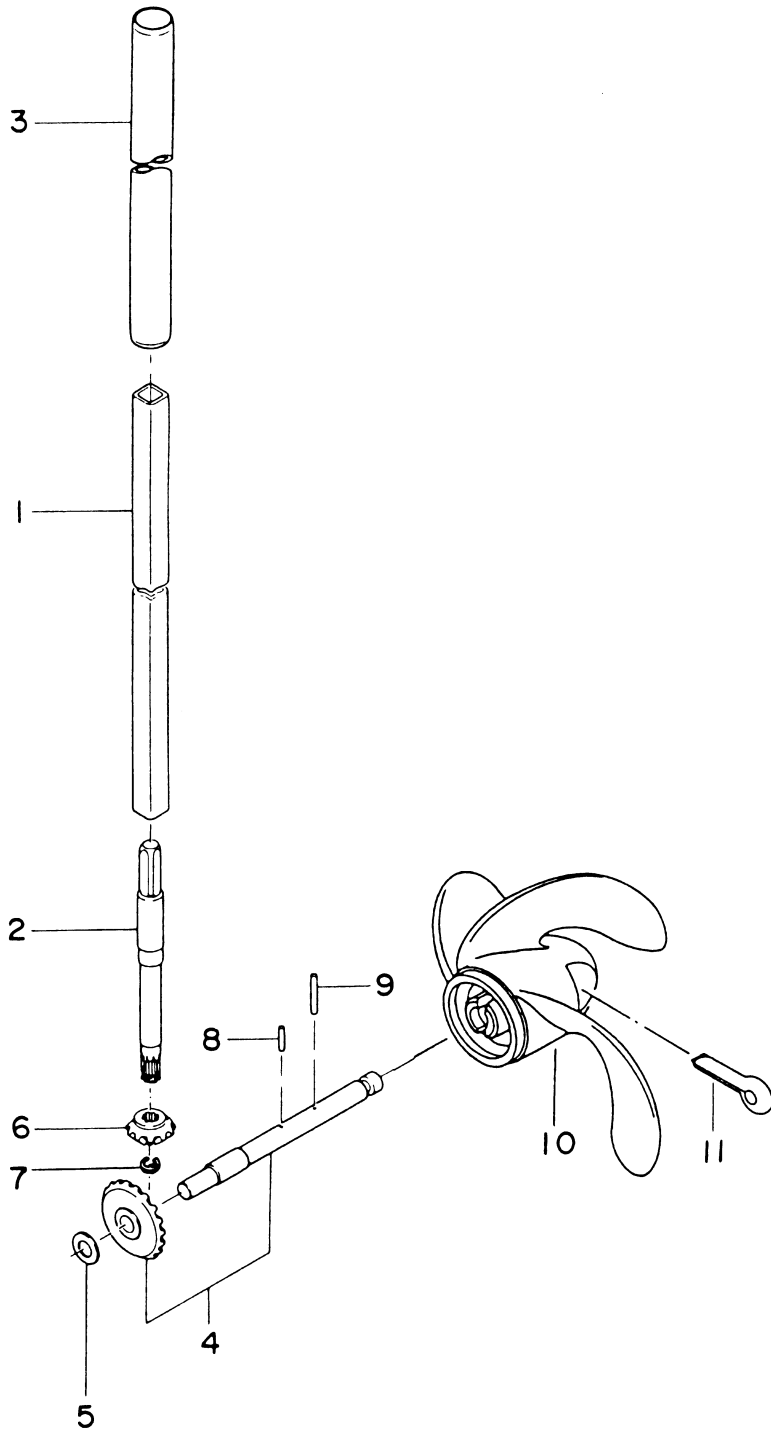
見出番号 Ref. No.	部品番号 Part No.	部 品 名 Description	個数 Q'ty		備 考 Remarks
			3.5 A2	2.5 A2	
6-1	309S61020-2	ドライブシャフトハウジング S Drive Shaft Housing "S"	1	1	トランサム S 用 for Transom "S"
	309S61030-2	ドライブシャフトハウジング L Drive Shaft Housing "L"	1	1	トランサム L 用 for Transom "L"
6-2	910103-5625	ボルト Bolt	6	6	or 910113-5625
6-3	309-61012-1	ガスケット、ドライブシャフトハウジング Gasket, Drive Shaft Housing	1	1	
6-4	345-01111-0	ノック、6-12 Knock, 6-12	2	2	
6-5	309S60000-2	ギヤケース Gear Case	1	1	
6-5-1	9601-0-6000	ボールベアリング、6000 Ball Bearing, 6000	1	1	
6-5-2	309-64321-1	スペーサ、ドライブシャフトベアリング Spacer, Drive Shaft Bearing	1	1	
6-5-3	9601-0-6001	ボールベアリング、6001 Ball Bearing, 6001	1	1	
6-5-4	945002-2800	C リング、d=28 C-Ring, d=28	1	1	
6-5-5	338-60218-2	アノード Anode	1	1	
6-5-6	910103-0616	ボルト Bolt	1	1	
6-6	9601-0-6300	ボールベアリング、6300 Ball Bearing, 6300	1	1	
6-7	309S65010-1	ウォーターポンプケース Water Pump Case	1	1	
6-8	309-60111-0	オイルシール、12-24-8 Oil Seal, 12-24-8	1	1	
6-9	9601-0-6001	ボールベアリング、6001 Ball Bearing, 6001	1	1	
6-10	309-65015-0	O リング、1.5-47.75 O-Ring, 1.5-47.75	1	1	
6-11	309-65021-1	インペラ、ウォーターポンプ Impeller, Water Pump	1	1	
6-12	309S60101-1	ギヤケースヘッド Gear Case Head	1	1	
6-13	910113-5620	ボルト Bolt	2	2	
6-14	309-60223-0	オイルシール、13-28.1-18 Oil Seal, 13-28.1-18	1	1	
6-15	309-65100-0	ウォーターパイプ S Water Pipe "S"	1	1	トランサム S 用 for Transom "S"
	309-65110-0	ウォーターパイプ L Water Pipe "L"	1	1	トランサム L 用 for Transom "L"
6-15-1	309-65031-1	* グロメットアッパ、ウォーターパイプ Grommet Upper, Water Pipe	1	1	
6-16	309-65032-0	グロメットロワ、ウォーターパイプ Grommet Lower, Water Pipe	1	1	
6-17	910113-7630	ボルト Bolt	2	2	
6-18	309S63011-0	ステアリングハンドル Steering Handle	1	1	
6-19	910103-0830	ボルト Bolt	1	1	or 910113-0830
6-20	309-63012-0	グリップ、ステアリングハンドル Grip, Steering Handle	1	1	
6-21	309-63024-0	ダンパラバー、ステアリングハンドル Damper Rubber, Steering Handle	2	2	

ドライブシャフトハウジング、ギヤケース・ステアリングハンドル  
**Fig. 6 DRIVE SHAFT HOUSING, GEAR CASE & STEERING HANDLE**  
 3.5A2/2.5A2



見出番号 Ref. No.	部品番号 Part No.	部 品 名 Description	個数 Q'ty			備 考 Remarks
			3.5 A2	2.5 A2		
6-22	309-63025-0	スペーサ、8.4-12-14.2 Spacer, 8.4-12-14.2	1	1		
6-23	345-67115-0	ワッシャ、6.5-21-1 Washer, 6.5-21-1	2	2		
6-24	309S67521-0	キャリングハンドル Carrying Handle	1	1		
6-25	910113-0625	ボルト Bolt	2	2		
6-26	930113-0600	ナット Nut	2	2		
6-27	332-60005-2	オイルプラグ Oil Plug	2	2		
6-28	332-60006-0	ガスケット、8.2-15-1 Gasket, 8.2-15-1	2	2		

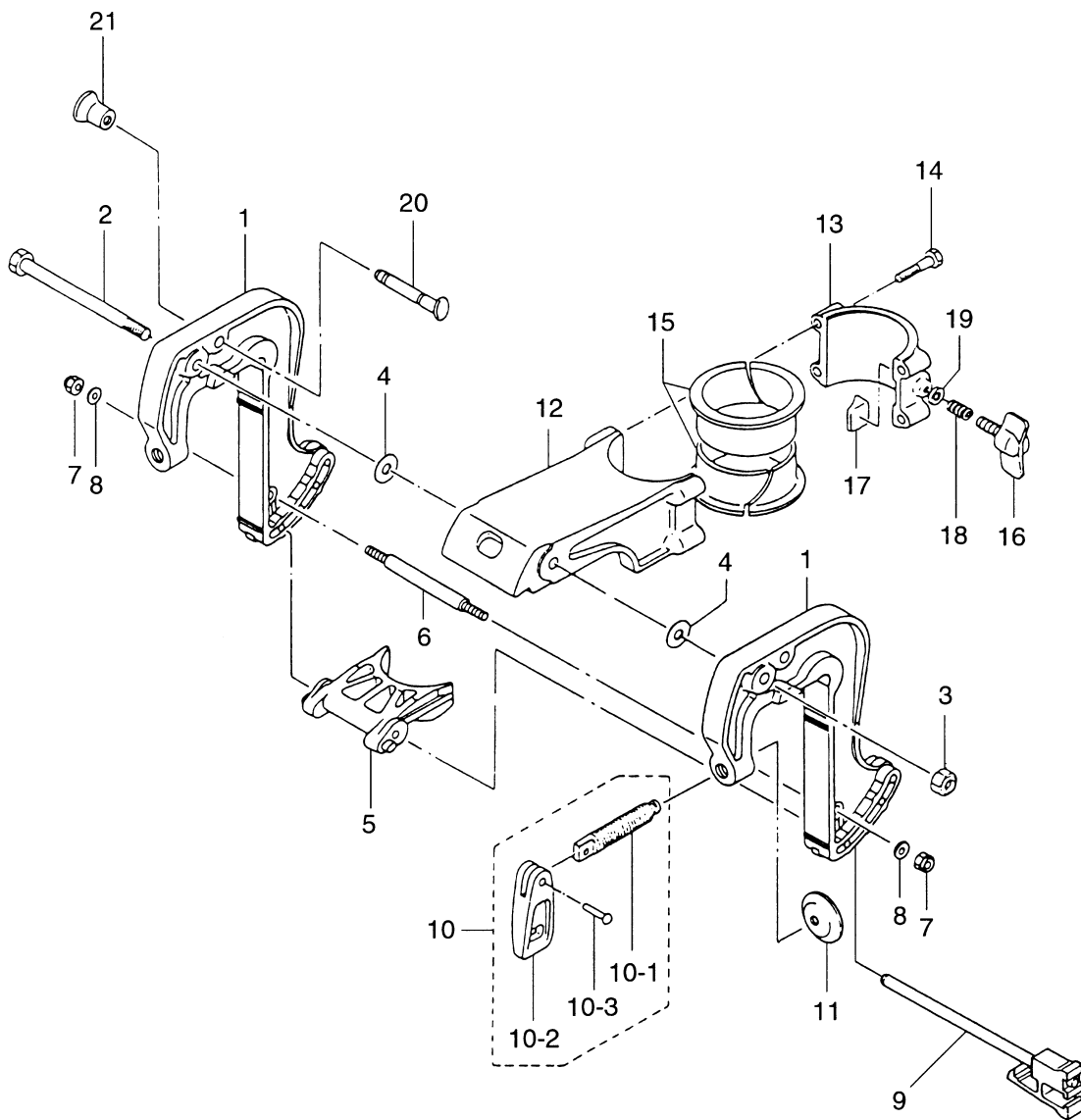
ドライブシャフト、プロペラ  
DRIVE SHAFT, PROPELLER  
3.5A2/2.5A2



見出番号 Ref. No.	部品番号 Part No.	部 品 名 Description	個数 Q'ty			備 考 Remarks
			3.5 A2	2.5 A2		
7-1	309-64312-1	ドライブシャフトアッパ S Drive Shaft Upper "S"	1	1		トランスサム S 用 for Transom "S"
	309-64313-1	ドライブシャフトアッパ L Drive Shaft Upper "L"	1	1		トランスサム L 用 for Transom "L"
7-2	309-64311-1	ドライブシャフトロワ Drive Shaft Lower	1	1		
7-3	309-64322-0	ガードパイプ S, ドライブシャフト Guard Pipe "S", Drive Shaft	1	1		トランスサム S 用 for Transom "S"
	309-64323-0	ガードパイプ L, ドライブシャフト Guard Pipe "L", Drive Shaft	1	1		トランスサム L 用 for Transom "L"
7-4	309-64210-0	プロペラシャフト (ベベルギヤ A 付) Propeller Shaft (with Bevel Gear "A")	1	1		
7-5	309-64014-0	シム, 17.5-10.2-0.2 Shim, 17.5-10.2-0.2	AR	AR		
	309-64015-0	シム, 17.5-10.2-0.1 Shim, 17.5-10.2-0.1	AR	AR		
	309-64017-0	シム, 17.5-10.2-0.05 Shim, 17.5-10.2-0.05	AR	AR		
7-6	309-64020-0	ベベルギヤ B Bevel Gear "B"	1	1		
7-7	945307-0700	E リング, d=7 E-Ring, d=7	1	1		
7-8	309-65022-0	キー, ウォータポンプインペラ Key, Water Pump Impeller	1	1		
7-9	309-64122-2	シャーピン A, 4-26 (樹脂プロペラ用) Shear Pin "A", 4-26 (Plastic Prop.)	1	1		
	309-64126-0	シャーピン B, 4-24 (アルミプロペラ用) Shear Pin "B", 4-24 (Aluminum Prop.)	1	1		オプション Option
7-10	309-64106-0	プロペラ 6 (樹脂) (3×188×145) Propeller 6 (Plastic) (3×7.4×5.7)	1	1		トランスサム S・L 用 for Transom S & L: STD
	309-64107-0	プロペラ 6 (アルミ) (3×188×145) Propeller 6 (Aluminum) (3×7.4×5.7)	1	1		オプション Option
	314-64103-0	プロペラ 4.5 (樹脂) (3×188×110) Propeller 4.5 (Plastic) (3×7.4×4.3)	—	1		オプション Option
	3F0-64101-0	プロペラ 7 (樹脂) (3×188×178) Propeller 7 (Plastic) (3×7.4×7.0)	1	—		オプション Option
7-11	951503-0435	スプリットピン, 4-35 Split Pin, 4-35	1	1		

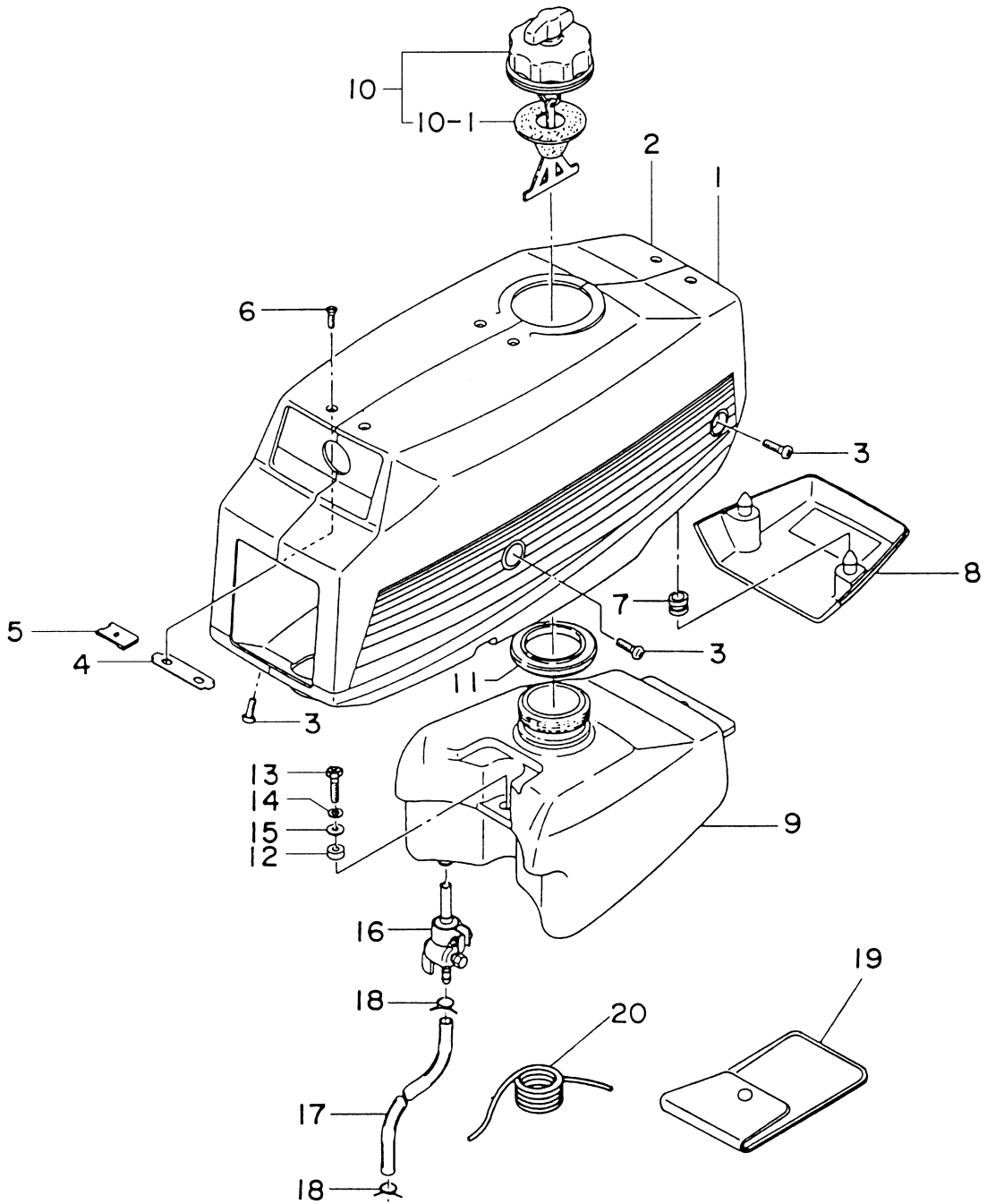


スターンブラケット、スイベルブラケット  
**Fig. 10 STERN BRACKET, SWIVEL BRACKET**



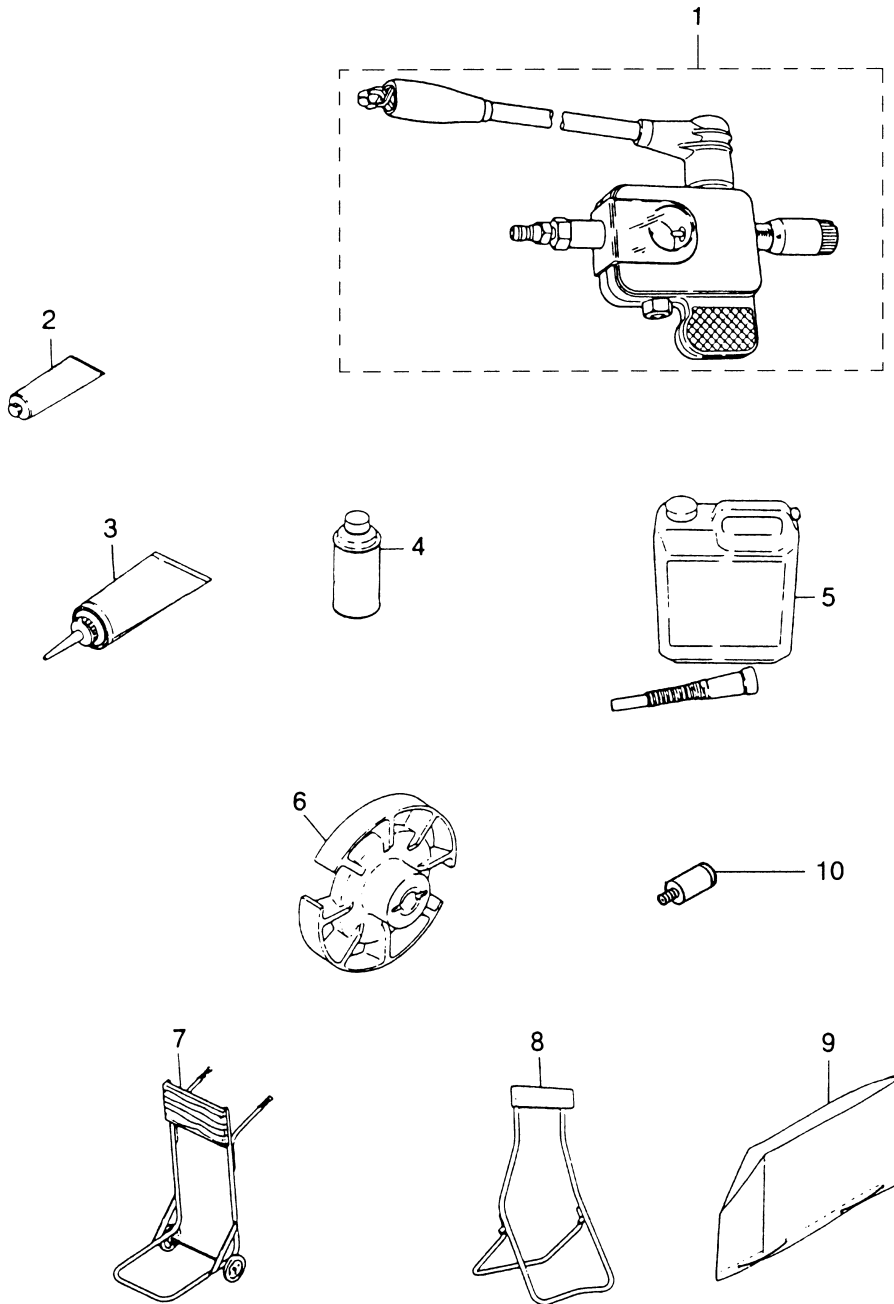
見出番号 Ref. No.	部品番号 Part No.	部 品 名 Description	個数 Q'ty			備 考 Remarks
			3.5 B2	3.5 A2	2.5 A2	
10-1	309S62111-4	スターブラケット Stern Bracket	2	2	2	
10-2	309-62115-2	ボルト、8-122 Bolt, 8-122	1	1	1	
10-3	930446-0800	ナイロンナット、8-P1.25 Nylon Nut, 8-P1.25	1	1	1	
10-4	307-62116-1	ワッシャ、8.5-28-1 Washer, 8.5-28-1	2	2	2	
10-5	309-62212-2	スラストサポータ Thrust Supporter	1	1	1	
10-6	309-62118-0	ディスタンスピース、ブラケット Distance Piece, Bracket	1	1	1	
10-7	930113-0600	ナット Nut	2	2	2	
10-8	940113-0600	ワッシャ Washer	2	2	2	
10-9	3F0-62160-0	スラストロッド Thrust Rod	1	1	1	
10-10	369S62100-1	クランプスクリュアッシー Clamp Screw Ass'y	2	2	2	
10-10-1	369-62103-0	* クランプスクリュ Clamp Screw	2	2	2	
10-10-2	307S62102-1	* ハンドル、クランプスクリュ Handle, Clamp Screw	2	2	2	
10-10-3	3C8-62104-1	* リベット、3-22 Rivet, 3-22	2	2	2	
10-11	332-62101-0	パッド、クランプスクリュ Pad, Clamp Screw	2	2	2	
10-12	309S62391-1	スイベルブラケット A Swivel Bracket "A"	1	1	1	
10-13	309S62392-1	スイベルブラケット B Swivel Bracket "B"	1	1	1	
10-14	910113-0630	ボルト Bolt	4	4	4	
10-15	309-62321-1	ピボットブッシング Pivot Bushing	2	2	2	
10-16	309S62442-2	スクリュ、フリクションプレート Screw, Friction Plate	1	1	1	
10-17	309-62441-2	フリクションピース Friction Piece	1	1	1	
10-18	309-62446-1	スプリング、ステアリングフリクション Spring, Steering Friction	1	1	1	
10-19	940113-0600	ワッシャ Washer	1	1	1	
10-20	309-62464-0	チルトストッパ Tilt Stopper	1	1	1	
10-21	309-62463-0	ノブ、チルトストッパ Knob, Tilt Stopper	1	1	1	

Fig. 11 モータカバー・インテグラルフュエルタンク  
MOTOR COVER & INTEGRAL FUEL TANK



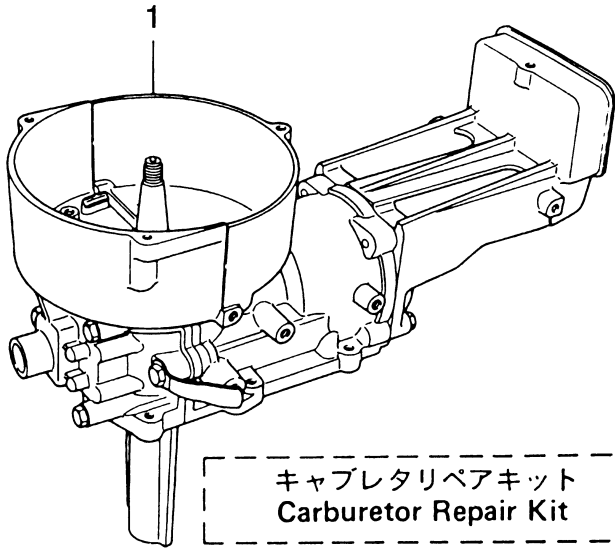
見出番号 Ref. No.	部品番号 Part No.	部 品 名 Description	個数 Q'ty			備 考 Remarks
			3.5 B2	3.5 A2	2.5 A2	
11-1	309S67004-6	モータカバー、レフト(デカール付) Motor Cover, Left (with Decal)	1	1	1	UNIQUE
11-2	3F0S67003-6	モータカバー、ライト(デカール付) Motor Cover, Right (with Decal)	1	—	—	UNIQUE
	309S67003-6	モータカバー、ライト(デカール付) Motor Cover, Right (with Decal)	—	1	1	UNIQUE
11-3	921513-0612	スクリュー Screw	6	6	6	
11-4	309-67006-0	セットプレート、モーターカバー Set Plate, Motor Cover	4	4	4	
11-5	309-67007-0	ナット、モータカバーセットプレート Nut, Motor Cover Set Plate	8	8	8	
11-6	921603-0510	スクリュー Screw	8	8	8	
11-7	307-67005-0	グロメット、プラグキャップカバー Grommet, Plug Cap Cover	2	2	2	
11-8	309S06927-1	カバー、プラグキャップ Cover, Plug Cap	1	1	1	
11-9	309-70010-1	フュエルタンク Fuel Tank	1	1	1	
11-10	309-70020-1	フュエルタンクキャップ Fuel Tank Cap	1	1	1	
11-10-1	309-70021-3	* キャップガスケット Cap Gasket	1	1	1	
11-11	309-70036-0	シールラバー、フュエルタンク Seal Rubber, Fuel Tank	1	1	1	
11-12	309-70015-0	スペーサ、7.2-10-6 Spacer, 7.2-10-6	2	2	2	
11-13	910421-0620	ボルト Bolt	2	2	2	
11-14	941322-0600	スプリングワッシャ Spring Washer	2	2	2	
11-15	309-70016-0	ワッシャ、6.5-16-2 Washer, 6.5-16-2	2	2	2	
11-16	309-70011-0	フュエルコック Fuel Cock	1	1	1	
11-17	98AB-5-0250	フュエルパイプ Fuel Pipe	1	1	1	
11-18	338-02215-0	クリップ φ10 Clip φ10	2	2	2	
11-19	312-72100-0	ツール Tool	1	1	1	
11-20	312-72201-0	ロープ Rope	1	1	1	φ4-1000

オプションパーツ & アクセサリー  
Fig. 12 OPTIONAL PARTS & ACCESSORIES



見出番号 Ref. No.	部品番号 Part No.	部 品 名 Description	個数 Q'ty			備 考 Remarks
			3.5 B2	3.5 A2	2.5 A2	
12-1	3F3-72540-0	スパークテスト Spark Tester	1	1	1	
12-2	332-72309-0	グリス Grease (250g)	1	1	1	24 tubes/case N.A.F.N.
12-3	332-72306-0	ギヤオイル (500mL) Gear Oil (500mL)	1	1	1	20 tubes/case N.A.F.N.
12-4	3B7-72326-0	スプレー (シルバーグレー) Touch-up Paint (Silver Gray)	1	1	1	N.A.F.N.
12-5	3C7-72301-0	スーパーゴールド (0.4L) Tohatsu Super Gold (0.4liter)	1	1	1	Engine Oil N.A.F.N.
	3C7-72302-0	スーパーゴールド (1.0L) Tohatsu Super Gold (1.0liter)	1	1	1	Engine Oil N.A.F.N.
	3C7-72304-0	スーパーゴールド (4.0L) Tohatsu Super Gold (4.0liter)	1	1	1	Engine Oil N.A.F.N.
	3C7-72303-0	スーパーゴールド (20.0L) Tohatsu Super Gold (20.0liter)	1	1	1	Engine Oil N.A.F.N.
12-6	3F0-64111-0	テストプロペラ Test Propeller	1	—	—	
	309-64111-0	テストプロペラ Test Propeller	—	1	1	
12-7	332-72401-0	カート Cart	1	1	1	
12-8	332-72402-0	スタンド Stand	1	1	1	
12-9	369-72314-0	ビニールモータカバー (S) Vinyl Motor Cover (S)	1	1	1	UNIQUE
12-10	336-60007-0	フラッシングアタッチメント Flushing Attachment	1	—	—	

Fig. 13 アッセンブリ、キット  
ASSEMBLY, KIT



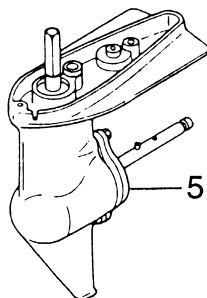
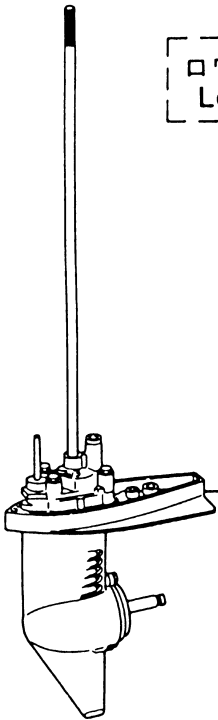
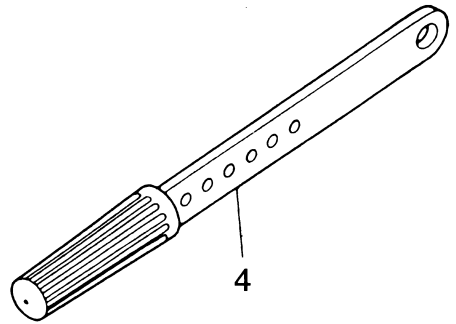
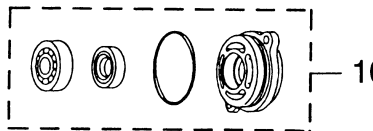
キャブレタリペアキット  
Carburetor Repair Kit 2

パワーヘッドガスケットセット  
Power Head Gasket Set 3

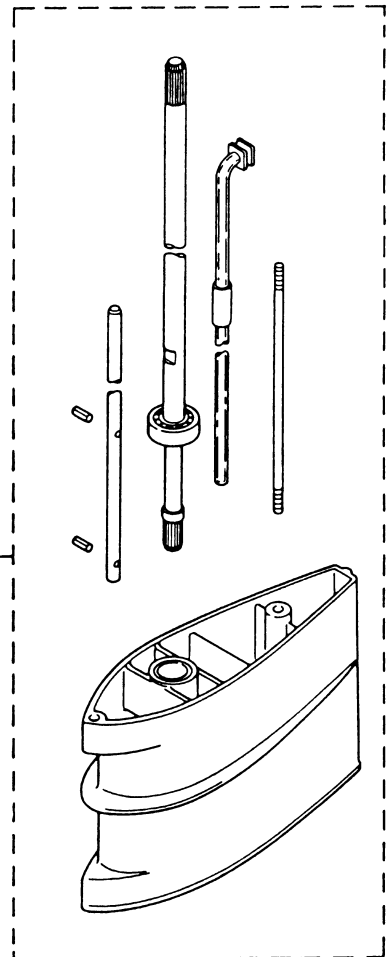
ウォーターポンプリペアキット  
Water Pump Repair Kit 6

ロウユニットガスケットセット  
Lower Unit Gasket Set 7

デカルセット  
Decal Set 9



2.5A2/3.5A2



見出番号 Ref. No.	部品番号 Part No.	部 品 名 Description	個数 Q'ty			備 考 Remarks
			3.5 B2	3.5 A2	2.5 A2	
13-1	3F0B87100-0	エンジンショートブロック Engine Short Block	1	—	—	incl. D-S-Housing Gasket & Spark Plug
	309B87100-2	エンジンショートブロック Engine Short Block	—	1	1	incl. D-S-Housing Gasket & Spark Plug
13-2	3F0-87122-2	キャブレタリペアキット Carburetor Repair Kit	1 set	1 set	1 set	
	309-03154-0	* クリップ、ジェットニードル Clip, Jet Needle	1	1	1	
	3F0-03153-3	* ジェットニードル Jet Needle	1	1	1	
	309-03121-0	* ガasket、フロートチャンバー Gasket, Float Chamber	1	1	1	
	309-03125-0	* フロート Float	1	1	1	
	309-03193-0	* ガasket、ドレンスクリュー Gasket, Drain Screw	1	1	1	
	309-03126-0	* ピン、フロートヒンジ Pin, Float Hinge	1	1	1	
	309-03127-1	* フロートヒンジ Float Hinge	1	1	1	
	309-03147-1	* ニードルバルブ Needle Valve	1	1	1	
	309-03148-1	* シート、ニードルバルブ Seat, Needle Valve	1	1	1	
	309-03156-0	* スローストップスクリュー Slow Stop Screw	1	1	1	
	921532-6410	* スクリュー Screw	2	2	2	
	309-03116-2	* Oリング、2.4-15.7 O-Ring, 2.4-15.7	1	1	1	
	13-3	3F0-87121-0	パワーヘッドガasketセット Power Head Gasket Set	1 set	—	—
309-87121-1		パワーヘッドガasketセット Power Head Gasket Set	—	1 set	1 set	
13-3	309-01005-1	* ガasket、シリンダヘッド Gasket, Cylinder Head	1	1	1	
	3F0-01214-0	* ガasket、クランクケースヘッド Gasket, Crank Case Head	1	—	—	
	3F0-01215-0	* オイルシール、10.1-20-7 Oil Seal, 10.1-20-7	2	—	—	
	309-00121-0	* オイルシール、20-42-8 Oil Seal, 20-42-8	1	1	1	
	3F0-00122-0	* オイルシール、17-40-8 Oil Seal, 17-40-8	1	—	—	
	309-00122-0	* オイルシール、15-35-15 Oil Seal, 15-35-15	—	1	1	
	309-61012-1	* ガasket、ドライブシャフトハウジング Gasket, Drive Shaft Housing	1	1	1	
13-4	309S63010-0	ハンドルアッソ Handle Ass'y	1	1	1	
13-5	3F0S87301-1	ロウユニットアッソ S Lower Unit Ass'y "S"	1	—	—	トランサム S 用 for Transom "S"



見出番号 Ref. No.	部品番号 Part No.	部 品 名 Description	個数 Q'ty			備 考 Remarks
			3.5 B2	3.5 A2	2.5 A2	
13-5	3F0S87302-1	ロウユニットアッシ L Lower Unit Ass'y "L"	1	—	—	トランサム L 用 for Transom "L"
	309S87301-1	ロウユニットアッシ Lower Unit Ass'y	—	1	1	
13-6	3F0-87322-0	ウォータポンプリペアキット Water Pump Repair Kit	1 set	—	—	
	369-65021-1	* インペラ、ウォータポンプ * Impeller, Water Pump	1	—	—	
	369-65022-0	* キー、ウォータポンプインペラ * Key, Water Pump Impeller	1	—	—	
	3F0-65011-0	* ライナ、ポンプケース * Liner, Pump Case	1	—	—	
	3F0-65018-0	* ガasket、ポンプケース * Gasket, Pump Case	1	—	—	
	3F0-65025-0	* ガイドプレート、ウォータポンプ * Guide Plate, Water Pump	1	—	—	
	3F0-65029-0	* ガasket、ガイドプレート * Gasket, Guide Plate	1	—	—	
	916103-0645	* ホルト * Bolt	4	—	—	or 916113-0645
	940103-0600	* ワッシャ * Washer	4	—	—	or 940113-0600
13-7	3F0-87321-0	ロウユニット、ガasketセット Lower Unit Gasket Set	1 set	—	—	
	332-60006-0	* ガasket、8.2-15-1 * Gasket, 8.2-15-1	2	—	—	
	369-65021-1	* インペラ、ウォータポンプ * Impeller, Water Pump	1	—	—	
	369-65022-0	* キー、ウォータポンプインペラ * Key, Water Pump Impeller	1	—	—	
	3F0-65018-0	* ガasket、ポンプケース * Gasket, Pump Case	1	—	—	
	3F0-65029-0	* ガasket、ガイドプレート * Gasket, Guide Plate	1	—	—	
	3F0-60223-0	* オイルシール、10-22-8 * Oil Seal, 10-22-8	1	—	—	
	3F0-65020-0	* ガasket、ポンプケースロウ * Gasket, Pump Case Lower	1	—	—	
	309-60111-0	* オイルシール、12-24-8 * Oil Seal, 12-24-8	1	—	—	
	345-65015-0	* O-Ring、3.2-4.7 * O-Ring, 3.2-4.7	1	—	—	
	369-66021-1	* O-Ring、2.5-4.9 * O-Ring, 2.5-4.9	1	—	—	
	301-66023-0	* O-Ring、2.4-9.5 * O-Ring, 2.4-9.5	1	—	—	
13-7	309-87321-0	ロウユニット、ガasketセット Lower Unit Gasket Set	—	1 set	1 set	
	309-60111-0	* オイルシール、12-24-8 * Oil Seal, 12-24-8	—	1	1	
	309-65015-0	* O-Ring、1.5-47.75 * O-Ring, 1.5-47.75	—	1	1	
	332-60006-0	* ガasket、8.2-15-1 * Gasket, 8.2-15-1	—	2	2	



**NISSAN**