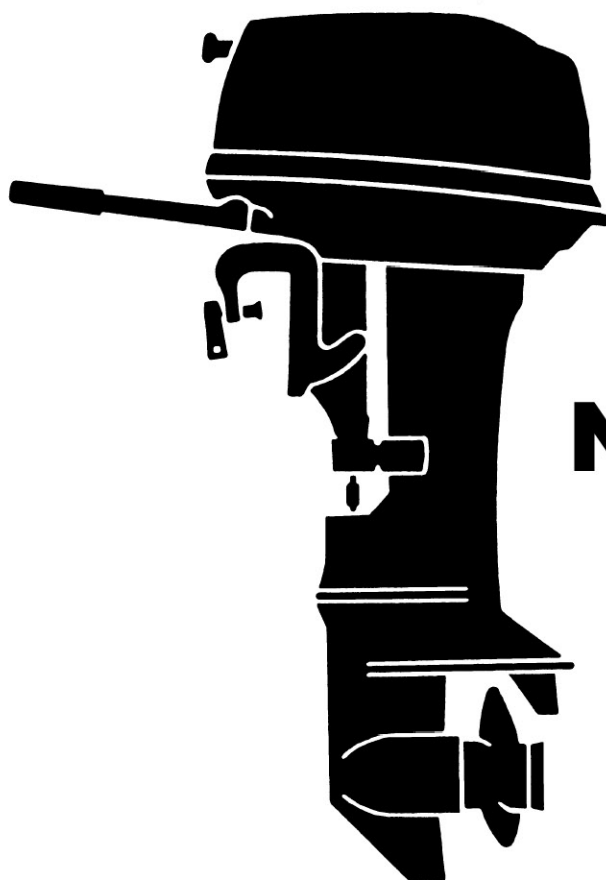


PARTS CATALOG

NISSAN

OUTBOARD MOTOR



NS40C

Copyright © 2006 Nissan Marine Co. Ltd. All rights reserved. No part of this manual may be reproduced or transmitted in any form or by any means without the express written permission of Nissan Marine Co., Ltd.

Nissan Marine Co., Ltd. makes no warranty, express or implied, regarding the use of this data. Nissan Marine Co., Ltd. assumes no responsibility for errors or omissions nor assumes any liability for damages resulting from the use of the information contained herein. In some cases a part design may have changed since this manual was published or may not apply to your particular engine model, or a service/parts bulletin may have been issued containing important information pertaining to this model and/or a particular part. Some parts may be serial number and/or model number specific. You are strongly advised to contact your local dealer to ensure the accuracy of the data contained in this manual and to ensure the data contained in this manual applies to your particular model and serial number.

HOW TO USE THIS PARTS LIST

1. This Parts List lists the component parts of the Tohatsu outboard motors.
2. Please keep the Parts List updated each time when receiving the Service Bulletin describing the addition, abolition and/or change of parts.
3. Given mark in (*) to part number shows assembly or kit part.
4. Marks in this Parts List show:

STD	: Standard	G	: Gas Assist Manual Tilt Type
OPT	: Optional Parts	M	: Manual Tilt Type
O/S	: Over size	F	: Tiller Handle Type
Ass'y	: Assembly	O	: Auto Mixing Type
AR	: As required	P	: Pleasure Type
E	: Electric Starter Type	PTT	: Power Trim & Tilt Type

5. Attention to order

- 1) Please order painted parts in accordance with following. The parts that fourth figure of the parts number is "B" or "S" have painted.

[Example]

POWER HEAD PARTS

3F3B01001-0

↓

B : Black

LOWER UNIT PARTS

3F3S61192-0

↓

S : Silver gray

- 2) You don't care that the "UNIQUE" or the "N.A.F.N." parts written in the Remarks column.

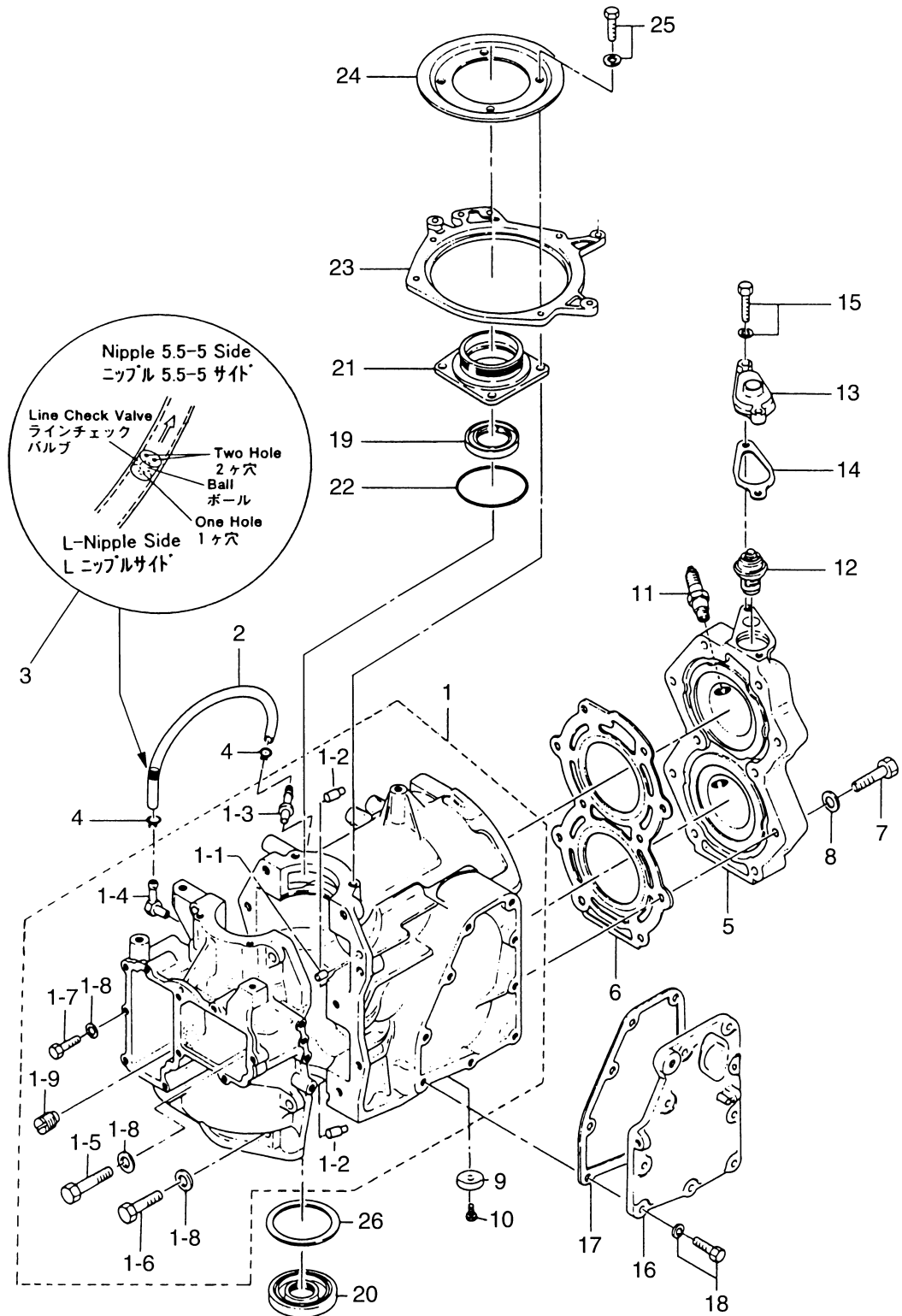
ALTERNATION LIST FOR "UNIQUE" PARTS

PAGE	PART NO.		DESCRIPTION
	IN THIS CATALOG	FOR ORDER	
58	361S67500-3	383N67500-1	MOTOR COVER, UPPER (NS40C)
58	361S87801-0	383N87801-1	DECAL SET (NS40C)
60	3C7-70177-0	3D9-70177-0	FUEL TANK (25L, PLASTIC)
60	3B7-84360-0	373-84360-2	REMOTE CONTROL BOX FOR MF/EF MODEL (RC5D)
60	3B7-84350-2	383-84350-2	REMOTE CONTROL BOX FOR EP MODEL(RC5C)
64	3B7-72530-1	3B8-72530-1	TACHOMETER (with out oil lamp)
68	345-72313-0	383-72313-0	VINYL MOTOR COVER (LL)

目 次
CONTENTS

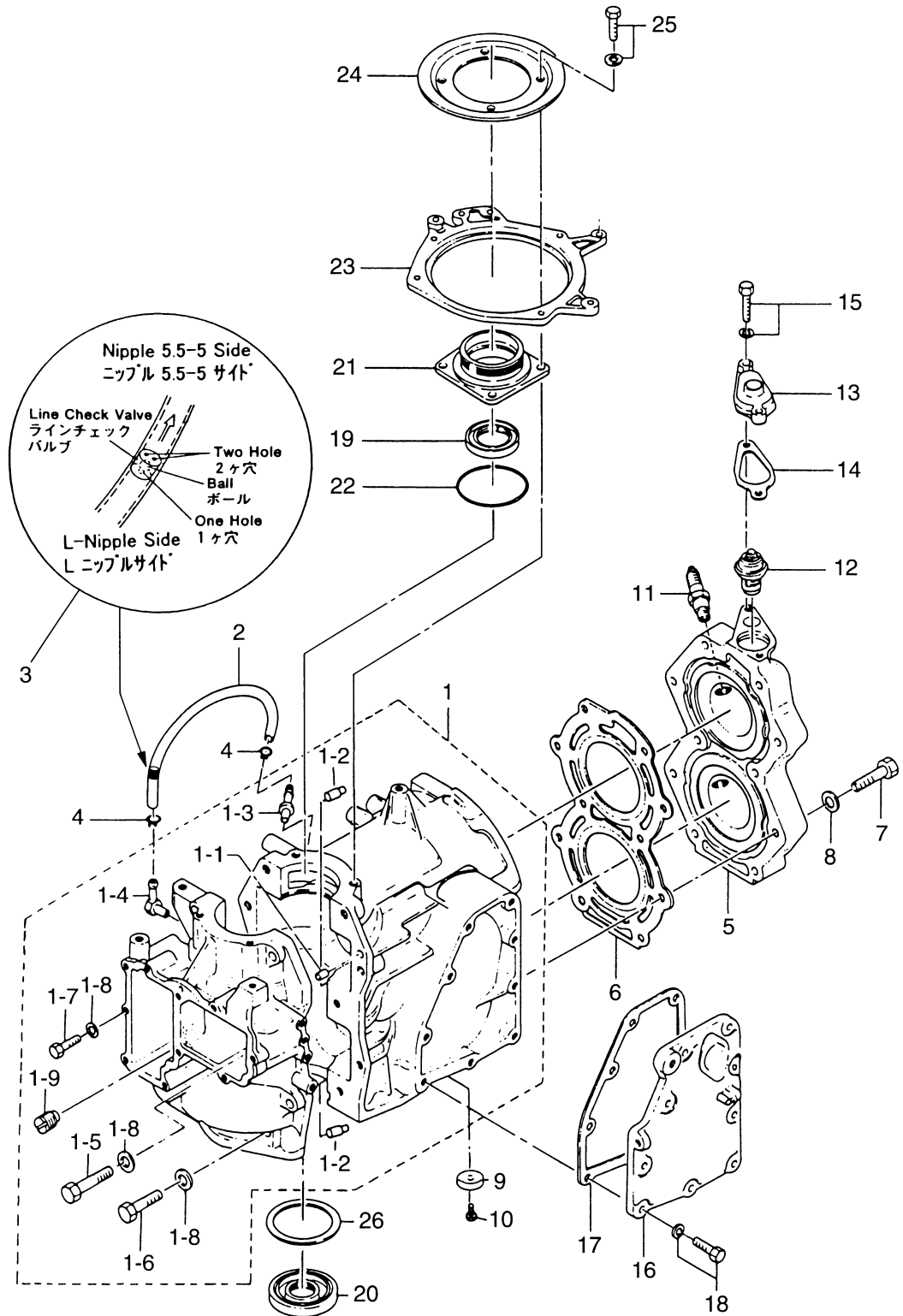
Fig. 1	シリンダ・クランクケース CYLINDER・CRANK CASE	1
Fig. 2	ピストン・クランクシャフト PISTON・CRANK SHAFT.....	5
Fig. 3	インレット・リードバルブ INLET・REED VALVE	9
Fig. 4	キャブレタ CARBURETOR	11
Fig. 5	フュエルポンプ FUEL PUMP.....	15
Fig. 6	スロットルメカニズム THROTTLE MECHANISM.....	17
Fig. 7	ティラハンドル TILLER HANDLE.....	19
Fig. 8	マグネト MAGNETO	21
Fig. 9	エレクトリックスターク (スタータモータ) ELECTRIC STARTER (STARTER MOTOR)	25
Fig. 10	エレクトリックスターク (EPタイプ) ELECTRIC STARTER (EXCLUSIVE USE FOR EP TYPE)	29
Fig. 10	エレクトリックスターク (EFタイプ) ELECTRIC STARTER (EXCLUSIVE USE FOR EF TYPE)	29
Fig. 11	リコイルスタータ RECOIL STARTER	31
Fig. 12	スタータロック STARTER LOCK	35
Fig. 13	ドライブシャフトハウジング DRIVE SHAFT HOUSING	39
Fig. 14	ギヤケース (ドライブシャフト) GEAR CASE (DRIVE SHAFT)	41
Fig. 15	ギヤケース (プロペラシャフト) GEAR CASE (PROPELLER SHAFT)	45
Fig. 16	シフト SHIFT	49
Fig. 17	ブラケット BRACKET	51
Fig. 18	リバースロック REVERSE LOCK.....	55
Fig. 19	モータカバー MOTOR COVER	57
Fig. 20	セパレートフュエルタンク (プラスチック)・アクセサリ SEPARATE FUEL TANK (PLASTIC)・ACCESSORIES	59
Fig. 21	オプションパーツ (1) リモートコントロール (Pタイプ) OPTIONAL PARTS (1) REMOTE CONTROL (P TYPE)	61
Fig. 22	オプションパーツ (2) メータ OPTIONAL PARTS (2) METER	63
Fig. 23	オプションパーツ (3) アクセサリ OPTIONAL PARTS (3) ACCESSORIES.....	67
Fig. 24	アッセンブリ、キット ASSEMBLY, KIT	69

シリンダ・クランクケース
CYLINDER · CRANK CASE



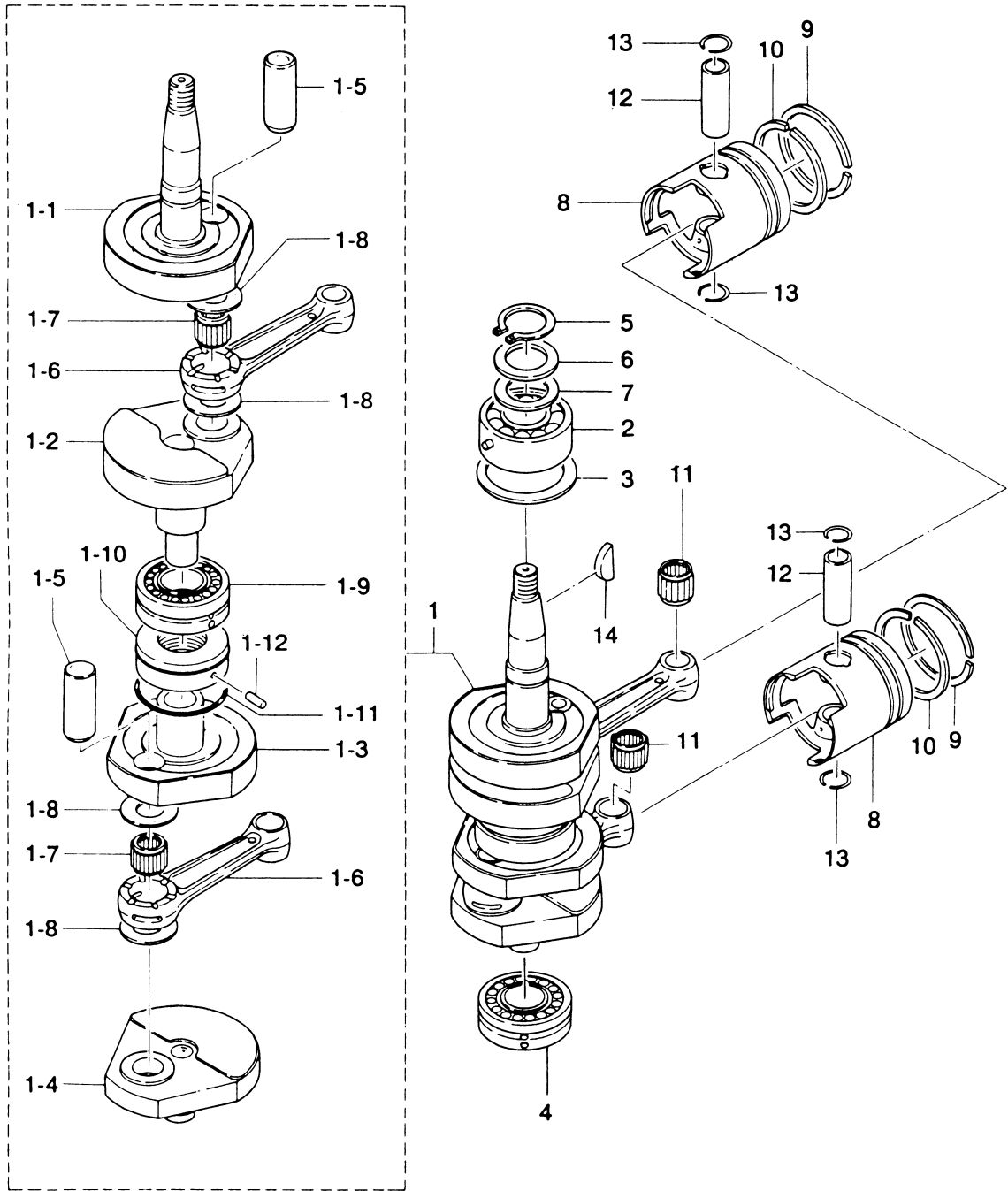
見出番号 Ref. No.	部品番号 Part No.	部 品 名 Description	個数 Q'ty		備 考 Remarks
			40 C		
1-1	361B01100-2	シリンダー・クランクケース Cylinder-Crank Case	1		# 98033~
1-1-1	345-01111-0	* ノック、6-12 ノック、6-12	2		
1-1-2	345-00117-0	* ノック、メインベアリング ノック、メインベアリング	2		
1-1-3	393-01131-0	* ニップル、5.5-5 ニップル、5.5-5	1		# 98033~
1-1-4	393-01137-0	* Lニップル(新) Lニップル(新)	1		# 98033~
	3B2-01160-0	* チェックバルブニップル(旧) チェックバルブニップル(旧)	(1)		~# 98032
1-1-5	916129-0850	* ホルト ボルト	1		
1-1-6	916124-0840	* ホルト ボルト	8		
1-1-7	916114-0835	* ホルト ボルト	1		
1-1-8	940121-0800	* ワッシャ ワッシャ	10		
1-1-9	345-01150-1	* チェックバルブアッセンブリ チェックバルブアッセンブリ	1		
1-2	98AL-4-0230	ルブリケーションパイプ Lubrication Pipe	1		# 98033~
1-3	393-01160-0	ラインチェックバルブ Line Check Valve	1		# 98033~
1-4	3T5-01133-0	クリップ φ8 Clip, φ8	2		# 98033~
1-5	361B01001-1	シリンダヘッド Cylinder Head	1		# 94364~
1-6	345-01005-0	ガスケット、シリンダヘッド Gasket, Cylinder Head	1		
1-7	916119-0845	ボルト Bolt	10		
1-8	345-01015-0	ワッシャ、8.5-19.5-3.2 Washer, 8.5-19.5-3.2	10		
1-9	338-60218-2	アノード Anode	1		
1-10	910103-0616	ボルト Bolt	1		
1-11	9701-1-1005	スパークプラグ Spark Plug	2		NGK B7HS-10
	9701-1-1015	スパークプラグ(レジスタンス) Spark Plug (with Resistance)	2		NGK BR7HS-10
1-12	345-01030-0	サーモスタット Thermostat	1		
1-13	3H6B01031-0	キャップ、サーモスタット Cap, Thermostat	1		# 96838~
1-14	346-01032-0	ガスケット、サーモスタットキャップ Gasket, Thermostat Cap	1		
1-15	910114-5630	ボルト Bolt	2		# 96838~
1-16	345B02301-2	エキゾーストカバー Exhaust Cover	1		
1-17	345-02305-0	ガスケット、エキゾーストカバー Gasket, Exhaust Cover	1		
1-18	910114-5620	ボルト Bolt	9		
1-19	126-00121-0	オイルシール、30-45-8 Oil Seal, 30-45-8	1		

シリンダ・クランクケース
CYLINDER · CRANK CASE



見出番号 Ref. No.	部品番号 Part No.	部 品 名 Description	個数 Q'ty		備 考 Remarks
			40 C		
1-20	345-00122-0	オイルシール、25-55-10 Oil Seal, 25-55-10	1		
1-21	345-01401-0	マグネトベース Magneto Base	1		
1-22	338-01403-0	Oリング、2-55.5 O-Ring, 2-55.5	1		
1-23	353-63723-1	セットリング Set Ring	1		
1-24	346-63722-2	ガイドプレート Guide Plate	1		
1-25	910121-6620	ホルト Bolt	4		
1-26	345-00125-0	リテーナ、50-60-1.6 Retainer, 50-60-1.6	1		

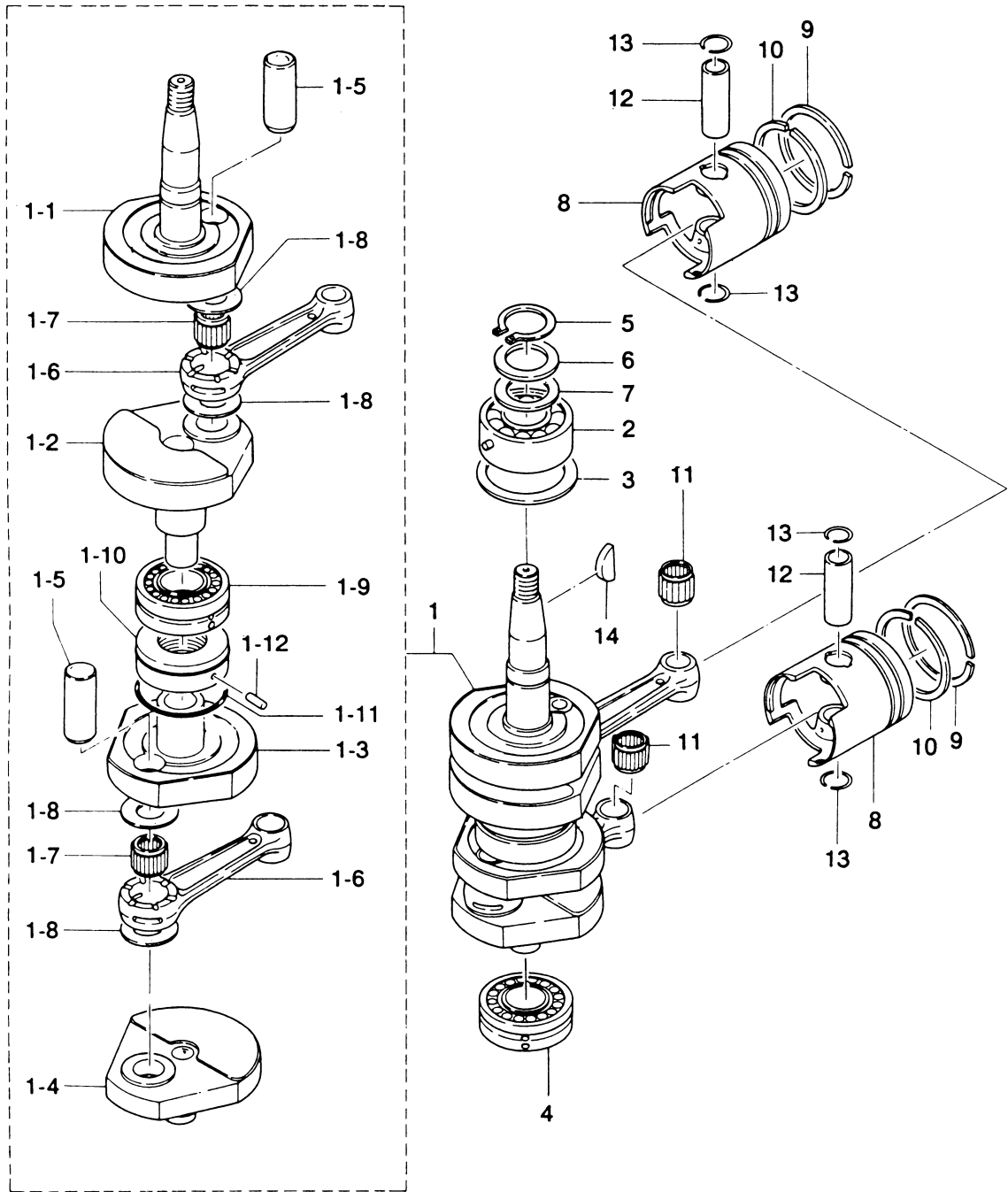
Fig. 2 ピストン・クランクシャフト
PISTON · CRANK SHAFT



(注) クランクシャフトアッシー………分解不可能。構成部品は原則としてアッシーで購入して下さい。
(REMARKS) CRANK SHAFT ASS'Y Unavailable to disassemble. The component parts should be purchased as an ASS'Y basically.

見出番号 Ref. No.	部品番号 Part No.	部 品 名 Description	個数 Q'ty		備 考 Remarks
			40 C		
2-1	361-00030-0	クランクシャフト Crank Shaft	1		# 032986XD~ Clockwise Screw
	348-00030-0	クランクシャフト Crank Shaft	(1)		~# 028121XD Counterclockwise Screw
2-1-1	361-00031-0	* クランクシャフト A * Crank Shaft "A"	1		# 032986XD~ Clockwise Screw
	348-00031-0	* クランクシャフト A * Crank Shaft "A"	(1)		~# 028121XD Counterclockwise Screw
2-1-2	348-00032-0	* クランクシャフト B * Crank Shaft "B"	1		
2-1-3	348-00033-0	* クランクシャフト C * Crank Shaft "C"	1		
2-1-4	348-00034-0	* クランクシャフト D * Crank Shaft "D"	1		
2-1-5	348-00061-0	* クランクピン * Crank Pin	2		
2-1-6	345-00040-1	* コネクティングロッド * Connecting Rod	2		
2-1-7	345-00043-0	* ニードルベアリング、25-32-20 * Needle Bearing, 25-32-20	2		
2-1-8	345-00045-0	* ワッシャ、ビッグエンドベアリング * Washer, Big End Bearing	4		
2-1-9	345-00114-0	* ホールベアリング、355520 * Ball Bearing, 355520	1		
2-1-10	345-00051-0	* ラビリンスパッキン * Labyrinth Packing	1		
2-1-11	345-00053-0	* Oリング、2-49.5 * O-Ring, 2-49.5	1		
2-1-12	951407-0306	* スプリングピン、3-6 * Spring Pin, 3-6	1		
2-2	345-00113-0	* ホールベアリング、3206 * Ball Bearing, 3026	1		
2-3	345-00115-0	* リテーナ、56-66-1.6 * Retainer, 56-66-1.6	1		
2-4	345-00114-0	* ホールベアリング、355520 * Ball Bearing, 355520	1		
2-5	945107-3000	* Cクリップ、d=30 * C-Clip, d=30	1		
2-6	345-00116-0	* スパース、30.2-40-2.3 * Spacer, 30.2-40-2.3	1		
2-7	345-00141-0	* シム、31-42 * Shim, 31-42	1		AR t= 0.1, 0.15, 0.2, 0.25
2-8	361-00001-0	* ピストン (Std) * Piston (Std)	2		
	361-00004-0	* ピストン (0.5mm O/S) * Piston (0.5mm O/S)	2		オプション Option
2-9	361-00011-0	* ピストンリング 1st (Std) * Piston Ring 1st (Std)	2		
	361-00014-0	* ピストンリング 1st (0.5mm O/S) * Piston Ring 1st (0.5mm O/S)	2		オプション Option
2-10	345-00011-0	* ピストンリング 2nd (Std) * Piston Ring 2nd (Std)	2		
	345-00014-0	* ピストンリング 2nd (0.5mm O/S) * Piston Ring 2nd (0.5mm O/S)	2		オプション Option
2-11	345-00042-0	* ニードルベアリング、17-21-27 * Needle Bearing, 17-21-27	2		
2-12	345-00021-0	* ピストンピン * Piston Pin	2		
2-13	334-00024-1	* クリップ、ピストンピン * Clip, Piston Pin	4		

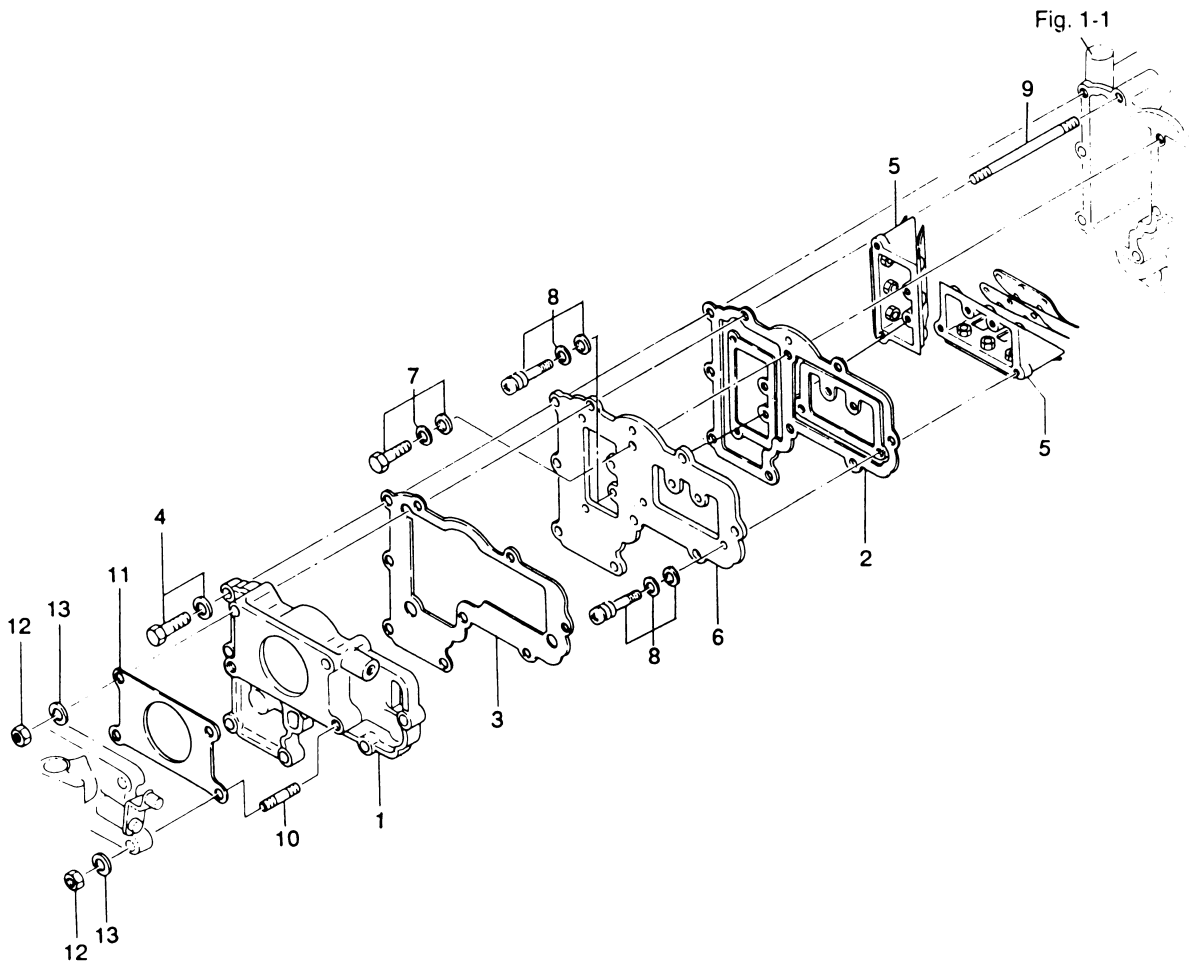
Fig. 2 ピストン・クランクシャフト
PISTON · CRANK SHAFT



(注) クランクシャフトアッシ.....分解不可能。構成部品は原則としてアッシで購入して下さい。
(REMARKS) CRANK SHAFT ASS'Y..... Unavailable to disassemble. The component parts
should be purchased as an ASS'Y basically.

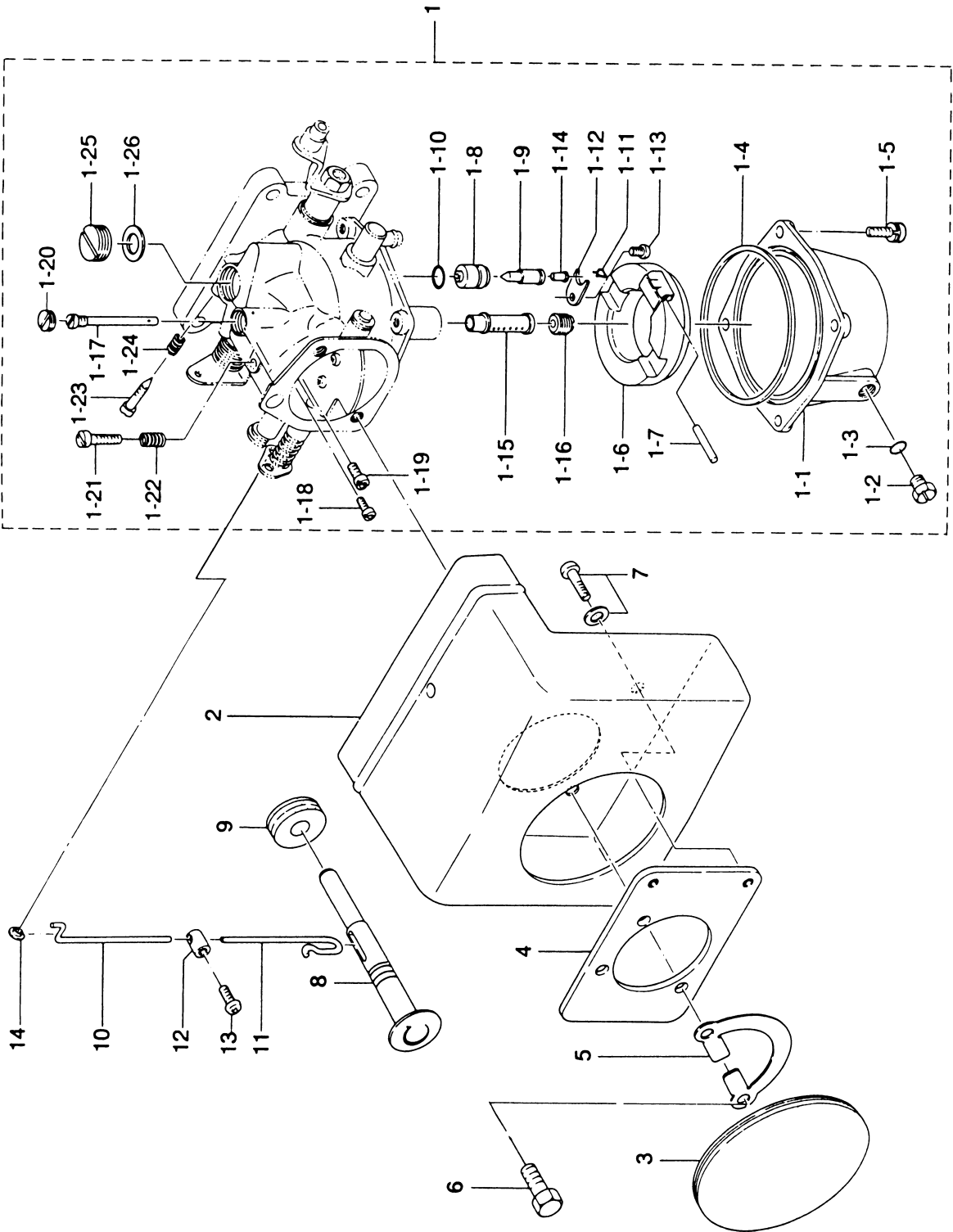
見出番号 Ref. No.	部品番号 Part No.	部 品 名 Description	個数 Q'ty		備 考 Remarks
			40 C		
2-14	334-00131-0	キー、マグネト Key, Magneto	1		

Fig. 3 インレット・リードバルブ
INLET · REED VALVE



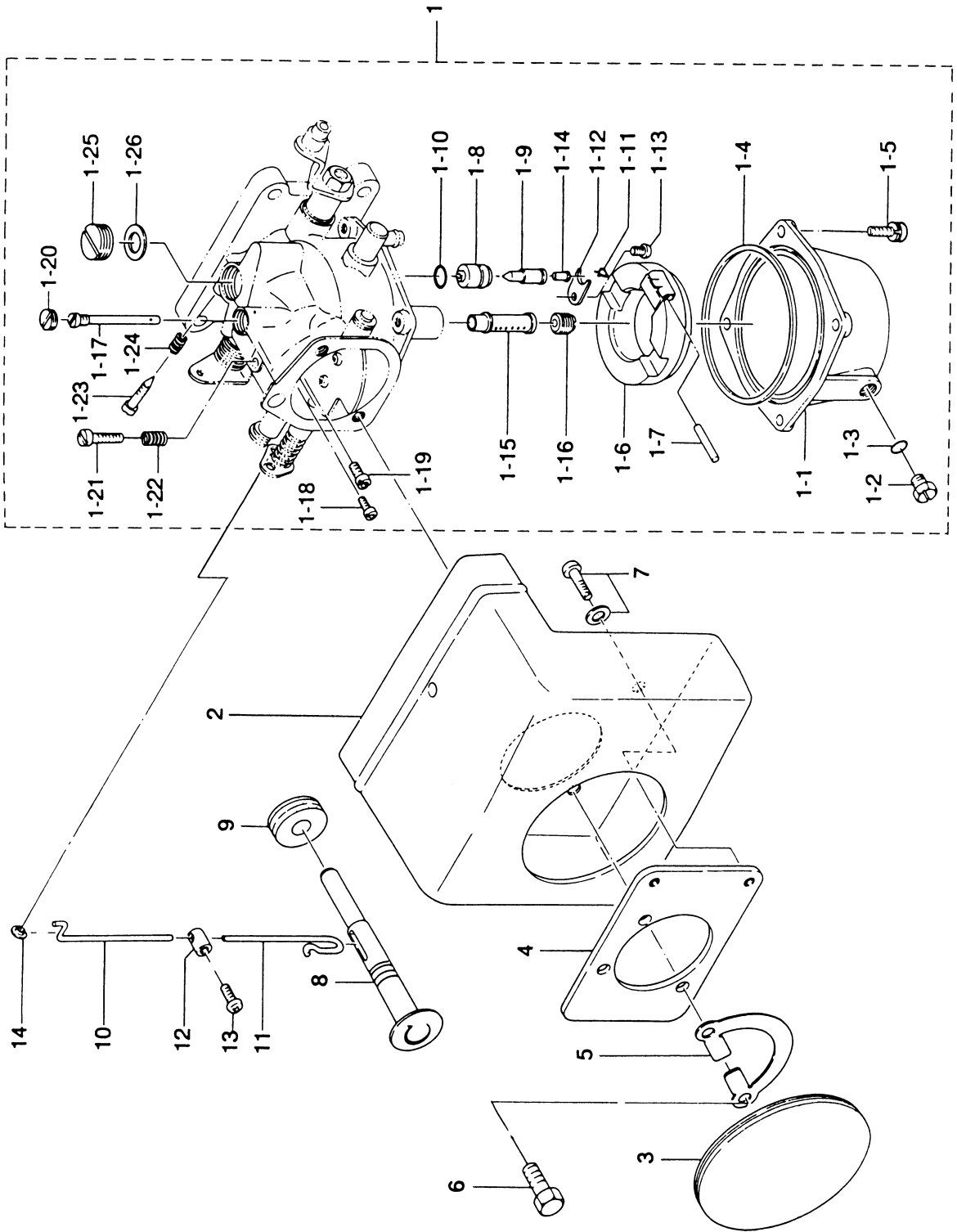
見出番号 Ref. No.	部品番号 Part No.	部 品 名 Description	個 数 Q'ty		備 考
			40	C	
3-1	345B02010-0	インレットマニホールド Inlet Manifold	1		
3-2	345-02104-0	ガスケット A、インレットマニホールド Gasket "A", Inlet Manifold	1		
3-3	345-02105-0	ガスケット B、インレットマニホールド Gasket "B", Inlet Manifold	1		
3-4	910114-5630	ホルト Bolt	7		
3-5	345-02100-1	リードバルブアッシー Reed Valve Ass'y	2		
3-6	345-02106-0	プレート、バルブシート Plate, Valve Seat	1		
3-7	910121-7620	ホルト Bolt	1		
3-8	921521-7412	スクリュー Screw	8		
3-9	915321-0655	スタットホルト Stud Bolt	2		
3-10	915321-0620	スタットホルト Stud Bolt	2		
3-11	345-02011-0	ガスケット、キャブレタ Gasket, Carburetor	1		
3-12	930113-0600	ナット Nut	4		
3-13	941303-0600	スプリングワッシャ Spring Washer	4		

Fig. 4 キャブレタ CARBURETOR



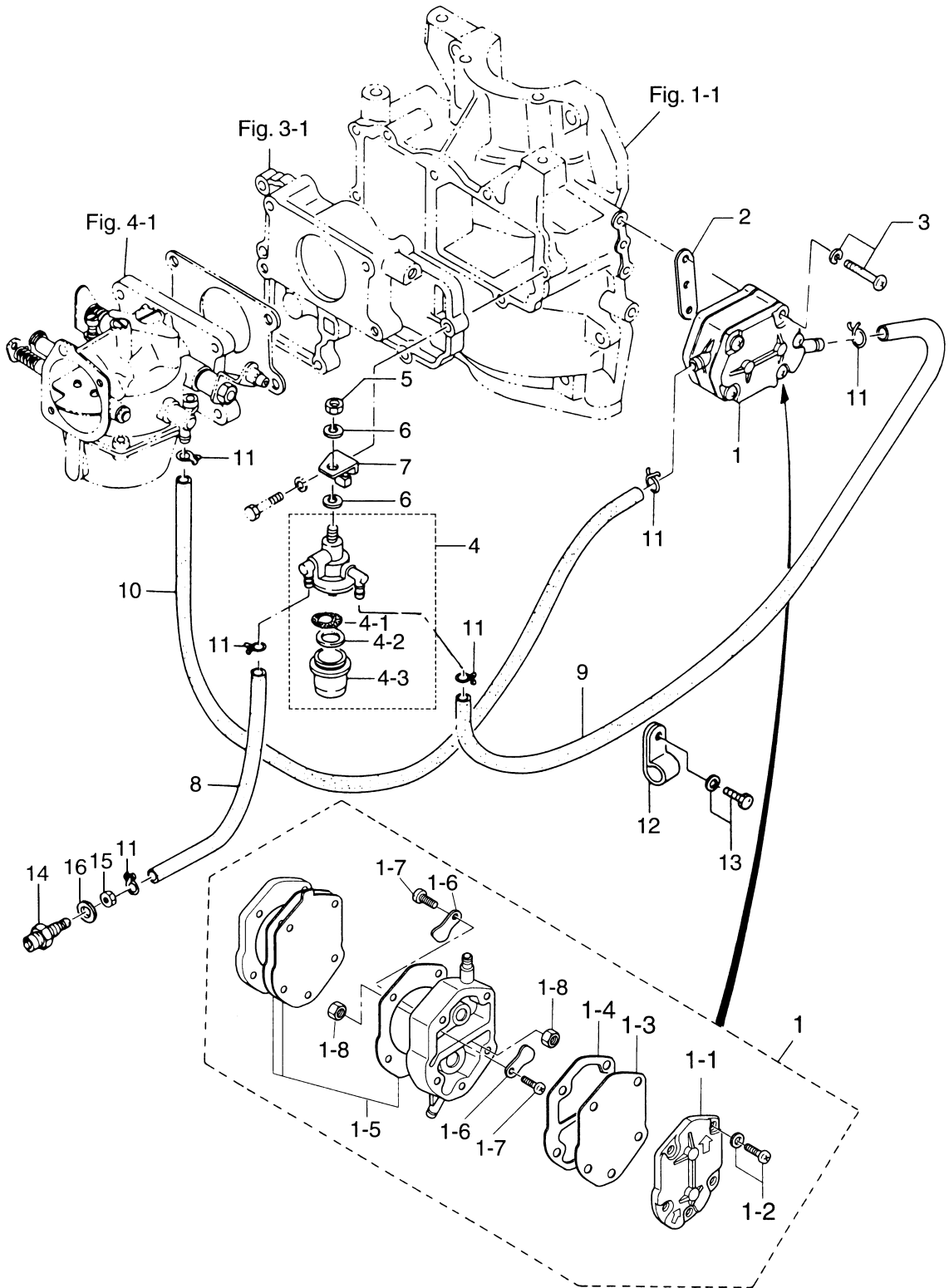
見出番号 Ref. No.	部品番号 Part No.	部 品 名 Description	個数 Q'ty		備 考 Remarks
			40 C		
4-1	345-03200-0	キャブレタ Carburetor	1		
4-1-1	336-03221-0	* フロートチャンバー Float Chamber	1		
4-1-2	345-03292-0	* ドレンスクリュー Drain Screw	1		
4-1-3	336-03293-0	* Oリング O-Ring	1		
4-1-4	336-03222-0	* Oリング、1.9-64 O-Ring, 1.9-64	1		
4-1-5	922503-6412	* スクリュー Screw	4		
4-1-6	334-03231-1	* フロート Float	1		
4-1-7	334-03232-0	* アームピン、フロート Arm Pin, Float	1		
4-1-8	345-03240-0	* ハルブシート Valve Seat	1		
4-1-9	3B7-03240-0	* フロートバルブ Float Valve	1		
4-1-10	345-03243-0	* Oリング、1.3-5.7 O-Ring, 1.3-5.7	1		
4-1-11	344-03244-0	* クリップ Clip	1		
4-1-12	334-03241-0	* クリッププレート Clip Plate	1		
4-1-13	921521-0406	* スクリュー Screw	1		
4-1-14	334-03242-0	* ハルブピン Valve Pin	1		
4-1-15	345-03252-0	* メインノズル Main Nozzle	1		
4-1-16	345-03251-1	* メインジェット # 220 Main Jet # 220	1		
4-1-17	345-03254-0	* パイロットジェット # 110 Pilot Jet # 110	1		
4-1-18	345-03253-0	* メインエアジェット # 120 Main Air Jet # 120	1		
4-1-19	345-03255-0	* パイロットエアジェット # 110 Pilot Air Jet # 110	1		
4-1-20	345-03261-0	* プラグスクリュー A Plug Screw "A"	1		
4-1-21	346-03265-0	* ストップスクリュー Stop Screw	1		
4-1-22	346-03267-0	* スプリング A Spring "A"	1		
4-1-23	345-03266-0	* アジャストスクリュー Adjust Screw	1		
4-1-24	346-03268-0	* スプリング B Spring "B"	1		
4-1-25	345-03263-0	* プラグスクリュー B Plug Screw "B"	1		
4-1-26	345-03262-0	* ワッシャ、プラグスクリュー B Washer, Plug Screw "B"	1		
4-2	345-02411-0	エアサイレンサ Air Silencer	1		
4-3	345-02415-0	カバー、エアサイレンサ Cover, Air Silencer	1		
4-4	345-02416-0	プレート、エアサイレンサ Plate, Air Silencer	1		

Fig. 4 キャブレタ CARBURETOR



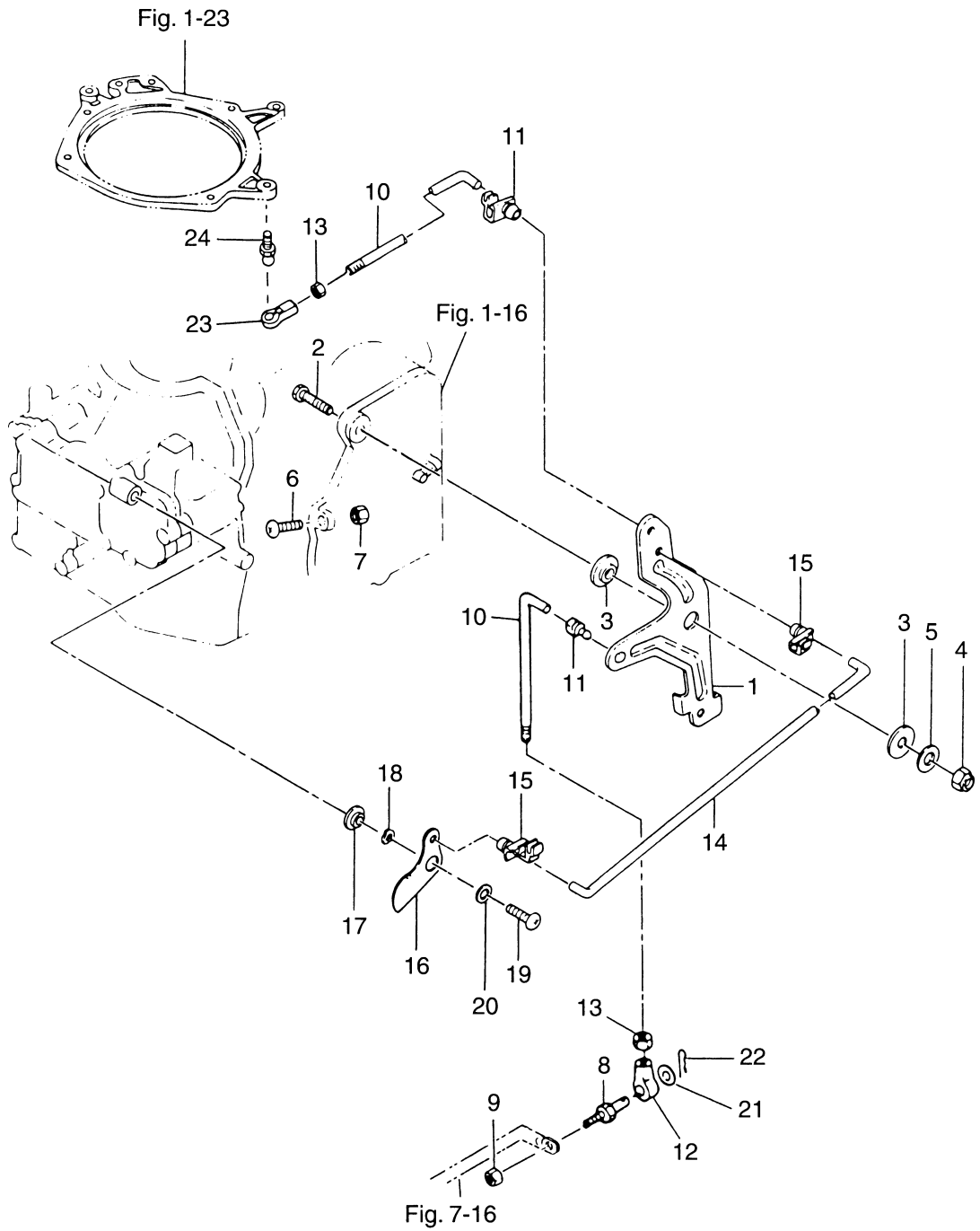
見出番号 Ref. No.	部品番号 Part No.	部 品 名 Description	個数 Qty		備 考 Remarks
			40 C		
4-5	345-02417-1	ロックプレート、エアサイレンサ Lock Plate, Air Silencer	1		
4-6	910114-0616	ボルト Bolt	2		
4-7	921503-5508	スクリュ Screw	2		
4-8	345-67151-0	チョークロッド Choke Rod	1		
4-9	345-67193-0	グロメット、チョークロッド Grommet, Choke Rod	1		
4-10	345-67191-1	ロッド A、チョークリンク Rod "A", Choke Link	1		
4-11	345-67192-0	ロッド B、チョークリンク Rod "B", Choke Link	1		
4-12	345-67194-0	コネクタ、チョークリンクロッド Rod, Choke Link	1		
4-13	921503-0408	スクリュ Screw	1		
4-14	345-67195-1	ブッシング、チョークリンクロッド Bushing, Choke Link	1		

Fig. 5
 フュエルポンプ
 FUEL PUMP



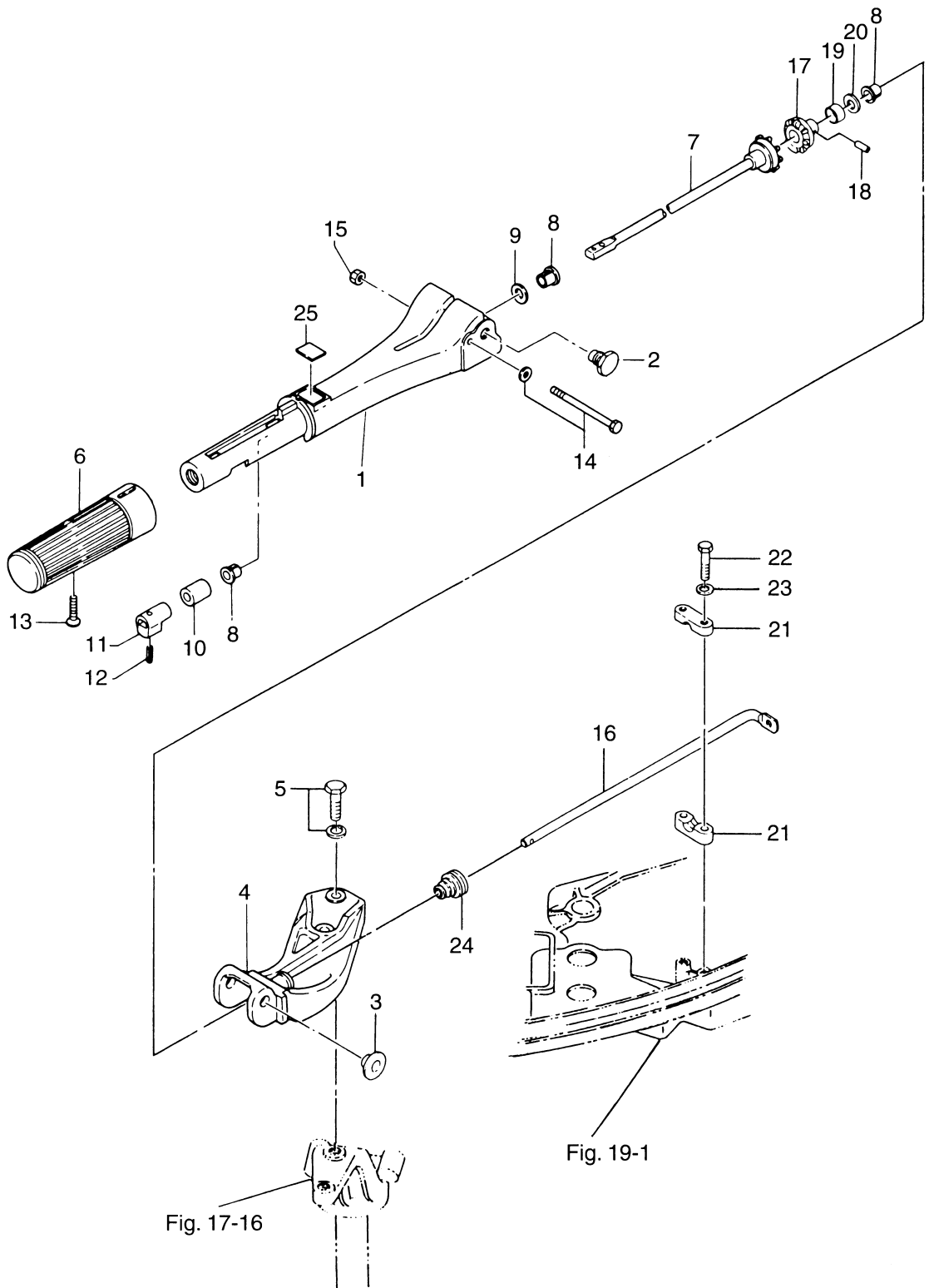
見出番号 Ref. No.	部品番号 Part No.	部 品 名 Description	個数 Q'ty		備 考 Remarks
			40 C		
5-1	356-04000-1	フュエルポンプ Fuel Pump	1		
5-1-1	334-04004-0	* ホンパカバー Pump Cover	1		
5-1-2	922512-6528	* スクリュ Screw	3		
5-1-3	334-04005-0	* ダイアフラム Diaphragm	1		
5-1-4	334-04007-0	* ガasket B、ダイアフラム Gasket "B", Diaphragm	1		
5-1-5	356-04030-0	* ダイアフラムセット Diaphragm Set	1		
5-1-6	356-04044-0	* チェックバルブ Check Valve	2		
5-1-7	921722-0306	* スクリュ Screw	2		
5-1-8	930222-0300	* ナット Nut	2		
5-2	346-04901-0	ガasket、フュエルポンプ Gasket, Fuel Pump	1		
5-3	921503-6640	スクリュ Screw	2		
5-4	346-02230-0	フュエルフィルタ Fuel Filter	1		
5-4-1	346-02234-0	* フィルタ Filter	1		
5-4-2	346-02235-0	* ガasket Gasket	1		
5-4-3	346-02237-0	* カップ Cup	1		
5-5	930113-0800	ナット Nut	1		or 930106-0800
5-6	940113-0800	ワッシャ Washer	2		
5-7	348-02231-0	プレート、フュエルフィルタ Plate, Fuel Filter	1		
5-8	98AB-5-0160	フュエルパイプ Fuel Pipe	1		
5-9	98AB-5-0270	フュエルパイプ Fuel Pipe	1		
5-10	98AB-5-0210	フュエルパイプ Fuel Pipe	1		
5-11	338-02215-0	クリップ、φ10 Clip, φ10	6		
5-12	336-06973-0	クランプ、6-9.5L Clamp, 6-9.5L	1		
5-13	910113-5612	ボルト Bolt	1		
5-14	3B2-70260-1	フュエルコネクタ (エンジン、メール) Fuel Connector (Engine, Male)	1		
5-15	332-70261-0	ナット、10-P1.25 Nut, 10-P1.25	1		
5-16	336-70112-0	ガasket、10.2-16-0.5 Gasket, 10.2-16-0.5	1		

スロットルメカニズム
Fig. 6 THROTTLE MECHANISM



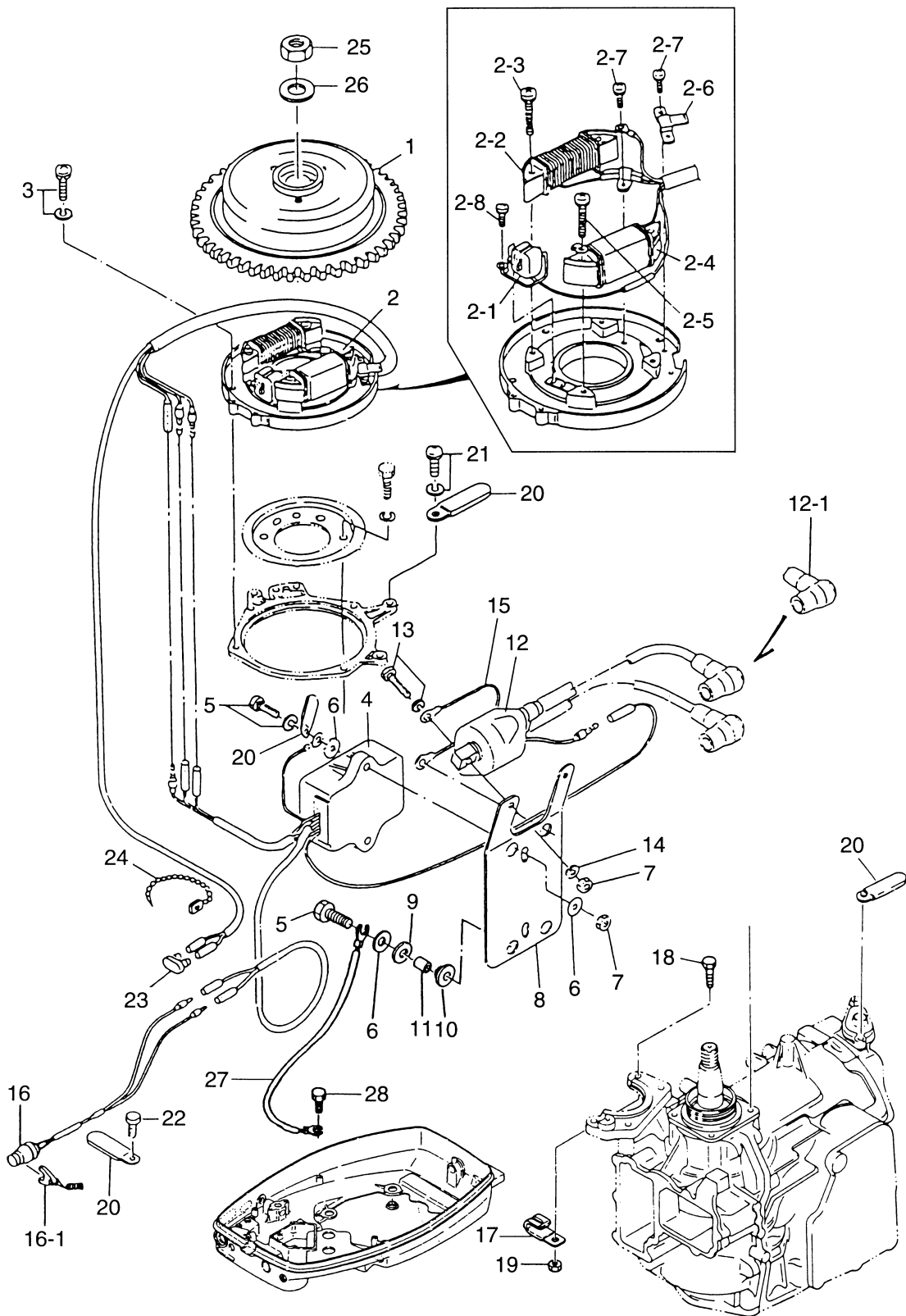
見出番号 Ref. No.	部品番号 Part No.	部 品 名 Description	個数 Q'ty		備 考 Remarks
			40 C		
6-1	348-63711-1	アドバンサアーム Advancer Arm	1		
6-2	910121-0840	ボルト Bolt	1		
6-3	345-63713-0	ブッシング、8-14-4 Bushing, 8-14-4	2		
6-4	930406-0800	ナイロンナット、8P-1.25 Nylon Nut, 8P-1.25	1		
6-5	3P0-66233-0	ワッシャ、8.1-16-1.5 Washer, 8.1-16-1.5	1		or 334-66233-0
6-6	921506-0520	スクリュ Screw	1		
6-7	930106-0500	ナット Nut	1		
6-8	361-83728-0	ケーブルピン Cable Pin	1		
6-9	930106-0600	ナット Nut	1		
6-10	348-63715-0	リンクロッド、5-75L Link Rod, 5-75L	2		
6-11	3B7-63733-0	ロッドスナップ、5-3 Rod Snap, 5-3	2		
6-12	346-05234-0	φ5 ロッドジョイント φ5 Rod Joint	1		
6-13	930106-0500	ナット Nut	2		
6-14	348-63716-0	スロットルリンクロッド Throttle Link Rod	1		
6-15	345-05223-1	ロッドスナップ、3.5-2 Rod Snap, 3.5-2	2		
6-16	348-63718-0	スロットルカム Throttle Cam	1		
6-17	346-63721-0	ブッシング、6.2-16-5 Bushing, 6.2-16-5	1		
6-18	941403-1000	ウェーブワッシャ、d=10 Wave Washer, d=10	1		
6-19	921503-0616	スクリュ Screw	1		
6-20	3R0-66308-0	ワッシャ、6-16-1.5 Washer, 6-16-1.5	1		or 3C8-66308-0
6-21	353-83719-0	ワッシャ、8.5-18-1.6 Washer, 8.5-18-1.6	1		
6-22	951603-0800	Rピン、d=8 R-Pin, d=8	1		
6-23	3B7-05243-0	キャップ C、ボールジョイント Cap "C", Ball Joint	1		
6-24	346-05228-0	ボールジョイント B Ball Joint "B"	1		

ティラハンドル
TILLER HANDLE



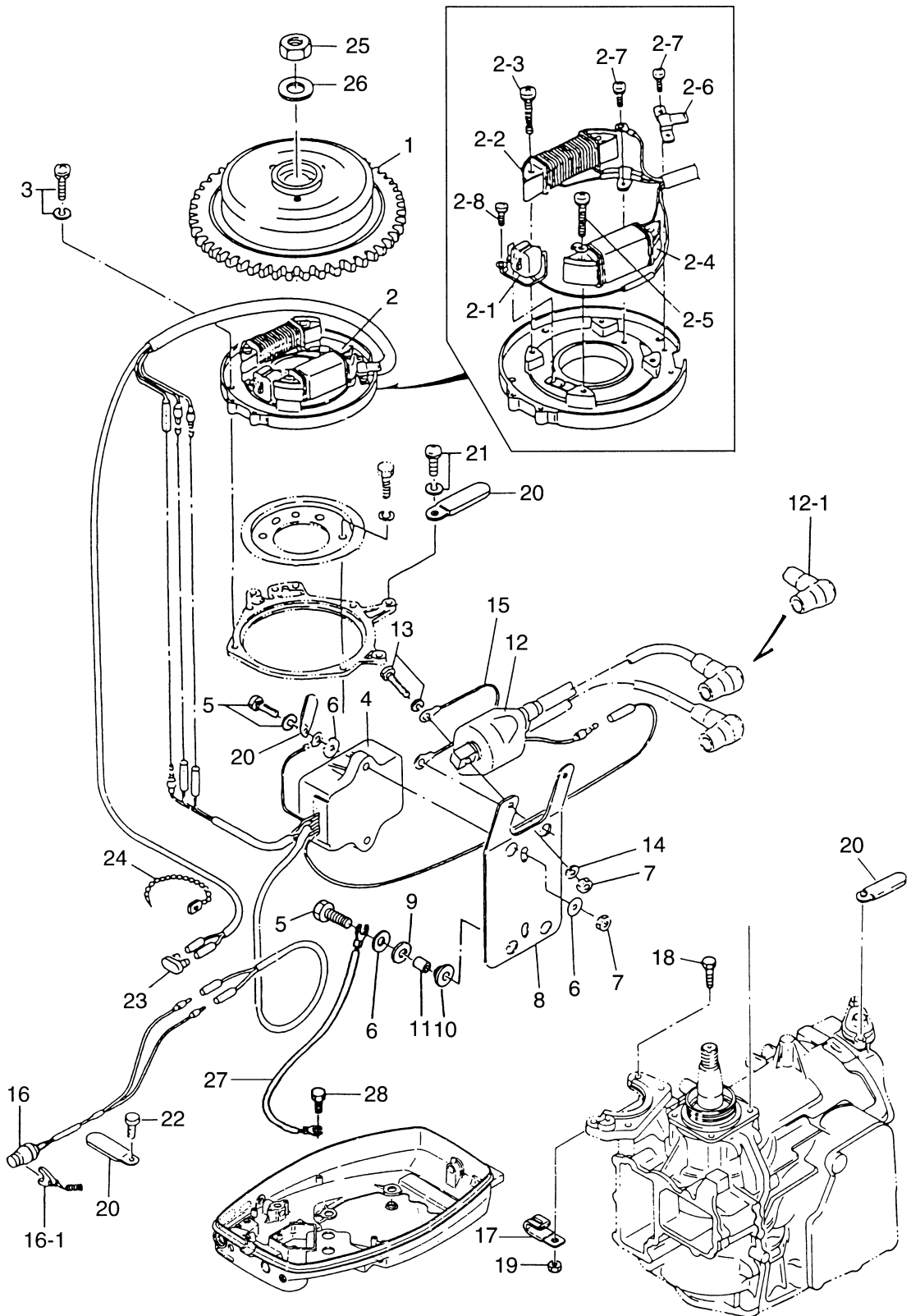
見出番号 Ref. No.	部品番号 Part No.	部 品 名 Description	個数 Q'ty		備 考 Remarks
			40 C		
7-1	398S63011-0	ステアリングハンドル Steering Handle	1		
7-2	346-63201-1	ボルト Bolt	2		
7-3	345-63207-0	カラー、9.8-12-7.5 Collar, 9.8-12-7.5	2		
7-4	345S63051-0	ハンドル B Handle "B"	1		
7-5	910113-5825	ボルト Bolt	2		
7-6	398-63012-0	グリップ Grip	1		
7-7	398-63041-0	スロットルシャフト A Throttle Shaft "A"	1		
7-8	350-63046-0	ブッシング、8.4-10-11 Bushing, 8.4-10-11	3		
7-9	941403-1000	ウェーブワッシャ、d=10 Wave Washer, d=10	1		
7-10	345-63048-0	ラバー、スロットルシャフト A Rubber, Throttle Shaft "A"	1		
7-11	398-63053-0	スペーサ、スロットルシャフト Spacer, Throttle Shaft	1		
7-12	951403-0310	スプリングピン、3-10 Spring Pin, 3-10	1		
7-13	921803-0525	スクリュー Screw	1		
7-14	910113-5675	ボルト Bolt	1		
7-15	930403-0600	ナイロンナット、6P-1.0 Nylon Nut, 6P-1.0	1		
7-16	348-63061-0	スロットルシャフト B Throttle Shaft "B"	1		
7-17	346-63064-0	ユニバーサルピニオン Universal Pinion	1		
7-18	951403-0414	スプリングピン、4-14 Spring Pin, 4-14	1		
7-19	346-63066-1	カラー、15.9-17.1-9 Collar, 15.9-17.1-9	1		
7-20	940113-0800	ワッシャ Washer	1		
7-21	345-63063-0	サポーター、スロットルシャフト B Supporter, Throttle Shaft "B"	2		
7-22	910114-0630	ボルト Bolt	2		
7-23	940113-0600	ワッシャ Washer	2		
7-24	345-66226-0	グロメット、スロットルシャフト Grommet, Throttle Shaft	1		
7-25	369-72019-1	ラベル、スロットル Label, Throttle	1		

マグネト
Fig. 8 MAGNETO



見出番号 Ref. No.	部品番号 Part No.	部 品 名 Description	個数 Q'ty		備 考 Remarks
			40 C		
8-1	361-06091-0	フライホイールカップ Flywheel Cup	1		FP5506 # 91569~
8-2	3A0-06002-0	コイルプレートアッシー Coil Plate Ass'y	1		
8-2-1	3G2-06022-0	* ハルサコイル Pulser Coil	1		
8-2-2	3A0-06023-0	* オルタネーター Alternator	1		
8-2-3	921521-6528	* スクリュー Screw	2		
8-2-4	3G2-06021-0	* エキサイタコイル Exciter Coil	1		
8-2-5	921521-6522	* スクリュー Screw	2		
8-2-6	350-06025-0	* ホルダー、マグネットコード Holder, Magneto Cord	1		
8-2-7	921521-6406	* スクリュー Screw	3		
8-2-8	921521-6408	* スクリュー Screw	2		
8-3	921521-6510	スクリュー Screw	4		
8-4	361-06060-1	C. D. ユニット C.D. Unit	1		CU 2503
8-5	910103-6625	ボルト Bolt	5		
8-6	3R0-66308-0	ワッシャ、6-16-1.5 Washer, 6-16-1.5	4		
8-7	930113-0600	ナット Nut	4		
8-8	3A0-06322-1	プレート、エレクトリック Plate, Electric	1		
8-9	3B7-06305-0	マウントラバー、9-16-4.3 Rubber Mount, 9-16-4.3	3		
8-10	3F3-06920-0	マウントラバー、9-12-2 Rubber Mount, 9-12-2	3		
8-11	3A0-76079-0	カラー、6.2-9-7.4 Collar, 6.2-9-7.4	3		
8-12	361-06040-1	イグニッションコイル (レジスタンスキャップ付) Ignition Coil (with Resistance Cap)	1		
8-12-1	3C7-06921-0	* プラグキャップ (レジスタンス) Plug Cap (with Resistance)	2		
8-13	910113-5620	ボルト Bolt	2		
8-14	941303-0600	スプリングワッシャ Spring Washer	2		
8-15	3B7-76142-0	アースコード Ground Cable	1		L=120
8-16	398-06830-0	ストップスイッチ (ロープ付) Lanyard Stop Switch	1		
8-16-1	353-06821-0	* ロック、ストップスイッチ (ロープ付) Lock, Lanyard Stop Switch	1		
8-17	345-06917-1	クランプ、9-20U Clamp, 9-20U	1		
8-18	910114-0820	ボルト Bolt	1		
8-19	930113-0800	ナット Nut	1		
8-20	309-06972-0	クランプ、6.5-47.5P Clamp, 6.5-47.5P	4		

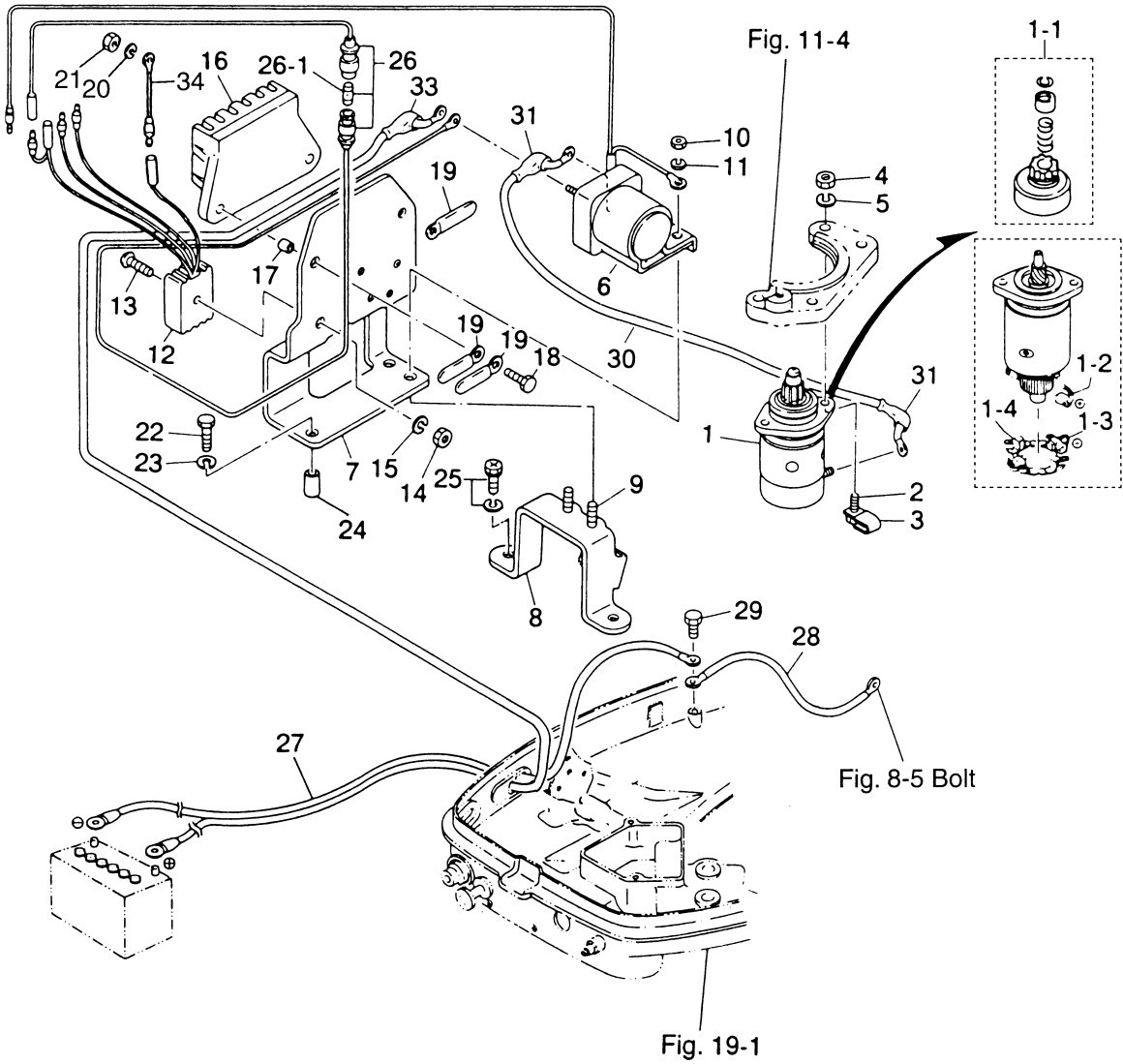
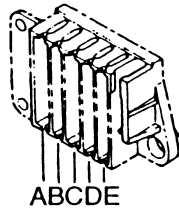
マグネト
Fig. 8 MAGNETO



見出番号 Ref. No.	部品番号 Part No.	部 品 名 Description	個数 Q'ty		備 考 Remarks
			40 C		
8-21	922503-6510	スクリュ Screw	1		
8-22	910113-0612	ボルト Bolt	1		
8-23	353-76037-0	プラグ、ケーブルターミナル Plug, Cable Terminal	1		
8-24	336-76091-0	バンド、リードワイヤ Band, Lead Wire	1		
8-25	931121-1600	ナット、マグネト (16P-1.5) Nut, Magneto (16P-1.5)	1		# 032986XD~ Clockwise
	334-00132-0	ナット、マグネト (16P-1.5L) Nut, Magneto (16P-1.5L)	(1)		~# 028121XD Counterclockwise
8-26	345-00133-0	ワッシャー、16-28-3.2 Washer, 16-28-3.2	1		
8-27	3C7-76142-0	アースワイヤ Ground Cable	1		L=170 for MF type
8-28	910103-0612	ボルト Bolt	1		for MF type

エレクトリックスターク (スタータモータ)
Fig. 9 ELECTRIC STARTER (STARTER MOTOR)

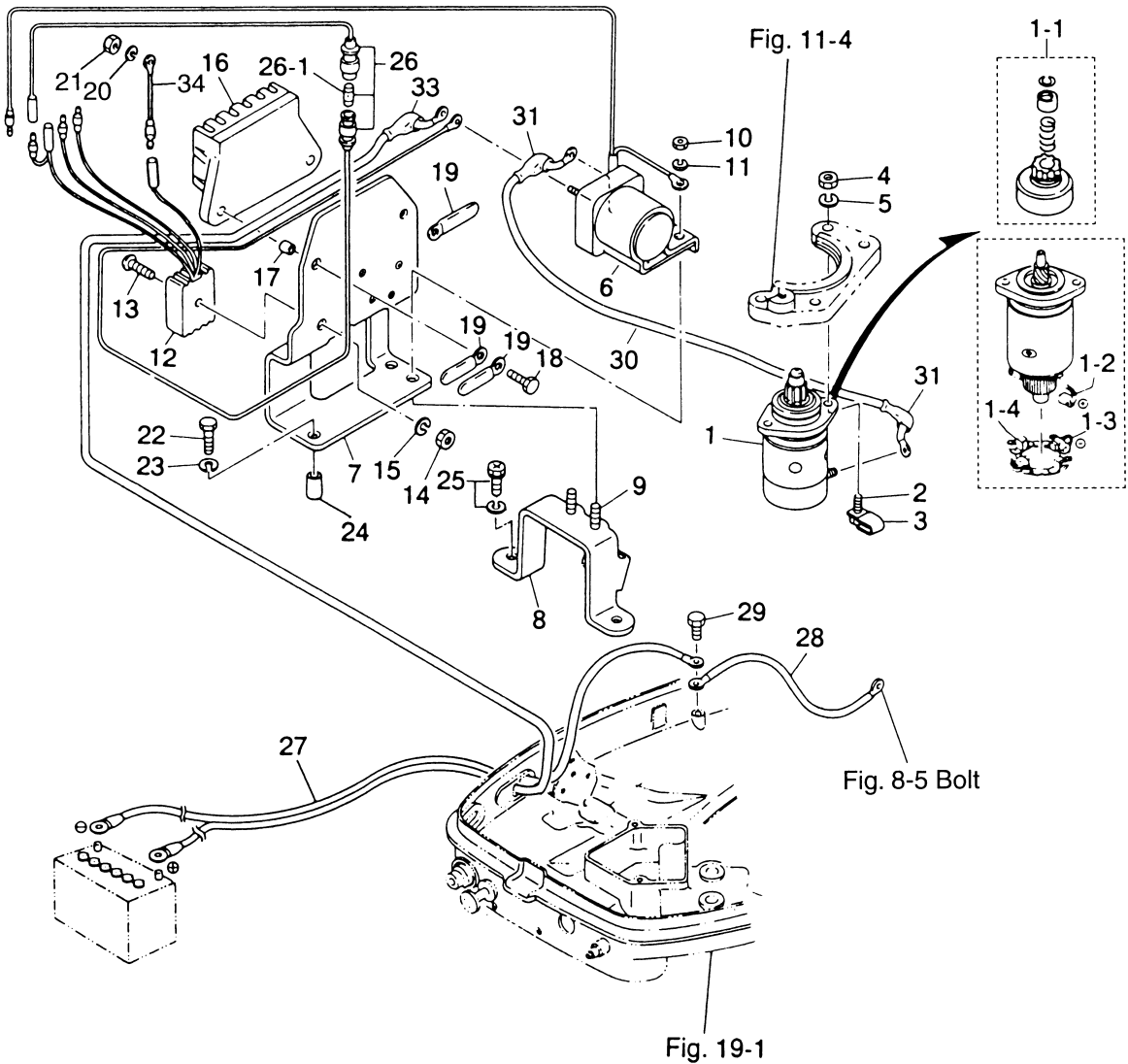
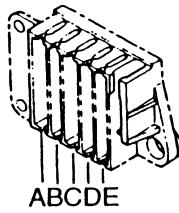
位置 Position	コード色 Color of lead wires
A	黄 Yellow
B	白 White
C	赤 Red
D	茶・青 Brown・Blue
E	緑・黒 Green・Black



見出番号 Ref. No.	部品番号 Part No.	部 品 名 Description	個数 Q'ty		備 考 Remarks
			40 C		
9-1	346-76010-0	スタータモータ Starter Motor	1		
9-1-1	346-76015-0	* ピニオン * Pinion	1		
9-1-2	346-76012-0	* カーボンブラシ (+) * Carbon Brush (+)	2		
9-1-3	346-76013-0	* カーボンブラシ (-) * Carbon Brush (-)	1		
9-1-4	346-76014-0	* ブラシホルダ * Brush Holder	1		
9-2	916103-0830	ボルト Bolt	2		
9-3	345-06971-0	クランプ、9-12U Clamp, 9-12U	2		
9-4	930113-0800	ナット Nut	2		
9-5	941303-0800	スプリングワッシャ Spring Washer	2		
9-6	346-76040-0	スタータソレノイド Starter Solenoid	1		
9-7	361-76055-0	ブラケット、チョークソレノイド Bracket, Choke Solenoid	1		
9-8	345-76081-0	ブラケット、ニュートラルスイッチ Bracket, Neutral Switch	1		
9-9	910103-0618	ボルト Bolt	2		
9-10	930113-0600	ナット Nut	2		
9-11	941303-0600	スプリングワッシャ Spring Washer	2		
9-12	3G2-76060-0	レクチファイア Rectifier	1		
9-13	921503-0525	スクリュー Screw	1		
9-14	930103-0500	ナット Nut	1		
9-15	941303-0500	スプリングワッシャ Spring Washer	1		
9-16	353-06281-0	ホルダ、ケーブルターミナル Holder, Cable Terminal	1		
9-17	353-06283-0	カラー、6.4-10-4.7 Collar, 6.4-10-4.7	2		
9-18	910113-0620	ボルト Bolt	2		
9-19	309-06972-0	クランプ、6.5-47.5P Clamp, 6.5-47.5P	3		
9-20	941303-0600	スプリングワッシャ Spring Washer	2		
9-21	930113-0600	ナット Nut	2		
9-22	910103-0645	ボルト Bolt	1		or 910103-6645
9-23	941303-0600	スプリングワッシャ Spring Washer	1		
9-24	128-02605-1	スペーサ、6-8-28.5 Spacer, 6-8-28.5	1		
9-25	910903-6616	ボルト Bolt	2		
9-26	3B2-76062-0	ヒューズワイヤ Fuse Wire	1		L=355

エレクトリックスターク (スタータモータ)
Fig. 9 ELECTRIC STARTER (STARTER MOTOR)

位置 Position	コード色 Color of lead wires
A	黄 Yellow
B	白 White
C	赤 Red
D	茶・青 Brown・Blue
E	緑・黒 Green・Black



見出番号 Ref. No.	部品番号 Part No.	部 品 名 Description	個数 Qty		備 考 Remarks
			40 C		
9-26-1	346-76212-0	ヒューズ [*] (15A) * Fuse (15A)	1		
9-27	3B2-76120-0	バッテリーコード Battery Cord	1		L=2000
9-28	334-76141-0	アースコード Ground Cable	1		L=150
9-29	910103-0612	ボルト Bolt	1		or 910113-0612
9-30	3B2-76147-1	スターターコード Starter Cord	1		L=200
9-31	3A3-76145-0	キャップ、コード Cap. Cord	2		
9-32	336-76091-0	バンド、リードワイヤ Band, Lead Wire	2		
9-33	3B7-76145-0	キャップ、コード Cap. Cord	1		
9-34	3G2-76142-0	アースコード Ground Cable	1		L=100

Fig. 10 エレクトリックスタータ (EPタイプ)
ELECTRIC STARTER (EXCLUSIVE USE FOR EP TYPE)

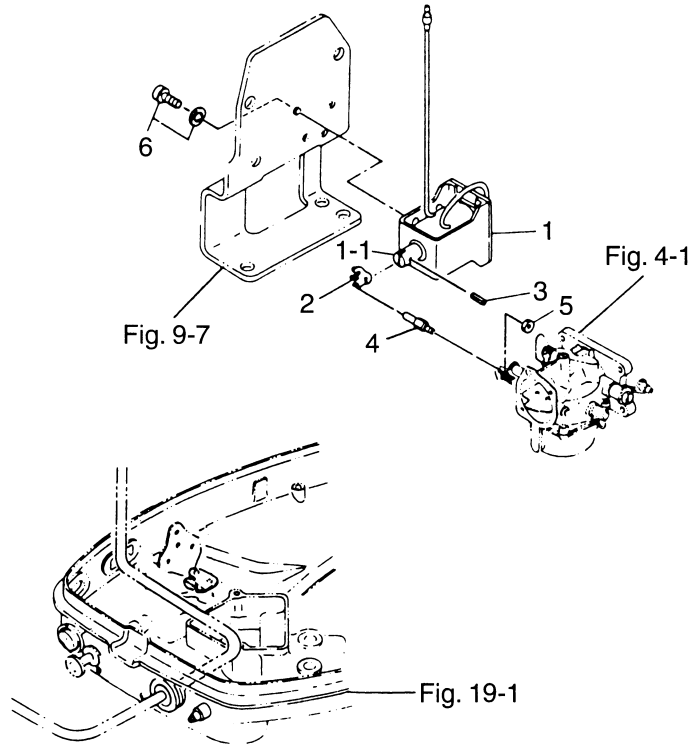
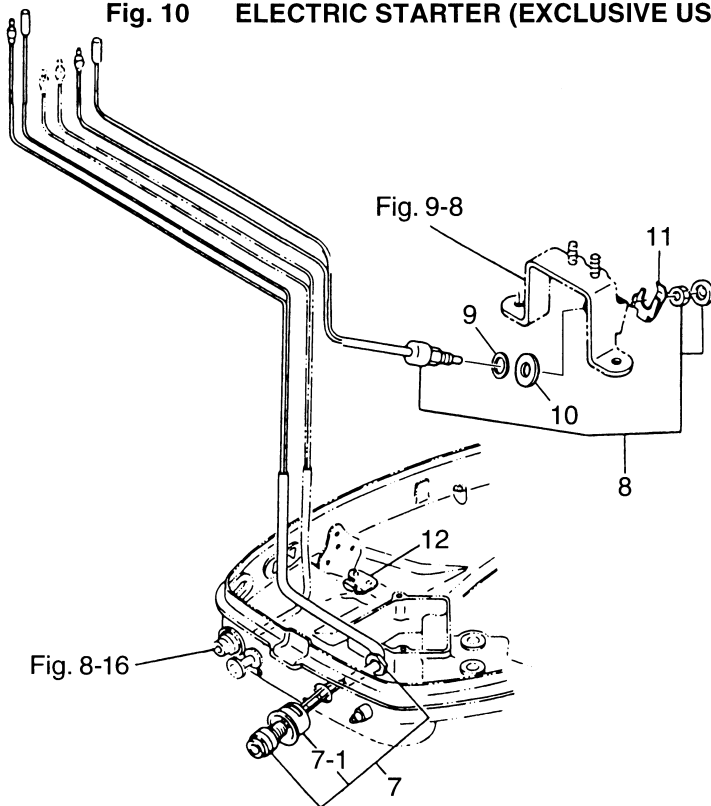
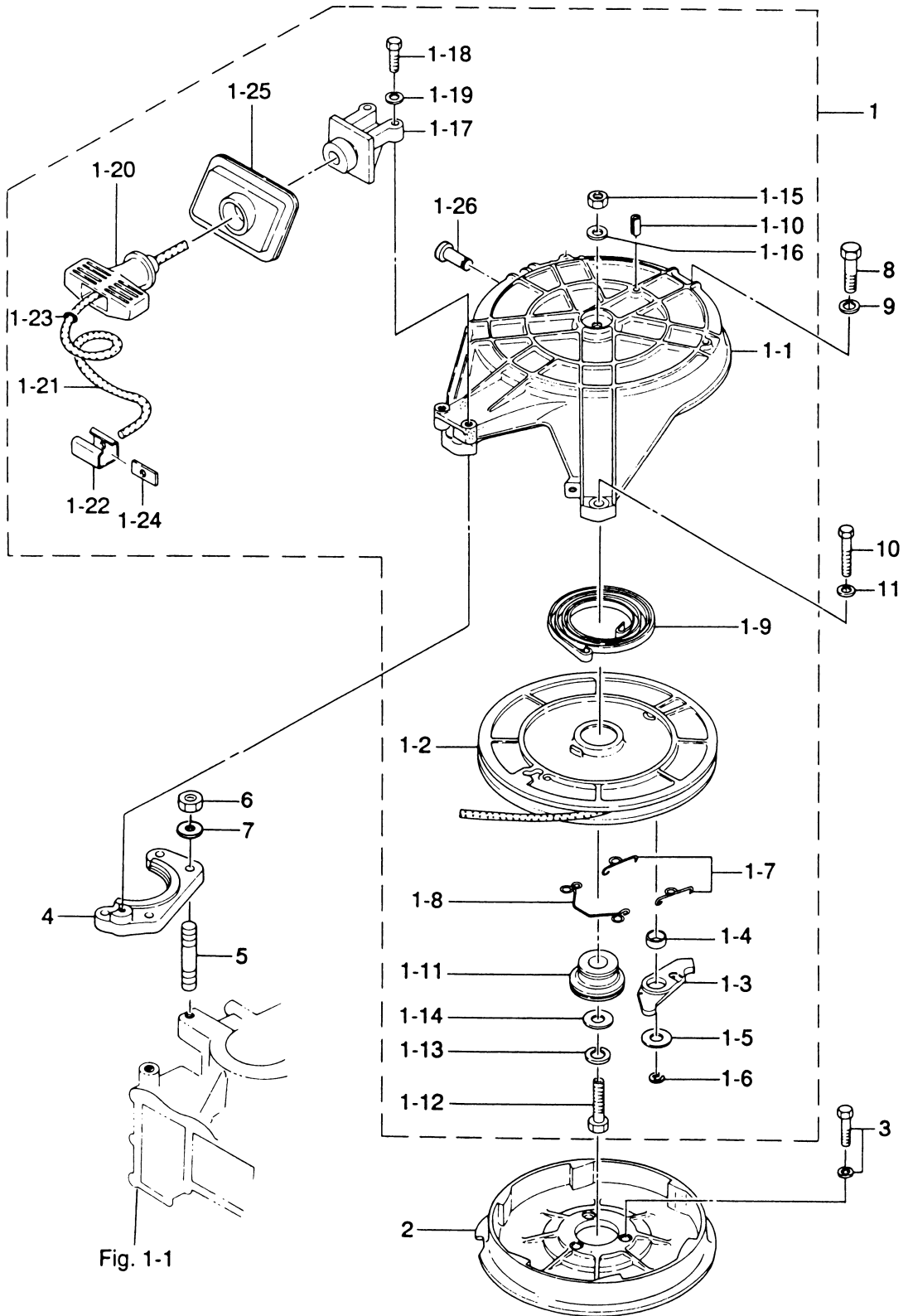


Fig. 10 エレクトリックスタータ (EFタイプ)
ELECTRIC STARTER (EXCLUSIVE USE FOR EF TYPE)



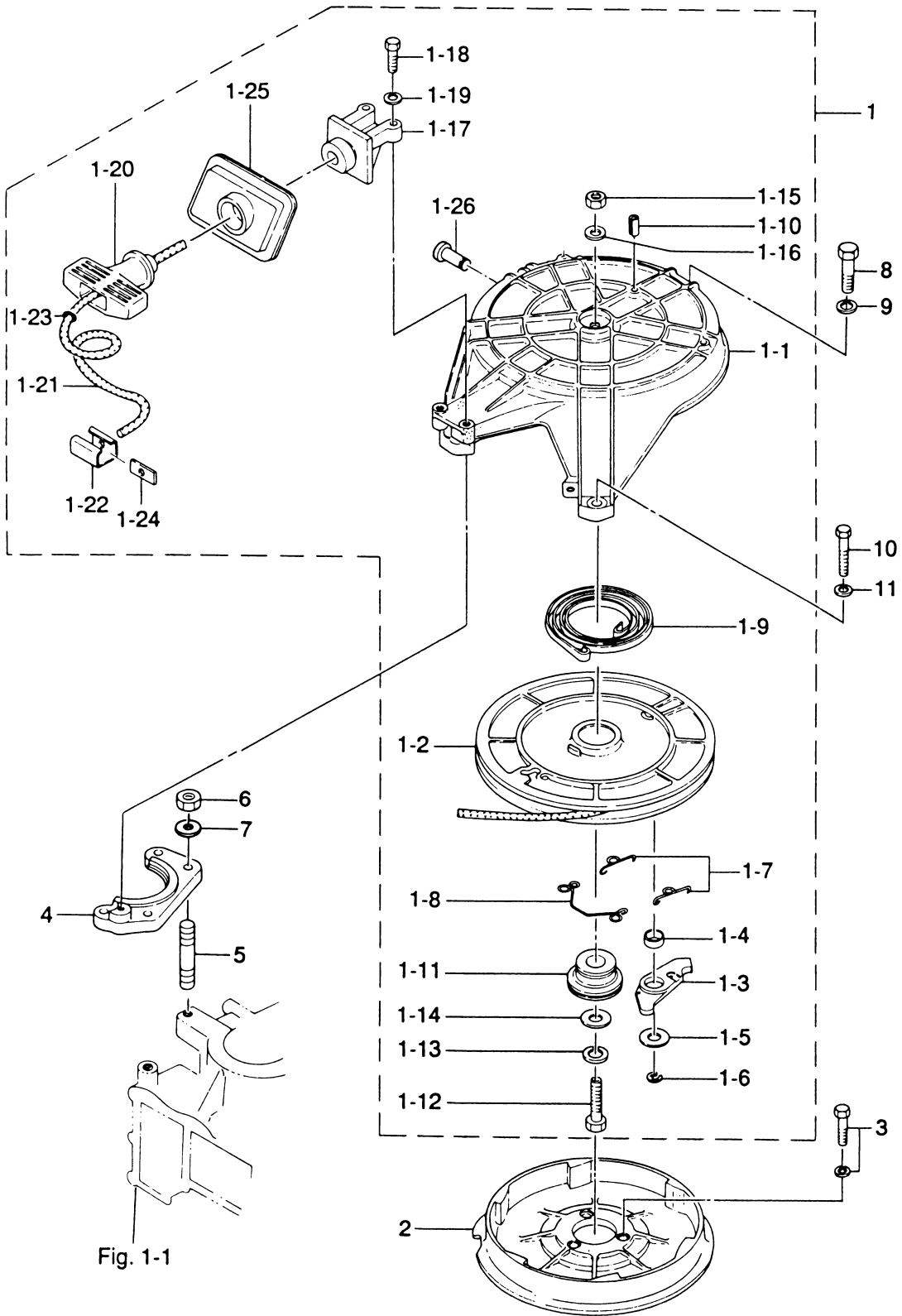
見出番号 Ref. No.	部品番号 Part No.	部 品 名 Description	個数 Q'ty		備 考 Remarks
			40 C		
10-1	361-76050-0	チョークソレノイド* Choke Solenoid	1		
10-1-1	361-76073-0	* プランツヤ、チョークソレノイド Plunger, Choke Solenoid	1		
10-2	346-76057-0	フック、チョークソレノイド* Hook, Choke Solenoid	1		
10-3	951403-0312	スプリングピン、3-12 Spring Pin, 3-12	1		
10-4	346-76072-1	ロッド、チョークシャフト Rod, Chock Shaft	1		
10-5	930406-0400	ナイロンナット、4P-0.7 Nylon Nut, 4P-0.7	1		
10-6	921503-6408	スクリュ Screw	3		
10-7	361-76026-0	メインスイッチ Main Switch	1		
10-7-1	346-76039-1	* プロテクタ、メインスイッチ Protector, Main Switch	1		
10-8	361-76080-0	ニュートラルスイッチ Neutral Switch	1		
10-9	3M4-76084-0	スペーサ、ニュートラルスイッチ Spacer, Neutral Switch	1		
10-10	3B7-63731-0	ワッシャ、12.5-24-1 Washer, 12.5-24-1	1		
10-11	398-76083-0	アクチュエータ、ニュートラルスイッチ Actuator, Neutral Switch	1		
10-12	361-76082-0	プレート、ニュートラルスイッチ Plate, Neutral Switch	1		

リコイルスタータ
Fig. 11 RECOIL STARTER



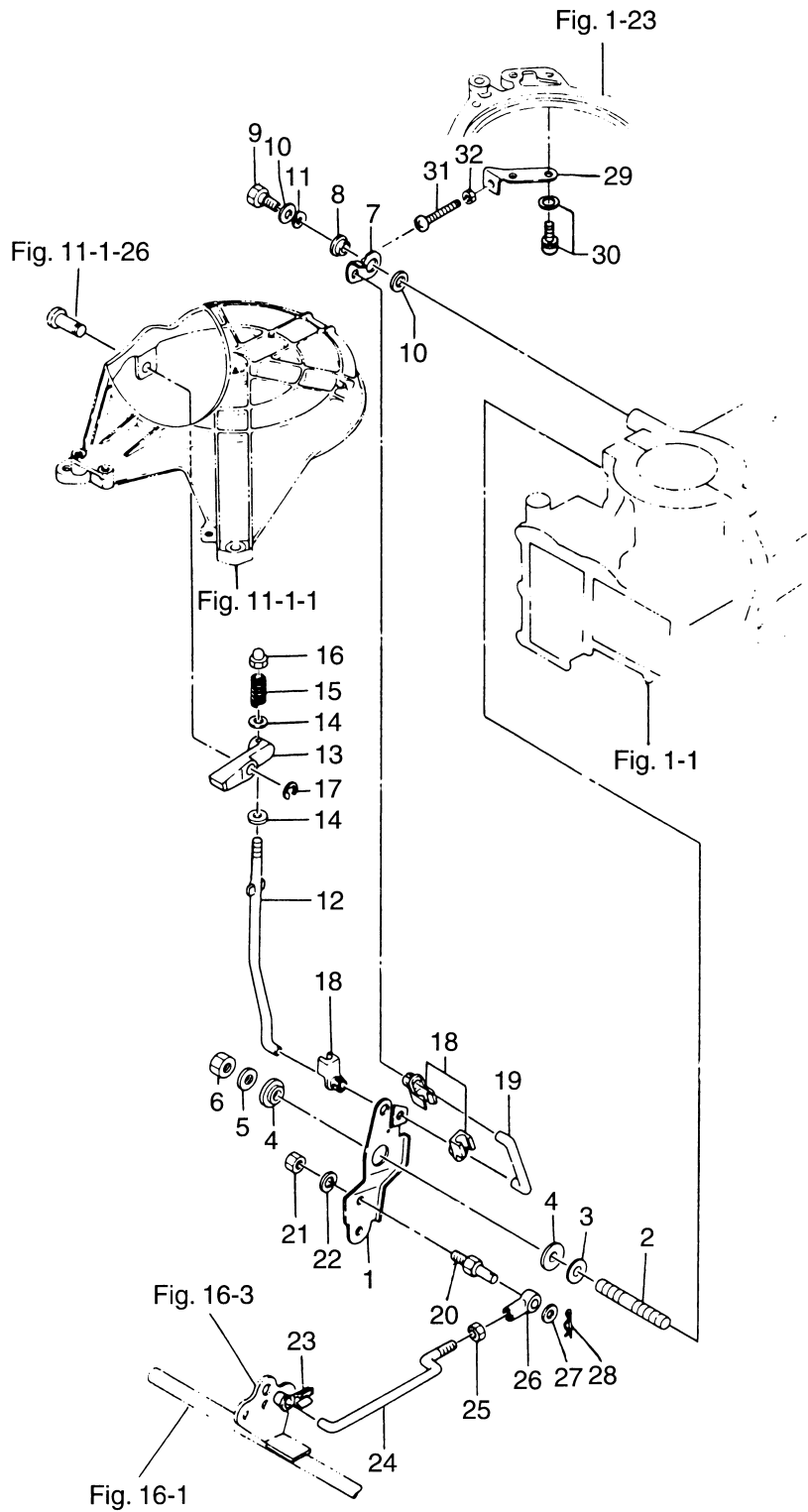
見出番号 Ref. No.	部品番号 Part No.	部 品 名 Description	個数 Q'ty		備 考 Remarks
			40 C		
11-1	345-05000-1	リコイルスタータ Recoil Starter	1		
11-1-1	345-05105-1	* スタータケース Starter Case	1		
11-1-2	345-05105-1	* リール Reel	1		
11-1-3	345-05003-1	* ラatchet Ratchet	1		
11-1-4	345-05135-1	* ブッシング、ラatchet Bushing, Ratchet	1		
11-1-5	345-05122-0	* ワッシャ、6.5-23-1.5 Washer, 6.5-23-1.5	1		
11-1-6	945303-0500	* Eリング、d=5 E-Ring, d=5	1		
11-1-7	345-05123-0	* ラatchetガイド A Ratchet Guide "A"	2		
11-1-8	345-05124-0	* ラatchetガイド B Ratchet Guide "B"	1		
11-1-9	345-05004-0	* スタータスプリング Starter Spring	1		
11-1-10	951403-0316	* スプリングピン、3-16 Spring Pin, 3-16	1		
11-1-11	345-05132-0	* スタータシャフト Starter Shaft	1		
11-1-12	910114-0830	* ボルト Bolt	1		
11-1-13	941322-0800	* スプリングワッシャ Spring Washer	1		
11-1-14	940121-0800	* ワッシャ Washer	2		
11-1-15	930103-0800	* ナット Nut	1		or 910113-0800
11-1-16	941322-0800	* スプリングワッシャ Spring Washer	1		
11-1-17	336-05014-0	* ガイド、スタータロープ Guide, Starter Rope	1		
11-1-18	910114-0625	* ボルト Bolt	2		
11-1-19	941303-0600	* スプリングワッシャ Spring Washer	2		
11-1-20	338-05019-0	* スタータハンドル Starter Handle	1		
11-1-21	345-05013-1	* スタータロープ Starter Rope	1		φ5-2000
11-1-22	338-05131-0	* ロープアンカ Rope Anchor	1		
11-1-23	350-05136-0	* Oリング、2.5-4.5 O-Ring, 2.5-4.5	1		
11-1-24	345-05134-0	* プレート、ロープアンカ Plate, Rope Anchor	1		
11-1-25	344-05116-0	* シールプレート、スタータ Seal Plate, Starter	1		
11-1-26	345-05225-0	* シャフト、スタータロックレバー Shaft, Starter Lock Lever	1		
11-2	345-05901-1	* スタータプーリ Starter Pulley	1		
11-3	910121-6625	* ボルト Bolt	3		
11-4	345B05101-1	* スタータブラケット Starter Bracket	1		

リコイルスタータ
Fig. 11 RECOIL STARTER



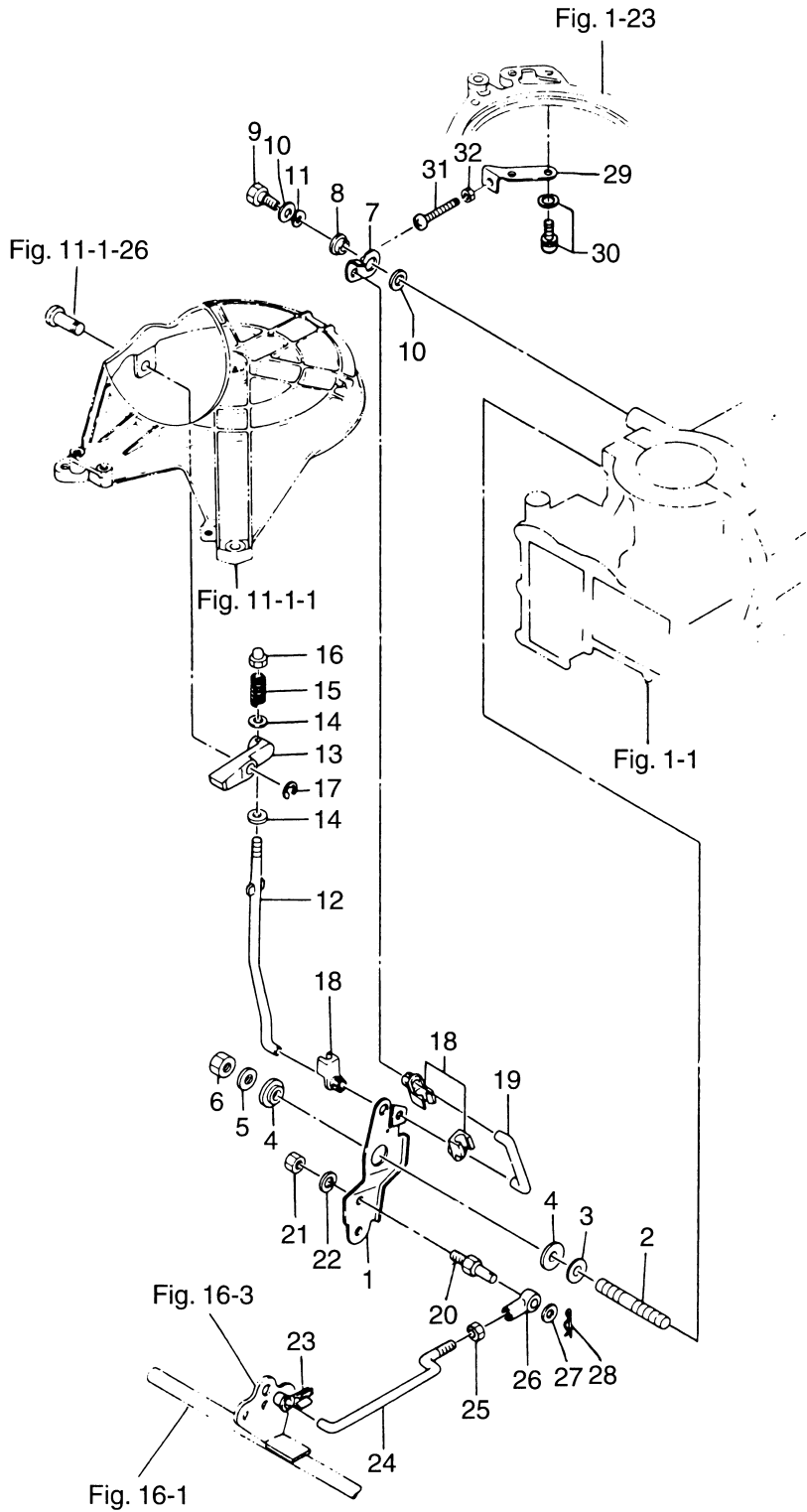
見出番号 Ref. No.	部品番号 Part No.	部 品 名 Description	個 数 Q'ty		備 考 Remarks
			40		
11-5	915314-0825	スタッドボルト Stud Bolt	2		
11-6	930121-0800	ナット Nut	2		
11-7	940121-0800	ワッシャ Washer	2		
11-8	910114-0830	ボルト Bolt	1		
11-9	941303-0800	スプリングワッシャ Spring Washer	1		
11-10	910114-0625	ボルト Bolt	2		
11-11	941303-0600	スプリングワッシャ Spring Washer	2		

スタータロック
STARTER LOCK



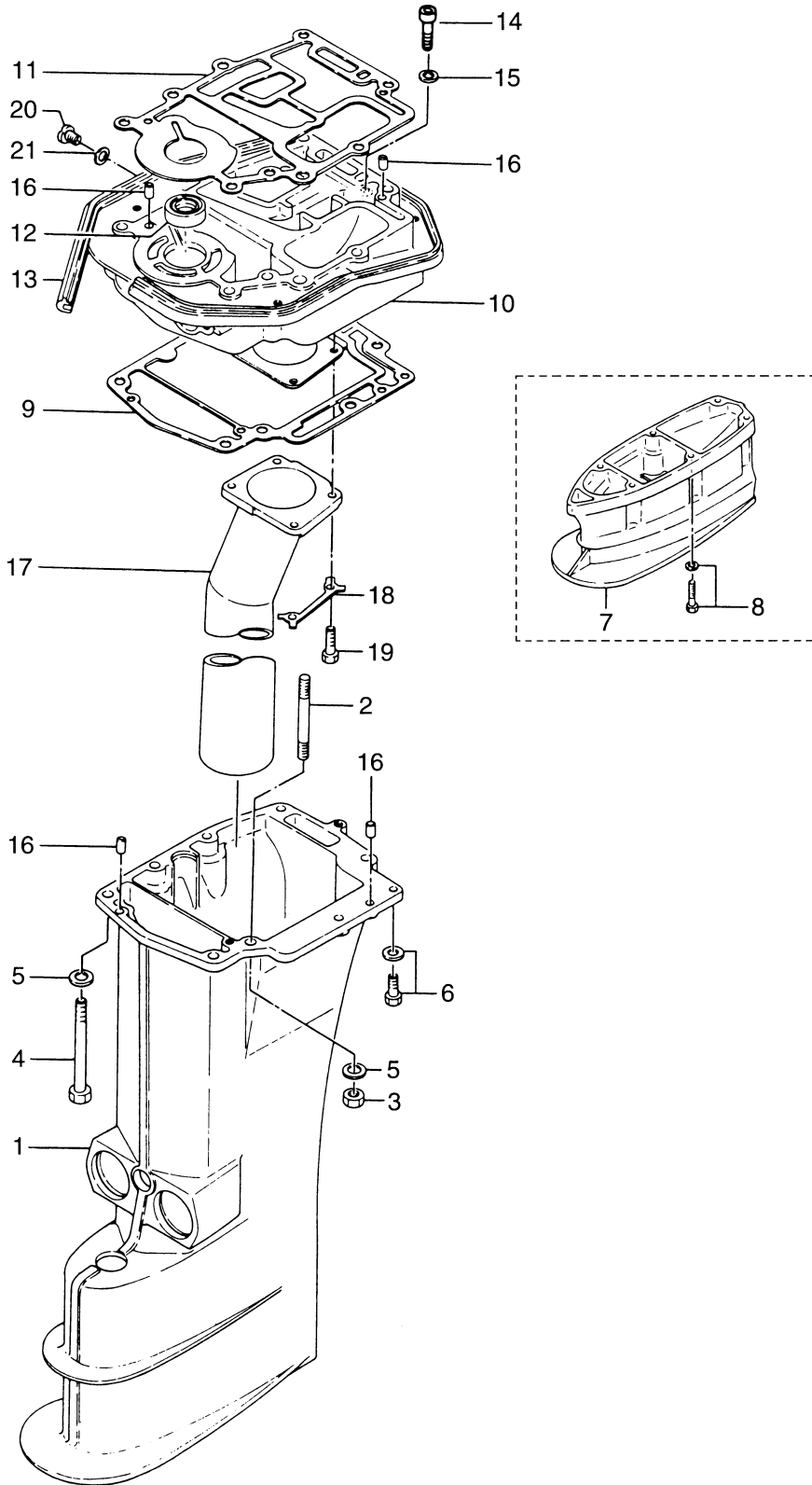
見出番号 Ref. No.	部品番号 Part No.	部 品 名 Description	個数 Q'ty		備 考 Remarks
			40 C		
12-1	361-05211-0	ロックアーム、スタータ Lock Arm, Starter	1		
12-2	915314-0825	スタッドボルト Stud Bolt	1		
12-3	345-01015-0	ワッシャ、8.5-19.5-3.2 Washer, 8.5-19.5-3.2	1		
12-4	345-63713-0	ブッシング、8-14-4 Bushing, 8-14-4	2		
12-5	940113-0800	ワッシャ Washer	1		
12-6	930406-0800	ナイロンナット、8P-1.25 Nylon Nut, 8P-1.25	1		
12-7	345-05213-0	ストップアーム、スロットル Stop Arm, Throttle	1		
12-8	346-63721-0	ブッシング、6.2-16-5 Bushing, 6.2-16-5	1		
12-9	910114-0620	ボルト Bolt	1		
12-10	940113-0600	ワッシャ Washer	2		
12-11	941403-1000	ウェーブワッシャ Wave Washer	1		
12-12	345-05217-1	ロッド、スタータロック Rod, Starter Lock	1		
12-13	345-05226-0	レバー、スタータロック Lever, Starter Lock	1		
12-14	940103-0400	ワッシャ Washer	2		
12-15	345-05216-0	スプリング、スタータロック Spring, Starter Lock	1		
12-16	346-05209-0	キャップ、スタータロックレバー Cap, Starter Lock Lever	1		
12-17	945303-0600	E リング、d=6 E-Ring, d=6	1		
12-18	345-05223-1	ロッドスナップ、3.5-2 Rod Snap, 3.5-2	3		
12-19	345-05221-1	ロッド、スロットルストップアーム Rod, Throttle Stop Arm	1		
12-20	353-83728-0	ピン、ロッドジョイント Pin, Rod Joint	1		
12-21	930106-0600	ナット Nut	1		
12-22	941303-0600	スプリングワッシャ Spring Washer	1		
12-23	345-05224-0	ロッドスナップ、5-2.5 Rod Snap, 5-2.5	1		
12-24	345-05222-1	リンク、スタータロックアーム Link, Starter Lock Arm	1		
12-25	930106-0500	ナット Nut	1		
12-26	346-05234-0	φ5 ロッドジョイント φ5 Rod Joint	1		
12-27	353-83719-0	ワッシャ、8.5-18-1.6 Washer, 8.5-18-1.6	1		
12-28	951603-0800	R ピン、d=8 R-Pin, d=8	1		
12-29	348-05233-0	プレート、スロットルアジャスト Plate, Throttle Adjust	1		
12-30	921521-6510	スクリュー Screw	2		

スタータロック
STARTER LOCK



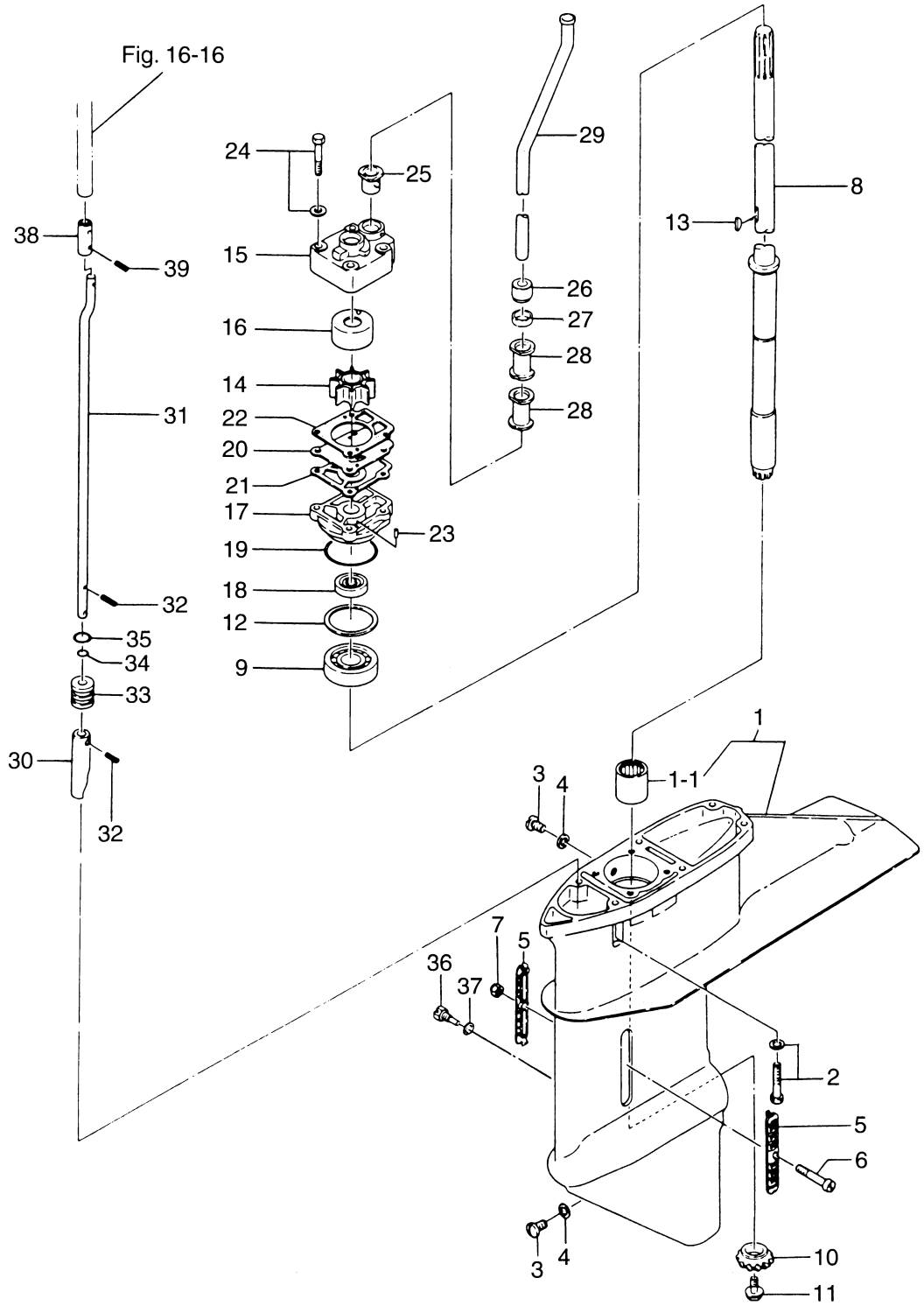
見出番号 Ref. No.	部品番号 Part No.	部 品 名 Description	個数 Q'ty		備 考 Remarks
			40 C		
12-31	921503-0530	スクリュー Screw	1		
12-32	930106-0500	ナット Nut	1		

ドライブシャフトハウジング
Fig. 13 DRIVE SHAFT HOUSING



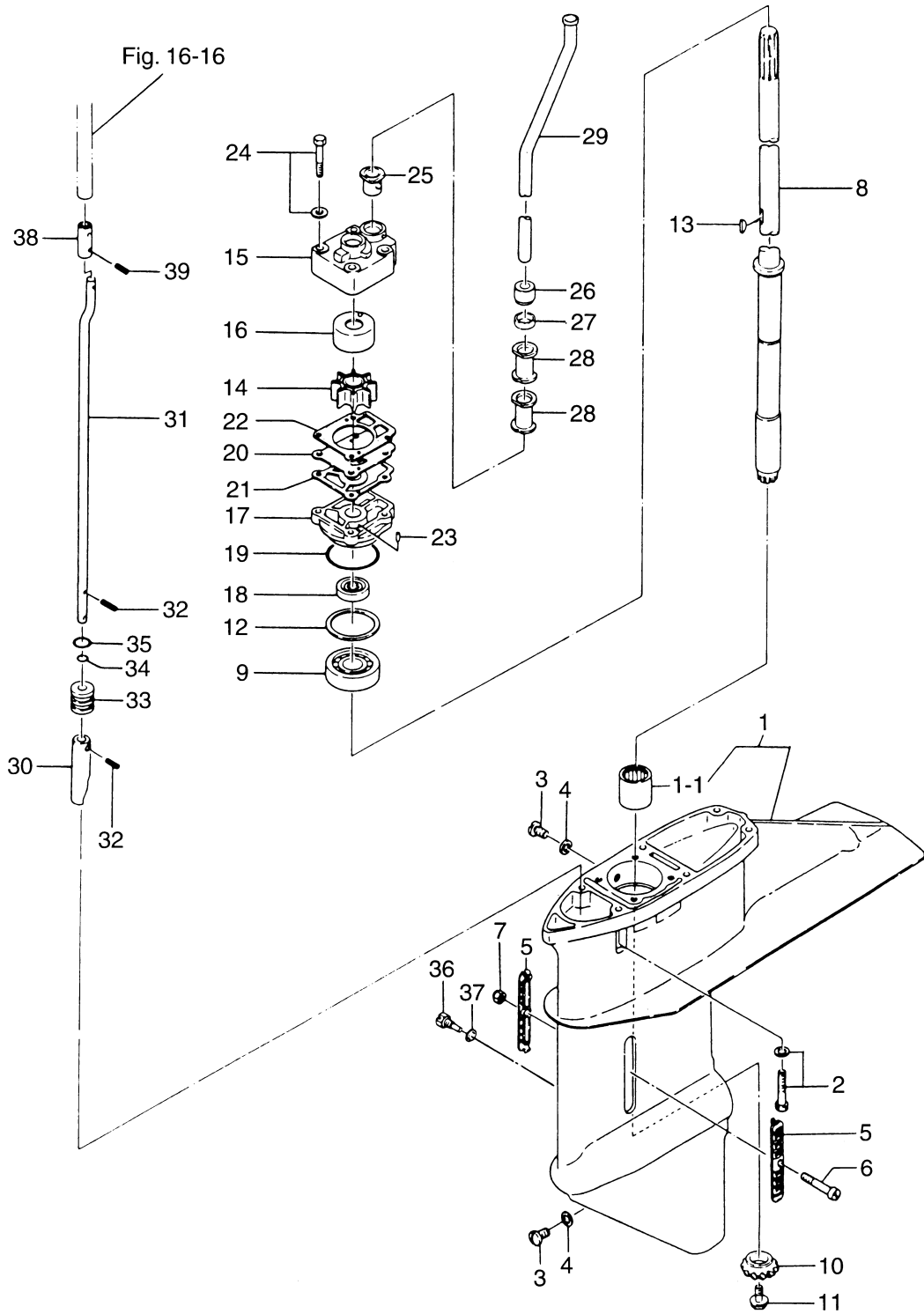
見出番号 Ref. No.	部品番号 Part No.	部 品 名 Description	個数 Q'ty		備 考 Remarks
			40 C		
13-1	345S61020-2	ドライブシャフトハウジング S Drive Shaft Housing "S"	1		トランサム S 用 for Transom "S"
	361S61030-1	ドライブシャフトハウジング L Drive Shaft Housing "L"	1		トランサム L, UL 用 for Transom "L", "UL"
13-2	345-61111-1	スタッドボルト、ドライブシャフトハウジング S Stud Bolt, Drive Shaft Housing "S"	1		トランサム S 用 for Transom "S"
13-3	930113-0800	ナット、ドライブシャフトハウジング S Nut, Drive Shaft Housing "S"	1		トランサム S 用 for Transom "S"
13-4	916113-0885	ボルト Bolt	8		for "S" = 7 for "L" = 8
13-5	3P0-66233-0	ワッシャ、8.1-16-1.5 Washer, 8.1-16-1.5	8		
13-6	910113-5620	ボルト Bolt	1		
13-7	345S61110-0	エクステンションハウジング UL Extension Housing "UL"	1		トランサム UL 用 for Transom "UL"
13-8	910113-5840	ボルト Bolt	6		
13-9	345-61012-0	ガスケット、ドライブシャフトハウジング Gasket, Drive Shaft Housing	1		
13-10	345S01301-0	エンジンベース Engine Base	1		
13-11	345-01303-0	ガスケット、エンジンベース Gasket, Engine Basement	1		
13-12	345-01215-0	オイルシール、17-30-8 Oil Seal, 17-30-8	1		
13-13	345-67116-0	シールラバー、エンジンベース Seal Rubber, Engine Base	2		
13-14	910203-0640	ボルト、エンジンベース Bolt, Engine Base	2		
13-15	941303-0600	スプリングワッシャ Spring Washer	2		
13-16	345-01111-0	ノック、6-12 Knock, 6-12	4		
13-17	345-02314-1	エキゾーストパイプ S Exhaust Pipe, "S"	1		
	361-02311-0	エキゾーストパイプ L, UL Exhaust Pipe, "L" & "UL"	1		
13-18	345-02313-0	ロックプレート、エキゾーストパイプ Lock Plate, Exhaust Pipe	2		
13-19	910113-0625	ボルト Bolt	4		
13-20	910613-0808	ボルト Bolt	1		
13-21	332-60006-0	ガスケット、8.1-15-1 Gasket, 8.1-15-1	1		

ギヤケース (ドライブシャフト)
 Fig. 14 GEAR CASE (DRIVE SHAFT)



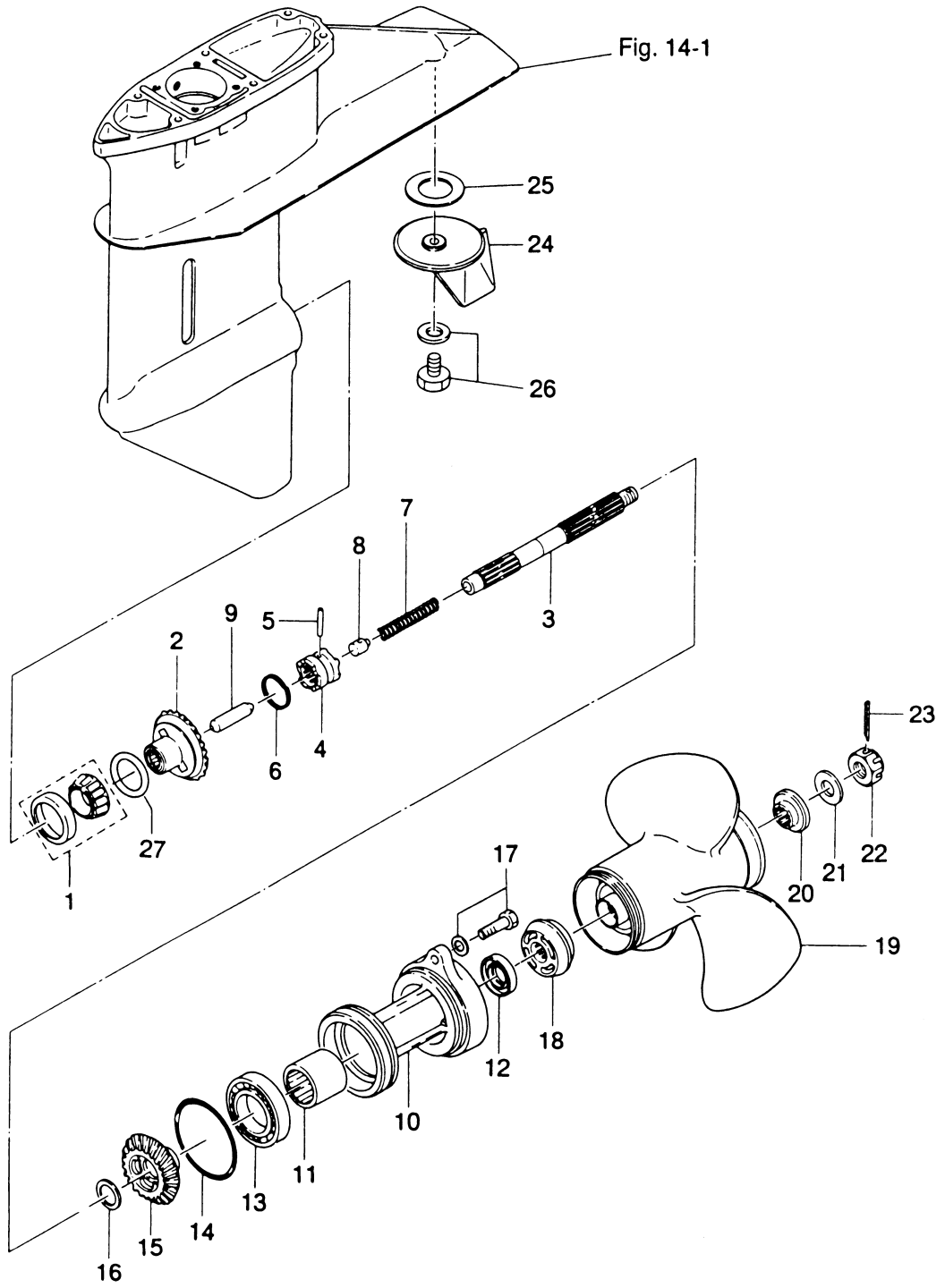
見出番号 Ref. No.	部品番号 Part No.	部 品 名 Description	個数 Q'ty		備 考 Remarks
			40 C		
14-1	361S60000-0	ギヤケース Gear Case	1		
	345-60211-0	ニードルベアリング、22-30-30 * Needle Bearing, 22-30-30	1		
14-2	910113-5840	ボルト Bolt	6		
14-3	332-60005-2	オイルプラグ Oil Plug	2		
14-4	332-60006-0	ガスケット、8.1-15-1 Gasket, 8.1-15-1	2		
14-5	345-60206-0	ウォーターストレーナ Water Strainer	2		
14-6	921503-0440	スクリュー Screw	1		
14-7	930406-0400	ナイロンナット、4P-0.7 Nylon Nut, 4P-0.7	1		
14-8	345-64301-0	ドライブシャフト S Drive Shaft "S"	1		トランサム S 用 for Transom "S"
	345-64302-0	ドライブシャフト L Drive Shaft "L"	1		トランサム L 用 for Transom "L"
	345-64303-0	ドライブシャフト UL Drive Shaft "UL"	1		トランサム UL 用 for Transom "UL"
14-9	345-60213-0	ベアリング、32304 Bearing, 32304	1		
14-10	345-64020-1	ベベルギヤ B Bevel Gear "B"	1		
14-11	345-64025-0	ボルト、ベベルギヤ B Bolt, Bevel Gear "B"	1		
14-12	345-64081-0	シム、41-51.5-0.1 Shim, 41-51.5-0.1	AR		
	345-64082-0	シム、41-51.5-0.15 Shim, 41-51.5-0.15	AR		
	345-64083-0	シム、41-51.5-0.3 Shim, 41-51.5-0.3	AR		
	345-64084-0	シム、41-51.5-0.5 Shim, 41-51.5-0.5	AR		
14-13	332-65022-0	キー、ポンプインペラ Key, Pump Impeller	1		
14-14	345-65021-0	インペラ、ウォーターポンプ Impeller, Water Pump	1		
14-15	348-65016-1	ポンプケースアッパー Pump Case Upper	1		
14-16	348-65011-0	ライナ、ポンプケース Liner, Pump Case	1		
14-17	348-65017-1	ポンプケースロワ Pump Case Lower	1		
14-18	332-60111-0	オイルシール、17-33-9.5 Oil Seal, 17-33-9.5	1		
14-19	345-65015-0	Oリング、3.2-47 O-Ring, 3.2-47	1		
14-20	348-65025-0	ガイドプレート、ウォーターポンプ Guide Plate, Water Pump	1		
14-21	348-65029-1	ガスケット、ポンプガイドプレート Gasket, Pump Guide Plate	1		
14-22	348-65018-0	ガスケット、ポンプケースアッパー Gasket, Pump Case Upper	1		
14-23	334-65012-0	ノック、4-10 Knock, 4-10	2		
14-24	910113-5652	ボルト Bolt	4		

ギヤケース (ドライブシャフト)
 Fig. 14 GEAR CASE (DRIVE SHAFT)



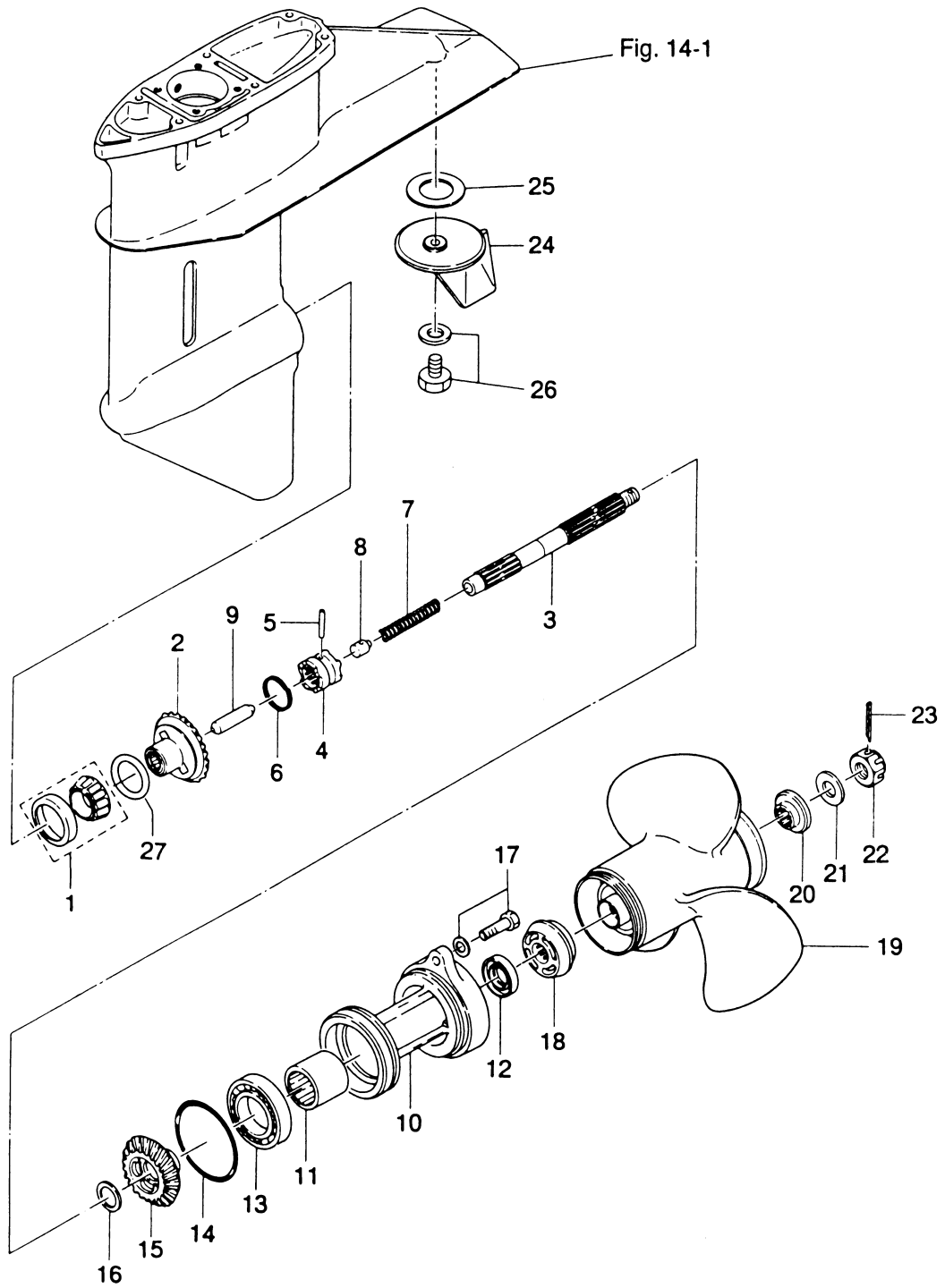
見出番号 Ref. No.	部品番号 Part No.	部 品 名 Description	個 数 Q'ty		備 考 Remarks
			40 C		
14-25	3B7-65014-0	シールラバーローワ、ウォータパイプ Seal Rubber Lower, Water Pipe	1		
14-26	345-65206-0	シールラバーアッパー、ウォータパイプ Seal Rubber Upper, Water Pipe	1		
14-27	345-65205-0	セツリング、シールラバー Set Ring, Seal Rubber	1		
14-28	345-65204-0	ロックラバー、ウォータパイプ Lock Rubber, Water Pipe	1		トランサム S 用 for Transom "S"
	346-65204-0	ロックラバー、ウォータパイプ Lock Rubber, Water Pipe	2		トランサム L・UL 用 for Transom "L", "UL"
14-29	345-65100-1	ウォータパイプ S Water Pipe "S"	1		トランサム S 用 for Transom "S"
	345-65110-1	ウォータパイプ L Water Pipe "L"	1		トランサム L 用 for Transom "L"
	345-65120-1	ウォータパイプ UL Water Pipe "UL"	1		トランサム UL 用 for Transom "UL"
14-30	348-66011-0	クラッチカム Clutch Cam	1		
14-31	348-66012-0	カムロッド S Cam Rod "S"	1		トランサム S 用 for Transom "S"
	348-66013-0	カムロッド L Cam Rod "L"	1		トランサム L 用 for Transom "L"
	348-66014-0	カムロッド UL Cam Rod "UL"	1		トランサム UL 用 for Transom "UL"
14-32	951403-0316	スプリングピン、3-16 Spring Pin, 3-16	2		
14-33	345-66031-1	ブッシング、カムロッド Bushing, Cam Rod	1		
14-34	345-66021-0	Oリング、1.9-6.8 O-Ring, 1.9-6.8	2		
14-35	332-66032-0	Oリング、2.4-15.4 O-Ring, 2.4-15.4	1		
14-36	301-66024-1	ストッパ、カムロッドブッシング Stopper, Cam Rod Bushing	1		
14-37	301-66025-0	ガスケット、6.2-11-1 Gasket, 6.2-11-1	1		
14-38	345-66241-0	ジョイント、シフトロッド Joint, Shift Rod	1		
14-39	951403-0312	スプリングピン、3-12 Spring Pin, 3-12	2		

ギヤケース (プロペラシャフト)
Fig. 15 GEAR CASE (PROPELLER SHAFT)

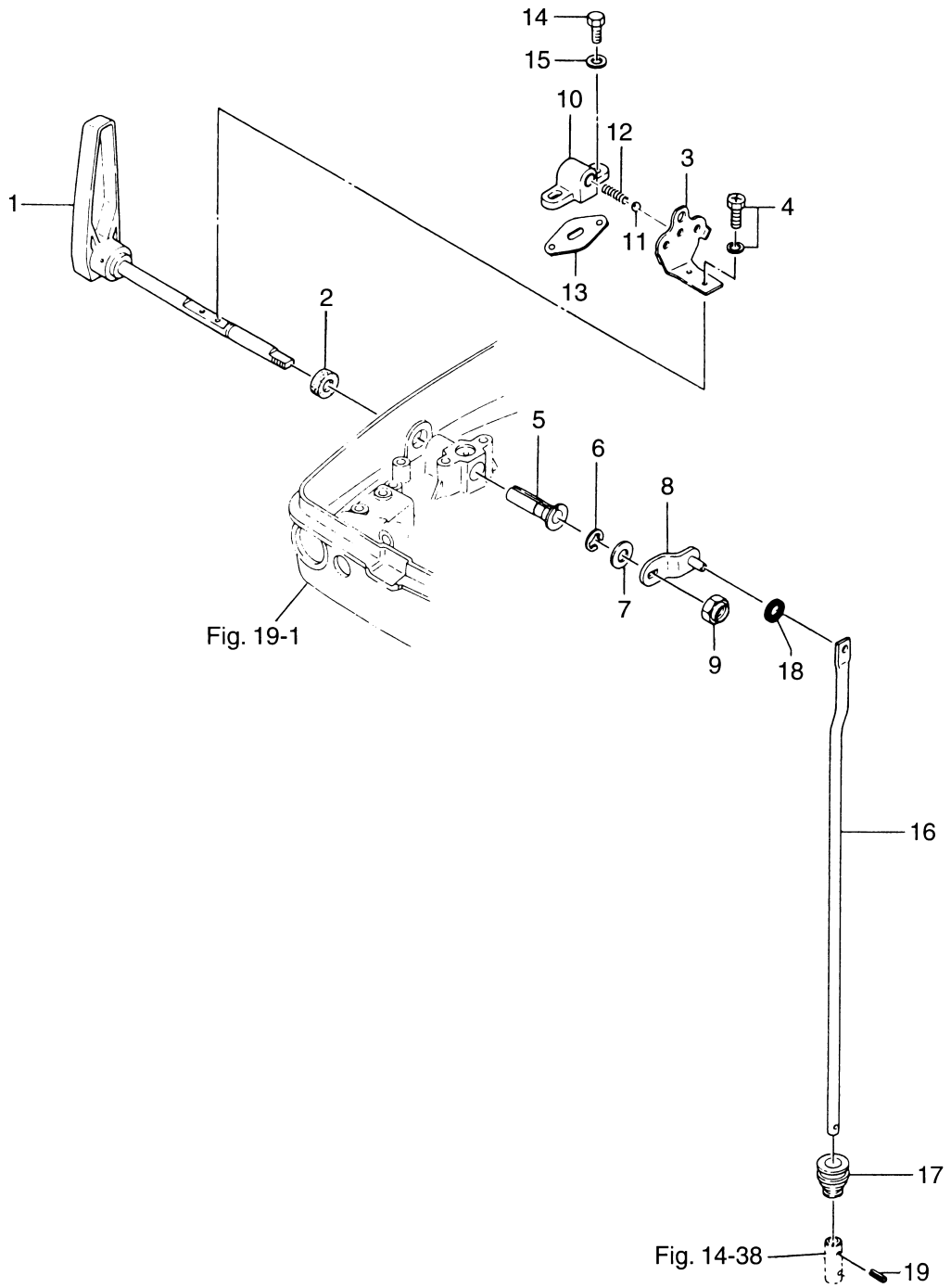


見出番号 Ref. No.	部品番号 Part No.	部 品 名 Description	個数 Q'ty		備 考 Remarks
			40 C		
15-1	345-60215-0	ベアリング、32007 Bearing, 32007	1		
15-2	348-64010-1	ベベルギヤ A Bevel Gear "A"	1		
15-3	348-64211-0	プロペラシャフト Propeller Shaft	1		
15-4	348-64215-0	クラッチ Clutch	1		
15-5	345-64217-0	クラッチピン Clutch Pin	1		
15-6	345-64219-0	スナップ、クラッチピン Snap, Clutch Pin	1		
15-7	345-64221-0	スプリング、クラッチ Spring, Clutch	1		
15-8	345-64222-0	スプリングホルダ、クラッチ Spring Holder, Clutch	1		
15-9	345-64223-0	プッシュロッド、クラッチ Push Rod, Clutch	1		
15-10	345S60101-1	ハウジング、プロペラシャフト Housing, Propeller Shaft	1		
15-11	345-60211-0	ニードルベアリング、22-30-30 Needle Bearing, 22-30-30	1		
15-12	334-60223-0	オイルシール、22-36-10 Oil Seal, 22-36-10	1		
15-13	9601-0-6007	ボールベアリング、6007 Ball Bearing, 6007	1		
15-14	345-60103-0	Oリング、3.53-69.44 O-Ring, 3.53-69.44	1		
15-15	348-64030-0	ベベルギヤ C Bevel Gear "C"	1		
15-16	345-64032-0	ワッシャ、22.1-28-3 Washer, 22.1-28-3	1		
15-17	910113-5830	ボルト Bolt	2		
15-18	3C8-64231-0	スラストホルダ、プロペラ Thrust Holder, Propeller	1		
15-19	348W64108-0	プロペラ 7、(4×290×180) Propeller 7, (4×11.4×7.1)	1		
	348W64107-0	プロペラ 8.5、(3×285×220) Propeller 8.5, (3×11.2×8.7)	1		
	361W64115-0	プロペラ 9、(3×276×226) Propeller 9, (3×10.9×8.9)	1		
	361W64109-0	プロペラ 10、(3×275×252) Propeller 10, (3×10.8×9.9)	1		
	361W64113-0	プロペラ 11、(3×268×287) Propeller 11, (3×10.6×11.3)	1		STD or 3T5W64523-0
	361W64114-0	プロペラ 12、(3×268×296) Propeller 12, (3×10.6×11.7)	1		or 3T5W64525-0
	348W64102-0	プロペラ 13、(3×262×322) Propeller 13, (3×10.3×12.7)	1		or 3T5W64525-0
	348W64103-0	プロペラ 14、(3×260×352) Propeller 14, (3×10.2×13.9)	1		or 3T5W64527-0
15-20	348-64232-0	ストップ、プロペラ Stopper, Propeller	1		
15-21	345-64124-0	ワッシャ、17-32-3 Washer, 17-32-3	1		
15-22	345-64121-0	ナット、プロペラ Nut, Propeller	1		
15-23	951503-0325	スプリットピン、3-25 Split Pin, 3-25	1		

ギヤケース (プロペラシャフト)
Fig. 15 GEAR CASE (PROPELLER SHAFT)

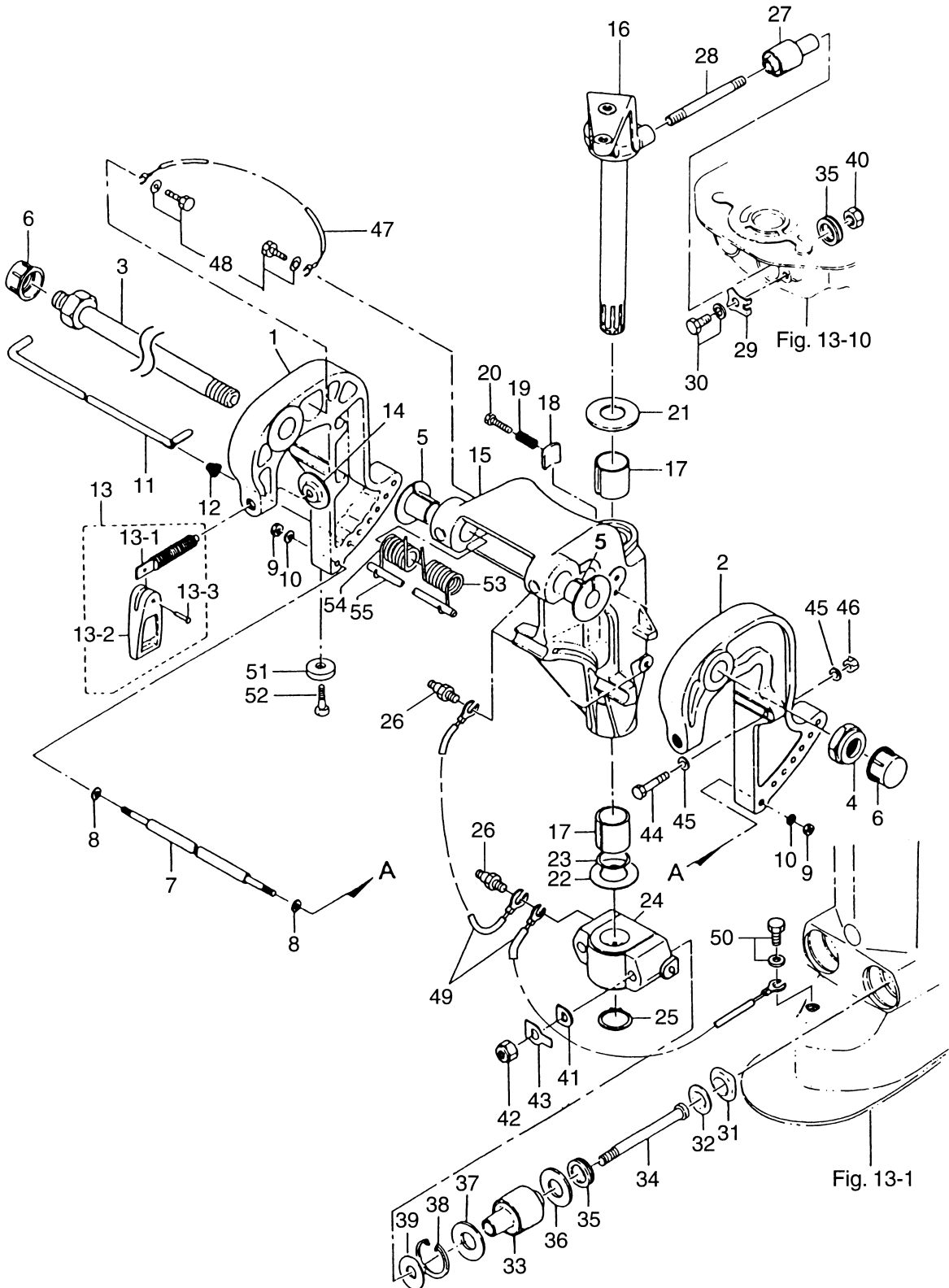


シフト
SHIFT
Fig. 16



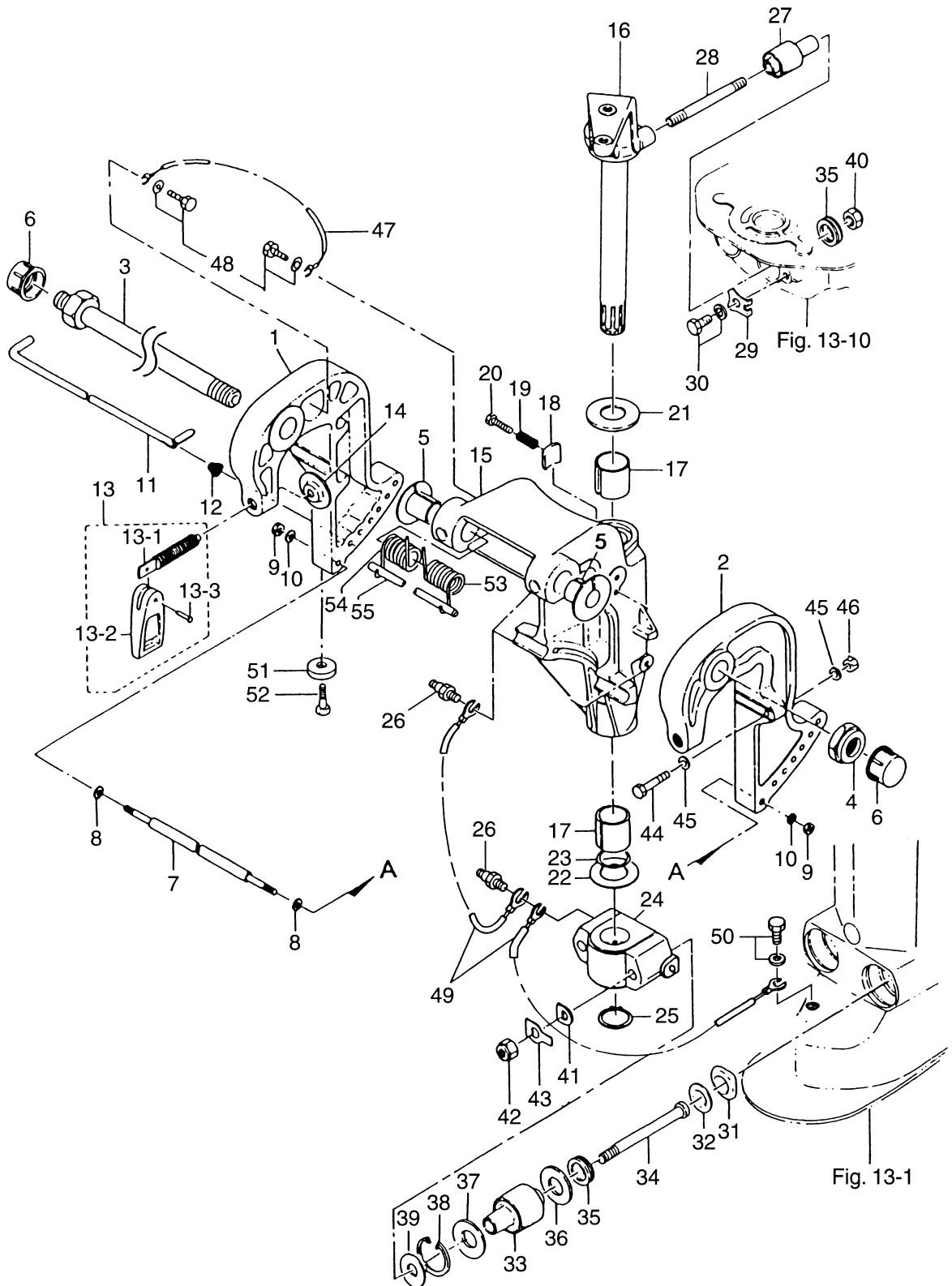
見出番号 Ref. No.	部品番号 Part No.	部 品 名 Description	個数 Q'ty		備 考 Remarks
			40 C		
16-1	345S66110-2	シフトレバー Shift Lever	1		
16-2	345-66137-0	オイルシール、10-20-4 Oil Seal, 10-20-4	1		
16-3	345-66121-0	ストッププレート、シフトレバー Stopper Plate, shift Lever	1		
16-4	910903-6512	ボルト Bolt	2		
16-5	345-67101-0	ブッシング、10-12.8-42.5 Bushing, 10-12.8-42.5	1		
16-6	945303-0800	Eリング、d=8 E-Ring, d=8	1		
16-7	332-61315-0	ワッシャ、10.5-18-1.5 Washer, 10.5-18-1.5	1		
16-8	345-66225-0	シフトロッドレバー Shift Rod Lever	1		
16-9	930403-1000	ナイロンナット、10P-1.5 Nylon Nut, 10P-1.5	1		
16-10	345-66115-0	ホルダ、シフトレバーストップ Holder, shift Lever Stopper	1		
16-11	965002-1605	スチールボール、5/16 Steel Ball, 5/16	1		
16-12	332-66112-0	スプリング、シフトレバーストップ Spring, shift Lever Stopper	1		
16-13	345-66119-0	シム、シフトレバーストップ Shim, shift Lever Stopper	AR		t = 0.2
16-14	910114-0618	ボルト Bolt	2		
16-15	940113-0600	ワッシャ Washer	2		
16-16	348-66211-0	シフトロッド Shift Rod	1		
16-17	345-66226-0	グロメット、シフトロッド Grommet, Shift Rod	1		
16-18	332-66021-0	Oリング、2.4-5.8 O-Ring, 2.4-5.8	1		
16-19	951403-0312	スプリングピン、3-12 Spring Pin, 3-12	2		

ブラケット
BRACKET



見出番号 Ref. No.	部品番号 Part No.	部 品 名 Description	個数 Q'ty		備 考 Remarks
			40 C		
17-1	349S62112-0	スターンブラケット ライト Stern Bracket (Right)	1		Starboard
17-2	349S62113-0	スターンブラケット レフト Stern Bracket (Left)	1		Port
17-3	346-62191-0	ブラケットホルト Bracket Bolt	1		
17-4	346-62124-0	ナイロンナット、7/8 Nylon Nut, 7/8	1		
17-5	349-62126-0	ブッシング、ブラケットホルト Bushing, Bracket Bolt	2		
17-6	346-62127-0	キャップ Cap	2		
17-7	346-62117-1	ディスタンスピース Distance Piece	1		
17-8	940113-0600	ワッシャ Washer	2		
17-9	930113-0600	ナット Nut	2		
17-10	940113-0600	ワッシャ Washer	2		
17-11	345-62121-1	スラストロッド Thrust Rod	1		
17-12	345-62122-2	スプリング、スラストロッド Spring, Thrust Rod	1		
17-13	398S62100-0	クランプ スクリューアッセンブリ Clamp Screw Ass'y	2		
17-13-1	398-62103-0	* クランプ スクリュー * Clamp Screw	2		
17-13-2	332S62102-1	* ハンドル、クランプ スクリュー * Handle, Clamp Screw	2		
17-13-3	3C8-62104-1	* リベット、3-22 * Rivet, 3-22	2		
17-14	332-62101-0	パッド、クランプ スクリュー Pad, Clamp Screw	2		
17-15	349S62310-2	スイベルブラケット Swivel Bracket	1		# 95605~
17-16	348S62010-0	ステアリングシャフト Steering Shaft	1		
17-17	345-62417-0	ブッシング、26-32 Bushing, 26-32	2		
17-18	345-62441-0	フリクションプレート、ブラケット Friction Plate, Bracket	1		
17-19	346-62421-1	スプリング、フリクションプレート Spring, Friction Plate	1		
17-20	910103-0830	ホルト Bolt	1		or 910113-0830
17-21	3A0-62423-2	スラストプレート、27-50-1 Thrust Plate, 27-50-1	1		
17-22	346-62424-1	スラストプレート、26.5-46-1 Thrust Plate, 26.5-46-1	1		
17-23	345-62415-0	Oリング、3.5-25.7 O-Ring, 3.5-25.7	1		
17-24	348S61411-2	マウントブラケット Mount Bracket	1		
17-25	945103-2500	Cリング、d=25 C-Ring, d=25	1		
17-26	344-67177-0	グリスニップル Grease Nipple	5		
17-27	345-61301-0	マウントラバーアッセンブリ Rubber Mount (Upper)	2		

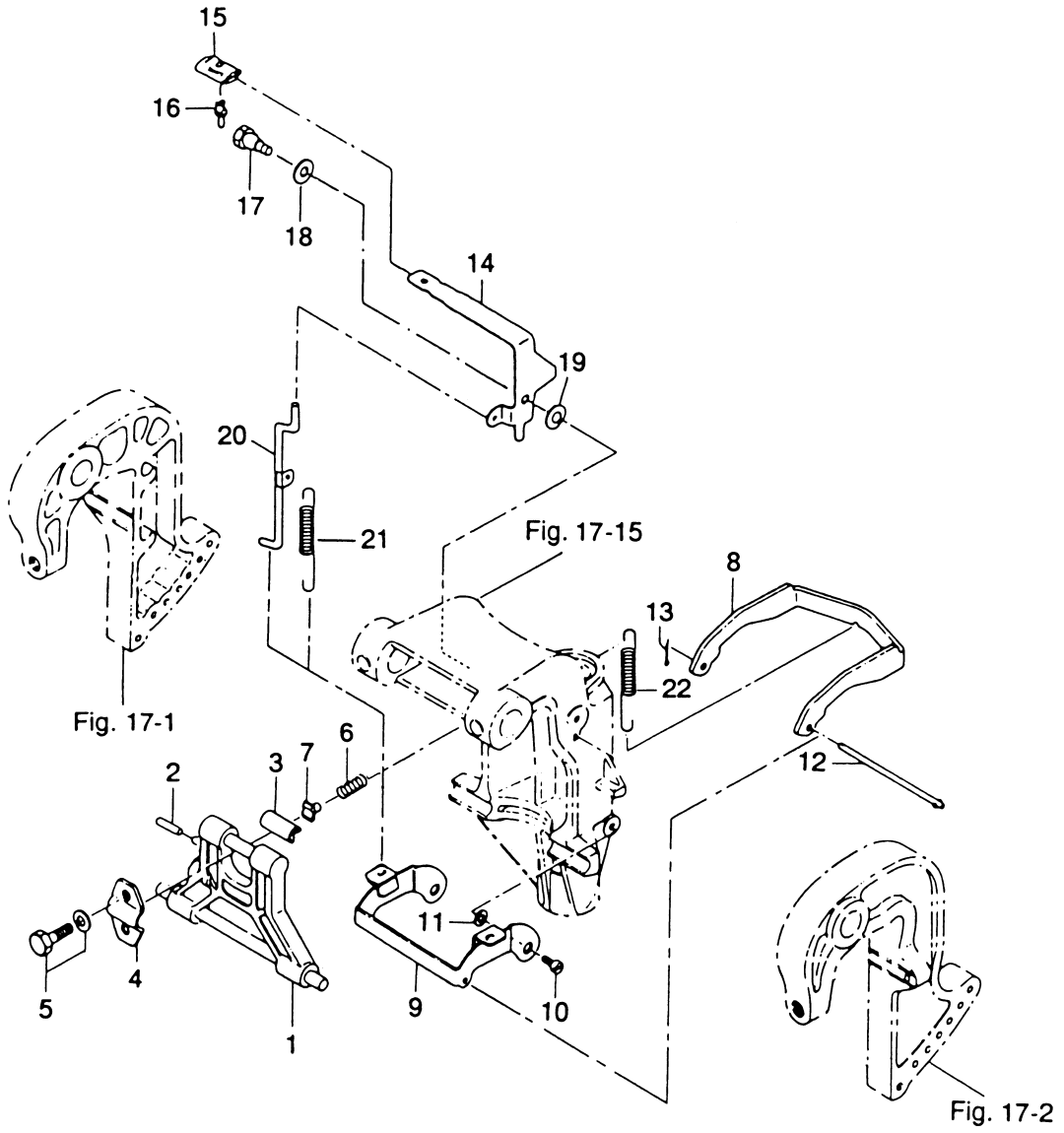
ブラケット
BRACKET



見出番号 Ref. No.	部品番号 Part No.	部 品 名 Description	個数 Q'ty		備 考 Remarks
			40 C		
17-28	345-61313-0	スタッドボルト、マウントラバーアッパ Stud Bolt, Rubber Mount (Upper)	2		
17-29	345-61312-0	リテーナ、マウントラバー Retainer, Rubber Mount	2		
17-30	910113-5820	ボルト Bolt	2		
17-31	345-61331-0	ダンパキャップ Damper Cap	2		
17-32	345-61332-0	ダンパカラー Damper Collar	2		φ20-φ31.7-3mm
17-33	345-61302-0	マウントラバーロワ Rubber Mount (Lower)	2		
17-34	345-61321-2	ボルト、マウントラバーロワ Bolt, Rubber Mount (Lower)	2		
17-35	345-61333-0	ダンパプレート Damper Plate	4		
17-36	345-61334-0	ロックプレートロワ Lock Plate Lower	2		φ21-φ40.3-4mm
17-37	348-61309-0	シム、33-40.7-0.5 Shim, 33-40.7-0.5	AR		
17-38	945003-4000	Cリング、d=40 C-Ring, d=40	2		
17-39	940113-1000	ワッシャ Washer	2		
17-40	930403-1000	ナイロンナット、10P-1.5 Nylon Nut, 10P-1.5	2		
17-41	345-61322-2	ワッシャ、マウントラバーロワ Washer, Rubber Mount (Lower)	2		
17-42	930103-1000	ナット Nut	2		
17-43	346-61323-0	ロックプレート、マウントラバー Lock Plate, Rubber Mount	2		
17-44	916113-0885	ボルト Bolt	2		
17-45	940113-0800	ワッシャ Washer	4		
17-46	930113-0800	ナット Nut	2		
17-47	3C8-62158-0	アースワイヤ Ground Cable	1		L=130
17-48	910113-5612	ボルト Bolt	2		
17-49	3A3-62396-0	アースワイヤ Ground Cable	2		L=110
17-50	910113-5610	ボルト Bolt	1		
17-51	338-60218-2	アノード Anode	1		
17-52	910113-5620	ボルト Bolt	1		
17-53	348-62141-0	スプリング L、チルトアシスタント Spring "L", Tilt Assistant	1		トランサム UL 用 for Transom "UL"
17-54	348-62142-0	スプリング R、チルトアシスタント Spring "R", Tilt Assistant	1		トランサム UL 用 for Transom "UL"
17-55	348-62143-0	シャフト、チルトアシスタント Shaft, Tilt Assistant	1		トランサム UL 用 for Transom "UL"

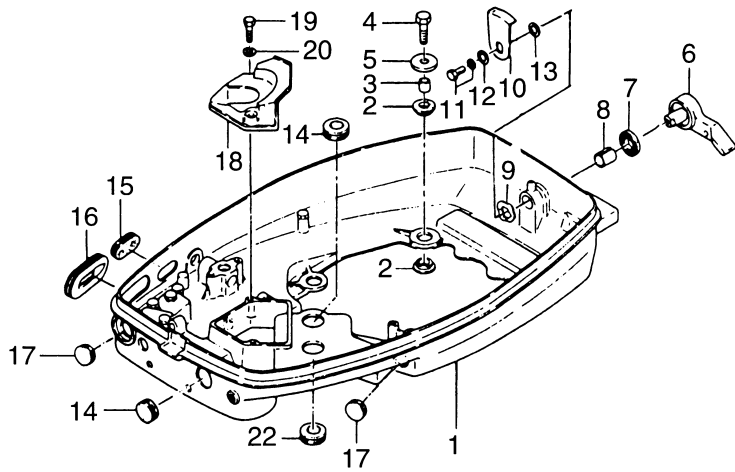
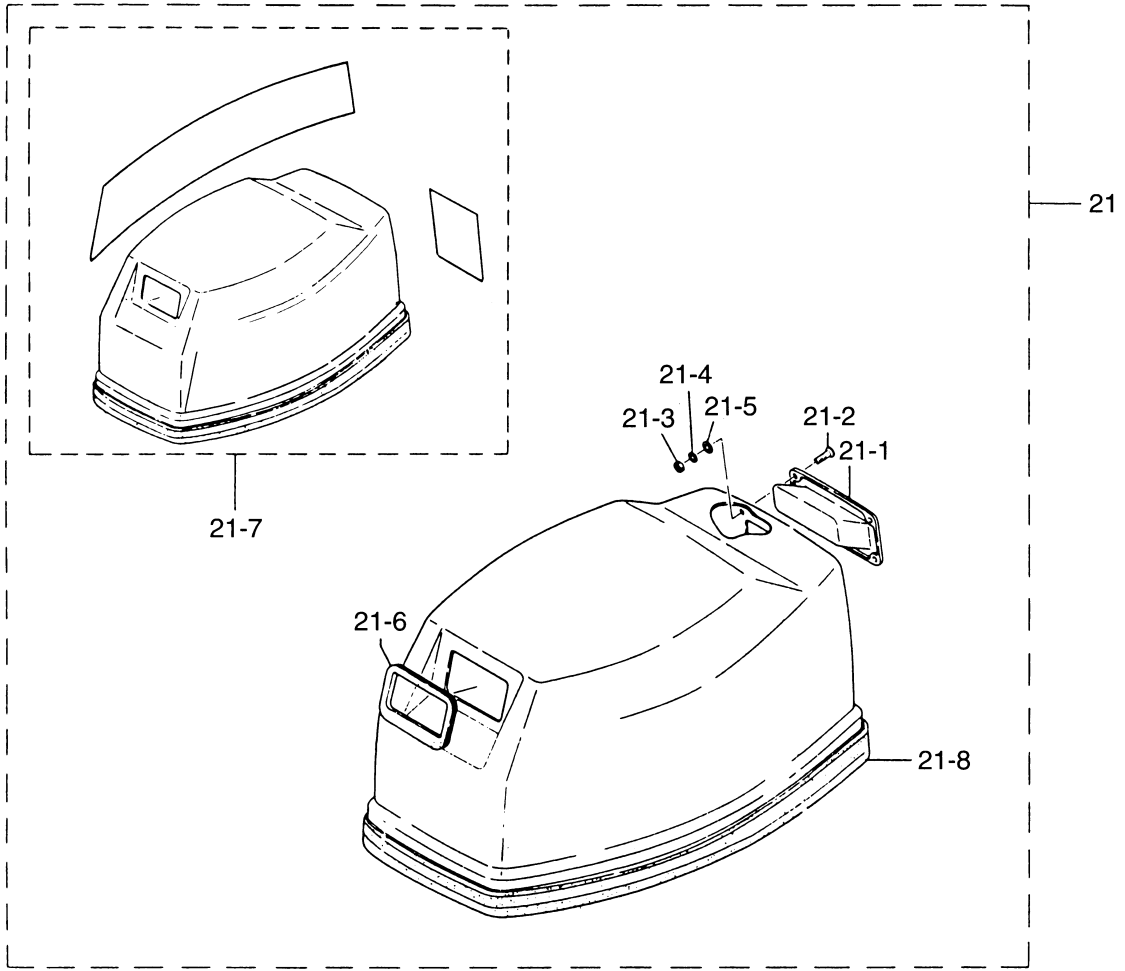
リバースロック
REVERSE LOCK

Fig. 18



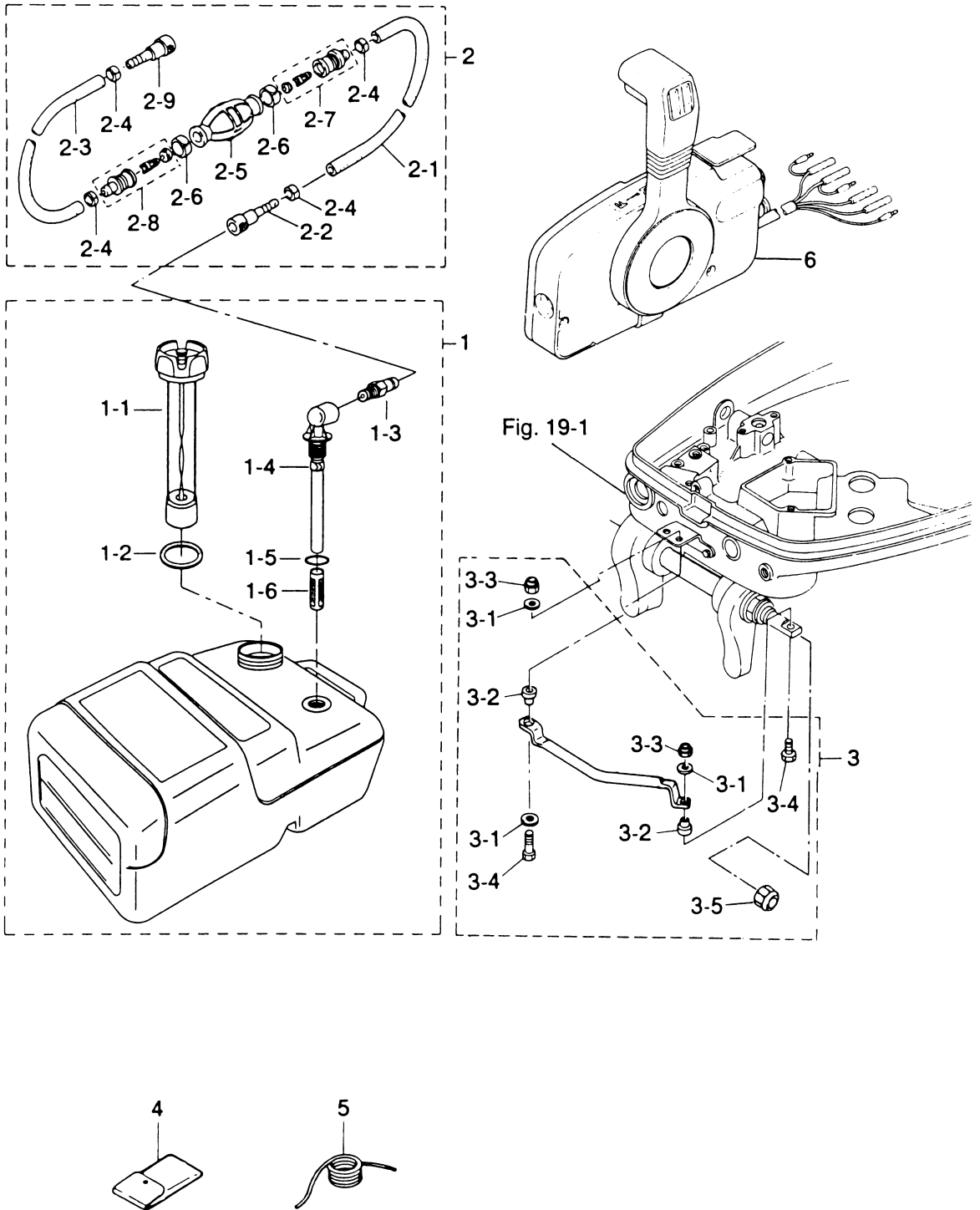
見出番号 Ref. No.	部品番号 Part No.	部 品 名 Description	個数 Q'ty		備 考 Remarks
			40 C		
18-1	349S62993-1	チルトストッパ Tilt Stopper	1		#043187XC~ Old Parts No. 349S62431-1
18-2	951403-0640	スプリングピン、6-40 Spring Pin, 6-40	1		
18-3	346-62437-0	ブッシング、10.2-12-29.5 Bushing, 10.2-12-29.5	1		
18-4	346-62439-0	セットプレート、チルトストッパ Set Plate, Tilt Stopper	1		
18-5	910113-5820	ボルト Bolt	2		
18-6	3C8-62421-1	フリクションスプリング、チルトストッパ Friction Spring, Tilt Stopper	1		
18-7	346-62438-0	セットピース Set Piece	1		
18-8	346-66322-0	リバースロック Reverse Lock	1		
18-9	349-66313-0	アーム、リバースロック Arm, Reverse Lock	1		
18-10	336-66319-1	シャフト、リバースロックアーム Shaft, Reverse Lock Arm	2		
18-11	3R0-66308-0	ワッシャ、6-16-1.5 Washer, 6-16-1.5	2		
18-12	346-66321-0	ロッド、リバースロック Rod, Reverse Lock	1		
18-13	951503-0212	スプリットピン、2-12 Split Pin, 2-12	1		
18-14	349-66311-0	レバー、リバースロック Lever, Reverse Lock	1		
18-15	346-66333-0	グリップ、リバースロックレバー Grip, Reverse Lock Lever	1		
18-16	346-66334-0	ストッパ、グリップ Stopper, Grip	1		
18-17	345-05214-1	シャフト、リバースロックレバー Shaft, Reverse Lock Lever	1		
18-18	941403-0800	ウェーブワッシャ、d=8 Wave Washer, d=8	2		
18-19	3R0-66308-0	ワッシャ、6-16-1.5 Washer, 6-16-1.5	1		
18-20	349-66312-0	リンク、リバースロック Link, Reverse Lock	1		
18-21	346-66323-1	スプリング、リバースロックレバー Spring, Reverse Lock Lever	1		
18-22	346-66331-0	スプリング S、リバースロック Spring "S", Reverse Lock	1		トランサム S 用 for Transom "S"
	3R0-66332-0	スプリング L、リバースロック Spring "L", Reverse Lock	1		トランサム L・UL 用 for Transom "L", "UL"

モータカバー
Fig. 19 MOTOR COVER



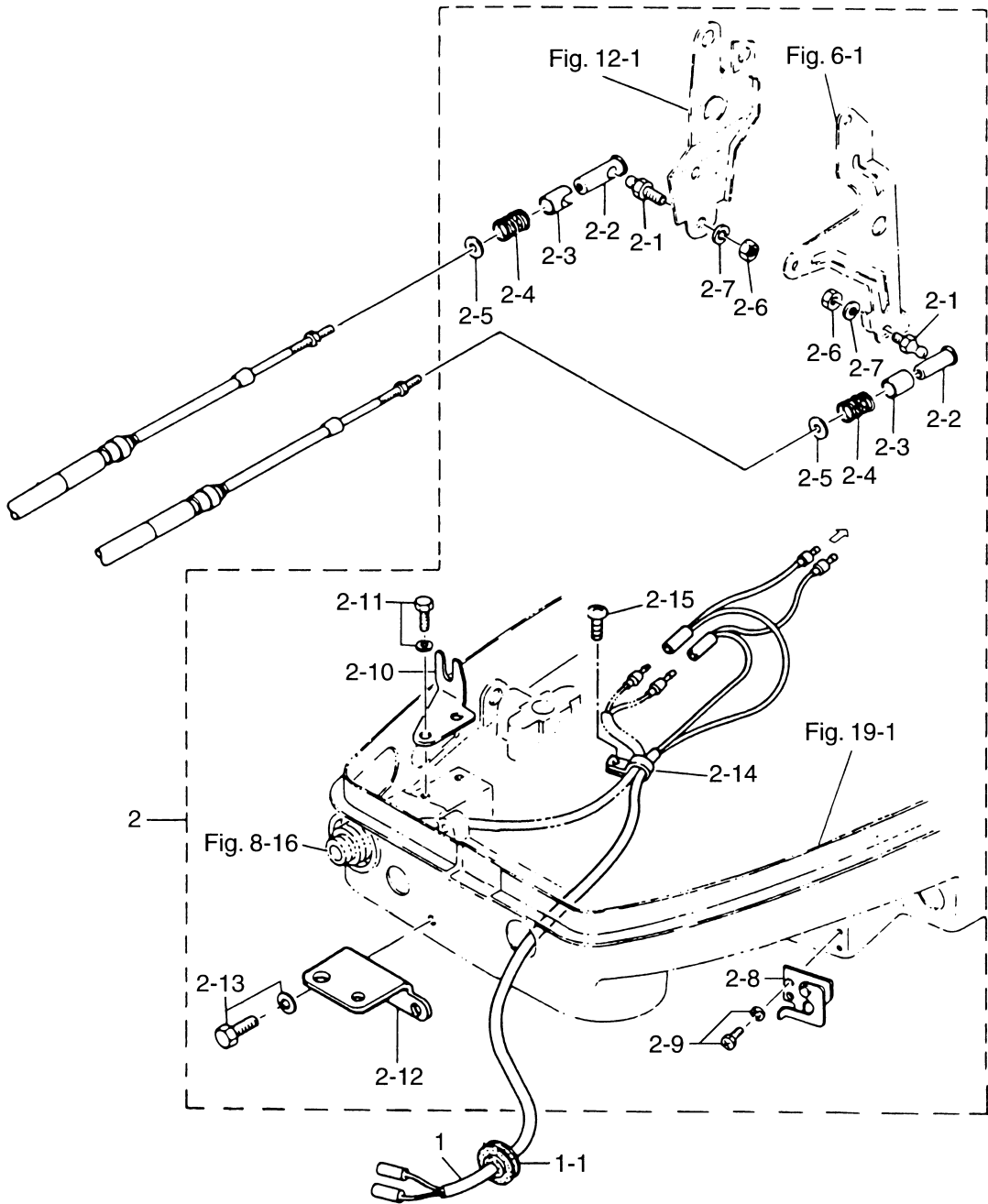
見出番号 Ref. No.	部品番号 Part No.	部 品 名 Description	個数 Q'ty		備 考 Remarks
			40 C		
19-1	345S67100-2	モータカバーロワ Motor Cover Lower	1		# 93201～
19-2	345-67113-0	マウントラバー、12-18-2.5 Rubber Mount, 12-18-2.5	8		
19-3	3C7-67114-0	スペーサ、8.4-12-17 Spacer, 8.4-12-17	4		
19-4	910113-0835	ボルト Bolt	4		
19-5	345-67115-0	ワッシャ、マウントラバー Washer, Rubber Mount	4		
19-6	338S67141-0	フックレバー Hook Lever	1		
19-7	338-67147-0	シールリング、フックレバー Seal Ring, Hook Lever	1		
19-8	350-67105-0	ブッシング、14-16.5-17.7 Bushing, 14-16.5-17.7	1		
19-9	941403-1400	ウェーブワッシャ、d=14 Wave Washer, d=14	1		
19-10	345-67142-1	カバーフック Cover Hook	1		
19-11	910103-6612	ボルト Bolt	1		
19-12	3R0-66308-0	ワッシャ、6-16-1.5 Washer, 6-16-1.5	1		
19-13	3C8-67146-0	ワッシャ、14-22-1 Washer, 14-22-1	1		
19-14	345-67161-0	グロメット、22-3 Grommet, 22-3	2		
19-15	353-67162-0	グロメット、バッテリーコード Grommet, Battery Cable	1		
19-16	345-83732-0	グロメット、ケーブル Grommet, Cable	1		
19-17	345-67117-0	グロメット、17-2.7 Grommet, 17-2.7	2		
19-18	345-67183-0	バッフル、エアインテーク Baffle, Air Intake	1		
19-19	910114-0625	ボルト Bolt	2		
19-20	940113-0600	ワッシャ Washer	2		
19-21	361S67500-4	モーターカバーアッパ Motor Cover Upper	1		# 96958～
19-21-1	345S67521-0	* チルトハンドル Tilt Handle	1		
19-21-2	921603-0516	* スクリュー Screw	4		
19-21-3	930103-0500	* ナット Nut	4		
19-21-4	941303-0500	* スプリングワッシャ Spring Washer	4		
19-21-5	940103-0500	* ワッシャ Washer	4		
19-21-6	344-67503-0	* シールラバー、スタータ Seal Rubber, Starter	1		
19-21-7	361S87801-1	* デカールセット Decal Set	1 set		
19-21-8	3F3-67501-0	* シールラバー、モータカバーアッパ Seal Rubber, Motor Cover Upper	1		
19-22	369-61016-0	グロメット、29-3 Grommet, 29-3	1		

セパレート燃料タンク (プラスチック) ・アクセサリ
Fig. 20 SEPARATE FUEL TANK (PLASTIC) · ACCESSORIES

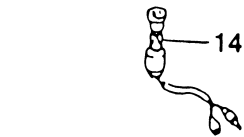
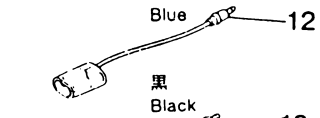
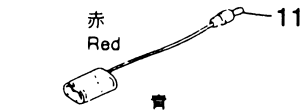
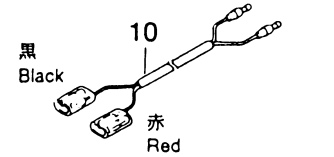
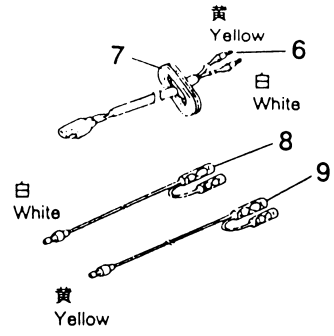
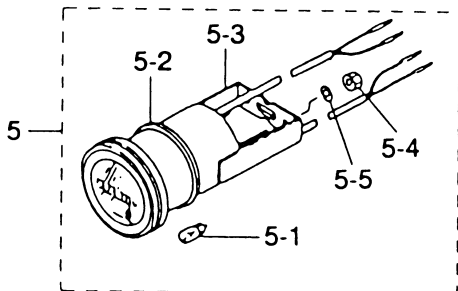
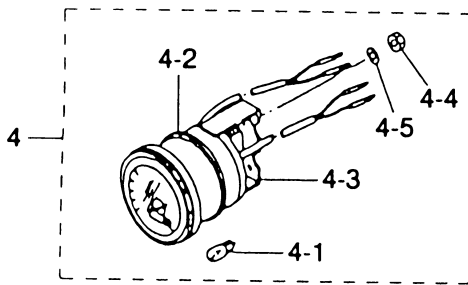
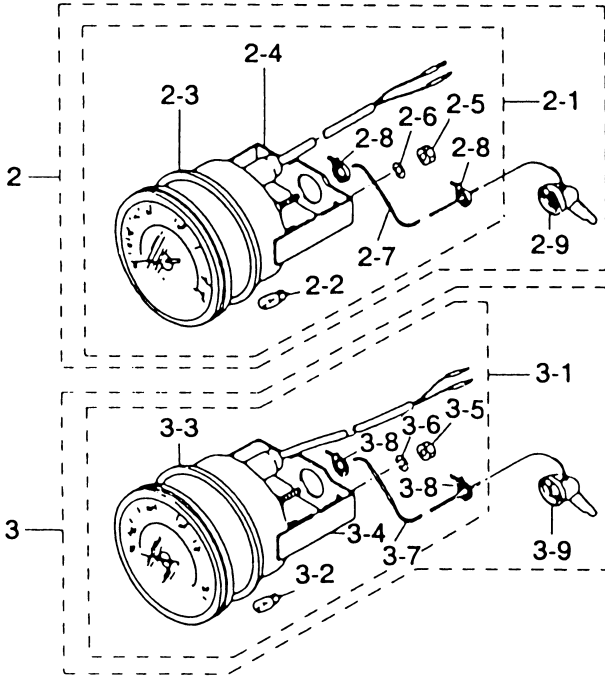
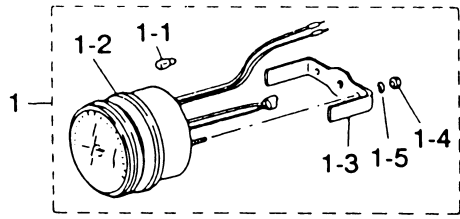


見出番号 Ref. No.	部品番号 Part No.	部 品 名 Description	個数 Q'ty		備 考 Remarks
			40 C		
20-1	3C7-70177-0	フュエルタンク (25L) Fuel Tank (25L)	1		UNIQUE
20-1-1	3C7-70050-0	* フュエルゲージベンチレイトキャップ Fuel Gauge Vented Cap	1		
20-1-2	3C7-70021-0	* キャップガスケット Cap Gasket	1		
20-1-3	3E0-70270-0	* メイルクイックコネクタ Male Quick Connector	1		
20-1-4	3C7-70155-0	* フュエルピクアップエルボ Elbow Tubing and Clamp Ass'y	1		
20-1-5	3C7-70199-0	* Oリング O-Ring	1		
20-1-6	3C7-70113-0	* フィルタ Filter	1		
20-2	3B7-70200-3	プライマバルブアッシ Primer Bulb Ass'y	1		
20-2-1	98AB-7-1600	* フュエルパイプ Fuel Pipe	1		
20-2-2	3B2-70281-0	* フュエルコネクタ (タンク、フィメール) Fuel Connector (Tank side, Female)	1		
20-2-3	98AB-7-0700	* フュエルパイプ Fuel Pipe	1		
20-2-4	332-70201-0	* クランプ Clamp	4		
20-2-5	3C7-70211-0	* プライマバルブ Primer Bulb	1		
20-2-6	3C7-70217-0	* クランプ Clamp	2		
20-2-7	3C7-70220-1	* ジョイント A アッシ IN Joint "A" Ass'y IN	1		
20-2-8	3C7-70224-1	* ジョイント A アッシ OUT Joint "A" Ass'y OUT	1		
20-2-9	3B2-70250-1	* フュエルコネクタ (エンジン、フィメール) Fuel Connector (Engine side, Female)	1		
20-3	361-84905-1	ドラックリンク B アッシ Drag Link "B" Ass'y	1		for "EP" Type
20-3-1	353-84916-0	* ワッシャ、9.6-18-2 Washer, 9.6-18-2	3		
20-3-2	361-84914-0	* スパサ、ドラックリンク Spacer, Drag Link	2		
20-3-3	353-84918-0	* ナイロンナット、3/8 Nylon Nut, 3/8	2		
20-3-4	353-84917-0	* ボルト、3/8-45 Bolt, 3/8-45	2		
20-3-5	3F3-84908-0	* シールリング、ドラックリンク Seal Ring, Drag Link	1		
20-4	3C8-72100-1	ツール Tool	1		
20-5	3B7-72201-0	ロープ Rope	1		φ6-1600
20-6	3B7-84360-0	リモートコントロールボックス (RC5D) Remote Control Box (RC5D)	1		for "MF/EF" Type UNIQUE
	3B7-84350-2	リモートコントロールボックス (RC5C) Remote Control Box (RC5C)	1		for "EP" Type UNIQUE

Fig. 21 オプションパーツ (1) リモートコントロール (Pタイプ)
 OPTIONAL PARTS (1) REMOTE CONTROL (P TYPE)

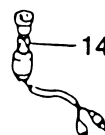
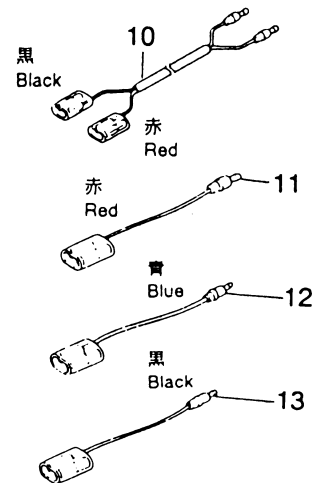
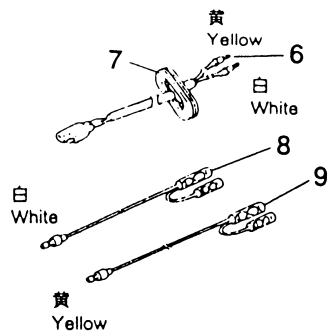
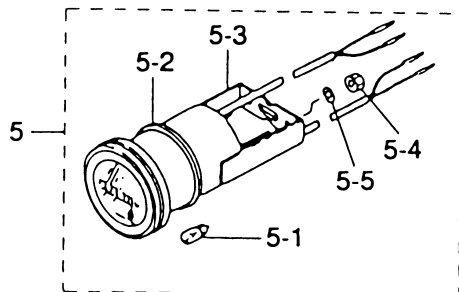
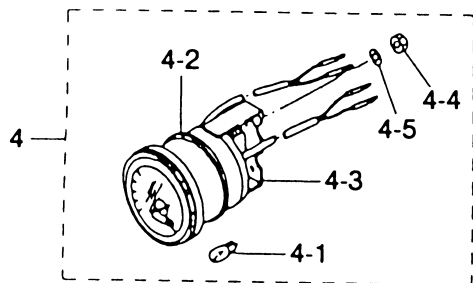
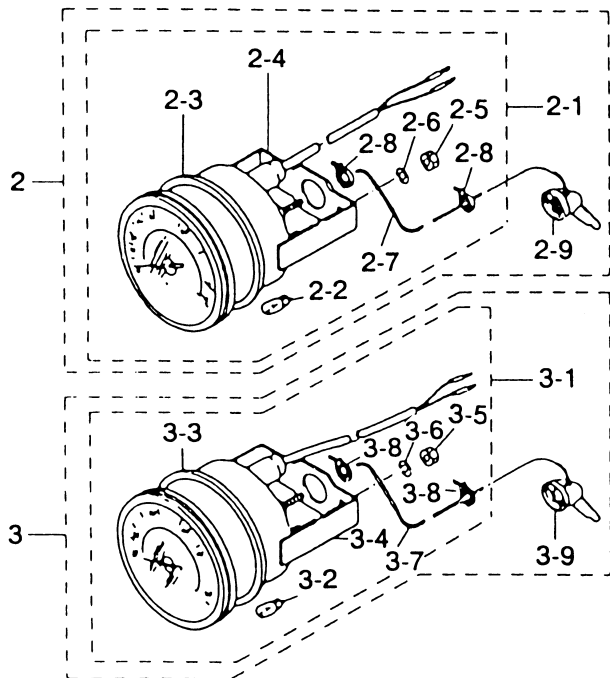
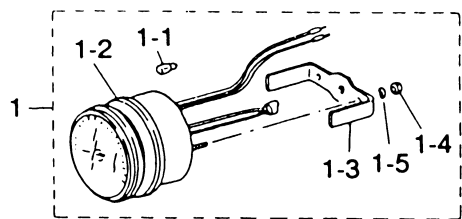


オプションパーツ (2) メータ
 Fig. 22 OPTIONAL PARTS (2) METER

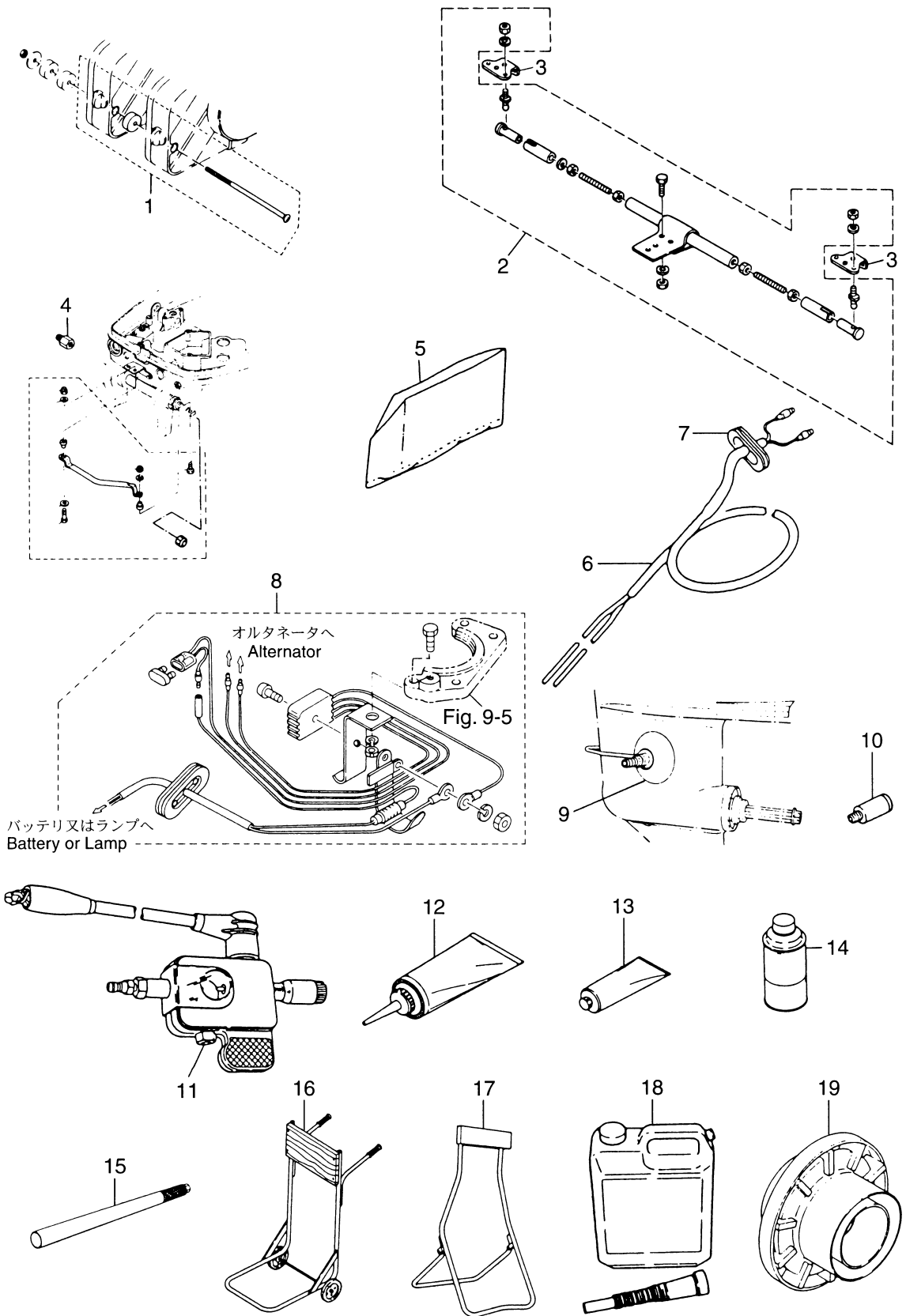


見出番号 Ref. No.	部品番号 Part No.	部 品 名 Description	個数 Q'ty		備 考 Remarks
			40 C		
22-1	3B7-72530-1	タコメータ(オイルランプ無) Tachometer (with out oil lamp)	1		
22-1-1	3B7-72659-0	* ハルフ、メータ 12V-1.7W * Bulb, Meter 12V-1.7W	1		
22-1-2	3B7-72656-0	* ダンパ、メータ * Damper, Meter	1		
22-1-3	3B7-72661-0	* フレート、フィッティング * Plate, Fitting	1		
22-1-4	930203-0500	* ナット * Nut	2		
22-1-5	941303-0500	* スプリングワッシャ * Spring Washer	2		
22-2	3E0-72644-0	スピードメータ 75MPH キット Speedometer 75MPH Kit	1 set		
22-2-1	3E0-72649-0	* スピードメータ 75MPH * Speedometer 75MPH	1 set		
22-2-2	3B7-72659-0	* ハルフ、メータ 12V-1.7W * Bulb, Meter 12V-1.7W	1		
22-2-3	3B7-72656-0	* ダンパ、メータ * Damper, Meter	1		
22-2-4	3B7-72661-0	* フレート、フィッティング * Plate, Fitting	1		
22-2-5	930203-0500	* ナット * Nut	2		
22-2-6	941303-0500	* スプリングワッシャ * Spring Washer	2		
22-2-7	3B7-72650-0	* チューブ、スピードメータ * Tube, Speedometer	1		
22-2-8	3B7-72651-0	* ハント、スピードメータ * Band, Speedometer	2		
22-2-9	3B7-72643-0	スピードメータ センダ Speedometer Sender	1		
22-3	3E0-72522-0	スピードメータ 50MPH キット Speedometer 50MPH	1 set		
22-3-1	3E0-72648-0	* スピードメータ 50MPH * Speedometer 50MPH	1 set		
22-3-2	3B7-72659-0	* ハルフ、メータ 12V-1.7W * Bulb, Meter 12V-1.7W	1		
22-3-3	3B7-72656-0	* ダンパ、メータ * Damper, Meter	1		
22-3-4	3B7-72661-0	* フレート、フィッティング * Plate, Fitting	1		
22-3-5	930203-0500	* ナット * Nut	2		
22-3-6	941303-0500	* スプリングワッシャ * Spring Washer	2		
22-3-7	3B7-72650-0	* チューブ、スピードメータ * Tube, Speedometer	1		
22-3-8	3B7-72651-0	* ハント、スピードメータ * Band, Speedometer	2		
22-3-9	3B7-72643-0	スピードメータ センダ Speedometer Sender	1		
22-4	3E0-72529-0	ホルトメータ Voltmeter	1		
22-4-1	3B7-72657-0	* ハルフ、メータ 12V-1.7W * Bulb, Meter 12V-1.7W	1		
22-4-2	3B7-72655-0	* ダンパ、メータ * Damper, Meter	1		
22-4-3	3B7-72662-0	* フレート、フィッティング * Plate, Fitting	1		

オプションパーツ (2) メータ
 Fig. 22 OPTIONAL PARTS (2) METER

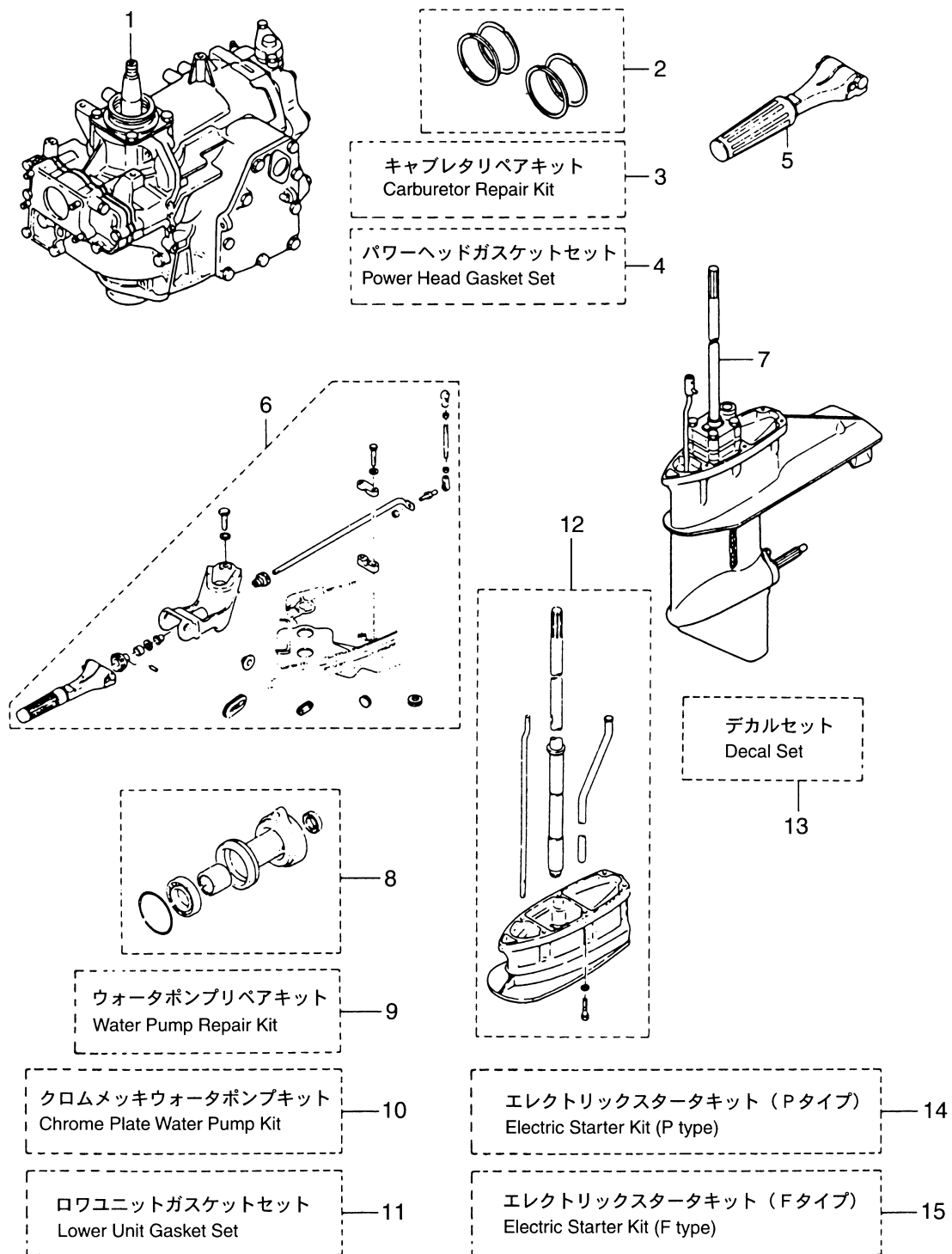


オプションパーツ (3) アクセサリー
Fig. 23 **OPTIONAL PARTS (3) ACCESSORIES**



見出番号 Ref. No.	部品番号 Part No.	部 品 名 Description	個 数 Q'ty		備 考 Remarks
			40 C		
23-1	3A3-81301-0	ツインリモートコントロールボックスキット Twin Remote Control Box Kit	1 set		
23-2	3A3-84900-1	タイバーキット C Tie-Bar Kit "C"	1 set		
23-3	361-84901-0	プレート、ターンバックル Plate, Turnbuckle	1		
23-4	353-84904-0	スペーサ、ドラックリンクステアリング Spacer, Drag Link Steering	1		
23-5	345-72313-0	ビニールモーターカバー (LL) Vinyl Motor Cover (LL)	1		UNIQUE
23-6	369-76167-0	エクステンションコード、ライト Extension Cord, Light	1		L=2000
23-7	345-67169-0	グロメット、コード Grommet, Cord	1		
23-8	346-76160-2	レクチファイアキット Rectifier Kit	1 set		
23-9	353-72406-0	ドライブクリーナー Drive Cleaner	1		
23-10	336-60007-0	フラッシングアタッチメント Flushing Attachment	1		
23-11	3F3-72540-0	スパークテスト Spark Tester	1		
23-12	332-72306-0	ギヤオイル (500mL) Gear Oil (500mL)	1		20 tubes/case N.A.F.N.
23-13	332-72309-0	グリス (250g) Grease (250g)	1		24 tubes/case N.A.F.N.
23-14	3B7-72326-0	スプレー (シルバークレー) Touch-up Paint (Silver Gray)	1		N.A.F.N.
23-15	3A1-63039-0	ロングハンドル 0.8m Long Handle 0.8m	1		
	3A1-63038-0	ロングハンドル 1.0m Long Handle 1.0m	1		
23-16	332-72401-0	カート Cart	1		
23-17	332-72402-0	スタンド Stand	1		
23-18	3C7-72301-0	スーパーゴールド (0.4L) Tohatsu Super Gold (0.4liter)	1		Engine Oil N.A.F.N.
	3C7-72302-0	スーパーゴールド (1.0L) Tohatsu Super Gold (1.0liter)	1		Engine Oil N.A.F.N.
	3C7-72304-0	スーパーゴールド (4.0L) Tohatsu Super Gold (4.0liter)	1		Engine Oil N.A.F.N.
	3C7-72303-0	スーパーゴールド (20.0L) Tohatsu Super Gold (20.0liter)	1		Engine Oil N.A.F.N.
23-19	348-64111-0	テストプロペラ Test Propeller	1		

Fig. 24 アッセンブリ、キット
ASSEMBLY, KIT



見出番号 Ref. No.	部品番号 Part No.	部 品 名 Description	個数 Q'ty		備 考 Remarks
			40 C		
24-1	3C1B87100-0	エンジンショートブロック Engine Short Block (New)	1		# 032986XD~ Crankshaft Clockwise Screw
	361B87100-0	エンジンショートブロック Engine Short Block (Old)	(1)		~# 028121XD Crankshaft Counterclockwise Screw
24-2	361-87123-0	ピストンリングセット (Std) Piston Ring Set (Std)	1 set		
	361-00011-0	ピストンリング 1st (Std) * Piston Ring 1st (Std)	2		
	345-00011-0	ピストンリング 2nd (Std) * Piston Ring 2nd (Std)	2		
24-2	361-87124-0	ピストンリングセット (0.5mm O/S) Piston Ring Set (0.5mm O/S)	1 set		
	361-00014-0	ピストンリング 1st (0.5mm O/S) * Piston Ring 1st (0.5mm O/S)	2		
	345-00014-0	ピストンリング 2nd (0.5mm O/S) * Piston Ring 2nd (0.5mm O/S)	2		
24-3	345-87122-0	キャブレタリペアキット Carburetor Repair Kit	1 set		
	345-02011-0	ガスケット、キャブレタ * Gasket, Carburetor	1		
	336-03293-0	Oリング * O-Ring	1		Drain Screw
	336-03222-0	Oリング、1.9-64 * O-Ring, 1.9-64	1		Float Chamber
	922503-6412	スクリュ * Screw	4		
	334-03231-1	フロート * Float	1		
	334-03232-0	アームピン、フロート * Arm Pin, Float	1		
	3B7-03240-0	フロートバルブ * Float Valve	1		
	345-03243-0	Oリング、1.3-5.7 * O-Ring, 1.3-5.7	1		Valve Seat
	334-03242-0	バルブピン * Valve Pin	1		
	344-03244-0	クリップ * Clip	1		
	346-03265-0	ストップスクリュ * Stop Screw	1		
	345-03266-0	アジャストスクリュ * Adjust Screw	1		
24-4	361-87121-1	パワーヘッドガスケットセット Power Head Gasket Set	1 set		
	345-01005-0	ガスケット、シリンダヘッド * Gasket, Cylinder Head	1		
	346-01032-0	ガスケット、サーモスタット * Gasket, Thermostat	1		
	345-02305-0	ガスケット、エキゾーストカバー * Gasket, Exhaust Cover	1		
	126-00121-0	オイルシール、30-45-8 * Oil Seal, 30-45-8	1		Upper side
	345-00122-0	オイルシール、25-55-10 * Oil Seal, 25-55-10	1		Lower side

見出番号 Ref. No.	部品番号 Part No.	部 品 名 Description	個数 Q'ty		備 考 Remarks
			40 C		
24-4	338-01403-0	O リング、2-55.5 * O-Ring, 2-55.5	1		Magneto Base
	345-02104-0	ガスケット A、インレットマニホールド * Gasket "A", Inlet Manifold	1		
	345-02105-0	ガスケット B、インレットマニホールド * Gasket "B", Inlet Manifold	1		
	345-02011-0	ガスケット、キャブレタ * Gasket, Carburetor	1		
	336-03293-0	Oリング * O-Ring	1		Drain Screw
	336-03222-0	O リング、1.9-64 * O-Ring, 1.9-64	1		Float Chamber
	346-04901-0	ガスケット、フュエルポンプ * Gasket, Fuel Pump	1		
	346-02235-0	ガスケット * Gasket	1		Fuel Filter
	350-05136-0	O リング、2.5-4.5 * O-Ring, 2.5-4.5	1		Starter Handle
	345-61012-0	ガスケット、ドライブシャフトハウジング * Gasket, Drive Shaft Housing	1		
	345-01303-0	ガスケット、エンジンベース * Gasket, Engine Basement	1		
	345-01215-0	オイルシール、17-30-8 * Oil Seal, 17-30-8	1		Drive Shaft
24-5	398S63003-0	ハンドルアッソ Handle Ass'y	1		
24-6	361S63000-3	ハンドルキット Handle Kit	1 set		
	398S63003-0	ハンドルアッソ * Handle Ass'y	1		
	346-63201-1	ボルト * Bolt	2		
	345-63207-0	カラ、9.8-12-7.5 * Collar, 9.8-12-7.5	2		
	346-63064-0	ユニバーサルピニオン * Universal Pinion	1		
	348-63061-0	スロットルシャフト B * Throttle Shaft "B"	1		
	951403-0414	スプリングピン、4-14 * Spring Pin, 4-14	1		
	346-63066-1	カラ、15.9-17.1-9 * Collar, 15.9-17.1-9	1		
	940103-0800	ワッシャ * Washer	1		or 940113-0800
	345-63063-0	サポータ、スロットルシャフト B * Supporter, Throttle Shaft "B"	2		
	910114-0630	ボルト * Bolt	2		
	940103-0600	ワッシャ * Washer	2		or 940113-0600
	345-66226-0	グロメット、スロットルシャフト * Grommet, Throttle Shaft	1		
	348-63715-0	リンクロッド、5-75L * Link Rod, 5-75L	1		
	930106-0500	ナット * Nut	1		

見出番号 Ref. No.	部品番号 Part No.	部 品 名 Description	個数 Q'ty		備 考 Remarks
			40 C		
24-6	3B7-63733-0	ロッドスナップ、5-3 * Rod Snap, 5-3	1		
	346-05234-0	φ5 ロッドジョイント * φ5 Rod Joint	1		
	361-83728-0	ケーブルピン * Cable Pin	1		
	930106-0600	ナット * Nut	1		
	353-83719-0	ワッシャ、8.5-18-1.6 * Washer, 8.5-18-1.6	1		
	951603-0800	Rピン、d=8 * R-Pin, d=8	1		
24-7	361S87301-0	ロウユニットアッシー S Lower Unit Ass'y "S"	1		トランサム S 用 For Transom "S"
	361S87302-0	ロウユニットアッシー L Lower Unit Ass'y "L"	1		トランサム L 用 For Transom "L"
24-8	345S60100-0	プロペラシャフトハウジングアッシー Propeller Shaft Housing Ass'y	1		old part No. 345S87323-0
24-9	361-87322-0	ウォーターポンプリペアキット Water Pump Repair Kit	1 set		
	345-65021-0	インペラ、ウォーターポンプ * Impeller, Water Pump	1		
	332-65022-0	キー、ウォーターポンプインペラ * Key, Water Pump Impeller	1		
	348-65011-0	ライナ、ポンプケース * Liner, Pump Case	1		
	348-65025-0	ガイドプレート、ウォーターポンプ * Guide Plate, Water Pump	1		
	348-65029-1	ガスケット、ポンプガイドプレート * Gasket, Pump Guide Plate	1		
	348-65018-0	ガスケット、ポンプケースアッパー * Gasket, Pump Case Upper	1		
	910113-5652	ボルト * Bolt	4		
24-10	361-65231-0	クロムメッキウォーターポンプキット Chrome Plate Water Pump Kit	1 set		
	345-65021-0	インペラ、ウォーターポンプ * Impeller, Water Pump	1		
	361-65238-0	ライナ、ポンプケース * Liner, Pump Case	1		
	361-65239-0	ガイドプレート、ウォーターポンプ * Guide Plate, Water Pump	1		
	348-65029-1	ガスケット、ポンプガイドプレート * Gasket, Pump Guide Plate	1		
	348-65018-0	ガスケット、ポンプケースアッパー * Gasket, Pump Case Upper	1		
24-11	361-87321-0	ロウユニット、ガスケットセット Lower Unit Gasket Set	1 set		
	332-60006-0	ガスケット、8.2-14-1 * Gasket, 8.2-14-1	3		

見出番号 Ref. No.	部品番号 Part No.	部 品 名 Description	個数 Q'ty		備 考 Remarks
			40 C		
24-11	345-60103-0	○リング、3.53-69.44 * O-Ring, 3.53-69.44	1		Propeller Shaft
	334-60223-0	オイルシール、22-36-10 * Oil Seal, 22-36-10	1		Propeller Shaft
	332-60111-0	オイルシール、17-33-9.5 * Oil Seal, 17-33-9.5	1		Pump Case Lower
	345-65015-0	○リング、3.2-47 * O-Ring, 3.2-47	1		Pump Case Lower
	348-65029-1	ガスケット、ポンプガイドプレート * Gasket, Pump Guide Plate	1		
	348-65018-0	ガスケット、ポンプケースアッパー * Gasket, Pump Case Upper	1		
	345-66021-0	○リング、1.9-6.8 * O-Ring, 1.9-6.8	2		Cam Rod
	332-66032-0	○リング、2.4-15.4 * O-Ring, 2.4-15.4	1		Bushing
	301-66025-0	ガスケット、6.2-11-1 * Gasket, 6.2-11-1	1		Bushing Stopper
24-12	348S87314-0	エクステンションハウジングキット UL Extension Housing Kit "UL"	1 set		
	345S61110-0	エクステンションハウジング UL * Extension Housing "UL"	1		
	910113-5840	ボルト * Bolt	6		
	345-64303-0	ドライブシャフト UL * Drive Shaft "UL"	1		
	345-65120-1	ウォーターパイプ UL * Water Pipe "UL"	1		
	348-66014-0	カムロッド UL * Cam Rod "UL"	1		
24-13	361S87801-1	デカールセット * Decal Set	1 set		
24-14	361-76100-1	エレクトリックスタータキット (P タイプ) Electric Starter Kit (P type)	1 set		old part No. 361-76000-1
	346-76010-0	スタータモーター * Starter Motor	1		
	916103-0830	ボルト * Bolt	2		
	345-06971-0	クランプ、9-12U * Clamp, 9-12U	2		
	930103-0800	ナット * Nut	2		or 930113-0800
	941303-0800	スプリングワッシャー * Spring Washer	2		
	346-76040-0	スタータソレノイド * Starter Solenoid	1		
	361-76055-0	ブラケット、チョークソレノイド * Bracket, Choke Solenoid	1		
	345-76081-0	ブラケット、ニュートラルスイッチ * Bracket, Neutral Switch	1		
	910103-0618	ボルト * Bolt	2		
	930113-0600	ナット * Nut	2		

見出番号 Ref. No.	部品番号 Part No.	部 品 名 Description	個数 Q'ty		備 考 Remarks
			40 C		
24-14	941303-0600	スプリングワッシャ * Spring Washer	2		
	3G2-76060-0	レクチファイア * Rectifier	1		
	3G2-76142-0	アースコード * Ground Cable	1		L=100
	921503-0525	スクリュ * Screw	1		
	930103-0500	ナット * Nut	1		
	941303-0500	スプリングワッシャ * Spring Washer	1		
	353-06281-0	ホルダ、ケーブルターミナル * Holder, Cable Terminal	1		
	353-06283-0	カラー、6.4-10-4.7 * Collar, 6.4-10-4.7	2		
	910103-0620	ボルト * Bolt	2		or 910113-0620
	309-06972-0	クランプ、6.5-47.5P * Clamp, 6.5-47.5P	3		
	941303-0600	スプリングワッシャ * Spring Washer	2		
	930103-0600	ナット * Nut	1		or 930113-0600
	910103-0645	ボルト * Bolt	1		or 910103-6645
	941303-0600	スプリングワッシャ * Spring Washer	1		
	128-02605-1	スペーサ、6-8-28.5 * Spacer, 6-8-28.5	1		
	910903-6616	ボルト * Bolt	2		
	3B2-76062-0	ヒューズワイヤ * Fuse Wire	1		L=355
	3B2-76120-0	バッテリーコード * Battery Cord	1		L=2000
	334-76141-0	アースコード * Ground Cable	1		L=150
	910103-0612	ボルト * Bolt	1		or 910113-0612
	3B2-76147-1	スタータコード * Starter Cord	1		L=200
	3A3-76145-0	キャップ、コード * Cap. Cord	2		
	336-76091-0	バンド、リードワイヤ * Band, Lead Wire	2		
	3B7-76145-0	キャップ、コード * Cap. Cord	1		
	361-76050-0	チョークソレノイド * Choke Solenoid	1		
	346-76057-0	フック、チョークソレノイド * Hook, Choke Solenoid	1		
	951403-0312	スプリングピン、3-12 * Spring Pin, 3-12	1		
	346-76072-1	ロッド、チョークシャフト * Rod, Chock Shaft	1		
	930406-0400	ナイロンナット、4P-0.7 * Nylon Nut, 4P-0.7	1		
	921503-6408	スクリュ * Screw	3		

見出番号 Ref. No.	部品番号 Part No.	部 品 名 Description	個数 Q'ty		備 考 Remarks
			40 C		
24-15	361-76300-0	エレクトリックスタータキット (F タイプ) Electric Starter Kit (F type)	1	set	
	346-76010-0	* Starter Motor	1		
	916103-0830	* Bolt	2		
	345-06971-0	* Clamp, 9-12U	2		
	930103-0800	* Nut	2		or 930113-0800
	941303-0800	* Spring Washer	2		
	346-76040-0	* Starter Solenoid	1		
	361-76055-0	* Bracket, Choke Solenoid	1		
	361-76080-0	* Neutral Switch	1		
	3M4-76084-0	* Spacer, Neutral Switch	1		
	3B7-63731-0	* Washer, 12.5-24-1	1		
	398-76083-0	* Actuator, Neutral Switch	1		
	361-76082-0	* Plate, Neutral Switch	1		
	910103-0645	* Bolt	1		or 910103-6645
	941303-0600	* Spring Washer	1		
	128-02605-1	* Spacer, 6-8-28.5	1		
	910903-6616	* Bolt	2		
	3B2-76062-0	* Fuse Wire	1		L=355
	3B2-76120-0	* Battery Cord	1		L=2000
	334-76141-0	* Ground Cable	1		L=150
	910103-0612	* Bolt	1		or 910113-0612
	3B2-76147-1	* Starter Cord	1		L=200
	3A3-76145-0	* Cap, Cord	2		
	336-76091-0	* Band, Lead Wire	2		
	3B7-76145-0	* Cap, Cord	1		
	361-76026-0	* Main Switch	1		
	345-76081-0	* Bracket, Neutral Switch	1		
	910103-0618	* Bolt	2		
	930113-0600	* Nut	2		
	941303-0600	* Spring Washer	2		

NISSAN