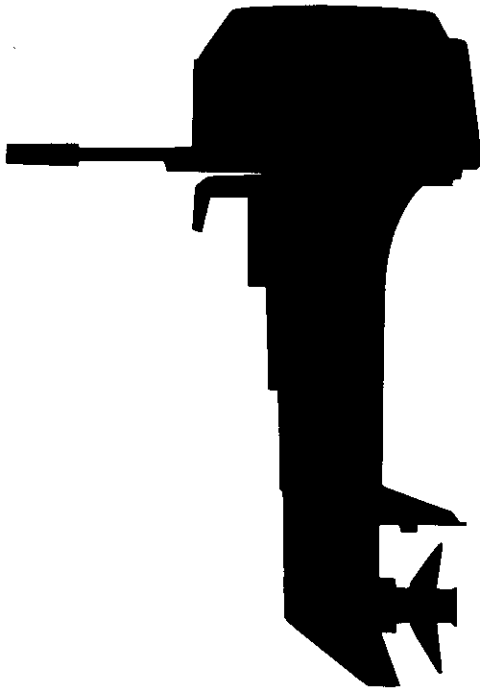


# PARTS CATALOG

## NISSAN OUTBOARD MOTOR



**NS 40D**  
**NS 50D**

**1992.12**



**NISSAN MOTOR CO., LTD.**

**Pub. No. M-406-B**

**Copyright © 2006 Nissan Marine Co. Ltd. All rights reserved. No part of this manual may be reproduced or transmitted in any form or by any means without the express written permission of Nissan Marine Co., Ltd.**

**Nissan Marine Co., Ltd. makes no warranty, express or implied, regarding the use of this data. Nissan Marine Co., Ltd. assumes no responsibility for errors or omissions nor assumes any liability for damages resulting from the use of the information contained herein. In some cases a part design may have changed since this manual was published or may not apply to your particular engine model, or a service/parts bulletin may have been issued containing important information pertaining to this model and/or a particular part. Some parts may be serial number and/or model number specific. You are strongly advised to contact your local dealer to ensure the accuracy of the data contained in this manual and to ensure the data contained in this manual applies to your particular model and serial number.**

# HOW TO USE THIS PARTS CATALOG

1. This Parts Catalog lists the component parts of the Nissan outboard motor NS40D and NS50D.

## 2. Description

① シリンダ、クランクケースアツシ  
**FIG. 01-A CYLINDER, CRANKCASE ASS'Y**

区分 N C	見出番号 REF. NO.	部品番号 PART NO.	部品名称 PART NAME	数量 QTY	機種 /特記 MODEL/REMARKS	互換性 I C A	探照号機 APP. MOTOR SERIAL NO.
	1 01	36201-1001H	シリンダ、クランクケースアツシ CYLINDER & CRANK CASE ASS'Y	01	NS18C2		

① Fig. 00-00 - **CYLINDER CRANKCASE ASSY** (Example)

Section number  
Section name

② The letters "N" and "C" in the first column of the part list have the following meanings:

- N: Signifies a newly added part. The new part number is indicated in the lower column.
- C: Signifies an old part (or revised data). The old part number is indicated in the upper column.

③ Various parts in the disassembled illustration use Ref. Nos. which match those in the part list to quickly locate the applicable part number. Also refer to item (4) below for further explanation.

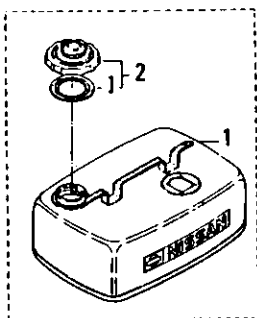
④ Level

This shows the relationship among various parts.

[Example]

Fig. ○ ○

Blank  
 (Same as upper column) — Level



見出番号 REF. NO.	部品番号 PART NO.	部品名称 PART NAME
1 00	38770-1401H	フエルトンクアツシ FUEL TANK ASS'Y
	38770-1421H	フエルトンクアツシ (24L) FUEL TANK ASS'Y (24L)
01	33470-0200H	フエルトンク FUEL TANK
02	33470-0200H	フエルトンク キャツプアツシ FUEL TANK CAP ASS'Y
02	33470-0210H	ガスケット、タンクキャツプ GASKET, TANK CAP
-1		

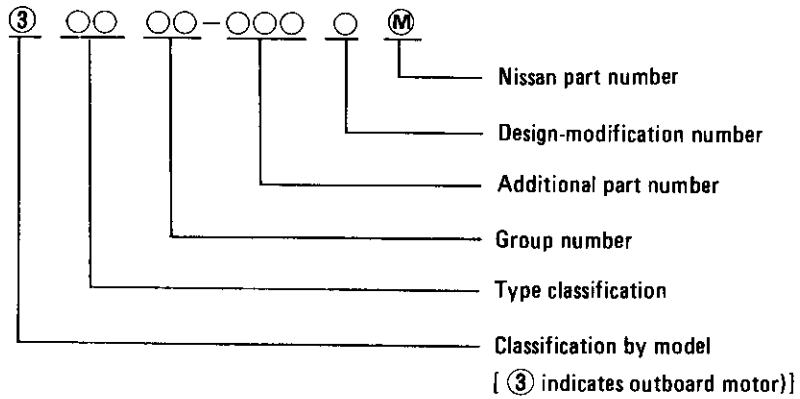
⑤ Part Numbers

(1) Original part numbers

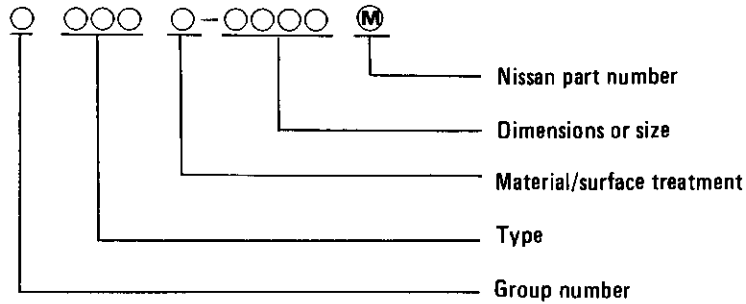
An original part number is composed of ten figures.

The original part numbers of both the general and standard parts are indicated below.

(2) General parts



(3) Standard parts



⑥ Part Name column

Indicates part designation.

⑦ Quantity column

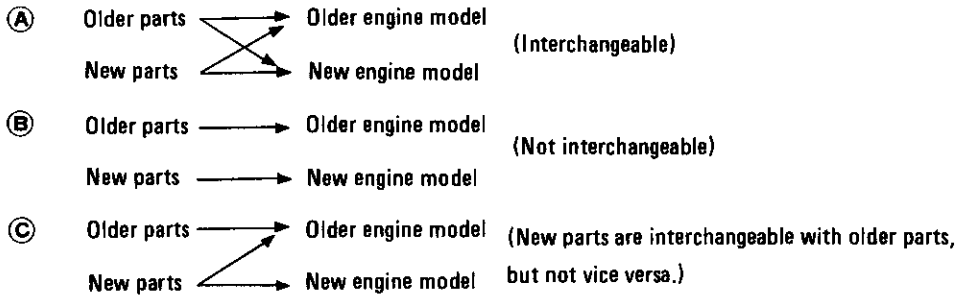
Indicates the quantity of parts in one set.

⑧ Model/Spec column

Indicates the applicable model and its specifications.

⑨ Interchangeability column

Indicates interchangeabilities (A), (B) and (C) as shown below:



- ⑩ Part number applicability to outboard motor numbers Part No. 1000 and earlier Nos. are applicable to outboard motors using No. 1000 and earlier Nos. Part No. 1001 and following Nos. are applicable to outboard motors using No. 1001 and greater Nos.

3. Others

- (1) Part AR (as required) in the Quantity column indicates those parts to be used in appropriate quantity as the occasion demands.
- (2) "To be purchased as an assembly" in the quantity column indicates that parts are to be sold in a set. Separate parts are not be delivered.
- (3) The Ref. No. with an asterisk "\*" indicates a part not indicated in a disassembled illustration.
- (4) Figures in the Description column under "Quantity" refer to "diameter (inches) x pitch (inches) x No. of blades".

**NOTE:** Any part listed in this Parts Catalog is subject to cancellation, change and sale suspension without prior notice.

目 次  
CONTENTS

FIG. 1-A	シリンダ、クランクケースアツシ CYLINDER, CRANKCASE ASS'Y.....	2
FIG. 2-A	ピストン、クランクシャフト PISTON, CRANKSHAFT.....	12
FIG. 3-A	インレット、リードバルブ INLET, REED VALVE.....	16
FIG. 4-A	エアサイレンサ AIR SILENCER.....	18
FIG. 5-A	キャブレタ CARBURETOR.....	22
FIG. 6-A	フエエルライン FUEL LINE.....	28
FIG. 7-A	スロットル THROTTLE.....	32
FIG. 8-A	ステアリングハンドル STEERING HANDLE.....	36
FIG. 9-A	リコイルスタータ (NS40D/EFO) RECOIL STARTER (NS40D/EFO).....	42
FIG. 10-A	マグネツト MAGNETO.....	46
FIG. 11-A	エレクトリツクパツツ (C, D, ユニツト) ELECTRIC PARTS (C, D, UNIT).....	50
FIG. 12-A	エレクトリツクパツツ (スタータモータ: EFO/EPO/EPTO) ELECTRIC PARTS STARTER MOTOR :EFO/EPO/EPTO).....	54
FIG. 13-A	エレクトリツクパツツ (ダイアグラム: EFO/EPO/EPTO) ELECTRIC PARTS (DIAGRAM :EFO/EPO/EPTO).....	60
FIG. 14-A	オイルポンプ (EFO/EPO/EPTO) OIL PUMP (EFO/EPO/EPTO).....	64
FIG. 15-A	ドライブシャフトハウジング DRIVE SHAFT HOUSING.....	68
FIG. 16-A	ギヤケース (ドライブシャフト) GEAR CASE (DRIVE SHAFT).....	76
FIG. 17-A	ギヤケース (プロペラシャフト) GEAR CASE (PROPELLER SHAFT).....	86
FIG. 18-A	シフト SHIFT.....	92
FIG. 19-A	ブラケツト BRACKET.....	94
FIG. 20-A	ブラケツト (マニュアルチルト) BRACKET (MANUAL TILT).....	104
FIG. 21-A	ブラケツト、パワートリム&チルトアツシ (EPTO) BRACKET, POWER TRIM&TILT ASS'Y (EPTO).....	112
FIG. 22-A	パワートリム&チルト POWER TRIM &TILT.....	124
FIG. 23-A	ロワモータカバー LOWER MOTOR COVER.....	130
FIG. 24-A	アツバモータカバー UPPER MOTOR COVER.....	138
FIG. 25-A	セパレートフエエルタンク、アクセサリ SEPARATE (REMOTE) FUEL TANK, ACCESSORIES.....	144
FIG. 26-A	オプションパツツ (1) アクセサリ (メータ) OPTIONAL PARTS (1) ACCESSORIES (METER).....	156

## CONTENTS

FIG. 27-A	オプションパーツ(2)アクセサリ OPTIONAL PARTS(2)ACCESSORIES.....	158
FIG. 28-A	オプションパーツ(3)アクセサリ(オートエアベント) OPTIONAL PARTS(3)ACCESSORIES(AUTO AIR VENT).....	168
	PART NUMBER INDEX.....	172

FIG. 1-A CYLINDER, CRANKCASE ASS'Y

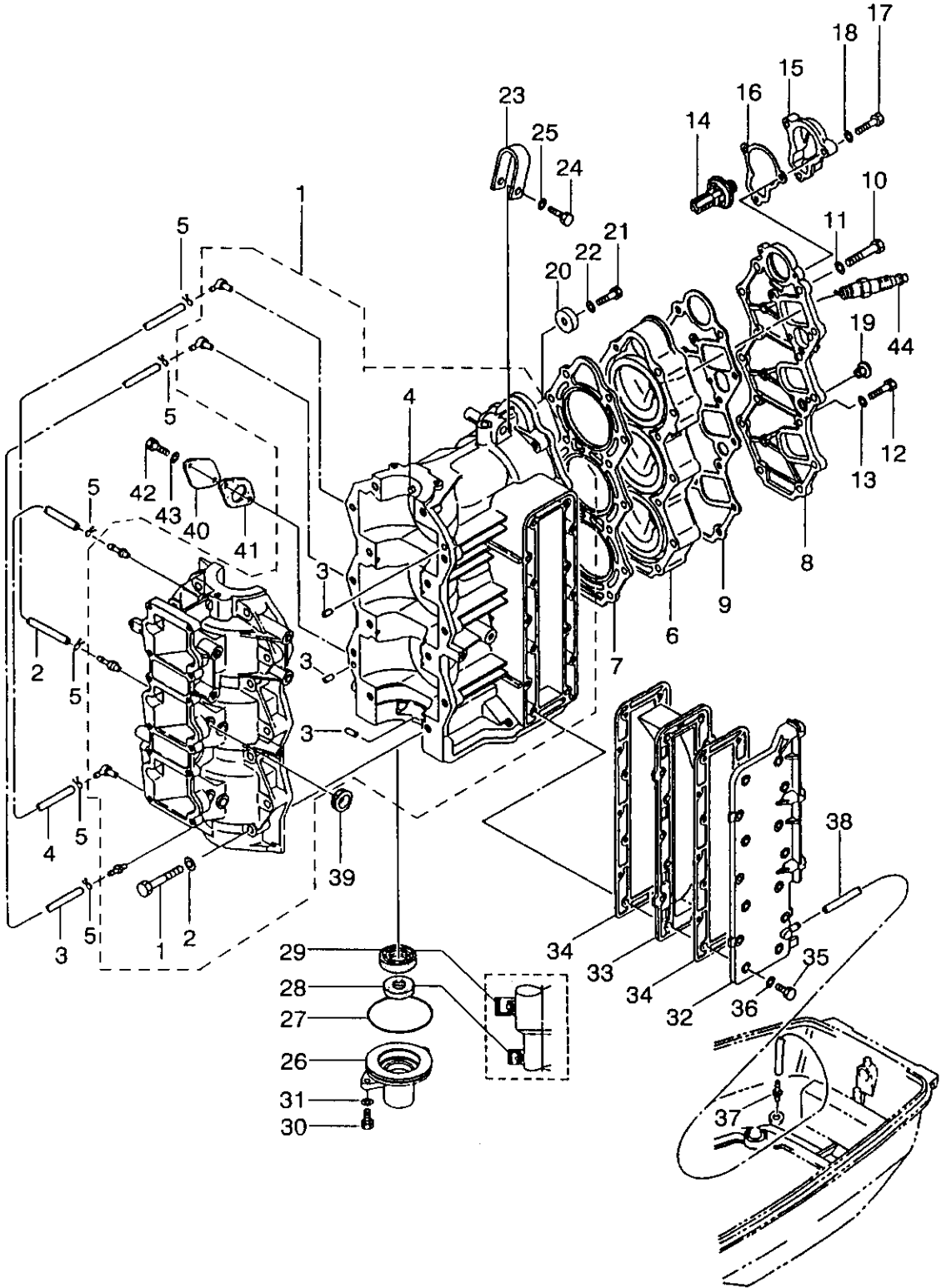




FIG. 1-A CYLINDER, CRANKCASE ASS'Y

区分 NC	見出番号 REF.NO.	部品番号 PART NO.	部品名称 PART NAME	個数 QTY	機種 /特記 MODEL/REMARKS	互換性 ICA	探廃号機 APP. MOTOR SERIAL NO.
C	1 00	3C801-1000M	シリンダ、クランクケースアツシ CYLINDER, CRANK CASE ASS'Y	01	NS40D ブルー-BLUE		-35738
N		SC801-1000M	シリンダ、クランクケースアツシ CYLINDER, CRANK CASE ASS'Y	01	NS40D グレー GRAY	Ⓑ	35739-
C		3E301-1000M	シリンダ、クランクケースアツシ CYLINDER, CRANK CASE ASS'Y	01	NS50D ブルー-BLUE		-52947
N		SE301-1000M	シリンダ、クランクケースアツシ CYLINDER, CRANK CASE ASS'Y	01	NS50D グレー GRAY	Ⓑ	52948-
	01	9101E-0845M	ボルト BOLT	14	NS40D, 50D		
	02	9401D-0800M	ワッシャ WASHER	14	NS40D, 50D		
	03	34501-1110M	ダウエルピン, 6-12 DOWEL PIN, 6-12	02	NS40D, 50D		
	04	34500-1170M	ダウエルピン, メインベアリング DOWEL PIN, MAIN BEARING	01	NS40D, 50D		
	2 00	98073-0200M	ルブリケーションパイプA LUBRICATION PIPE A	01	NS40D, 50D		
	3 00	98073-0230M	ルブリケーションパイプB LUBRICATION PIPE B	01	NS40D, 50D		
	4 00	98073-0400M	ルブリケーションパイプC LUBRICATION PIPE C	01	NS40D, 50D		
	5 00	33801-1330M	クリップ CLIP	06	NS40D, 50D		
C	6 00	3C801-0010M	シリンダヘッド CYLINDER HEAD	01	NS40D ブルー-BLUE NS50D ブルー-BLUE		-35738 -52947
N		SC801-0010M	シリンダヘッド CYLINDER HEAD	01	NS40D グレー GRAY NS50D グレー GRAY	Ⓑ	35739- 52948-
C	7 00	3C801-0050M	ガスケット, シリンダヘッド GASKET, CYLINDER HEAD	01	NS40D NS50D		-34195 -51370
N		3C801-0051M	ガスケット, シリンダヘッド GASKET, CYLINDER HEAD	01	NS40D	Ⓐ	34196-

FIG. 1-A CYLINDER, CRANKCASE ASS'Y

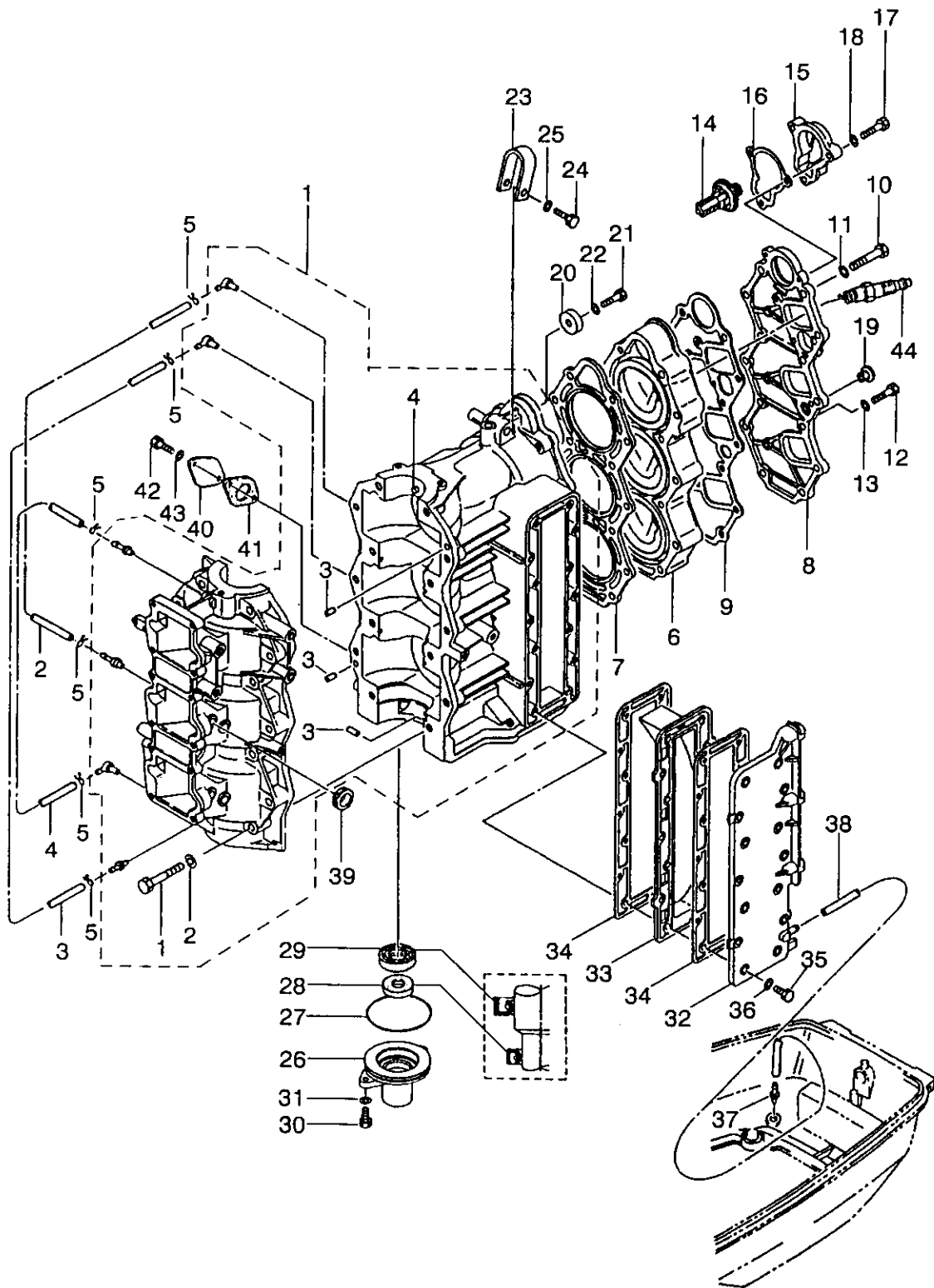


FIG. 1-A CYLINDER, CRANKCASE ASS'Y

区分 NC	見出番号 REF.NO.	部品番号 PART NO.	部品名称 PART NAME	個数 QTY	機種 特記 MODEL/REMARKS	互換性 ICA	採廃号機 APP. MOTOR SERIAL NO.
	7 00	3C801-0051M	ガスケット, シリンダヘッド GASKET, CYLINDER HEAD	01	NS50D		51371-
C	8 00	3C801-0210M	カバー, シリンダヘッド COVER, CYLINDER HEAD	01	NS40D ブルー BLUE NS50D ブルー BLUE		-35738 -52947
N		5C801-0210M	カバー, シリンダヘッド COVER, CYLINDER HEAD	01	NS40D グレー GRAY NS50D グレー GRAY	Ⓐ	35739- 52948-
	9 00	3C801-0240M	ガスケット, シリンダヘッドカバー GASKET, CYLINDER HEAD COVER	01	NS40D, 50D		
	10 00	9161F-0865M	ボルト BOLT	14	NS40D, 50D		
	11 00	9401D-0800M	ワッシヤ WASHER	14	NS40D, 50D		
	12 00	9101D-0620M	ボルト BOLT	04	NS40D, 50D		
	13 00	9401D-0600M	ワッシヤ WASHER	04	NS40D, 50D		
	14 00	35301-0300M	サーモスタツト THERMOSTAT	01	NS40D, 50D		
C	15 00	35301-0310M	キャツブ, サーモスタツト CAP, THERMOSTAT	01	NS40D ブルー BLUE NS50D ブルー BLUE		-35738 -52947
N		55301-0310M	キャブ, サーモスタツト CAP, THERMOSTAT		NS40D グレー GRAY NS50D グレー GRAY	Ⓐ	35739- 52948-
	16 00	35301-0320M	ガスケット, サーモスタツトキャツブ GASKET, THERMOSTAT CAP	01	NS40D, 50D		
C	17 00	91013-0625M	ボルト BOLT	03	NS40D NS50D		-35342 -52568
N		3C802-4200M	ボルト6-25 プレコート BOLT 6-25 PRE-COAT	02	NS40D NS50D	Ⓐ	35343- 52569-
	18 00	94013-0600M	ワッシヤ WASHER	03	NS40D, 50D		

FIG. 1-A CYLINDER, CRANKCASE ASS'Y

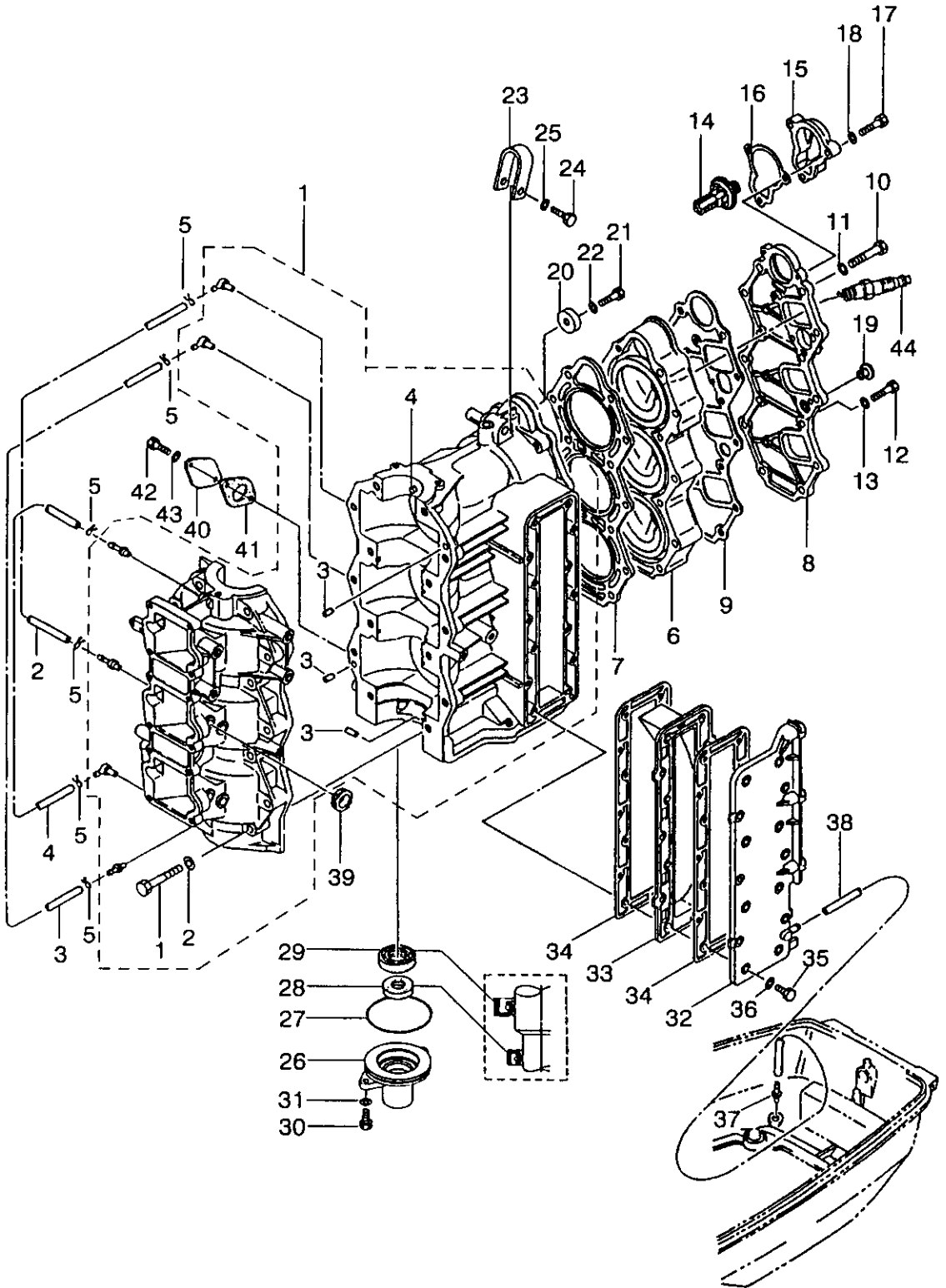


FIG. 1-A CYLINDER, CRANKCASE ASS'Y

区分 N C	見出番号 REF. NO.	部品番号 PART NO.	部品名称 PART NAME	個数 QTY	機種 /特記 MODEL/REMARKS	互換性 I C A	探廃号機 APP. MOTOR SERIAL NO.
	19 00	3B701-0460M	プラグ PLUG	01	NS40D, 50D		
	20 00	33860-2181M	アノード ANODE	01	NS40D, 50D		
	21 00	91013-0620M	ボルト BOLT	01	NS40D, 50D		
	22 00	94013-0600M	ワッシヤ WASHER	01	NS40D, 50D		
C	23 00	3C801-5130C	ハンガー HANGER	01	NS40D ブルー BLUE NS50D ブルー BLUE		-35738 -52947
N		SC801-5130M	ハンガー HANGER	01	NS40D グレー GRAY NS50D グレー GRAY	ⓑ	35739- 52948-
	24 00	9101B-0835M	ボルト BOLT	01	NS40D, 50D		
	25 00	9401D-0800M	ワッシヤ WASHER	01	NS40D, 50D		
	26 00	3C801-2910M	ロウヘッド, クランクケース LOWER HEAD, CRANK CASE	01	NS40D, 50D		
	27 00	34601-2160M	Oリング, 1.7-59 O-RING, 1.7-59	01	NS40D, 50D		
	28 00	3C801-2150M	オイルシール, 16-28-7 OIL SEAL, 16-28-7	01	NS40D, 50D		
	29 00	33400-1220M	オイルシール, 25-40-8 OIL SEAL, 25-40-8	01	NS40D, 50D		
	30 00	91013-0620M	ボルト BOLT	02	NS40D, 50D		
	31 00	94013-0600M	ワッシヤ WASHER	02	NS40D, 50D		
C	32 00	3C802-3010M	エキゾーストカバー, アウタ EXHAUST COVER, OUTER	01	NS40D ブルー BLUE NS50D ブルー BLUE		-35738 -52947
N		SC802-3010M	エキゾーストカバー, アウタ EXHAUST COVER, OUTER	01	NS40D グレー GRAY NS50D グレー GRAY	ⓑ	35739- 52948-

FIG. 1-A CYLINDER, CRANKCASE ASS'Y

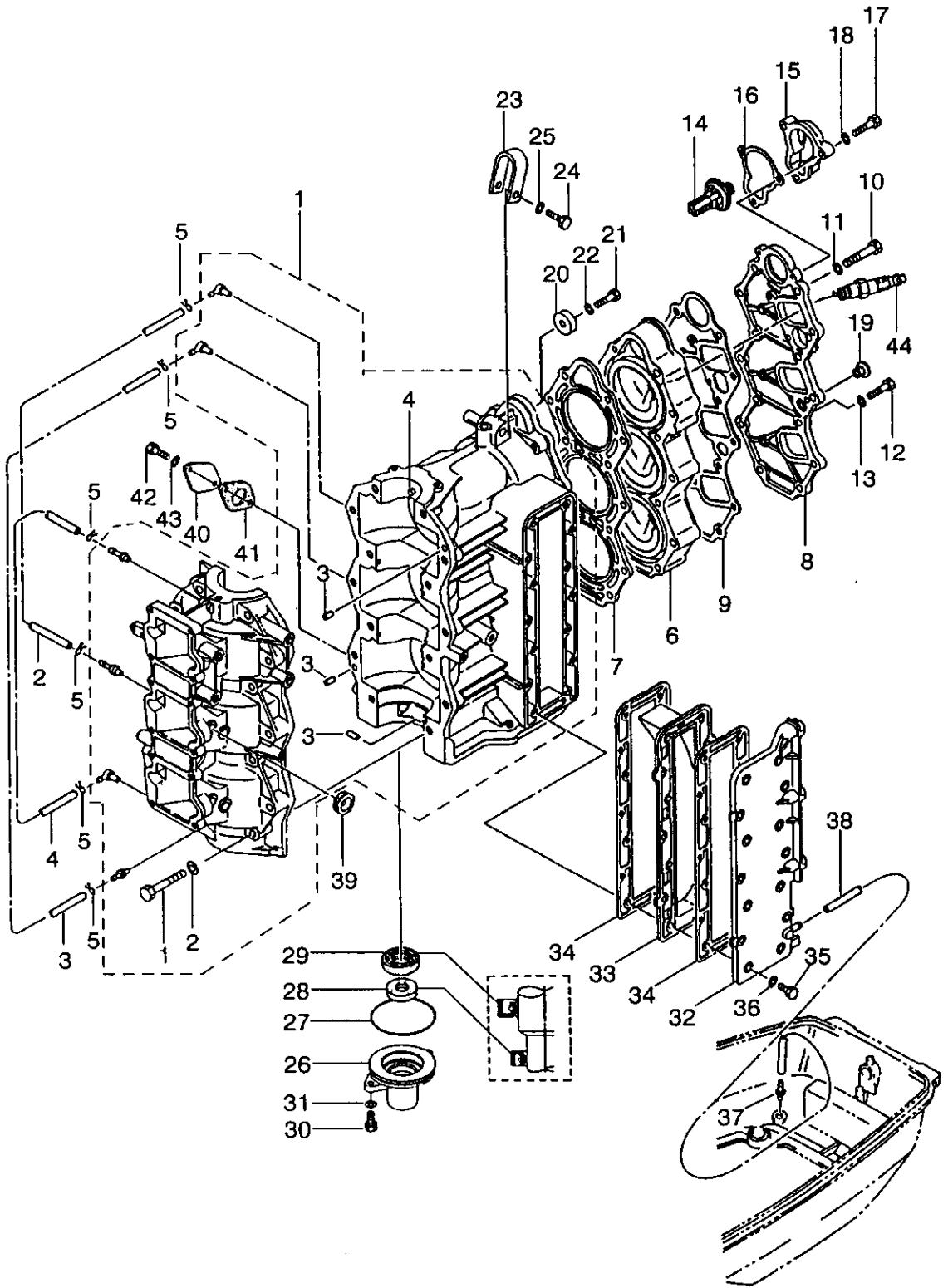
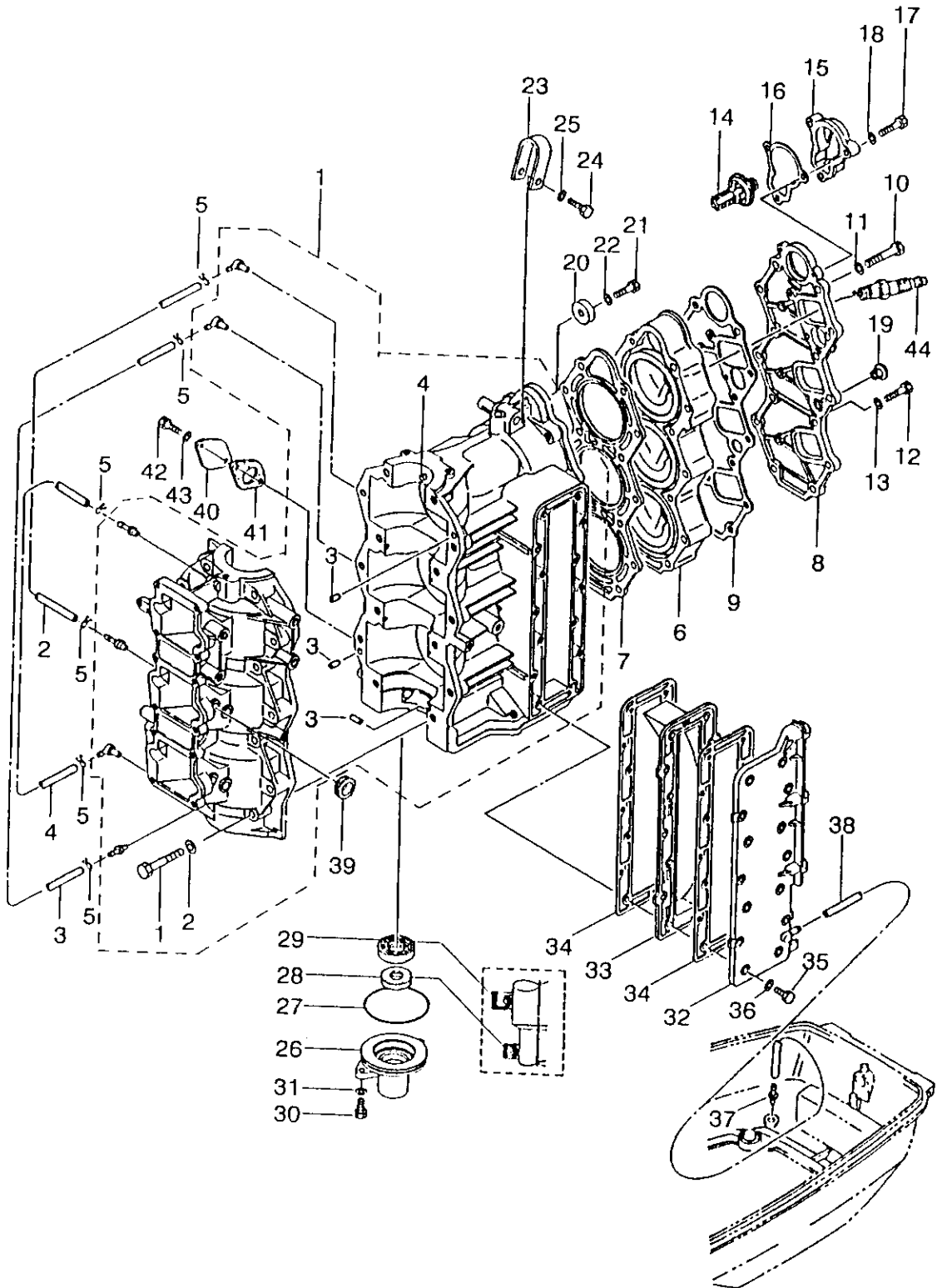


FIG. 1-A CYLINDER, CRANKCASE ASS'Y

区分 N C	見出番号 REF. NO.	部品番号 PART NO.	部品名称 PART NAME	個数 QTY	機種 特記 MODEL/REMARKS	互換性 I C A	探磨号機 APP. MOTOR SERIAL NO.
	33 00	3C802-3020M	エキゾーストカバー、インナ EXHAUST COVER, INNER	01	NS40D, 50D		
	34 00	3C802-3050M	ガスケット、エキゾーストカバー GASKET, EXHAUST COVER	02	NS40D, 50D		
	35 00	9101E-0625M	ボルト BOLT	14	NS40D, 50D		
	36 00	9401D-0600M	ワッシヤ WASHER	14	NS40D, 50D		
	37 00	35301-1380M	ウォーターニツプル WATER NIPPLE	01	NS40D, 50D		
	38 00	98105-0260M	パイプ、ウォーターニツプル PIPE, WATER NIPPLE	01	NS40D, 50D		
	39 00	3B776-0930M	グロメット、25-5 GROMMET, 25-5	01	NS40D, 50D		
	40 00	3C809-0810M	ブラインドプレート BLIND PLATE	01	NS40D, 50D コンゴウ ショウ PREMIXING		
	41 00	3C809-0820M	ガスケット、ブラインドプレート GASKET, BLIND PLATE	01	NS40D, 50D コンゴウ ショウ PREMIXING		
	42 00	9101D-0616M	ボルト BOLT	02	NS40D, 50D コンゴウ ショウ PREMIXING		
	43 00	9401D-0600M	ワッシヤ WASHER	02	NS40D, 50D コンゴウ ショウ PREMIXING		
	44 00	97010-1005M	スパーク プラグ SPARK PLUG	03	NS40D NGK, B7HS-10		
		97010-4010M	スパーク プラグ SPARK PLUG	03	NS40D CHAMPION, L82 C (GAP 1.0)		
		97010-1015M	スパーク プラグ (レジスタンス) SPARK PLUG (WITH RESISTANCE)	03	NS40D NGK, B7HS-10 カナダ ムケ FOR CANADA		
		97010-1009M	スパーク プラグ SPARK PLUG	03	NS50D NGK, B8HS-10		
		97010-4012M	スパーク プラグ SPARK PLUG	03	NS50D CHAMPION, L78 C (GAP 1.0)		

FIG. 1-A CYLINDER, CRANKCASE ASS'Y





## FIG. 1-A CYLINDER, CRANKCASE ASS'Y

区分 NC	見出番号 REF. NO.	部品番号 PART NO.	部品名称 PART NAME	個数 QTY	機種 /特記 MODEL/REMARKS	互換性 ICA	探廃号機 APP. MOTOR SERIAL NO.
	44 00	97010-1016M	スパーク プラグ (レジスタンス) SPARK PLUG (WITH RESISTANCE)	03	NS50D NGK, BR8HS-10 FOR CANADA		

ピストン・クランクシャフト  
 FIG. 2-A PISTON, CRANKSHAFT

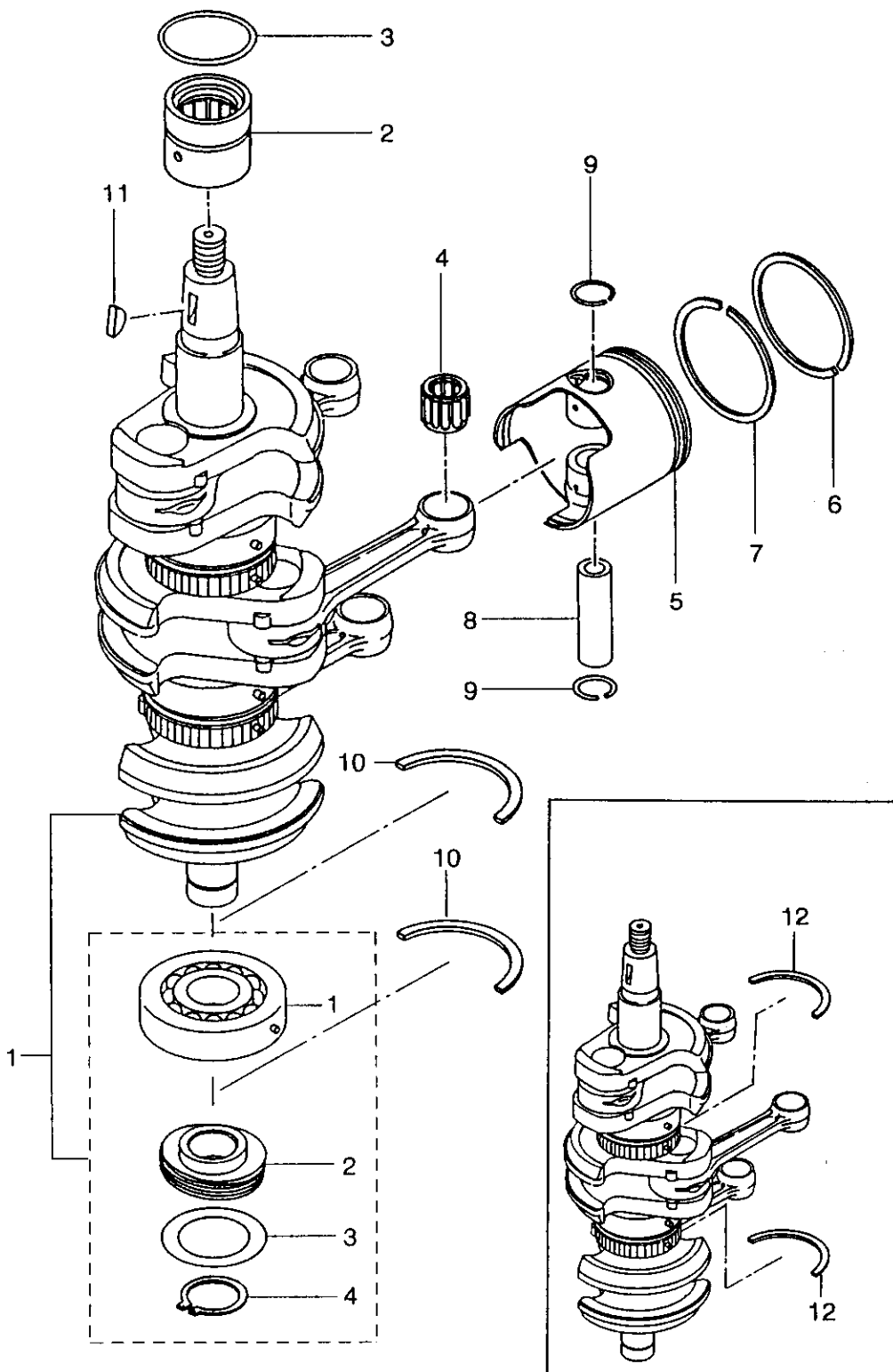


FIG. 2-A PISTON.CRANKSHAFT

区分 NC	見出番号 REF.NO.	部品番号 PART NO.	部品名称 PART NAME	個数 QTY	機種 /特記 MODEL/REMARKS	互換性 I C A	探廃号機 APP.MOTOR SERIAL NO.
	1 00	3C800-0300M	クランクシャフトアツシ CRANKSHAFT ASS'Y	01	NS40D		
		3E300-0300M	クランクシャフトアツシ CRANKSHAFT ASS'Y	01	NS50D		
	01	34600-1140M	ベアリング BEARING	01	NS40D,50D		
	02	3C809-0600M	ドライブギヤ, オイルポンプ DRIVE GEAR, OIL PUMP	01	NS40D,50D		
	03	33200-1410M	シム, 25.5-33 SHIM, 25.5-33	15	NS40D,50D AR, T=0.05, 0.1, 0.2		
	04	94517-2500M	Cリング, D=25 C-RING, D=25	01	NS40D,50D		
	2 00	3C800-1130M	メインベアリングアツバ MAIN BEARING UPPER	01	NS40D,50D		
	3 00	3C800-1080M	Oリング, 2.4-39.7 O-RING, 2.4-39.7	01	NS40D,50D		
	4 00	34500-0420M	ニードルベアリング, 17-21-27 NEEDLE BEARING, 17-21-27	03	NS40D,50D		
	5 00	3C800-0010M	ピストン(STD) PISTON(STD)	03	NS40D,50D		
		3C800-0040M	ピストン(0.5 O/S) PISTON(0.5 O/S)	03	NS40D,50D オフ・シヨソOPTION		
	6 00	35600-0110M	ピストン リング 1ST PISTON RING 1ST	03	NS40D,50D		
		35600-0140M	ピストン リング 1ST(0.5 O/S) PISTON RING 1ST(0.5 O/S)	03	NS40D,50D オフ・シヨソ OPTION		
	7 00	34600-0110M	ピストン リング 2ND PISTON RING 2ND	03	NS40D,50D		
		34600-0140M	ピストン リング 2ND(0.5 O/S) PISTON RING 2ND(0.5 O/S)	03	NS40D,50D オフ・シヨソ OPTION		
	8 00	3C800-0210M	ピストンピン PISTON PIN	03	NS40D,50D		
	9 00	33400-0240M	クリップ CLIP	06	NS40D,50D		
	10 00	34600-1150M	スラストプレート, クランクシャフト THRUST PLATE, CRANKSHAFT	02	NS40D,50D		

FIG. 2-A PISTON, CRANKSHAFT

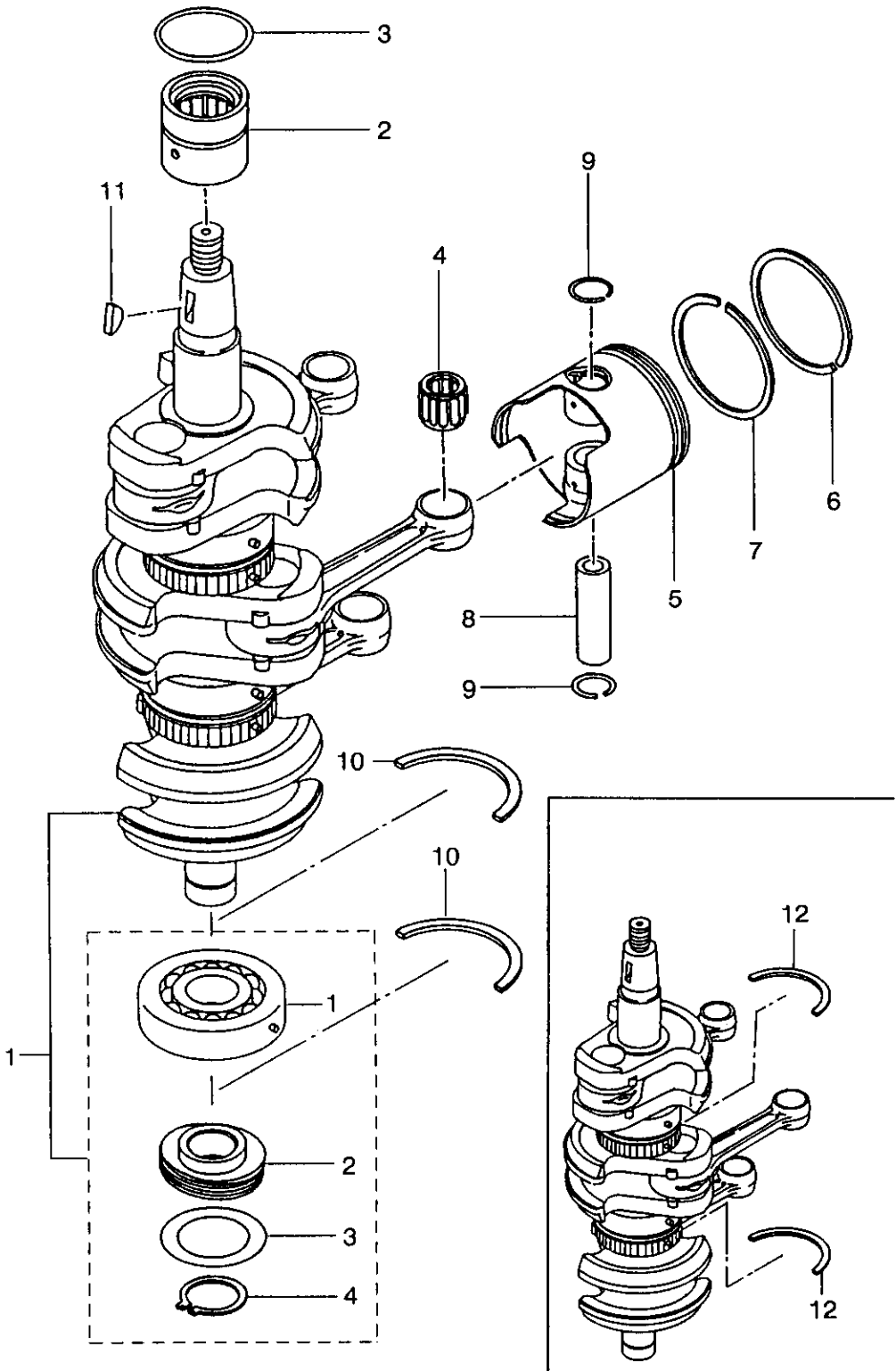
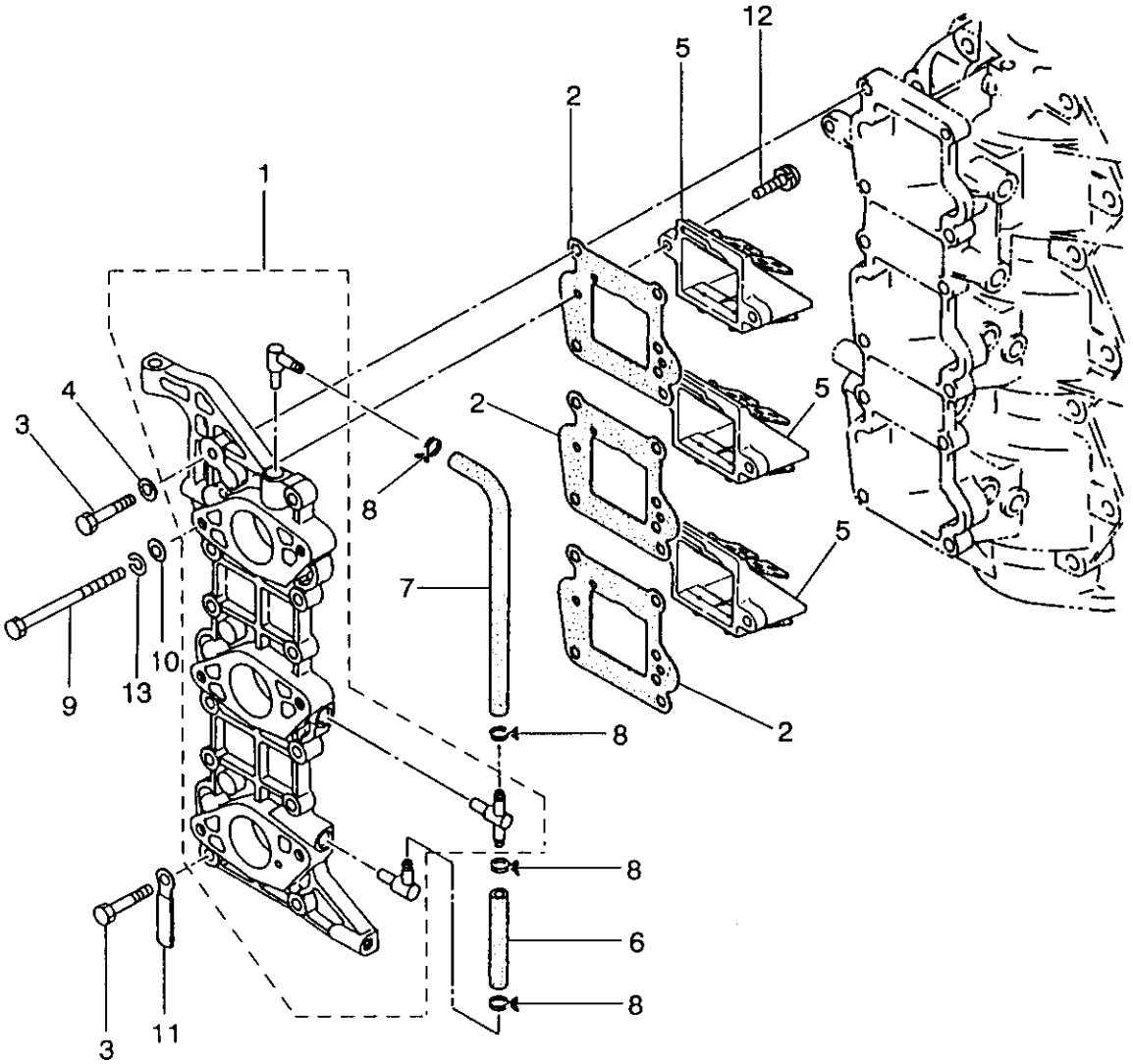


FIG. 2-A PISTON, CRANKSHAFT

区分 NC	見出番号 REF. NO.	部品番号 PART NO.	部品名称 PART NAME	個数 QTY	機種 特記 MODEL/REMARKS	互換性 I C A	探廃号機 APP. MOTOR SERIAL NO.
	11 00	33400-1310M	マグネトキー MAGNATO KEY	01	NS40D, 50D		
	12 00	3E300-1190M	スラスト プレート, ベアリング THRUST PLATE, BEARING	02	NS50D		

FIG. 3-A INLET REED VALVE

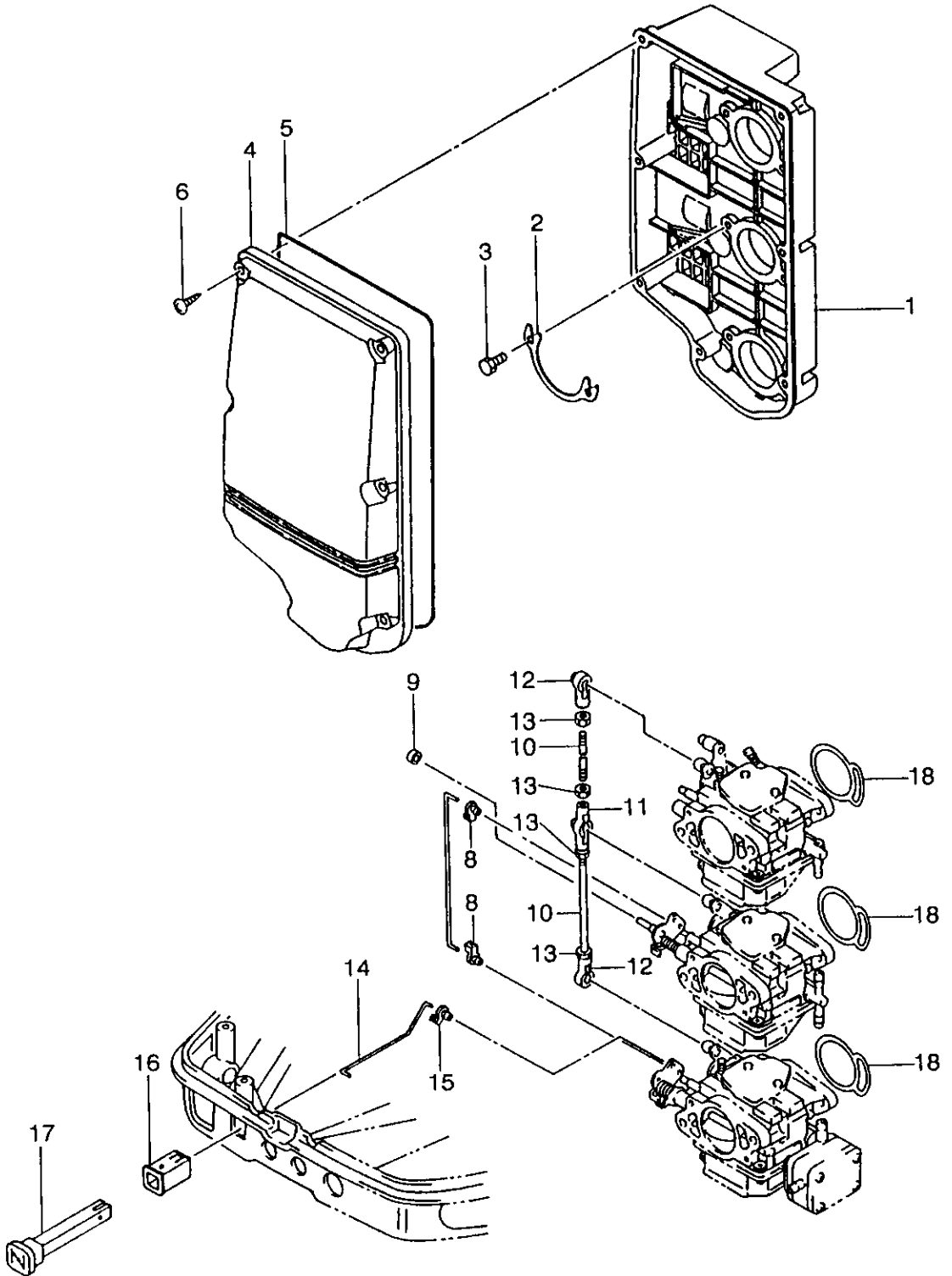


インレット・リードバルブ

FIG. 3-A INLET REED VALVE

区分 NC	見出番号 REF.NO.	部品番号 PART NO.	部品名称 PART NAME	個数 QTY	機種 特記 MODEL/REMARKS	互換性 ICA	探廃号機 APP.MOTOR SERIAL NO.
C	1 00	3C802-0200M	インレットマニホールドアツシ INLET MANIFOLD ASS'Y	01	NS40D ブルー BLUE		-35738
N		SC802-0200M	インレットマニホールドアツシ INLET MANIFOLD ASS'Y	01	NS40D グレー GRAY	Ⓔ	35739-
C		3E302-0200M	インレットマニホールドアツシ INLET MANIFOLD ASS'Y	01	NS50D ブルー BLUE		-52947
N		SE302-0200M	インレットマニホールドアツシ INLET MANIFOLD ASS'Y	01	NS50D グレー GRAY	Ⓔ	52948-
	2 00	3C802-1040M	ガスケット、インレットマニホールド GASKET, INLET MANIFOLD	03	NS40D, 50D		
	3 00	9101D-0625M	ボルト BOLT	12	NS40D, 50D		
	4 00	9401D-0600M	ワッシャ WASHER	11	NS40D, 50D		
	5 00	3C802-1000M	リードバルブアツシ REED VALVE ASS'Y	03	NS40D		
		3E302-1000M	リードバルブアツシ REED VALVE ASS'Y	03	NS50D		
	6 00	98105-0065M	パイプA, Lニツプル PIPE A, L-NIPPLE	01	NS40D, 50D		
	7 00	98105-0155M	パイプB, Lニツプル PIPE B, L-NIPPLE	01	NS40D, 50D		
	8 00	33802-2150M	クリップ CLIP	04	NS40D, 50D		
	9 00	9161D-0685M	ボルト BOLT	06	NS40D, 50D		
	10 00	9401D-0600M	ワッシャ WASHER	06	NS40D, 50D		
	11 00	30906-9720M	クランプ, 6.5-47.5P CLAMP, 6.5-47.5P	01	NS40D, 50D		
	12 00	9215D-6516M	スクリュ SCREW	06	NS40D, 50D		
	13 00	9413U-0600M	スプリングワッシャ SPRING WASHER	06	NS40D, 50D		

FIG. 4-A AIR SILENCER





## FIG. 4-A AIR SILENCER

区分 NC	見出番号 REF.NO.	部品番号 PART NO.	部品名称 PART NAME	個数 QTY	機種 /特記 MODEL/REMARKS	互換性 ICA	探魔号機 APP.MOTOR SERIAL NO.
	1 00	3C802-4110M	エアサイレンサ AIR SILENCER	01	NS40D		
		3E302-4110M	エアサイレンサ AIR SILENCER	01	NS50D		
	2 00	3C802-4170M	ロックプレート,エアサイレンサ LOCK PLATE,AIR SILENCER	03	NS40D,50D		
	3 00	9104D-0516M	ボルト BOLT	06	NS40D,50D		
	4 00	3C802-4150M	カバー,エアサイレンサ COVER,AIR SILENCER	01	NS40D,50D		
	5 00	3C802-4180M	シールラバー,エアサイレンサ SEAL RUBBER,AIR SILENCER	01	NS40D,50D		
	6 00	3C802-4230M	スクリュ SCREW	07	NS40D,50D		
	7 00	3C867-1910M	リンク,3-90 LINK,3-90	01	NS40D,50D		
	8 00	34667-1961M	ロッドスナップ,3-B ROD SNAP,3-B	02	NS40D,50D		
	9 00	35303-2710M	ストッパ,チヨークソレノイドフック STOPPER,CHOKE SOLENOID HOOK	01	NS40D,50D FOR EPO.EPTO		
	10 00	34863-7170M	スロツトルロツド THROTTLE ROD	02	NS40D,50D		
	11 00	3B705-2290M	キャツプB,ボールジョイント CAP B,BALL JOINT	01	NS40D,50D		
	12 00	3B705-2430M	キャツプC,ボールジョイント CAP C,BALL JOINT	02	NS40D,50D		
	13 00	93016-0500M	ナツト NUT	04	NS40D,50D		
	14 00	3C867-1920M	ロツド,チヨークリンク ROD,CHOKE LINK	01	NS40D,50D		
	15 00	34667-1961M	ロツドスナップ,3-B ROD SNAP,3-B	01	NS40D,50D		
	16 00	3C867-1530M	ブツシツ,チヨークノブ BUSHING,CHOKE KNOB	01	NS40D,50D		
	17 00	3C867-1510M	チヨークノブ CHOKE KNOB	01	NS40D,50D		

FIG. 4-A AIR SILENCER

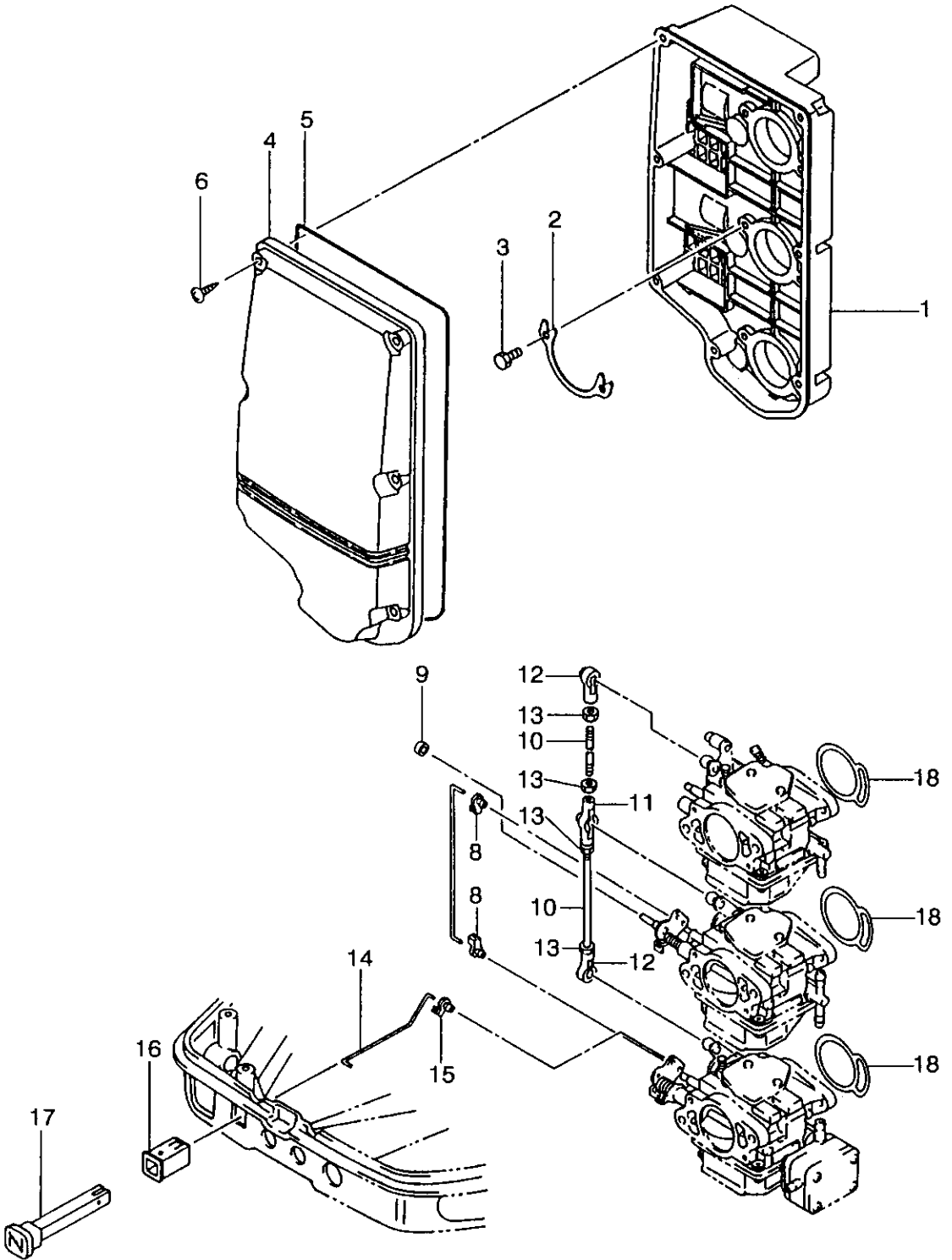
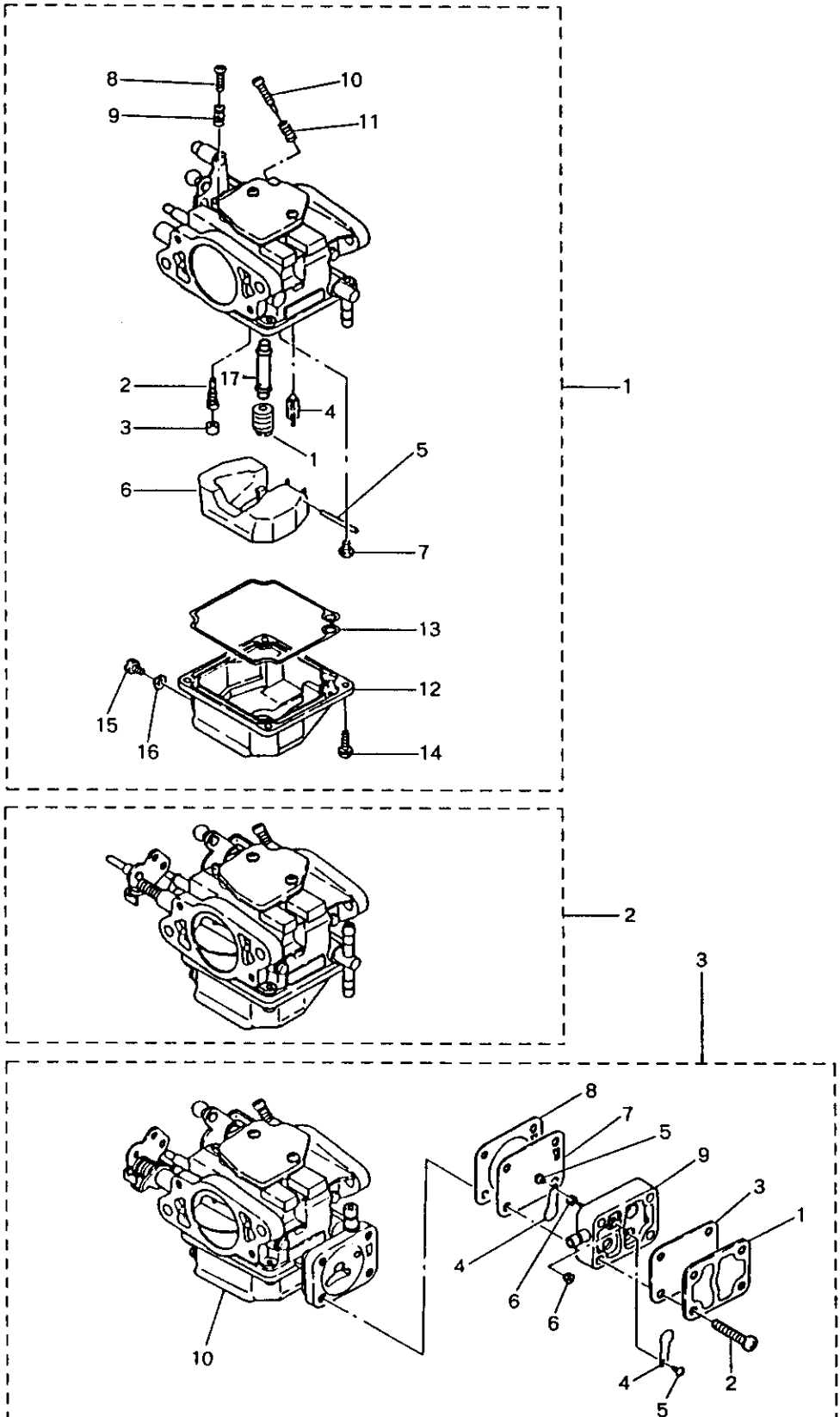


FIG. 4-A AIR SILENCER

区分 NC	見出番号 REF.NO.	部品番号 PART NO.	部品名称 PART NAME	個数 QTY	機種 /特記 MODEL/REMARKS	互換性 ICA	探廃号機 APP.MOTOR SERIAL NO.
	18 00	3C802-0110M	パツキン, キヤブレタ PACKING, CARBURETOR	03	NS40D		
		3E202-0110M	パツキン, キヤブレタ PACKING, CARBURETOR	03	NS50D		

FIG. 5-A CARBURETOR



キヤブレタ

FIG. 5-A CARBURETOR

区分 NC	見出番号 REF.NO.	部品番号 PART NO.	部品名称 PART NAME	個数 QTY	機種 /特記 MODEL/REMARKS	互換性 I CA	探廃号機 APP. MOTOR SERIAL NO.
C	1 00	3C803-2000M	キヤブレタアツバアツシ CARBURETOR UPPER ASS'Y	01	NS400		-34543
N		3C803-2001M	キヤブレタアツバアツシ CARBURETOR UPPER ASS'Y	01	NS400	◎	34544-35386
N		3C803-2002M	キヤブレタアツバアツシ CARBURETOR UPPER ASS'Y	01	NS400	Ⓐ	35387-
C		3E303-2000M	キヤブレタアツバアツシ CARBURETOR UPPER ASS'Y	01	NS500		-52546
N		3E303-2001M	キヤブレタアツバアツシ CARBURETOR UPPER ASS'Y	01	NS500	Ⓐ	52547-
C	01	3C803-1510M	メインジェット#120 MAIN JET#120	03	NS400		-35386
N		3C803-1511M	メインジェット#120-#125 MAIN JET#120-#125	03	NS400	Ⓐ	35387-
C		3E303-1510M	メインジェット#120 MAIN JET#120	03	NS500		-52546
N		3E303-1511M	メインジェット#130-#135 MAIN JET#130-#135	03	NS500	Ⓐ	52547-
C	02	3C803-1520M	スロージェット#60 SLOW JET#60	03	NS400		-34543
N		3C803-1521M	スロージェット#60 SLOW JET#60	03	NS400	◎	34544-
		3E303-1520M	スロージェット#60 SLOW JET#60	03	NS500		
	03	3C803-1690M	プラグ PLUG	03	NS400, 500		
	04	3C803-1470M	フロートバルブ FLOAT VALVE	03	NS400, 500		
	05	3C803-1260M	フロートアームピン FLOAT ARM PIN	03	NS400, 500		
	06	3C803-1250M	フロート FLOAT	03	NS400, 500		
	07	9217U-0410M	スクリュ SCREW	03	NS400, 500		
	08	3C803-1790M	ストップアスクリユ(アツバ) STOP SCREW(UPPER)	01	NS400, 500		
	09	3C803-1570M	スプリングA(アツバ) SPRING A(UPPER)	01	NS400, 500		

FIG. 5-A CARBURETOR

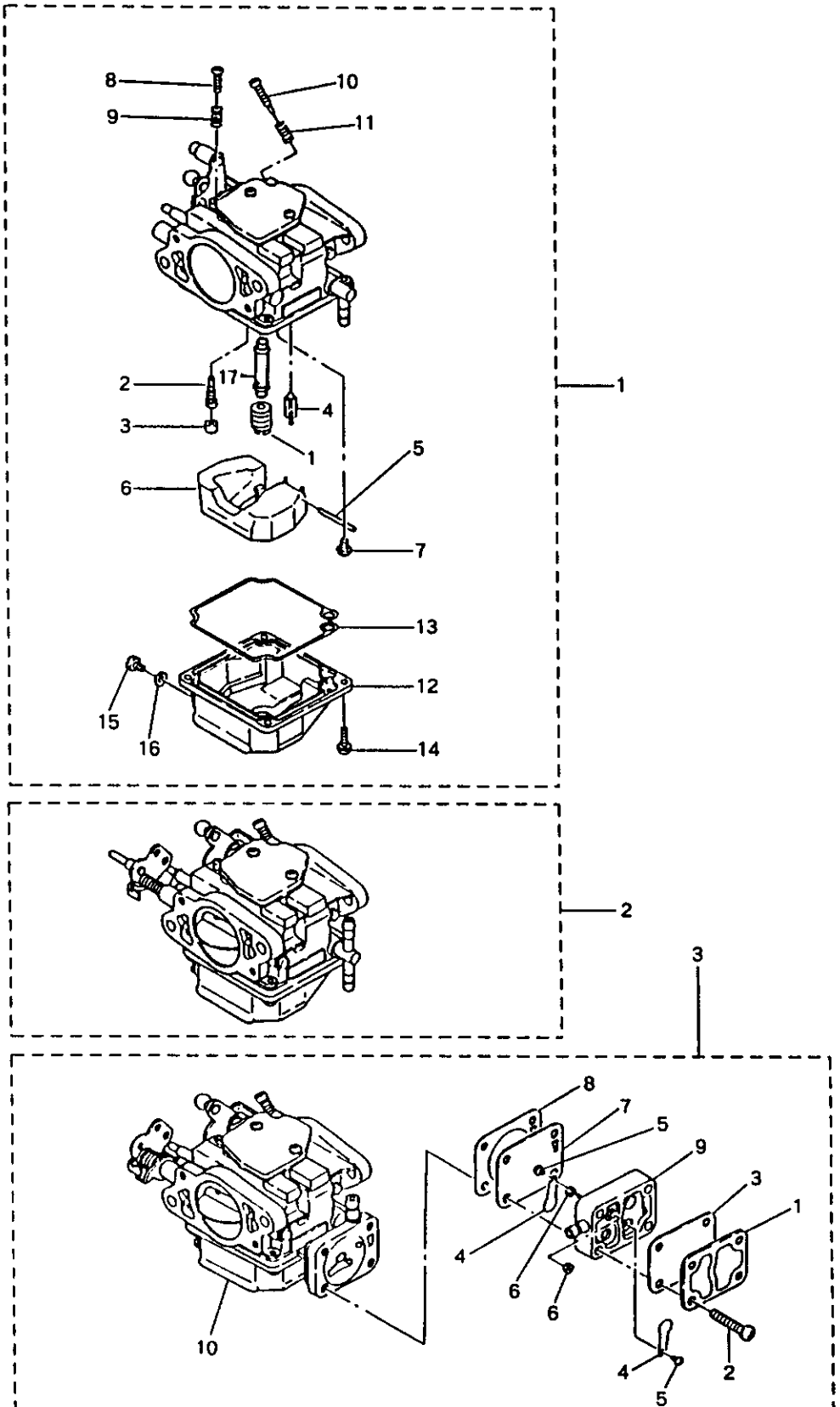
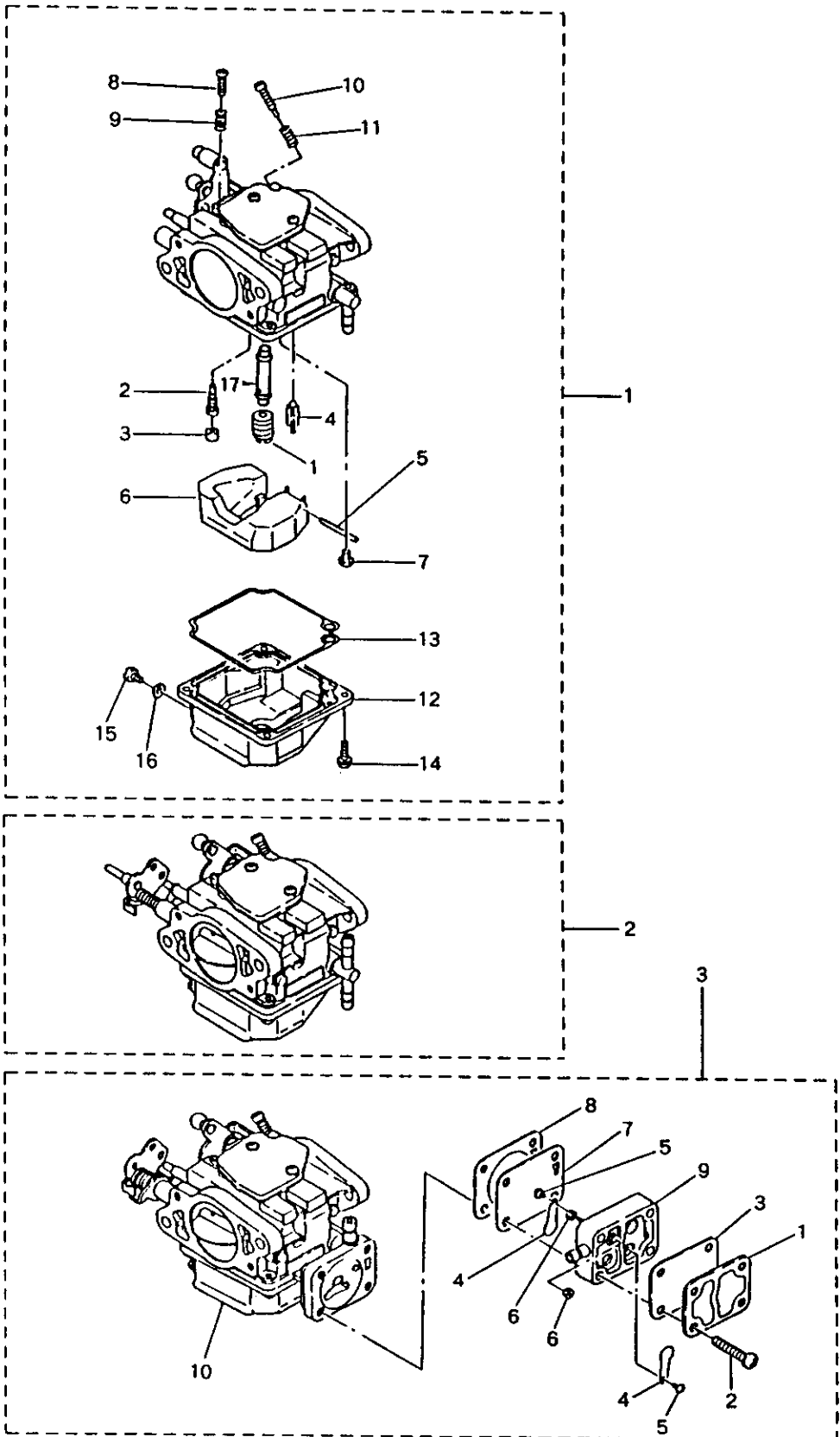


FIG. 5-A CARBURETOR

区分 NC	見出番号 REF. NO.	部品番号 PART NO.	部品名称 PART NAME	個数 QTY	機種 /特記 MODEL/REMARKS	互換性 ICA	採廃号機 APP. MOTOR SERIAL NO.
	1 10	3C803-1560M	アジャストスクリュ ADJUST SCREW	03	NS40D, 50D		
	11	3C803-1570M	スプリングB SPRING B	03	NS40D, 50D		
	12	3C803-1200M	フロートチャンバー (アツパー/センター) FLOAT CHAMBER (UPPER/CENTER)	02	NS40D, 50D		
	13	3C803-1210M	ガスケット GASKET	03	NS40D, 50D		
	14	9225H-6412M	スクリュ SCREW	12	NS40D, 50D		
	15	9103H-0405M	ドレンスクリュ DRAIN SCREW	03	NS40D, 50D		
	16	3C803-1930M	パツキン PACKING	03	NS40D, 50D		
	17	3C803-1410M	メインノズル MAIN NOZZLE	03	NS40D		
		3E303-1410M	メインノズル MAIN NOZZLE	03	NS50D		
C	2 00	3C803-2070M	キャブレタセンタアツシ CARBURETOR CENTER ASS'Y	01	NS40D		-34543
N		3C803-2071M	キャブレタセンタアツシ CARBURETOR CENTER ASS'Y	01	NS40D	◎	34544-35386
N		3C803-2072M	キャブレタセンタ アツシ CARBURETOR CENTER ASS'Y	01	NS40D	Ⓐ	35387-
C		3E303-2070M	キャブレタセンタアツシ CARBURETOR CENTER ASS'Y	01	NS50D		-52546
N		3E303-2071M	キャブレタセンタアツシ CARBURETOR CENTER ASS'Y	01	NS50D	Ⓐ	52547-
C	3 00	3C803-2100M	キャブレタロワアツシ CARBURETOR LOWER ASS'Y	01	NS40D		-34543
N		3C803-2101M	キャブレタロワアツシ CARBURETOR LOWER ASS'Y	01	NS40D	◎	34544-35386
N		3C803-2102M	キャブレタロワアツシ CARBURETOR LOWER ASS'Y	01	NS40D	Ⓐ	35387-
C		3E303-2100M	キャブレタロワアツシ CARBURETOR LOWER ASS'Y	01	NS50D		-52546

FIG. 5-A CARBURETOR





キヤブレタ

FIG. 5-A CARBURETOR

区分 NC	見出番号 REF.NO.	部品番号 PART NO.	部品名称 PART NAME	個数 Q'TY	機種 /特記 MODEL/REMARKS	互換性 I CA	探磨号機 APP.MOTOR SERIAL NO.
N	3 00	3E303-2101M	キヤブレタロワアツシ CARBURETOR LOWER ASS'Y	01	NS50D	Ⓐ	52547-
	01	3C804-0040M	ポンプカバー PUMP COVER	01	NS40D, 50D		
	02	9225H-6525M	スクリュ SCREW	04	NS40D, 50D		
	03	3C804-0180M	パツキン, ポンプカバー PACKING, PUMP COVER	01	NS40D, 50D		
	04	35004-0140M	チェックバルブ CHECK VALVE	01	NS40D, 50D		
	05	92173-0305M	スクリュ SCREW	02	NS40D, 50D		
	06	93023-0300M	ナツト NUT	02	NS40D, 50D		
	07	35004-0050M	ダイヤフラム, ポンプ DIAPHRAGM, PUMP	01	NS40D, 50D		
	08	3C804-0280M	パツキン, ポンプボデー PACKING, PUMP BODY	01	NS40D, 50D		
	09	3C804-0020M	ポンプボデー PUMP BODY	01	NS40D, 50D		
	10	3C803-1230M	フロート チャンバー(ロワー) FLOAT CHAMBER (LOWER)	01	NS40D, 50D		

FIG. 6-A FUEL LINE

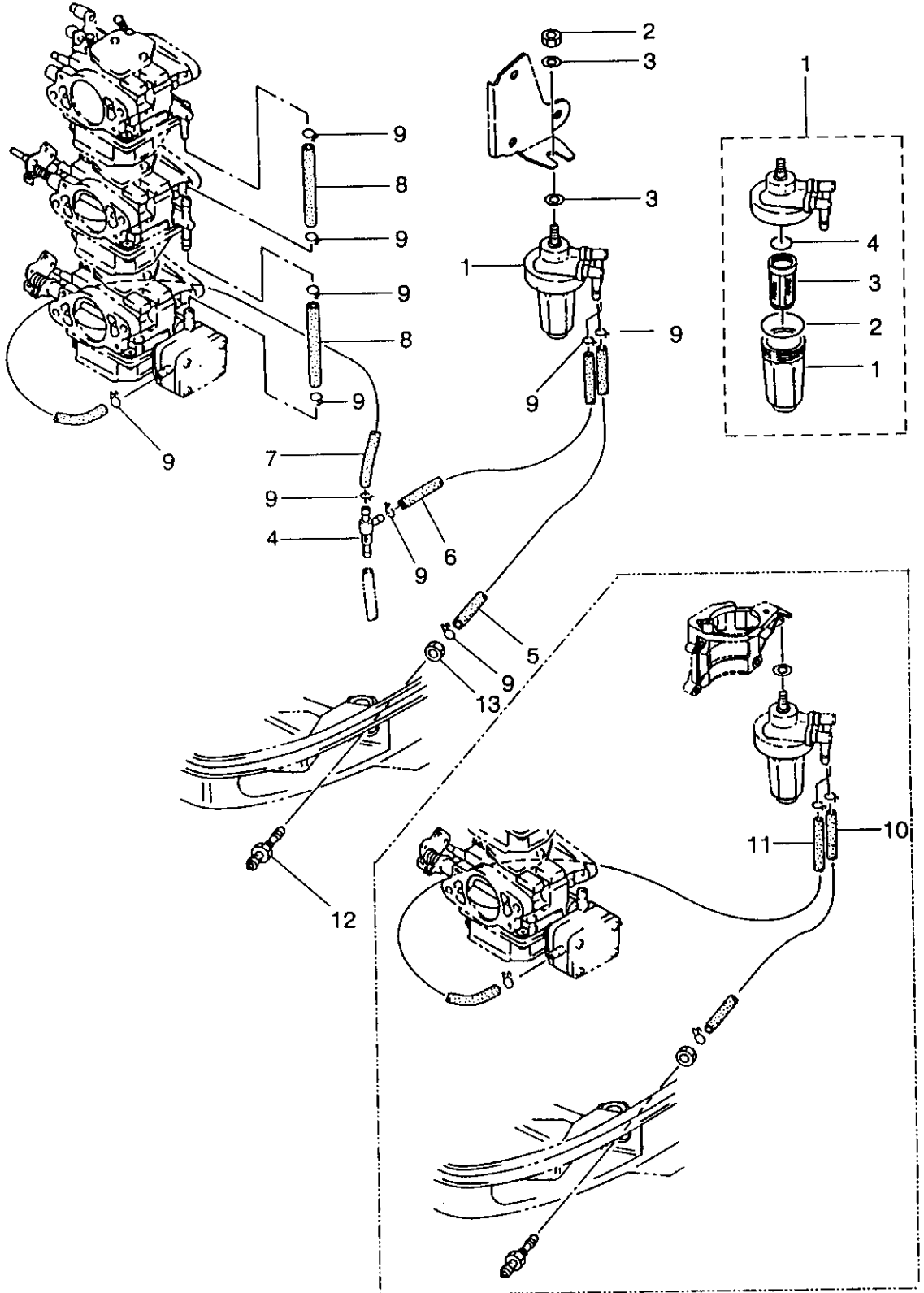


FIG. 6-A FUEL LINE

区分 NC	見出番号 REF.NO.	部品番号 PART NO.	部品名称 PART NAME	個数 QTY	機種 /特記 MODEL/REMARKS	互換性 ICA	探磨号機 APP.MOTOR SERIAL NO.
	1 00	3B702-2300M	フエエルフィルタアツシ FUEL FILTER ASS'Y	01	NS40D, 50D		
	01	3B702-2370M	カップ CUP	01	NS40D, 50D		
	02	3B702-2350M	OリングA O-RING A	01	NS40D, 50D		
	03	3B702-2340M	フィルタ FILTER	01	NS40D, 50D		
	04	3B702-2360M	OリングB O-RING B	01	NS40D, 50D		
	2 00	93016-0800M	ナット NUT	01	NS40D, 50D		
	3 00	94013-0800M	ワッシャ WASHER	02	NS40D, 50D		
	4 00	3C809-0750M	チェックバルブコンプリート CHECK VALVE COMPLETE	01	NS40D, 50D オートミキシング' ショウ AUTO MIXING		
	5 00	98105-0215M	フエエルパイプA FUEL PIPE A	01	NS40D, 50D オートミキシング' ショウ AUTO MIXING		
	6 00	98105-0300M	フエエルパイプB FUEL PIPE B	01	NS40D, 50D オートミキシング' ショウ AUTO MIXING		
	7 00	98105-0200M	フエエルパイプC FUEL PIPE C	01	NS40D, 50D オートミキシング' ショウ AUTO MIXING		
	8 00	98105-0080M	フエエルパイプD FUEL PIPE D	02	NS40D, 50D オートミキシング' ショウ AUTO MIXING		
	9 00	33802-2150M	クリップ CLIP	10	NS40D, 50D オートミキシング' ショウ AUTO MIXING		

フエエルライン  
 FIG. 6-A FUEL LINE

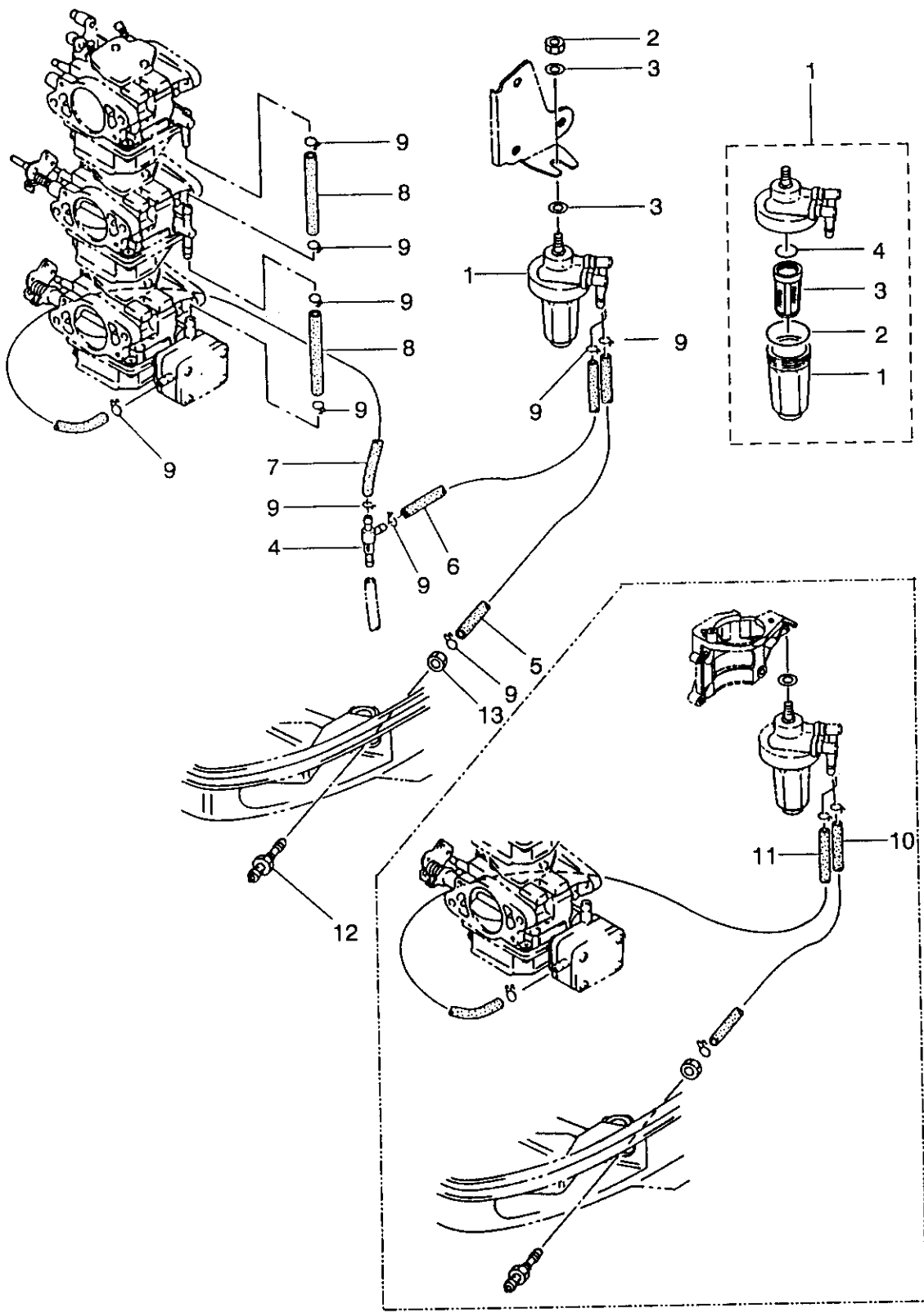


FIG. 6-A FUEL LINE

区分 NC	見出番号 REF.NO.	部品番号 PART NO.	部品名称 PART NAME	個数 QTY	機種 /特記 MODEL/REMARKS	互換性 ICA	探磨号機 APP.MOTOR SERIAL NO.
	10 00	98105-0350M	フエエルパイプE FUEL PIPE E	01	NS40D, 50D コンコウ ショウ PREMIXING		
	11 00	98105-0530M	フエエルパイプF FUEL PIPE F	01	NS40D, 50D コンコウ ショウ PREMIXING		
	12 00	3B270-2601M	フエエルコネクタ(エンジン, メール) FUEL CONNECTER(ENGINE, MALE)	01	NS40D, 50D		
	13 00	33270-2610M	ナット, フエエルコネクタ NUT, FUEL CONNECTER	01	NS40D, 50D		

FIG. 7-A THROTTLE

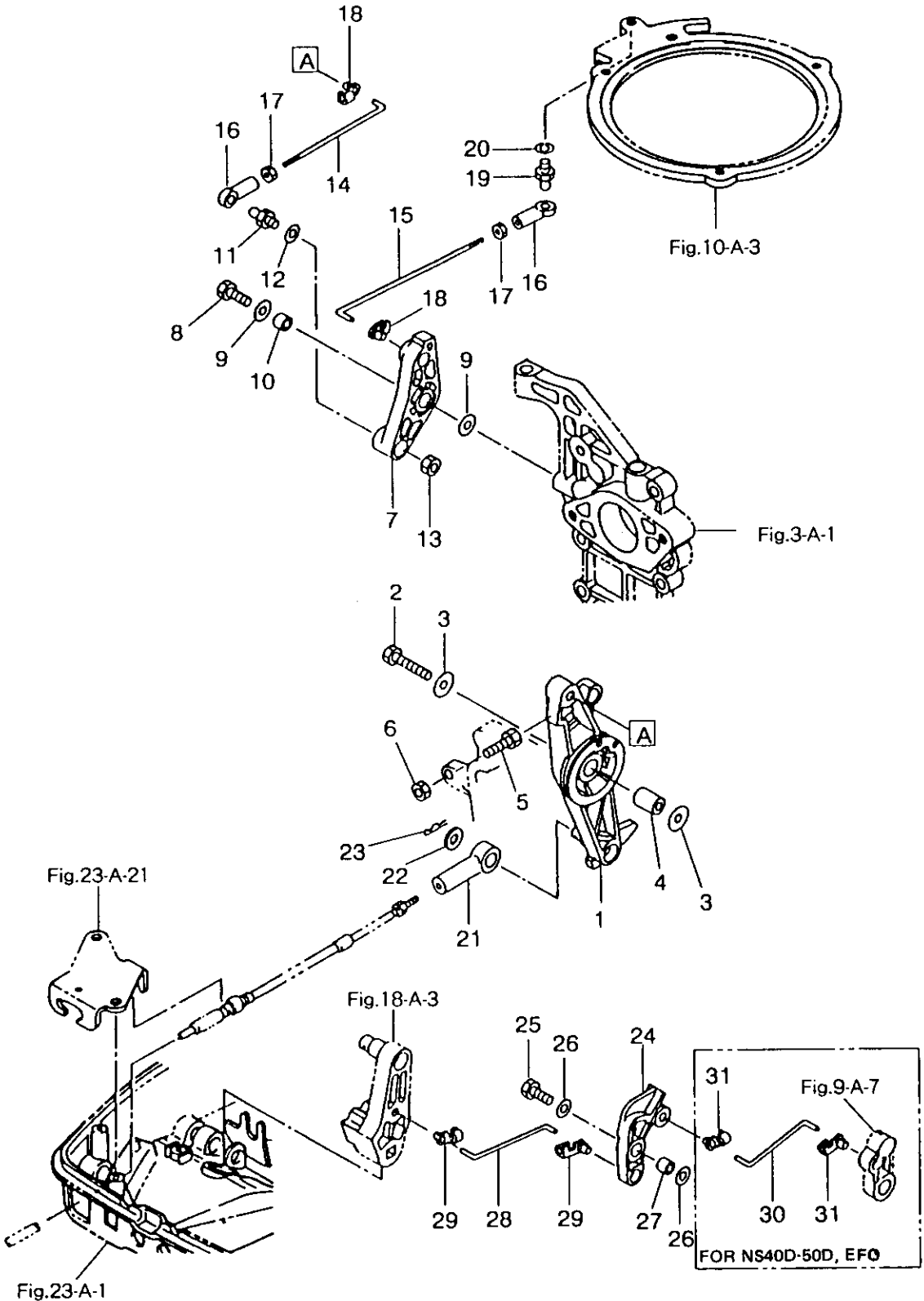


FIG. 7-A THROTTLE

区分 NC	見出番号 REF.NO.	部品番号 PART NO.	部品名称 PART NAME	個数 Q'TY	機種 特記 MODEL/REMARKS	互換性 I CA	探査号機 APP.MOTOR SERIAL NO.	
C N	1 00	3C863-7110M	アドバンサアーム ADVANCER ARM	01	NS40D, 50D			
	2 00	91013-0635M	ボルト BOLT	01	NS40D, 50D			
	3 00	34667-1150M	ワッシャ, 6.5-21-1 WASHER, 6.5-21-1	02	NS40D, 50D			
	4 00	3C863-7320M	カラー, 6.2-12-17 COLLAR, 6.2-12-17	01	NS40D, 50D			
	5 00	91013-0630M	ボルト BOLT	01	NS40D, 50D			
	6 00	93013-0600M	ナット NUT	01	NS40D, 50D			
	7 00	3C863-7180M	スロットルカム THROTTLE CAM	01	NS40D		-34543	
			3E363-7180M	スロットルカム THROTTLE CAM	01	NS40D	Ⓔ	34544-
			3E363-7180M	スロットルカム THROTTLE CAM	01	NS50D		
	8 00	91013-0620M	ボルト BOLT	01	NS40D, 50D			
	9 00	33266-3080M	ワッシャ, 6.5-16-1.5 WASHER, 6.5-16-1.5	02	NS40D, 50D			
	10 00	35376-0790M	カラー, 6.2-9-9.3 COLLAR, 6.2-9-9.3	01	NS40D, 50D			
	11 00	34605-2280M	ボールジョイントB BALL JOINT B	01	NS40D, 50D			
	12 00	94013-0600M	ワッシャ WASHER	01	NS40D, 50D			
	13 00	93013-0600M	ナット NUT	01	NS40D, 50D			
	14 00	3C863-7160M	Lリンク, 5-85 L-LINK, 5-85	01	NS40D, 50D			
15 00	3C863-7150M	Lリンク, 5-85 L-LINK, 5-85	01	NS40D				
		3E363-7150M	Lリンク, 5-112 L-LINK, 5-112	01	NS50D			
16 00	3B705-2430M	キャップC, ボールジョイント CAP C, BALL JOINT	02	NS40D, 50D				

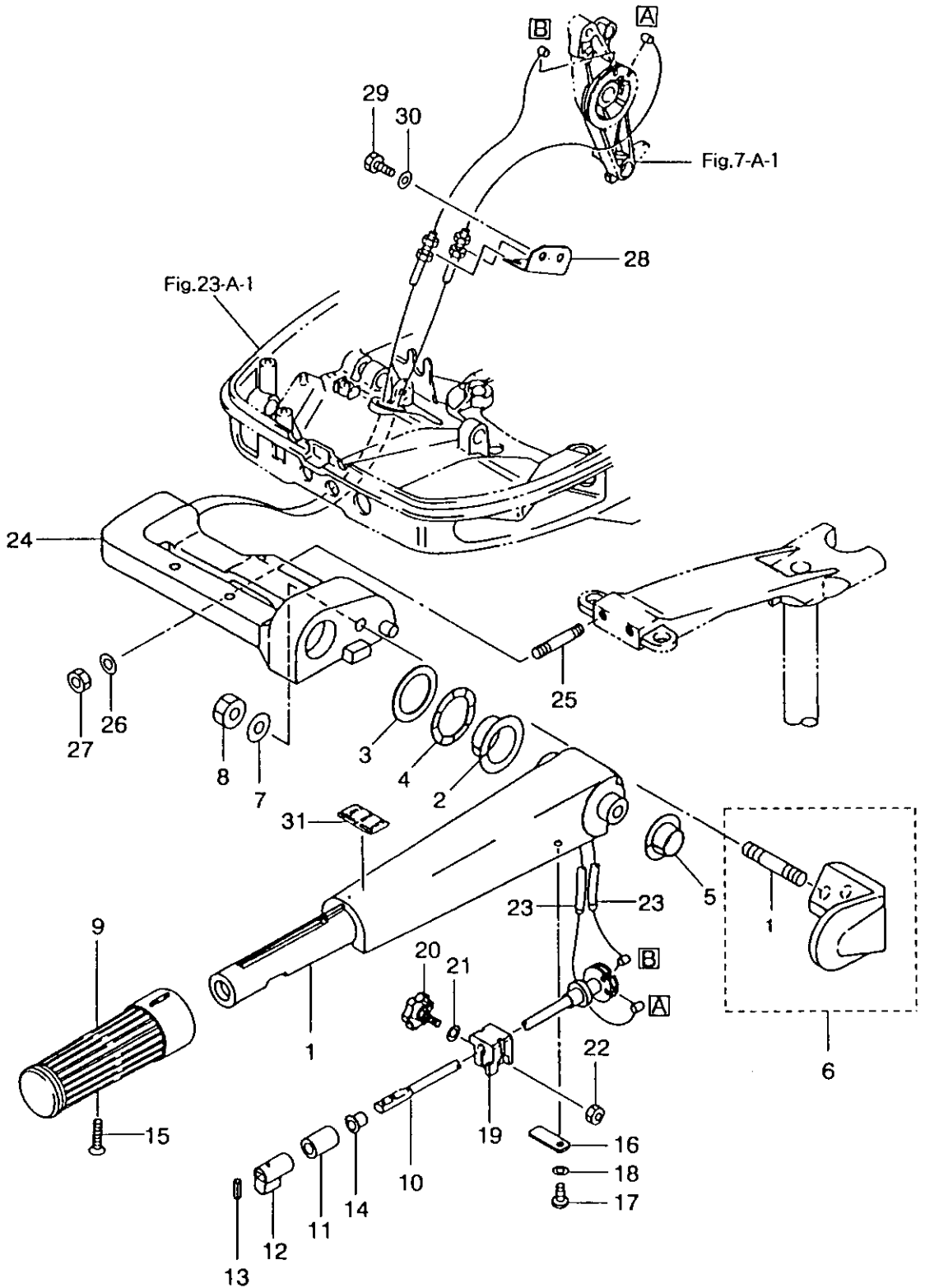




FIG. 7-A THROTTLE

区分 NC	見出番号 REF.NO.	部品番号 PART NO.	部品名称 PART NAME	個数 QTY	機種 特記 MODEL/REMARKS	互換性 I C A	探廃号機 APP.MOTOR SERIAL NO.
	17 00	93016-0500M	ナット NUT	02	NS40D,50D		
	18 00	3C863-7330M	ロッドスナップ,5-3 ROD SNAP,5-3	02	NS40D,50D		
	19 00	34605-2280M	ボールジョイントB BALL JOINT	01	NS40D,50D		
	20 00	94133-0600M	スプリングワッシャ SPRING WASHER	01	NS40D,50D		
	21 00	3B783-7150M	ケーブルジョイント CABLE JOINT	01	NS40D,50D FOR EPO.EPTO		
	22 00	35383-7190M	ワッシャ,8.5-18-1.6 WASHER,8.5-18-1.6	01	NS40D,50D FOR EPO.EPTO		
	23 00	95163-0800M	Rピン,D=8 R-PIN,D=8	01	NS40D,50D FOR EPO.EPTO		
	24 00	3C805-2130M	アーム,スロットルストップ ARM,THROTTLE STOP	01	NS40D,50D		
	25 00	9101B-0625M	ボルト BOLT	01	NS40D,50D		
	26 00	94013-0600M	ワッシャ WASHER	02	NS40D,50D		
	27 00	35376-0790M	カラー,6.2-9-9.3 COLLAR,6.2-9-9.3	01	NS40D,50D		
	28 00	3C805-2210M	Sリンク,3.5-56 S-LINK,3.5-56	01	NS40D,50D		
	29 00	3C805-2230M	ロッドスナップB,3.5-4 ROD SNAP B,3.5-4	02	NS40D,50D		
	30 00	3C805-2210M	Sリンク,3.5-56 S-LINK,3.5-56	01	NS40D,50D FOR EFO		
	31 00	3C805-2230M	ロッドスナップ,3.5-4 ROD SNAP,3.5-4	02	NS40D,50D FOR EFO		

FIG. 8-A STEERING HANDLE



## FIG. 8-A STEERING HANDLE

区分 NC	見出番号 REF. NO.	部品番号 PART NO.	部品名称 PART NAME	個数 QTY	機種 /特記 MODEL/REMARKS	互換性 I C A	採廃号機 APP. MOTOR SERIAL NO.
C	1 00	3C863-0110M	ステアリングハンドル STERRING HANDLE	01	NS40D ブルー BLUE NS50D ブルー BLUE		-35738 -52947
N		NC863-0110M	ステアリングハンドル STEERING HANDLE	01	NS40D グレー GRAY NS50D グレー GRAY	ⓐ	35739- 52948-
	2 00	3C863-1010M	ブッシングA, ステアリングハンドル BUSHING A, STEERING HANDLE	01	NS40D, 50D		
	3 00	3B263-1080M	ワッシャ, 31.5-45-1 WASHER, 31.5-45-1	01	NS40D, 50D		
	4 00	3B263-1090M	ウェーブワッシャ, 31.5-45-1.2 WAVE WASHER, 31.5-45-1.2	01	NS40D, 50D		
	5 00	3C863-1020M	ブッシングB, ステアリングハンドル BUSHING B, STEERING HANDLE	01	NS40D, 50D		
C	6 00	3C863-0270M	ホルダアツシ, ステアリングハンドル HOLDER ASS'Y, STEERING HANDLE	01	NS40D ブルー BLUE NS50D ブルー BLUE		-35738 -52947
N		NC863-0270M	ホルダアツシ, ステアリングハンドル HOLDER ASS'Y, STEERING HANDLE	01	NS40D グレー GRAY NS50D グレー GRAY	ⓐ	35739- 52948-
	01	91533-1022M	スタッドボルト STUD BOLT	01	NS40D, 50D		
	7 00	94013-1000M	ワッシャ WASHER	01	NS40D, 50D		
	8 00	93013-1000M	ナット NUT	01	NS40D, 50D		
	9 00	3A063-0120M	グリップ GRIP	01	NS40D		
		39863-0120M	グリップ GRIP	01	NS50D		
	10 00	3C863-0411M	スロットルシャフト THROTTLE SHAFT	01	NS40D, 50D		
	11 00	34563-0480M	ラバー, スロットルシャフト RUBBER, THROTTLE SHAFT	01	NS40D, 50D		

FIG. 8-A STEERING HANDLE

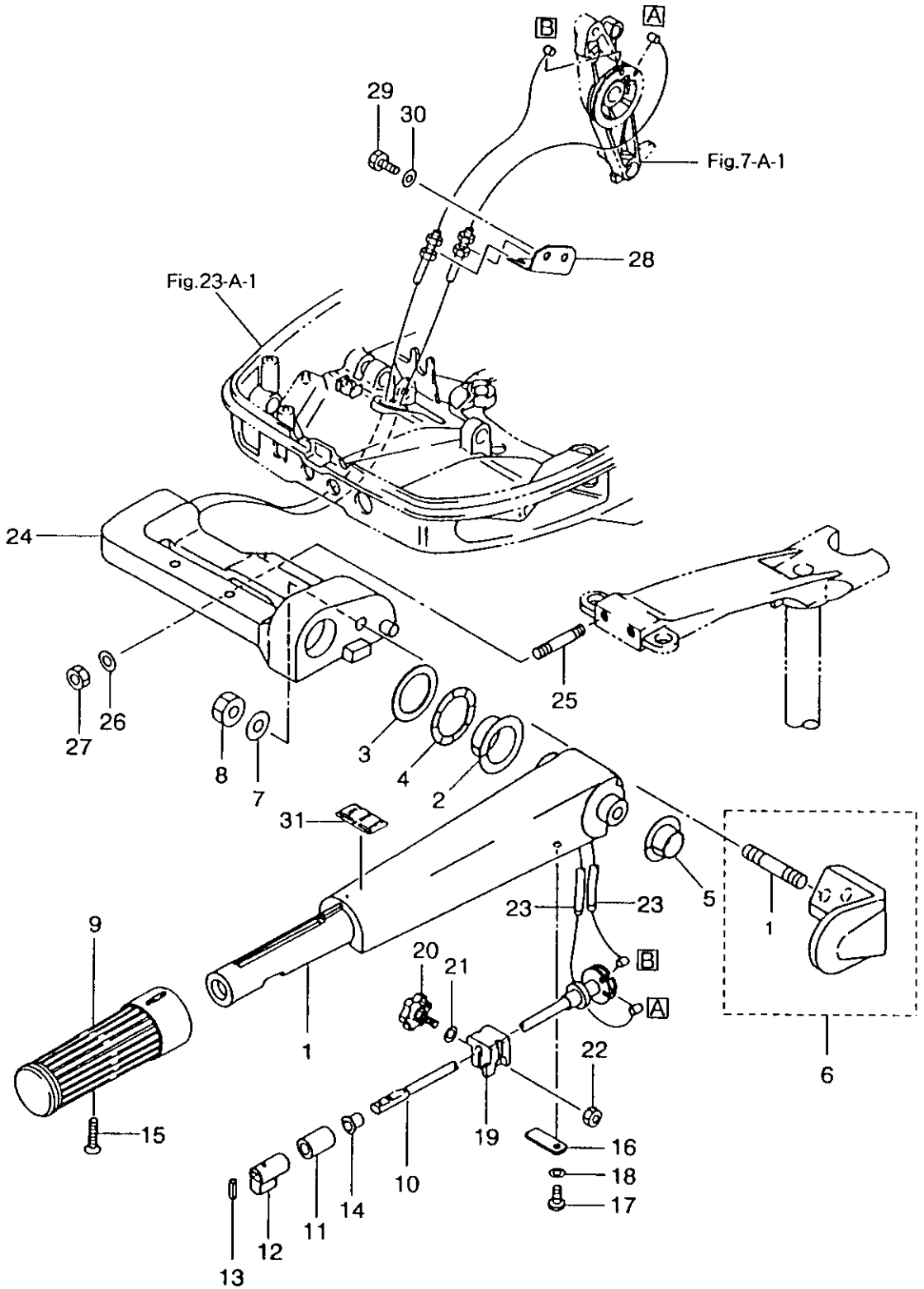
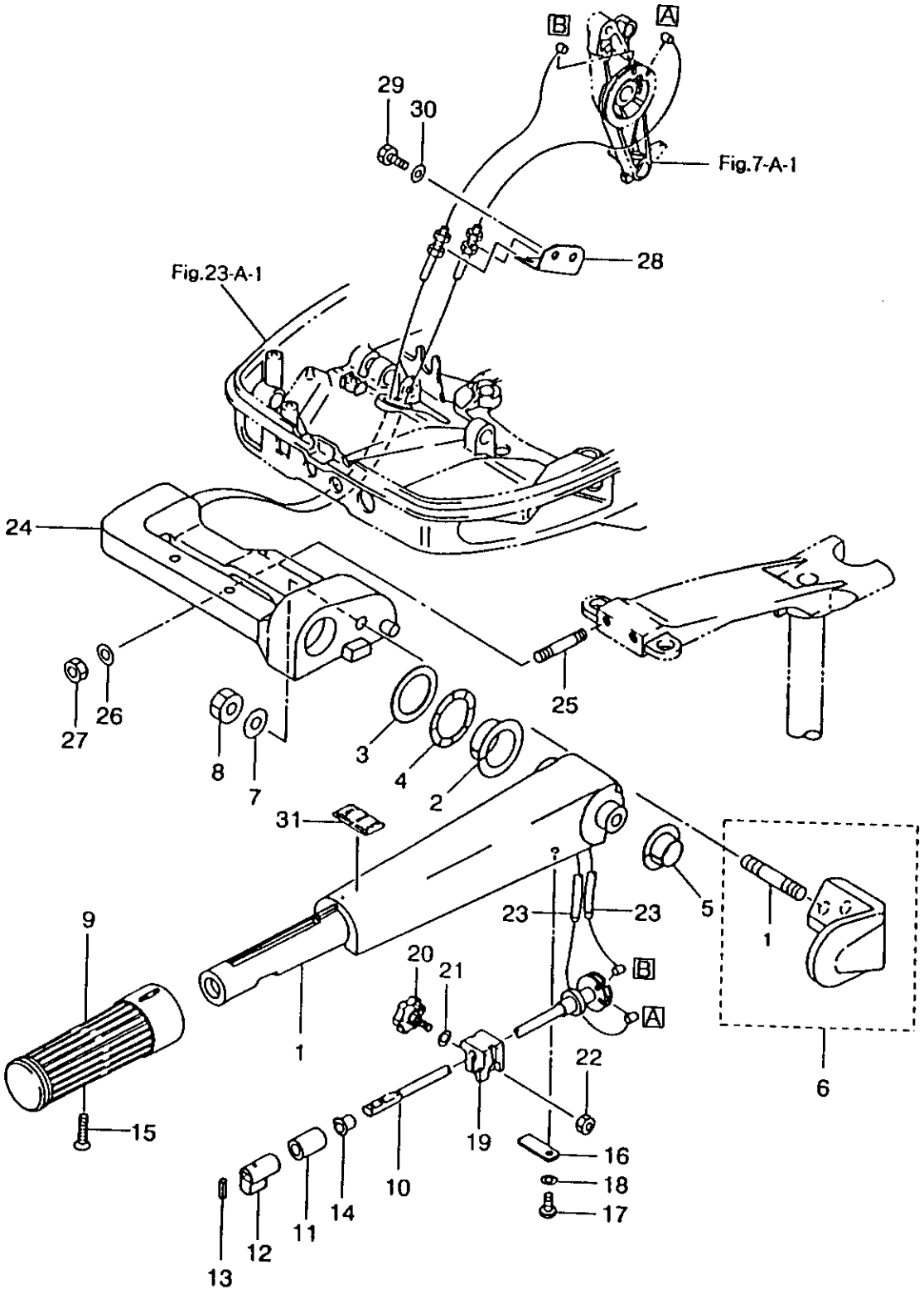


FIG. 8-A STEERING HANDLE

区分 NC	見出番号 REF.NO.	部品番号 PART NO.	部品名称 PART NAME	個数 QTY	機種 MODEL/REMARKS	互換性 I C A	探廃号機 APP.MOTOR SERIAL NO.
	12 00	39863-0530M	スペーサ, スロットルシャフト SPACER, THROTTLE SHAFT	01	NS40D, 50D		
	13 00	95143-0310M	スプリングピン SPRING PIN	01	NS40D, 50D		
	14 00	35063-0460M	ブッシング, 8.2-10-11 BUSHING, 8.2-10-11	01	NS40D, 50D		
	15 00	92183-0525M	スクリュ SCREW	01	NS40D, 50D		
	16 00	3C863-0630M	サポータ, スロットルシャフト SUPPORTER, THROTTLE SHAFT	01	NS40D, 50D		
	17 00	92153-0612M	スクリュ SCREW	01	NS40D, 50D		
	18 00	94013-0600M	ワッシャ WASHER	01	NS40D, 50D		
	19 00	3B263-0351M	フリクションピース, グリップ FRICTION PIECE, GRIP	01	NS40D, 50D		
	20 00	3B263-0340M	アジャストスクリュ ADJUST SCREW	01	NS40D, 50D		
	21 00	94013-0600M	ワッシャ WASHER	01	NS40D, 50D		
	22 00	93013-0600M	ナツト NUT	01	NS40D, 50D		
	23 00	3C863-6000M	スロットルワイヤ THROTTLE WIRE	02	NS40D, 50D		
C	24 00	3C862-0010M	ステアリングブラケット STEERING BRACKET	01	NS40D ブルー BLUE NS50D ブルー BLUE		-35738 -52947
N		NC862-0010M	ステアリングブラケット STEERING BRACKET	01	NS40D グレー GRAY NS50D グレー GRAY	ⓑ	35739- 52948-
	25 00	91523-0845M	スタッドボルト STUD BOLT	02	NS40D, 50D		
	26 00	94013-0800M	ワッシャ WASHER	02	NS40D, 50D		
	27 00	93043-0800M	ナイロンナツト, 8P1.25 NYLON NUT, 8P1.25	02	NS40D, 50D		

FIG. 8-A STEERING HANDLE



## FIG. 8-A STEERING HANDLE

区分 NC	見出番号 REF. NO.	部品番号 PART NO.	部品名称 PART NAME	個数 QTY	機種 /特記 MODEL/REMARKS	互換性 I C A	採廃号機 APP. MOTOR SERIAL NO.
	28 00	3C863-5080M	ブラケット, スロットルワイヤ BRACKET, THROTTLE WIRE	01	NS40D, 50D		
	29 00	9101B-0614M	ボルト BOLT	02	NS40D, 50D		
	30 00	94013-0600M	ワッシャー WASHER	02	NS40D, 50D		
	31 00	33472-0190M	ラベル, スロットル LABEL, THROTTLE	01	NS40D, 50D		

FIG. 9-A RECOIL STARTER (NS40D/EFO)

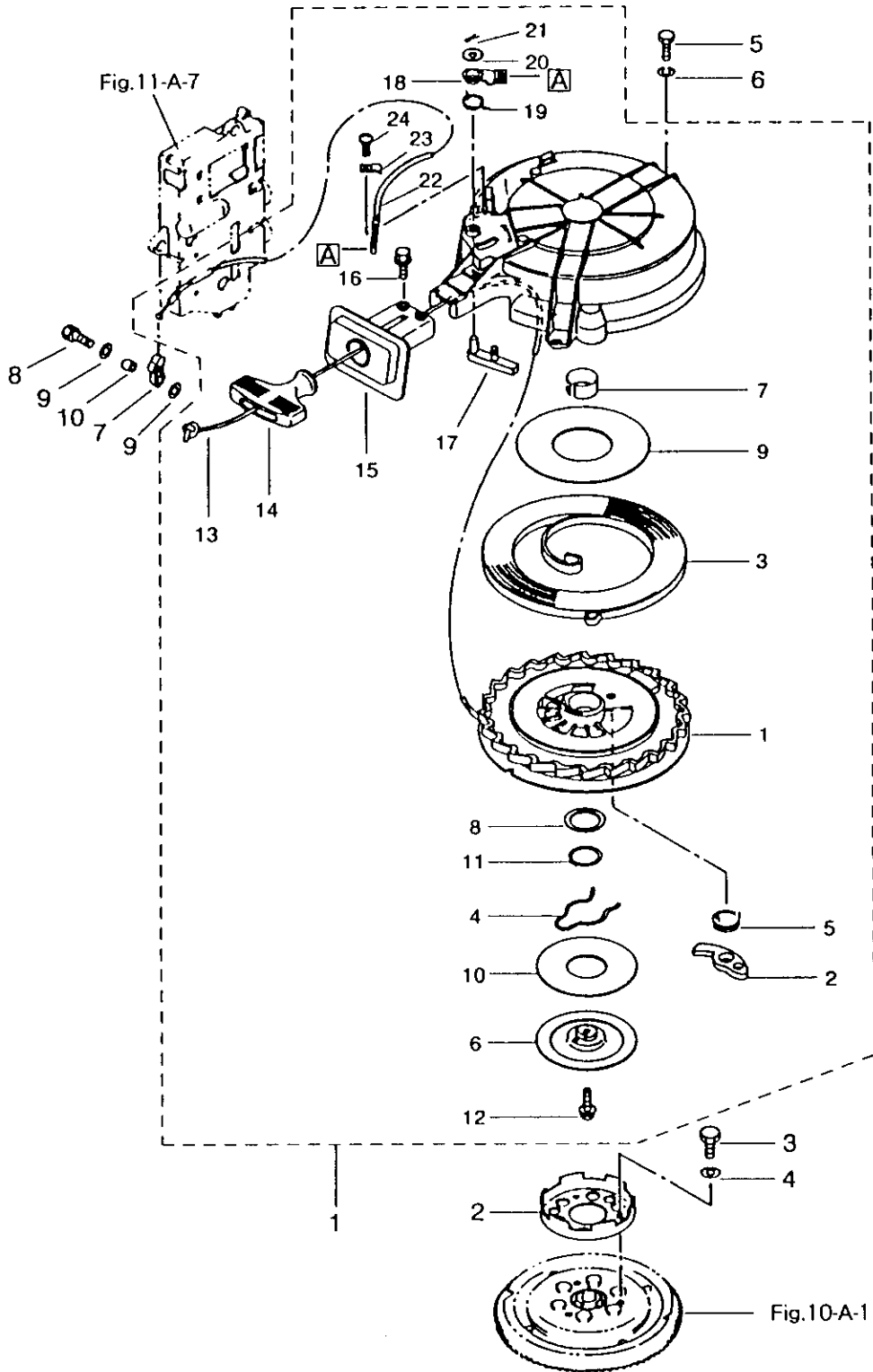


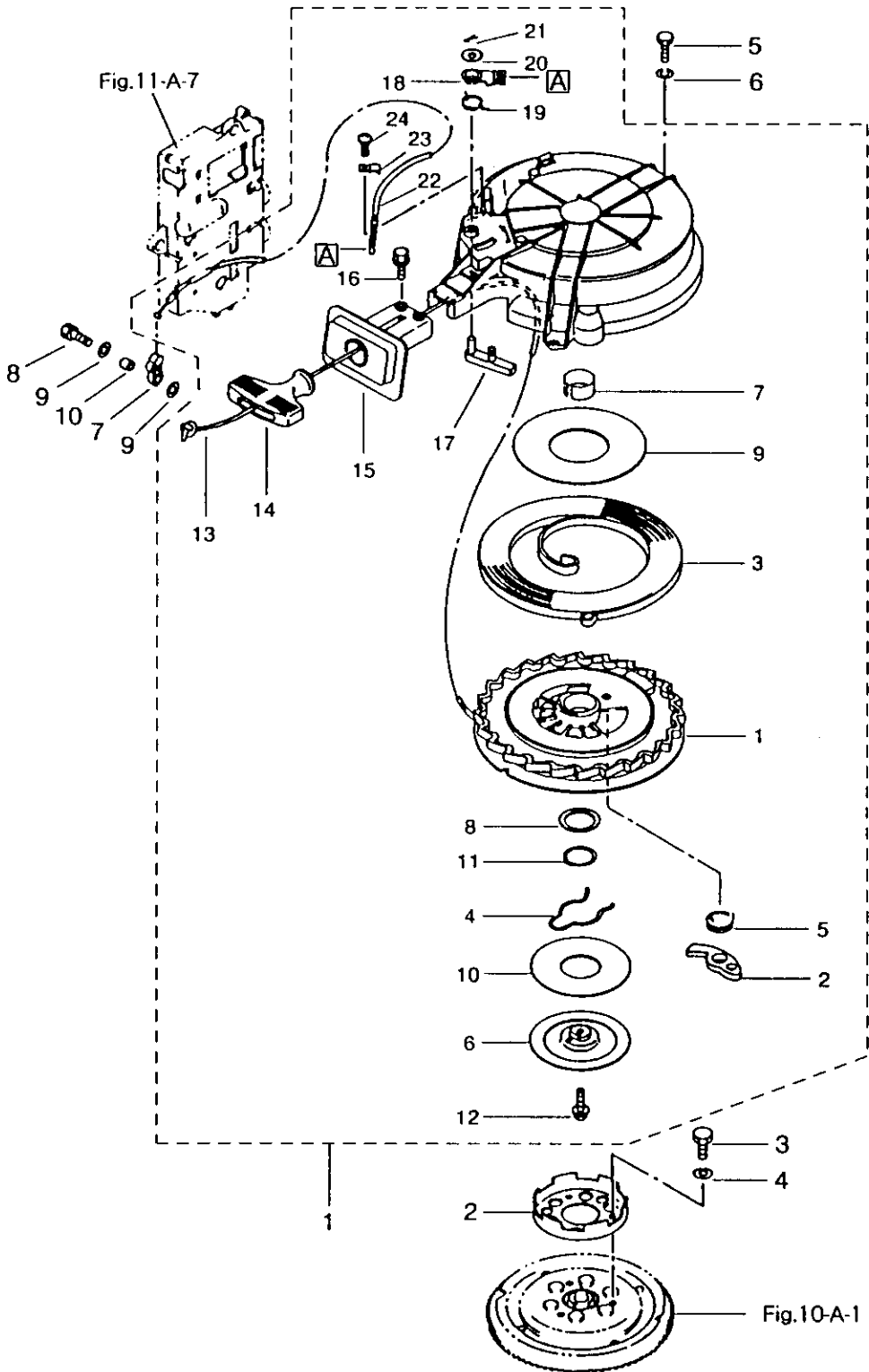


FIG. 9-A RECOIL STARTER (NS40D/EFO)

区分 NC	見出番号 REF.NO.	部品番号 PART NO.	部品名称 PART NAME	個数 Q'TY	機種 特記 MODEL/REMARKS	互換性 I CA	探廃号機 APP. MOTOR SERIAL NO.
	1 00	3C805-0910M	リコイルスタータアツシ RECOIL STARTER ASS'Y	01	NS40D, 50D		
	01	3C805-1060M	リールコンプリート REEL COMPLETE	01	NS40D, 50D		
	02	3C805-0030M	ラチェット RATCHET	01	NS40D, 50D		
	03	3C805-0040M	スタータスプリング STARTER SPRING	01	NS40D, 50D		
	04	3C805-0070M	フリクションスプリング FRICTION SPRING	01	NS40D, 50D		
	05	3C805-0120M	リターンズスプリング RETURN SPRING	01	NS40D, 50D		
	06	3C805-0060M	フリクションプレート FRICTION PLATE	01	NS40D, 50D		
	07	3C805-1070M	ブッシング BUSHING	01	NS40D, 50D		
	08	3C805-1080M	ワッシャ WASHER	01	NS40D, 50D		
	09	3C805-0230M	スライドプレート SLIDING PLATE	01	NS40D, 50D		
	10	3C805-0290M	スライドプレート SLIDING PLATE	01	NS40D, 50D		
	11	9451Y-2800M	Cリング C-RING	01	NS40D, 50D		
	12	3C805-1380M	ボルト BOLT	01	NS40D, 50D		
	13	3C805-0130M	スタータロープ STARTER ROPE	01	NS40D, 50D		
	14	3C805-0190M	スタータハンドルコンプリート STARTER HANDLE COMPLETE	01	NS40D, 50D		
	15	3C805-0140M	ガイド, スタータロープ GUIDE, STARTER ROPE	01	NS40D, 50D		
	16	3C805-1380M	ボルト BOLT	02	NS40D, 50D		
	17	3C805-2520M	リールストツバ REEL STOPPER	01	NS40D, 50D		
	18	3C805-2530M	ストツバアーム STOPPER ARM	01	NS40D, 50D		

リコイルスタータ (NS40D/EFO)

FIG. 9-A RECOIL STARTER (NS40D/EFO)



## FIG. 9-A RECOIL STARTER (NS40D/EFO)

区分 NC	見出番号 REF.NO.	部品番号 PART NO.	部品名称 PART NAME	個数 Q'TY	機種 特記 MODEL/REMARKS	互換性 I C A	探廃号機 APP. MOTOR SERIAL NO.
	1 19	3C805-2160M	ストッパスプリング STOPPER SPRING	01	NS40D, 50D		
	20	3C805-2370M	ワッシヤ WASHER	01	NS40D, 50D		
	21	95153-1520M	スプリットピン SPLIT PIN	01	NS40D, 50D		
	22	3C805-2560M	ワイヤコンプリート WIRE COMPLETE	01	NS40D, 50D		
	23	3C805-2570M	ケーブルホルダー CABLE HOLDER	01	NS40D, 50D		
	24	9227G-0510M	スクリス SCREW	01	NS40D, 50D		
	2 00	3C805-9010M	スタープーリー STARTER PULLEY	01	NS40D, 50D		
	3 00	9101B-0818M	ボルト BOLT	03	NS40D, 50D		
	4 00	94133-0800M	スプリングワッシヤ SPRING WASHER	03	NS40D, 50D		
	5 00	9101B-0625M	ボルト BOLT	03	NS40D, 50D		
	6 00	94133-0600M	スプリングワッシヤ SPRING WASHER	03	NS40D, 50D		
	7 00	3C805-2110M	アーム, スタータロック ARM, STARTER LOCK	01	NS40D, 50D		
	8 00	9101B-0620M	ボルト BOLT	01	NS40D, 50D		
	9 00	94013-0600M	ワッシヤ WASHER	02	NS40D, 50D		
	10 00	35376-0790M	カラー, 6.2-9-9.3 COLLAR, 6.2-9-9.3	01	NS40D, 50D		

FIG. 10-A MAGNETO

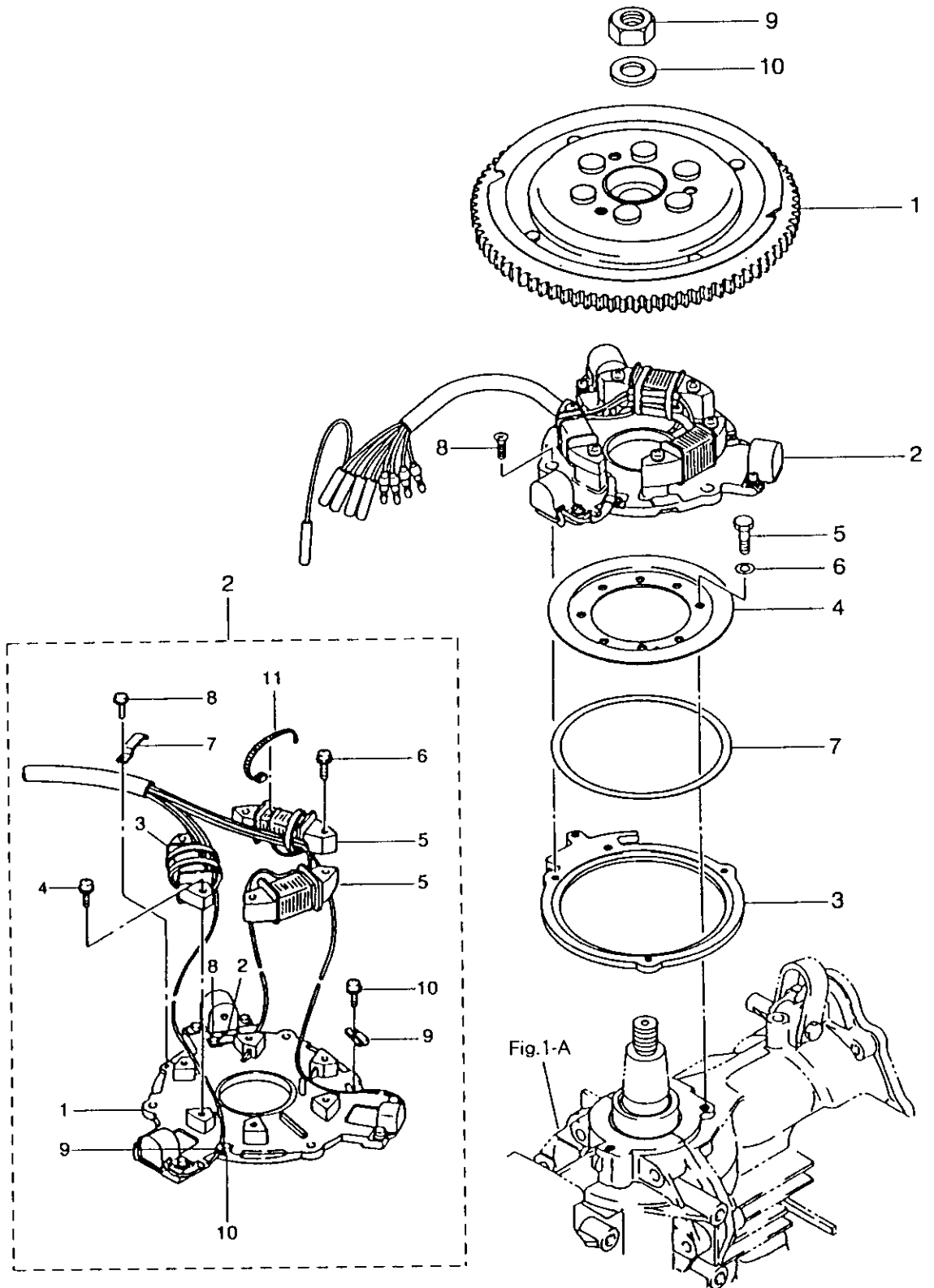


FIG. 10-A MAGNETO

区分 N C	見出番号 REF. NO.	部品番号 PART NO.	部品名称 PART NAME	個数 QTY	機種 MODEL/REMARKS	互換性 I C A	探廃号機 APP. MOTOR SERIAL NO.
	1 00	3C806-1010M	フライホイール FLYWHEEL	01	NS40D, 50D		
	2 00	3C806-1030M	コイルプレートアツシ COIL PLATE ASS'Y	01	NS40D, 50D		
	01	3C806-1300M	バルサプレートアツシ PULSER PLATE ASS'Y	01	NS40D, 50D		
	02	3B706-1310M	ホルダ, バルサ HOLDER, PULSER	01	NS40D, 50D		
	03	3C806-1200M	エキサイタコイル EXCITER COIL	01	NS40D, 50D		
	04	9215D-6630M	スクリュ SCREW	02	NS40D, 50D		
	05	3C806-1230M	オルタネータ ALTERNATOR	1S	NS40D, 50D		
	06	9215D-6630M	スクリュ SCREW	04	NS40D, 50D		
	07	3B706-1350M	ホルダ, マグネトコード HOLDER, MAGNET CORD	01	NS40D, 50D		
	08	9225D-0406M	スクリュ SCREW	02	NS40D, 50D		
	09	3B706-1320M	クランプ, バルサ CLAMP, PULSER	02	NS40D, 50D		
	10	9215D-6406M	スクリュ SCREW	02	NS40D, 50D		
	11	3B706-1330M	バンド, リードワイヤ BAND, LEAD WIRE	04	NS40D, 50D		
	3 00	3B763-7230M	セットリング SET RING	01	NS40D, 50D		
	4 00	34663-7222M	ガイドプレート GUID PLATE	01	NS40D, 50D		
	5 00	9101D-0616M	ボルト BOLT	03	NS40D, 50D		
	6 00	94132-0600M	スプリングワッシャ SPRING WASHER	03	NS40D, 50D		
	7 00	3C863-7240M	シム, 110-122 SHIM, 110-122	1S	NS40D, 50D AR T=0.15, 0.2, 0.25		

マグネト  
FIG. 10-A MAGNETO

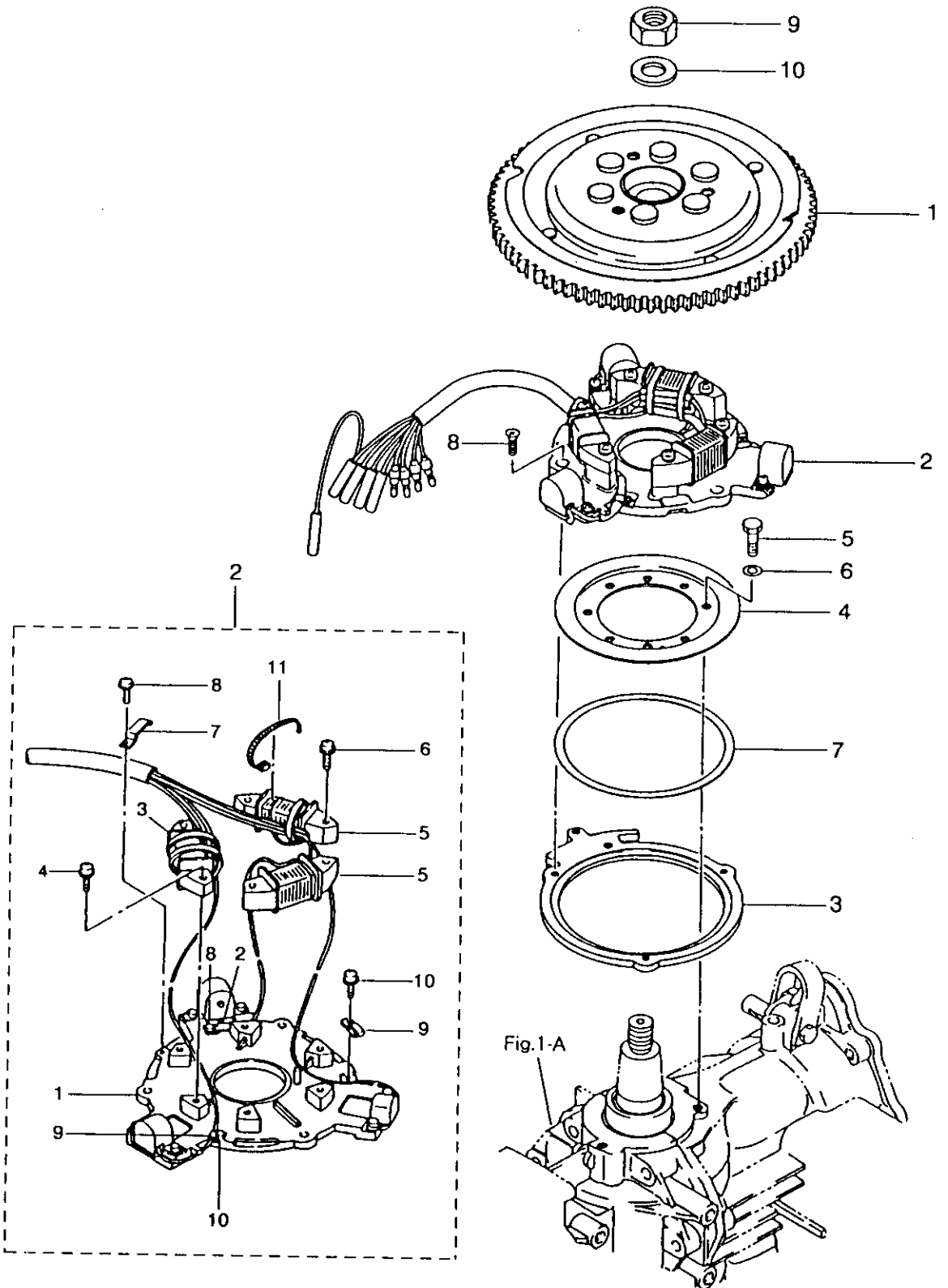


FIG. 10-A MAGNETO

区分 NC	見出番号 REF.NO.	部品番号 PART NO.	部品名称 PART NAME	個数 QTY	機種 特記 MODEL/REMARKS	互換性 ICA	探磨号機 APP. MOTOR SERIAL NO.
	8 00	92163-0510M	スクリュ SCREW	03	NS40D, 50D		
	9 00	35300-1320M	ナット, 18-P1.5 NUT, 18-P1.5	01	NS40D, 50D		
	10 00	35300-1330M	ワッシャ, 19-34-3 WASHER, 19-34-3	01	NS40D, 50D		

エレクトリックパツ(C.D.ユニット)  
 FIG. 11-A ELECTRIC PARTS(C.D.UNIT)

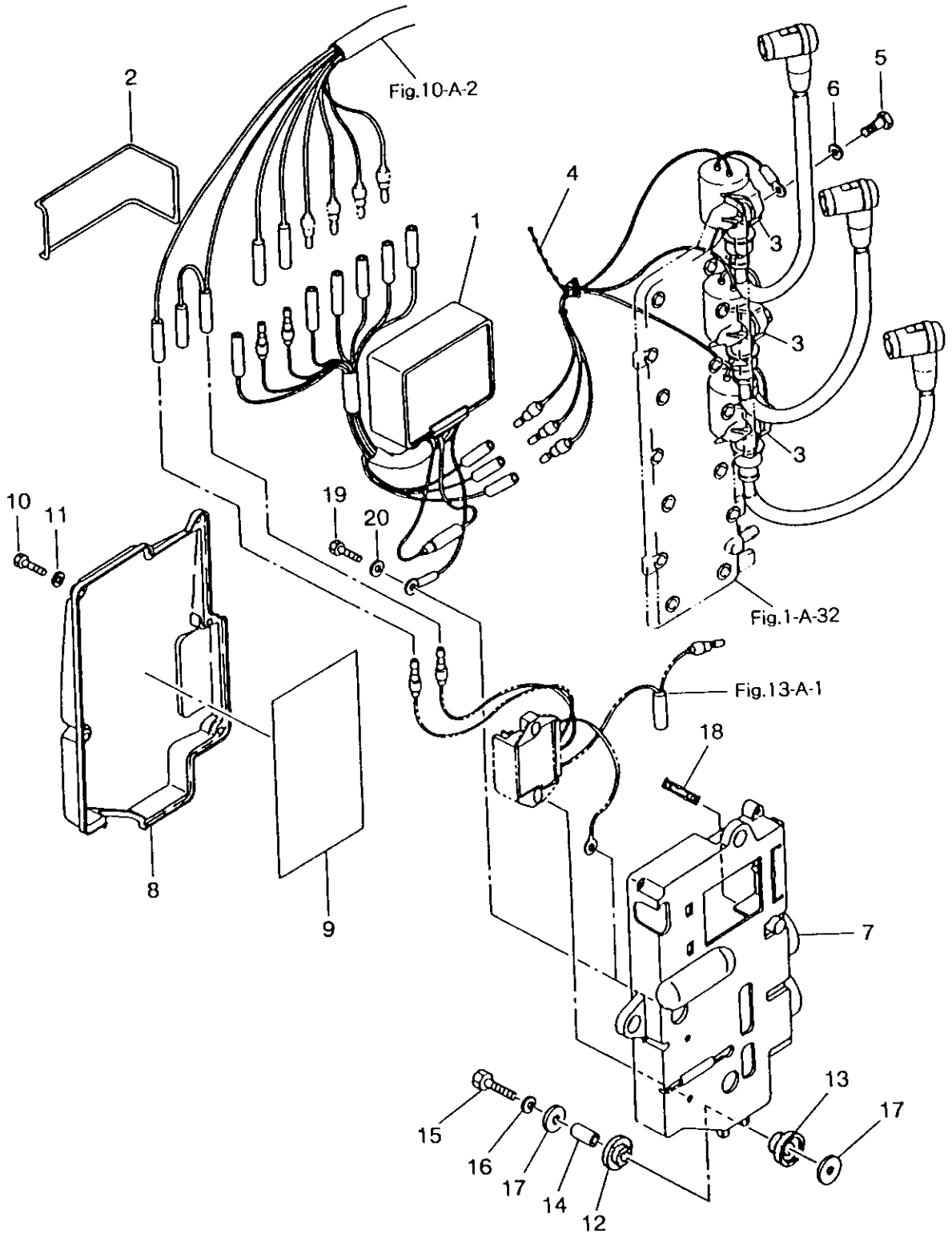




FIG. 11-A ELECTRIC PARTS(C.D.UNIT)

区分 NC	見出番号 REF.NO.	部品番号 PART NO.	部品名称 PART NAME	個数 QTY	機種 特記 MODEL/REMARKS	互換性 ICA	探廃号機 APP.MOTOR SERIAL NO.
	1 00	3C806-1600M	C.D.ユニット C.D.UNIT	01	NS40D, 50D		
	2 00	3B760-1030M	Oリング, 3.1-94.4 O-RING, 3.1-94.4	01	NS40D, 50D		
	3 00	3C706-0500M	イグニツシヨソコイルアツシ IGNITION COIL ASS'Y	03	NS40D, 50D		
		3C706-0400M	イグニツシヨソコイルアツシ(レジスタ イブ) IGNITION COIL ASS'Y (RESISTOR TYPE)	03	NS40D, 50D カナダムケFOR CANADA		
	4 00	33676-0910M	バンド, リードワイヤ BAND, LEAD WIRE	01	NS40D, 50D		
	5 00	91013-0620M	ボルト BOLT	03	NS40D, 50D		
	6 00	94013-0600M	ワツシヤ WASHER	03	NS40D, 50D		
C	7 00	3C806-9010M	エレクトリックブラケツト ELECTRIC BRACKET	01	NS40D ブルー BLUE NS50D ブルー BLUE		-35738 -52947
N		5C806-9010M	エレクトリックブラケツト ELECTRIC BRACKET	01	NS40D グレー GRAY NS50D グレー GRAY	ⓑ	35739- 52948-
	8 00	3C806-9020M	カバー, エレクトリックブラケツト COVER, ELECTRIC BRACKET	01	NS40D, 50D		
	9 00	3C872-0280M	ラベル, ワイヤリングダイヤグラム LABEL, WIRING DIAGRAM	01	NS40D, 50D		
	10 00	92153-0514M	スクリュ SCREW	05	NS40D, 50D		
	11 00	94013-0500M	ワツシヤ WASHER	05	NS40D, 50D		
	12 00	34667-1130M	マウントラバー MOUNTING RUBBER	03	NS40D, 50D		
	13 00	3B706-9200M	マウントラバー, 8.5-14-2.5 MOUNTING RUBBER, 8.5-14- 2.5	03	NS40D, 50D		
	14 00	34667-1140M	スペーサ, 6.2-9-15.7 SPACER, 6.2-9-15.7	03	NS40D, 50D		

FIG. 11-A ELECTRIC PARTS(C.D.UNIT)

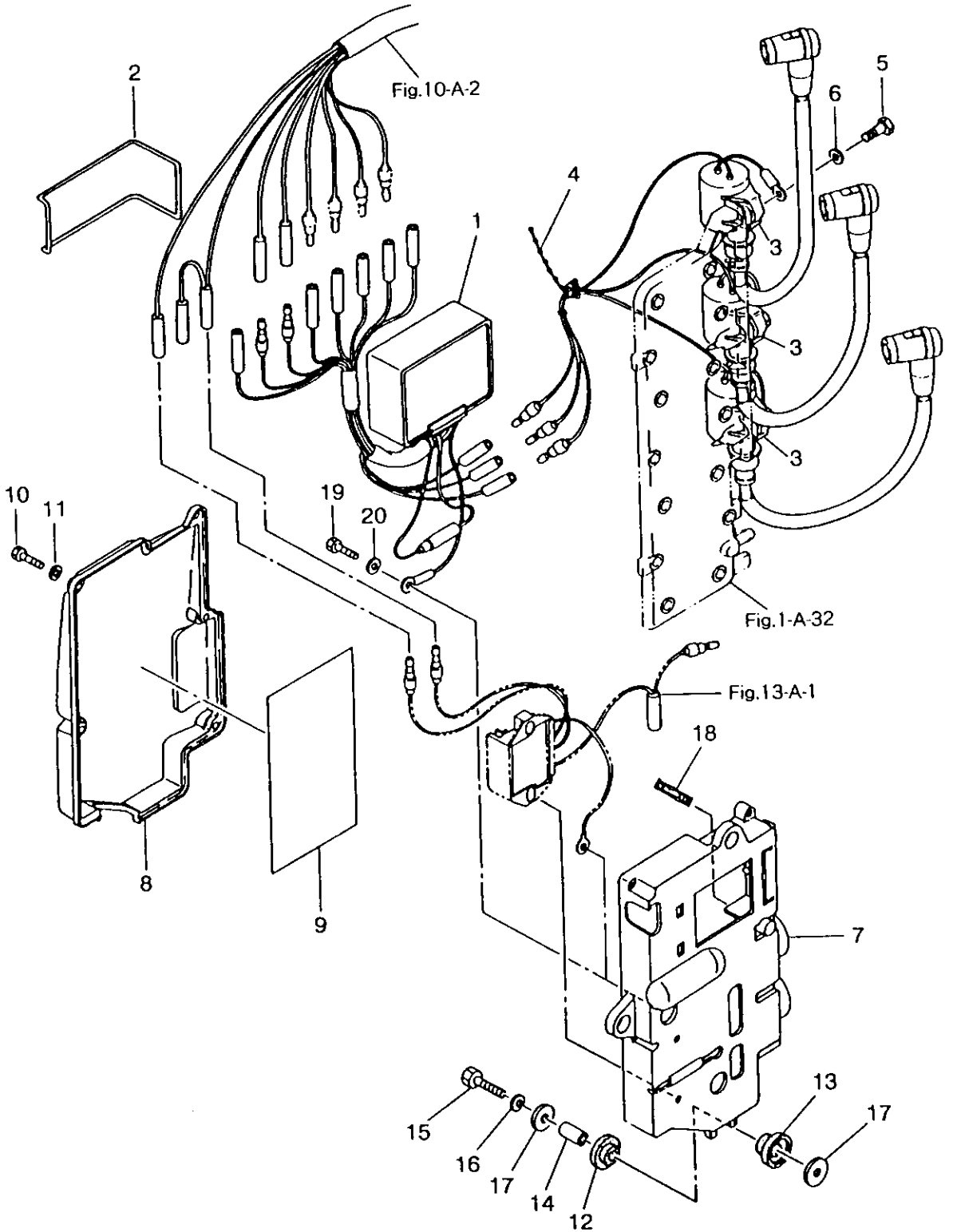
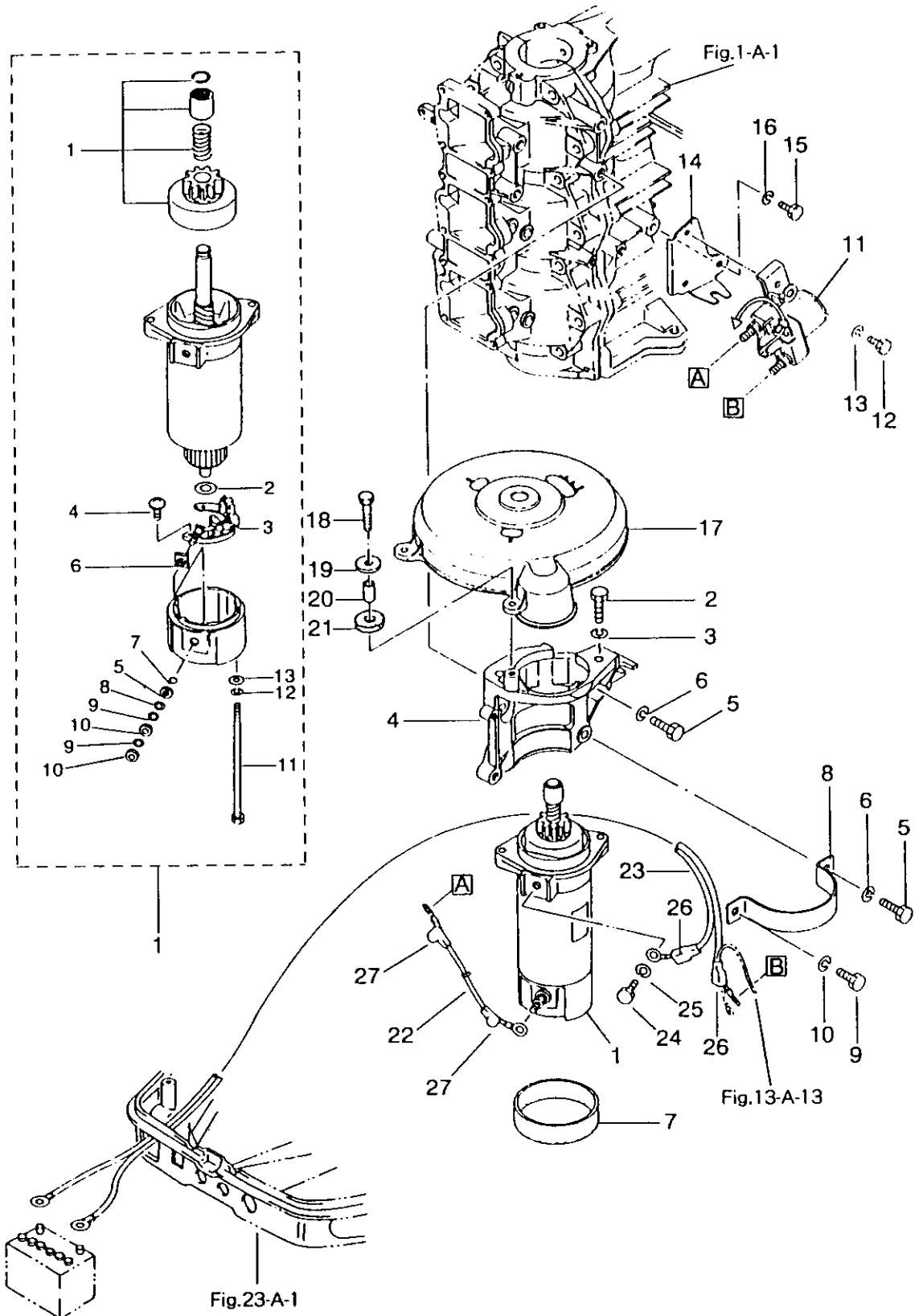


FIG. 11-A ELECTRIC PARTS(C.D.UNIT)

区分 NC	見出番号 REF.NO.	部品番号 PART NO.	部品名称 PART NAME	個数 QTY	機種 /特記 MODEL/REMARKS	互換性 ICA	探廃号機 APP.MOTOR SERIAL NO.
	15 00	91013-0630M	ボルト BOLT	03	NS40D,50D		
	16 00	94133-0600M	スプリングワッシャ SPRING WASHER	03	NS40D,50D		
	17 00	34667-1150M	ワッシャ,6.5-21-1 WASHER,6.5-21-1	06	NS40D,50D		
	18 00	35376-2130M	ヒューズ,スベア FUSE,SPARE	01	NS40D,50D		
	19 00	91043-0612M	ボルト BOLT	01	NS40D,50D		
	20 00	94013-0600M	ワッシャ WASHER	01	NS40D,50D		

FIG. 12-A ELECTRIC PARTS STARTER MOTOR :EFO/EPO/EPTO)



エレクトリックパーツ (スタータモータ: EFO/EPO/EPTO)

FIG. 12-A ELECTRIC PARTS STARTER MOTOR : EFO/EPO/EPTO

区分 NC	見出番号 REF. NO.	部品番号 PART NO.	部品名称 PART NAME	個数 Q'TY	機種 /特記 MODEL/REMARKS	互換性 I CA	探廃号機 APP. MOTOR SERIAL NO.
	1 00	3C876-0101M	スタータモータ STARTER MOTOR	01	NS40D, 50D		
	01	3C876-0150M	ピニオンアツシ PINION ASS'Y	01	NS40D, 50D		
	02	3C875-0150M	ワツシヤ WASHER	01	NS40D, 50D		
	03	3C875-0140M	ブラシホルダアツシ BRUSH HOLDER ASS'Y	01	NS40D, 50D		
	04	9215D-6410M	スクリュ SCREW	02	NS40D, 50D		
	05	3C875-0160M	ブツシグ1 BUSHING 1	01	NS40D, 50D		
	06	3C875-0170M	ブツシグ2 BUSHING 2	01	NS40D, 50D		
	07	3C875-0180M	Oリング O-RING	01	NS40D, 50D		
	08	94013-0600M	ワツシヤ WASHER	01	NS40D, 50D		
	09	94133-0600M	スプリングワツシヤ SPRING WASHER	02	NS40D, 50D		
	10	93023-0600M	ナツト NUT	02	NS40D, 50D		
	11	3C875-0190M	ボルト BOLT	02	NS40D, 50D		
	12	9413U-0400M	スプリングワツシヤ SPRING WASHER	02	NS40D, 50D		
	13	9401D-0500M	ワツシヤ WASHER	02	NS40D, 50D		
	2 00	91013-0825M	ボルト BOLT	02	NS40D, 50D		
	3 00	94133-0800M	スプリングワツシヤ SPRING WASHER	02	NS40D, 50D		
	4 00	3C805-1010M	ブラケツト, スタータモータ BRACKET, STARTER MOTOR	01	NS40D, 50D		
	5 00	91013-0825M	ボルト BOLT	04	NS40D, 50D		
	6 00	94133-0800M	スプリングワツシヤ SPRING WASHER	04	NS40D, 50D		

FIG. 12-A ELECTRIC PARTS STARTER MOTOR :EFO/EPO/EPTO)

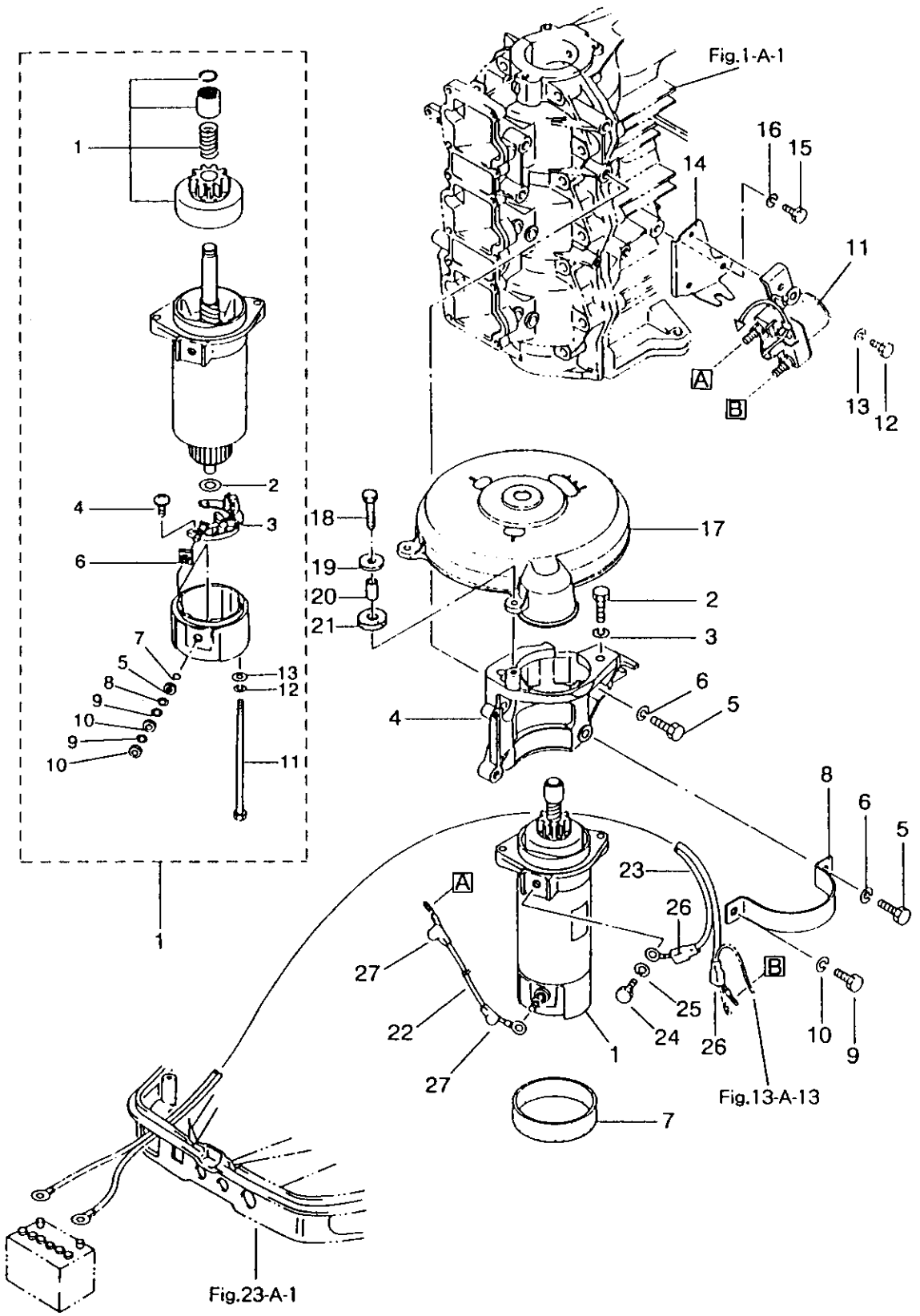
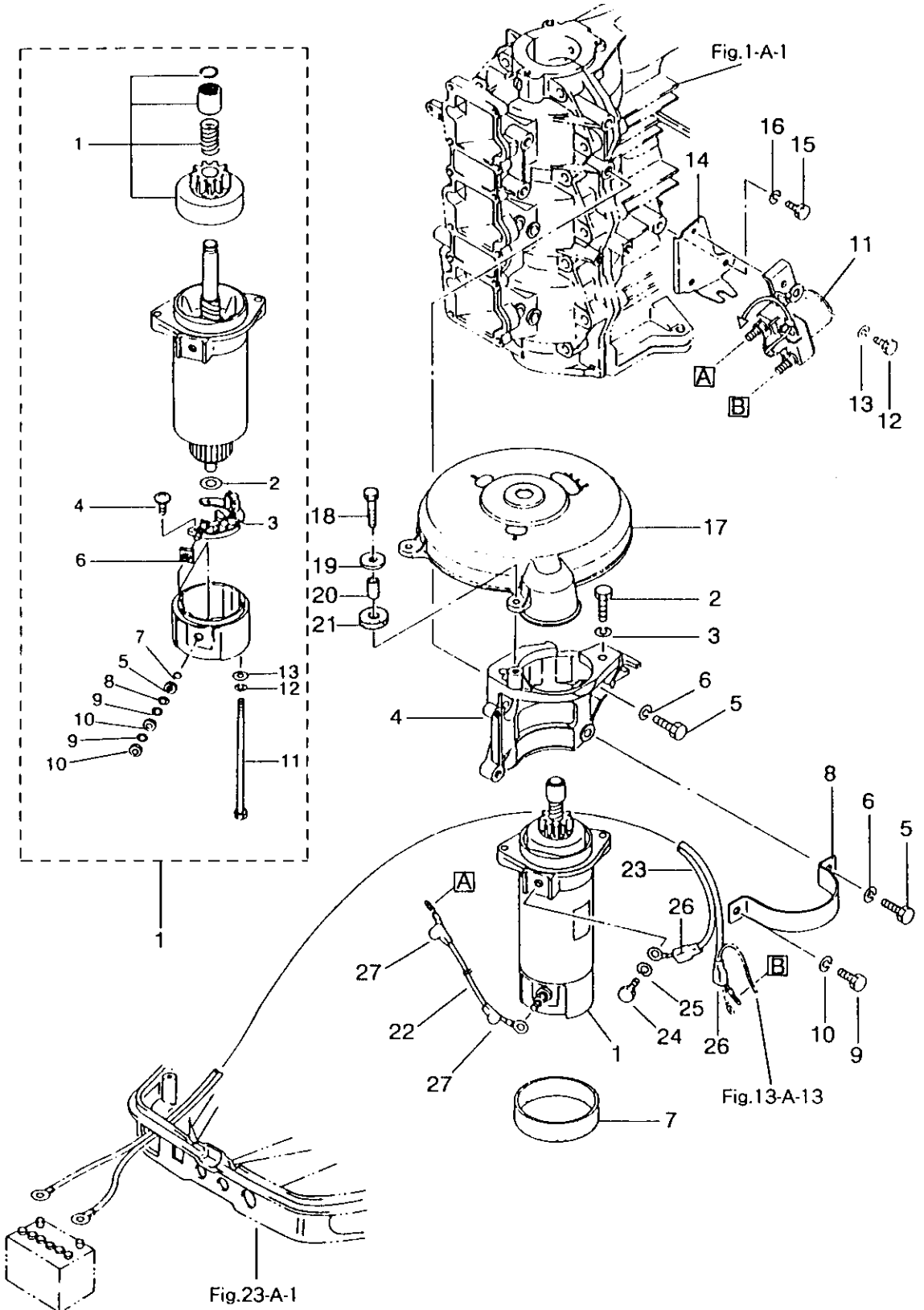


FIG. 12-A ELECTRIC PARTS STARTER MOTOR : EFO/EPO/EPTO)

区分 NC	見出番号 REF.NO.	部品番号 PART NO.	部品名称 PART NAME	個数 QTY	機種 MODEL/REMARKS	互換性 ICA	探廃号機 APP. MOTOR SERIAL NO.
	7 00	3C876-0070M	ラバー, スタータモータ RUBBER, STARTER MOTOR	01	NS40D, 50D		
	8 00	3C876-0090M	バンド, スタータモータ BAND, STARTER MOTOR	01	NS40D, 50D		
	9 00	91013-0820M	ボルト BOLT	01	NS40D, 50D		
	10 00	94133-0800M	スプリングワッシャ SPRING WASHER	01	NS40D, 50D		
	11 00	34676-0400M	スタータソレノイド STARTER SOLENOID	01	NS40D, 50D		
	12 00	91013-0616M	ボルト BOLT	01	NS40D, 50D		
	13 00	94133-0600M	スプリングワッシャ SPRING WASHER	01	NS40D, 50D		
	14 00	3C871-0350M	プレート, フュエルフィルタ PLATE, FUEL FILTER	01	NS40D, 50D		
	15 00	91013-0614M	ボルト BOLT	02	NS40D, 50D		
	16 00	94133-0600M	スプリングワッシャ SPRING WASHER	02	NS40D, 50D		
	17 00	3C806-3010M	カバー, リングギヤ COVER, RING GEAR	01	NS40D, 50D EPO/EPTOタイプ EPO/EPTO ONLY		
	18 00	91013-0625M	ボルト BOLT	03	NS40D, 50D EPO/EPTOタイプ EPO/EPTO ONLY		
	19 00	33266-3080M	ワッシャ, 6.5-16-1.5 WASHER, 6.5-16-1.5	03	NS40D, 50D EPO/EPTOタイプ EPO/EPTO ONLY		
	20 00	35376-0790M	カラー, 6.2-9-9.3 COLLAR, 6.2-9-9.3	03	NS40D, 50D EPO/EPTOタイプ EPO/EPTO ONLY		
	21 00	38706-3050M	マウントラバー, 9-16-4.3 MAUNTING RUBBER, 9-16-4.3	03	NS40D, 50D EPO/EPTOタイプ EPO/EPTO ONLY		

FIG. 12-A ELECTRIC PARTS STARTER MOTOR :EFO/EPO/EPTO)





エレクトリックパーツ (スターモータ: EFO/EPO/EPTO)

FIG. 12-A ELECTRIC PARTS STARTER MOTOR : EFO/EPO/EPTO)

区分 NC	見出番号 REF.NO.	部品番号 PART NO.	部品名称 PART NAME	個数 QTY	機種 /特記 MODEL/REMARKS	互換性 I CA	探磨号機 APP.MOTOR SERIAL NO.
	22 00	3C876-1410M	スタータコード STARTER CORD	01	NS40D,50D		
C	23 00	3A376-1200M	バッテリーコード BATTERY CORD	01	NS40D NS50D		-35091 -52209
N		3C876-1200M	バッテリーコード BATTERY CORD	01	NS40D NS50D	Ⓐ	35092- 52210-
	24 00	91043-0612M	ボルト BOLT	01	NS40D,50D		
	25 00	94133-0600M	スプリングワッシャ SPRING WASHER	01	NS40D,50D		
	26 00	3A376-1450M	キャップ, バッテリーコード CAP, BATTERY CORD	02	NS40D,50D		
	27 00	3B776-1450M	キャップ, コード CAP, CORD	02	NS40D,50D		

エレクトリックパーツ (ダイアグラム: EFO/EPO/EPTO)  
 FIG. 13-A ELECTRIC PARTS (DIAGRAM :EFO/EPO/EPTO)

コード色	Cord Colors
B : 黒	Black
Br : 茶	Brown
G : 緑	Green
L : 青	Blue
Lg : ライト グリーン	Lightgreen
P : ピンク	Pink
R : 赤	Red
Sb : 空	Sky blue
W : 白	White
Y : 黄	Yellow

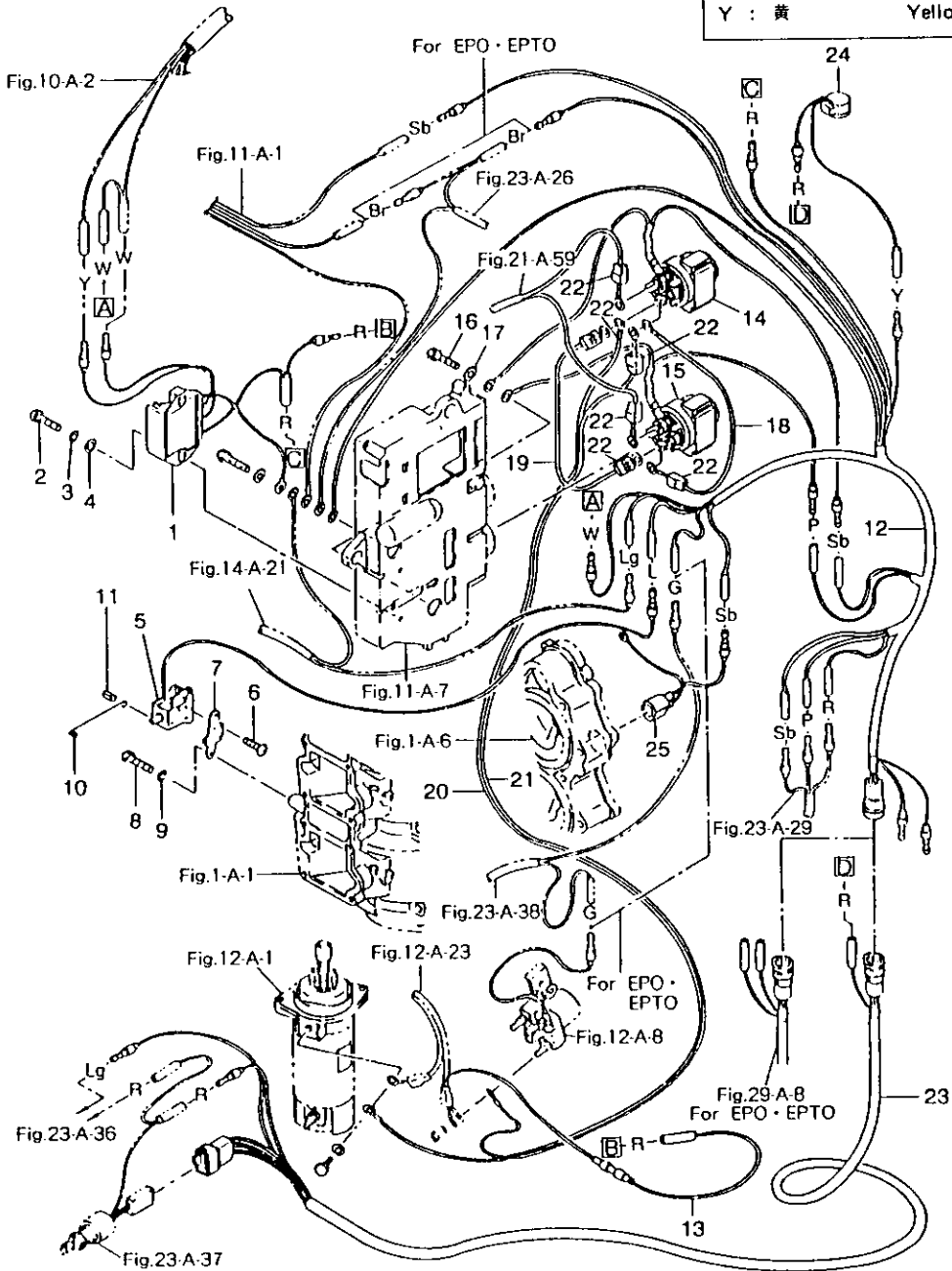


FIG. 13-A ELECTRIC PARTS (DIAGRAM :EFO/EPO/EPTO)

区分 NC	見出番号 REF.NO.	部品番号 PART NO.	部品名称 PART NAME	個数 QTY	機種 /特記 MODEL/REMARKS	互換性 ICA	探廃号機 APP.MOTOR SERIAL NO.
	1 00	3C876-0600M	レクチファイヤコンプリート RECTIFIER COMPLETE	01	NS40D,50D		
	2 00	92153-0625M	スクリス SCREW	02	NS40D,50D		
	3 00	94133-0600M	スプリングワッシャ SPRING WASHER	02	NS40D,50D		
	4 00	94013-0600M	ワッシャ WASHER	02	NS40D,50D		
	5 00	36176-0500M	チョークソレノイド CHOKE SOLENOID	01	NS40D,50D		
	6 00	92153-6406M	スクリス SCREW	04	NS40D,50D		
	7 00	3C876-0550M	ブラケット, チョークソレノイド BRACKET, CHOKE SOLENOID	01	NS40D,50D		
	8 00	91013-0616M	ボルト BOLT	02	NS40D,50D		
	9 00	94133-0600M	スプリングワッシャ SPRING WASHER	02	NS40D,50D		
	10 00	3C876-0570M	フック, チョークソレノイド HOOK, CHOKE SOLENOID	01	NS40D,50D		
	11 00	95143-0312M	スプリングピン, 3-12 SPRING PIN, 3-12	01	NS40D,50D		
	12 00	3C876-1100M	コードアツシA CORD ASS'Y A	01	NS40D,50D		
	13 00	35376-0621M	ヒューズワイヤ FUSE WIRE	01	NS40D,50D		
	14 00	3C872-5800M	ソレノイドスイッチA, パワートリム&チルト SOLENOID SWITCH A, POWER TRIM & TILT	01	NS40D,50D FOR EPTO		
	15 00	3C872-5810M	ソレノイドスイッチB, パワートリム&チルト SOLENOID SWITCH B, POWER TRIM & TILT	01	NS40D,50D FOR EPTO		
	16 00	91043-0612M	ボルト BOLT	01	NS40D,50D FOR EPTO		
	17 00	94013-0600M	ワッシャ WASHER	01	NS40D,50D FOR EPTO		

FIG. 13-A ELECTRIC PARTS (DIAGRAM : EFO/EPO/EPTO)

コード色

Cord Colors

B	: 黒	Black
Br	: 茶	Brown
G	: 緑	Green
L	: 青	Blue
Lg	: ライト グリーン	Lightgreen
P	: ピンク	Pink
R	: 赤	Red
Sb	: 空	Sky blue
W	: 白	White
Y	: 黄	Yellow

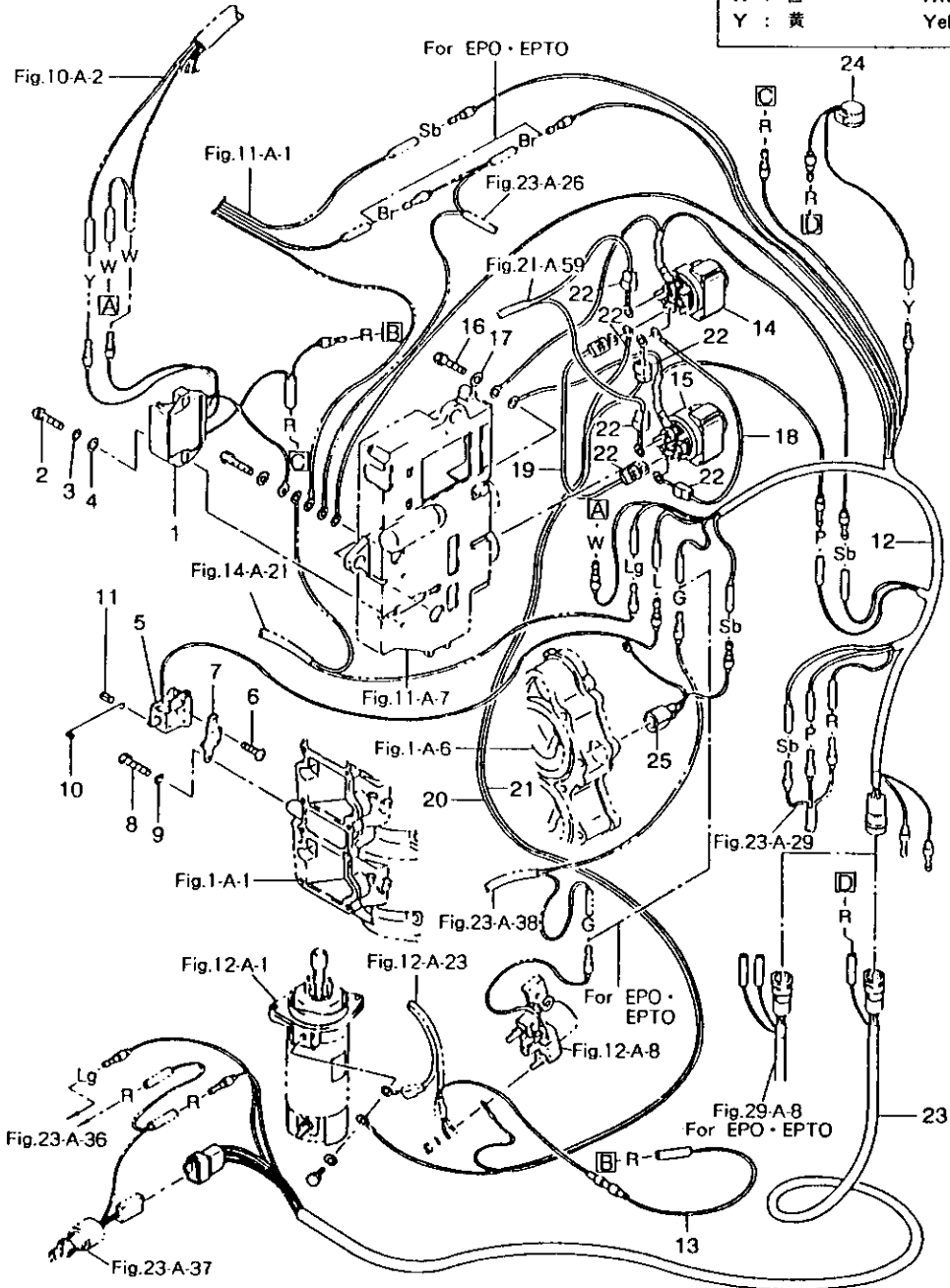
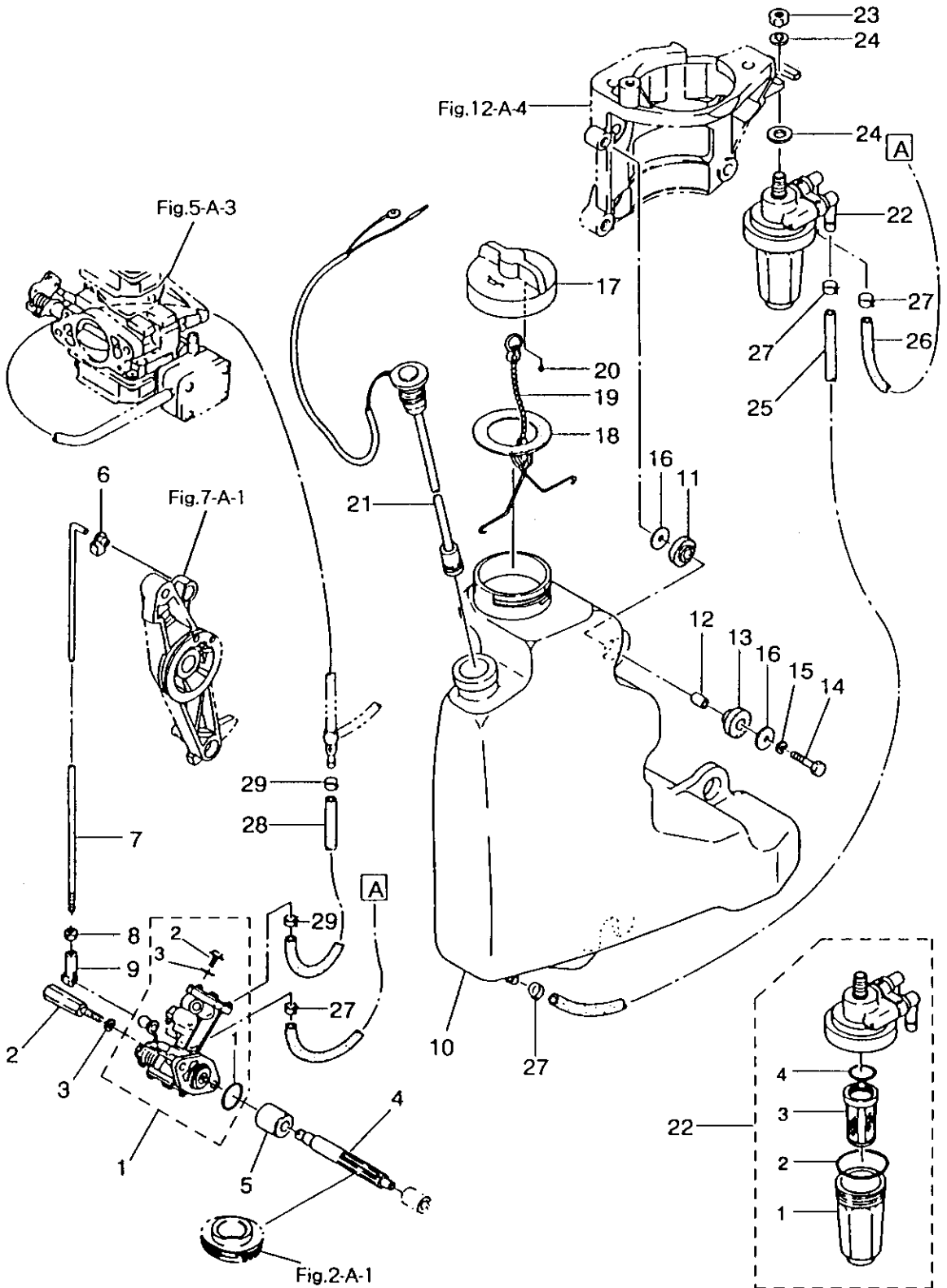


FIG. 13-A ELECTRIC PARTS (DIAGRAM :EFO/EPO/EPTO)

区分 NC	見出番号 REF.NO.	部品番号 PART NO.	部品名称 PART NAME	個数 Q'TY	機種 /特記 MODEL/REMARKS	互換性 I C A	探廃号機 APP.MOTOR SERIAL NO.
	18 00	3C872-5820M	コードA,ソレノイドスイッチ CORD A, SOLENOID SWITCH	01	NS40D,50D FOR EPTO		
	19 00	3C872-5830M	コードB,ソレノイドスイッチ CORD B, SOLENOID SWITCH	01	NS40D,50D FOR EPTO		
	20 00	3C872-5880M	コードC,ソレノイドスイッチ CORD C, SOLENOID SWITCH	01	NS40D,50D FOR EPTO		
	21 00	3C872-5890M	コードD,ソレノイドスイッチ CORD D, SOLENOID SWITCH	01	NS40D,50D FOR EPTO		
	22 00	3A376-1450M	ターミナルキャップ,ソレノイドスイッチ TERMINAL CAP, SOLENOID SWITCH	06	NS40D,50D FOR EPTO		
	23 00	3C876-1190M	コードアツシC CORD ASS'Y C	01	NS40D,50D FOR EFO		
	24 00	3A376-1710M	オーバーヒートブザー OVER-HEAT BUZZER	01	NS40D,50D OPTION:EFO EPO,EPTO		
	25 00	3C876-1720M	オーバーヒートセンサアツシ OVER-HEAT SENSOR ASS'Y	01	NS40D,50D OPTION:EFO EPO,EPTO		

オイルポンプ (EFO/EPO/EPTO)  
 FIG. 14-A OIL PUMP (EFO/EPO/EPTO)



オイルポンプ(EFO/EPO/EPTO)

FIG. 14-A OIL PUMP(EFO/EPO/EPTO)

区分 NC	見出番号 REF.NO.	部品番号 PART NO.	部品名称 PART NAME	個数 QTY	機種 MODEL/REMARKS	互換性 ICA	探廃号機 APP. MOTOR SERIAL NO.
	1 00	3C809-0001M	オイルポンプアツシ OIL PUMP ASS'Y	01	NS40D,50D		
	01	3B709-0020M	Oリング,1.6-19.2 O-RING,1.6-19.2	01	NS40D,50D		
	02	3B709-0040M	ボルト,エアベント BOLT,AIR VENT	01	NS40D,50D		
	03	3B709-0060M	ワツシヤ WASHER	01	NS40D,50D		
	2 00	3C809-0500M	ボルト,オイルポンプ BOLT,OIL PUMP	02	NS40D,50D		
	3 00	94133-0600M	スプリングワツシヤ SPRING WASHER	02	NS40D,50D		
	4 00	3C809-0650M	ドリアンギヤ,オイルポンプ DRIVEN GEAR,OIL PUMP	01	NS40D,50D		
	5 00	3C809-0690M	アツシング,9-20-20.8 BUSHING,9-20-20.8	01	NS40D,50D		
	6 00	3B705-2440M	ロツドスナツプ,5-3 ROD SNAP,5-3	01	NS40D,50D		
	7 00	3C809-0530M	リンクロツド,オイルポンプ LINK ROD,OIL PUMP	01	NS40D,50D		
	8 00	93016-0500M	ナツト NUT	02	NS40D,50D		
	9 00	3B705-2430M	キャツプC,ボールジョイント CAP C,BALL JOINT	02	NS40D,50D		
	10 00	3C871-0100M	オイルタンク OIL TANK	01	NS40D,50D		
	11 00	3B706-9200M	マウントラバ- ,8.5-14-2.5 MOUNTING RUBBER,8.5-14- 2.5	03	NS40D,50D		
	12 00	34667-1140M	スベ-サ,6.2-9-15.7 SPACER,6.2-9-15.7	03	NS40D,50D		
	13 00	34667-1130M	マウントラバ- MOUNTING RUBBER	03	NS40D,50D		
	14 00	91013-0630M	ボルト BOLT	03	NS40D,50D		
	15 00	94133-0600M	スプリングワツシヤ SPRING WASHER	03	NS40D,50D		

FIG. 14-A OIL PUMP (EFO/EPO/EPTO)

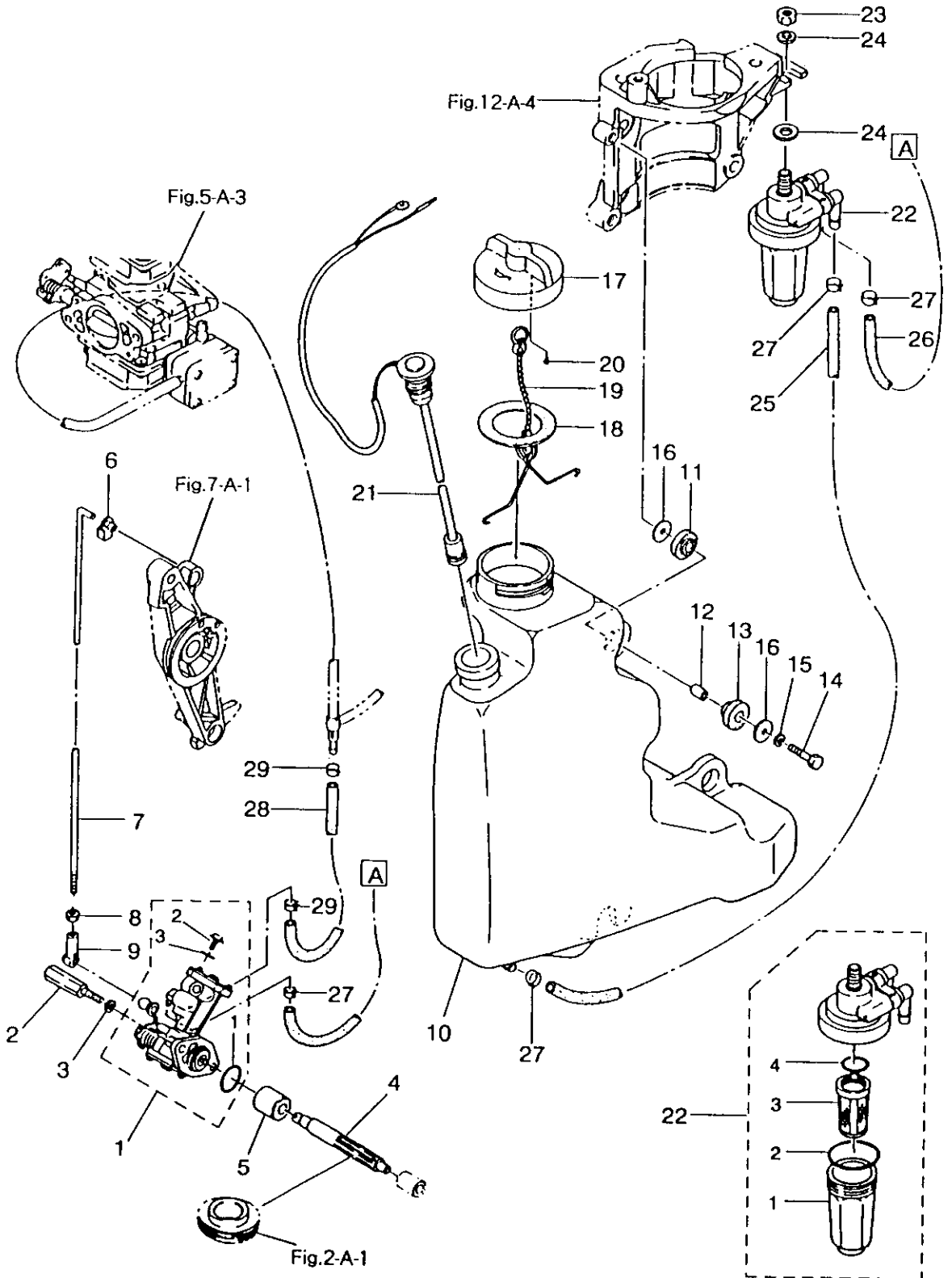




FIG. 14-A OIL PUMP(EFO/EPO/EPTO)

区分 NC	見出番号 REF.NO.	部品番号 PART NO.	部品名称 PART NAME	個数 QTY	機種 特記 MODEL/REMARKS	互換性 I C A	採廃号機 APP.MOTOR SERIAL NO.
	16 00	34667-1150M	ワッシャ,6.5-21-1 WASHER,6.5-21-1	06	NS40D,50D		
	17 00	3C871-0150M	キャップ,オイルタンク CAP,OIL TANK	01	NS40D,50D		
	18 00	3C871-0160M	ガスケット,36-52-2 GASKET,36-52-2	01	NS40D,50D		
	19 00	3C871-0170M	フック,タンクキャップ HOOK,TANK CAP	01	NS40D,50D		
	20 00	3C871-0180M	チェックバルブ,オイルタンク CHECK VALVE,OIL TANK	01	NS40D,50D		
	21 00	3C871-0200M	オイルレベルセンサ OIL LEVEL SENSOR	01	NS40D,50D		
	22 00	3C771-0300M	オイルフィルタアツシ OIL FILTER ASS'Y	01	NS40D,50D		
	01	3B702-2370M	カップ CUP	01	NS40D,50D		
	02	3B702-2350M	OリングA O-RING A	01	NS40D,50D		
	03	3C771-0330M	フィルタ FILTER	01	NS40D,50D		
	04	3B702-2360M	OリングB O-RING B	01	NS40D,50D		
	23 00	93016-0800M	ナット NUT	01	NS40D,50D		
	24 00	94013-0800M	ワッシャ WASHER	02	NS40D,50D		
	25 00	99AA6-0480M	オイルパイプA OIL PIPE A	01	NS40D,50D		
	26 00	99AA6-0580M	オイルパイプB OIL PIPE B	01	NS40D,50D		
	27 00	3B709-0540M	クリップ,D9.5 CLIP,D9.5	04	NS40D,50D		
	28 00	99AA4-0230M	オイルパイプC OIL PIPE C	01	NS40D,50D		
	29 00	3C709-0550M	クリップ,D8.5 CLIP,D8.5	02	NS40D,50D		

FIG. 15-A DRIVE SHAFT HOUSING

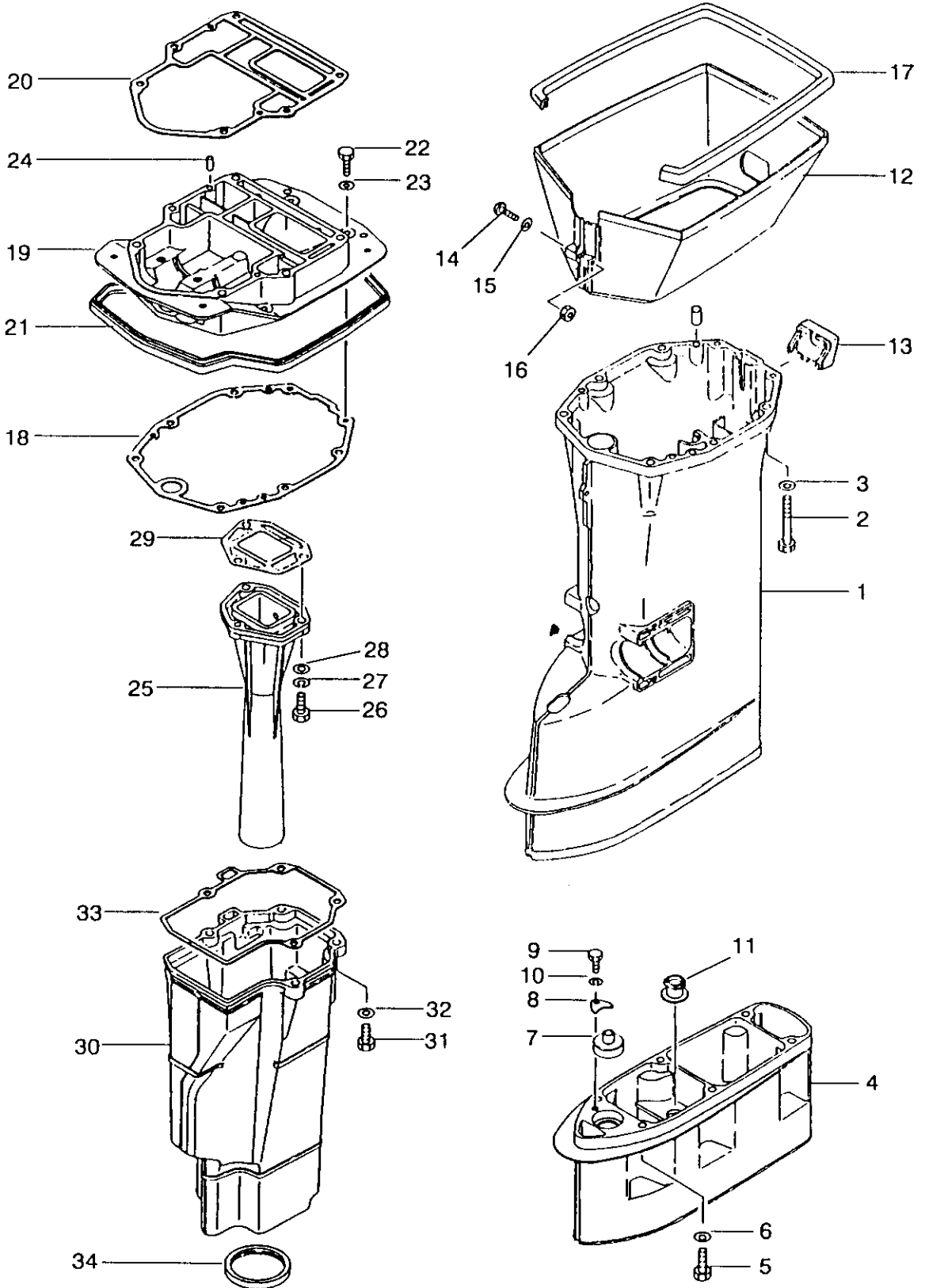


FIG. 15-A DRIVE SHAFT HOUSING

区分 NC	見出番号 REF. NO.	部品番号 PART NO.	部品名称 PART NAME	個数 QTY	機種 /特記 MODEL/REMARKS	互換性 I C A	探廃号機 APP. MOTOR SERIAL NO.
C	1 00	3C861-1910M	ドライブ シャフト ハウジング S DRIVE SHAFT HOUSING S	01	NS40D トランサム Sヨウ FO R TRANSUM S ブルー BLUE NS50D トランサム Sヨウ FO R TRANSUM S ブルー BLUE		-35738  -52947
N		NC861-1910M	ドライブシャフトハウジング S DRIVE SHAFT HOUSING S	01	NS40D トランサム Sヨウ FO R TRANSUM S グレー GRAY NS50D トランサム Sヨウ FO R TRANSUM S グレー GRAY	Ⓔ	35739-  52948-
C		3C861-1920M	ドライブ シャフト ハウジング L DRIVE SHAFT HOUSING L	01	NS40D トランサムL, XLヨウ FOR TRANSUM L, XL ブルー BL UE NS50D トランサムL, XLヨウ FOR TRANSUM L, XL ブルー BL UE		-35738  -52947
N		NC861-1920M	ドライブシャフトハウジング L DRIVE SHAFT HOUSING L	01	NS40D トランサムL, XLヨウ FOR TRANSUM L, XL グレー GR AY NS50D トランサムL, XLヨウ FOR TRANSUM L, XL グレー GR AY	Ⓔ	35739-  52948-
	2 00	91013-0880M	ボルト BOLT	06	NS40D, 50D		
	3 00	94013-0800M	ワッシャ WASHER	06	NS40D, 50D		
C	4 00	3C861-1100M	エクステンションハウジングXL EXTENSION HOUSING XL	01	NS40D トランサムXLヨウ FO R TRANSUM XL ブルー BLUE NS50D トランサムXLヨウ FOR TRANSUM XL		-35738  -52947

FIG. 15-A DRIVE SHAFT HOUSING

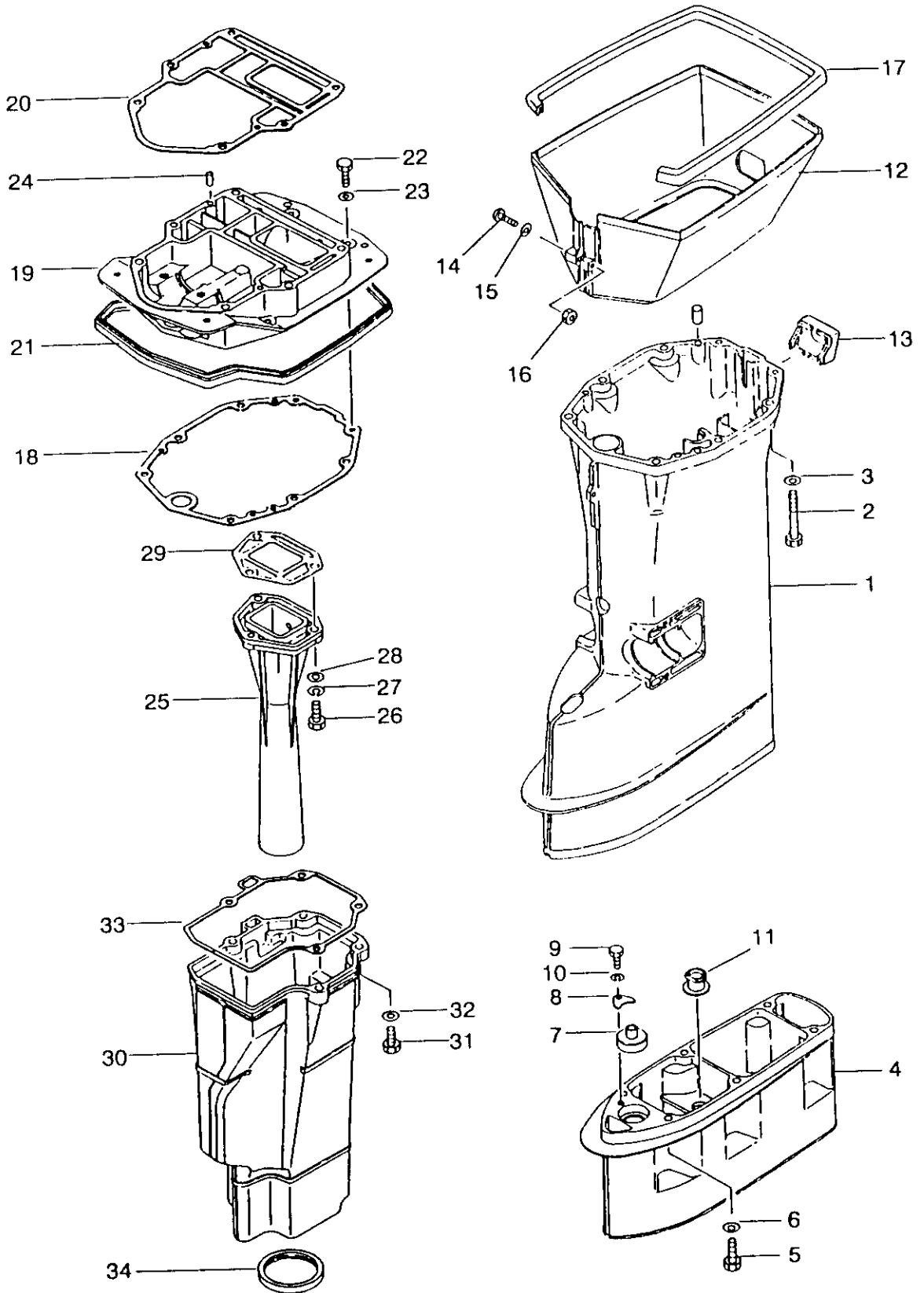


FIG. 15-A DRIVE SHAFT HOUSING

区分 NC	見出番号 REF.NO.	部品番号 PART NO.	部品名称 PART NAME	個数 QTY	機種 /特記 MODEL/REMARKS	互換性 ICA	採廃号機 APP. MOTOR SERIAL NO.	
N	4 00	NC861-1100M	エクステンションハウジングXL EXTENSION HOUSING XL	01	NS400 トランスAMXLヨウ FO R TRANSUM XL グレー GRAY NS500 トランスAMXLヨウ FO R TRANSUM XL グレー GRAY	ⓑ	35739-	
								52948-
			ボルト, 8-35 BOLT, 8-35	06	NS400, 500 トランスAMXLヨウ FOR TRANSUM XL			
			ワッシャ WASHER	06	NS400, 500 トランスAMXLヨウ FOR TRANSUM XL			
			ホルダ, カムロッド HOLDER, CAM ROD	01	NS400, 500 トランスAMXLヨウ FOR TRANSUM XL			
			ストッパ, カムロッドブッシング STOPPER, CAM ROD BUSHING	01	NS400, 500 トランスAMXLヨウ FOR TRANSUM XL			
			ボルト BOLT	01	NS400, 500 トランスAMXLヨウ FOR TRANSUM XL			
			スプリングワッシャ SPRING WASHER	01	NS400, 500 トランスAMXLヨウ FOR TRANSUM XL			
			ロックラバー, ウォータパイプ LOCKING RUBBER, WATER PIPE	01	NS400, 500			
			スプラッシュパン SPLASH PAN	01	NS400 ブルー BLUE NS500 ブルー BLUE			
			N	13 00	NC861-2100M		スプラッシュパン SPLASH PAN	01
グロメット, スプラッシュパン GROMMET, SPLASH PAN	01	NS400, 500				52948-		

FIG. 15-A DRIVE SHAFT HOUSING

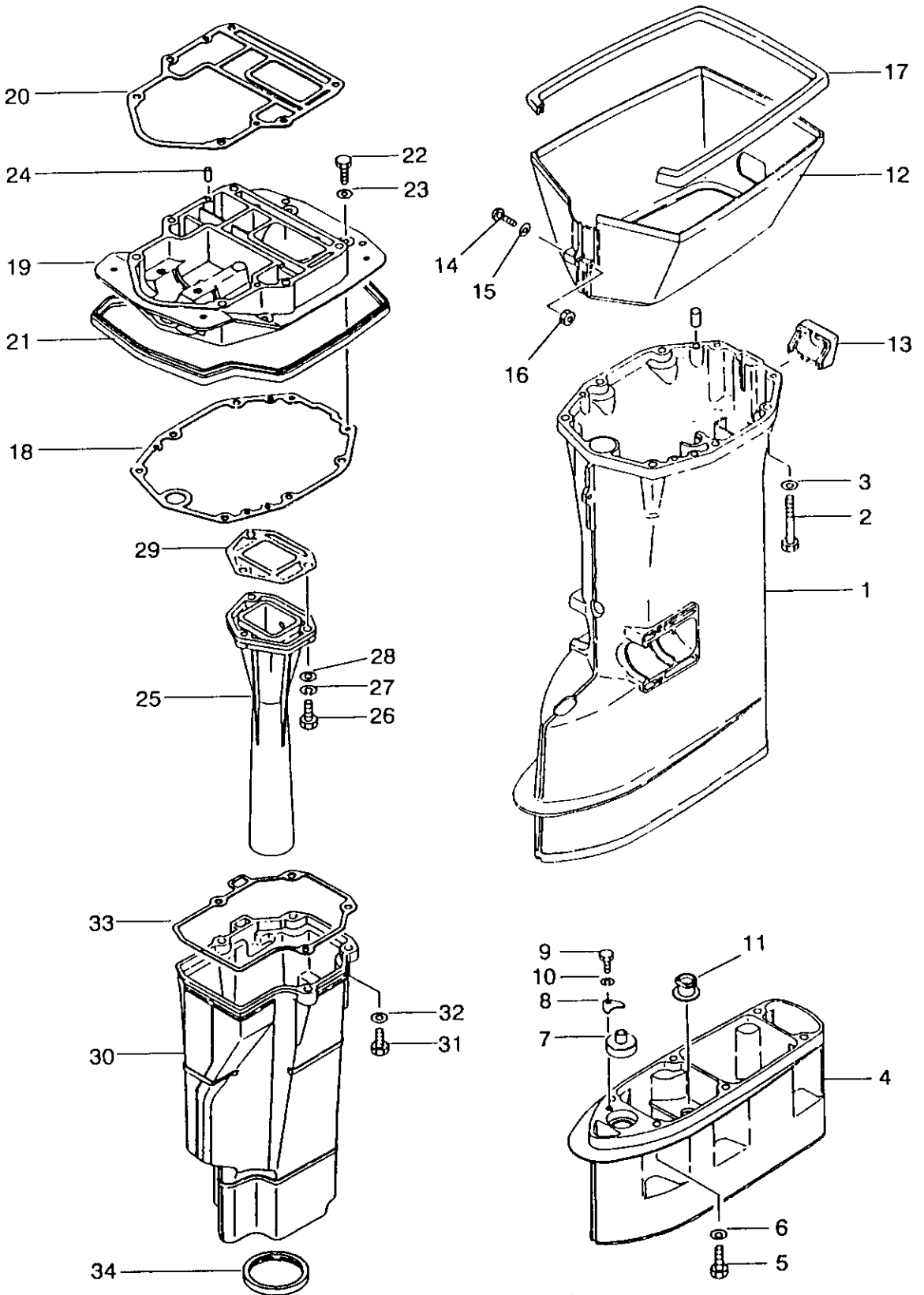


FIG. 15-A DRIVE SHAFT HOUSING

区分 NC	見出番号 REF. NO.	部品番号 PART NO.	部品名称 PART NAME	個数 QTY	機種 特記 MODEL/REMARKS	互換性 I CA	採廃号機 APP. MOTOR SERIAL NO.
	14 00	92253-0540M	スクリュ SCREW	01	NS40D, 50D		
	15 00	94013-0500M	ワツシヤ WASHER	01	NS40D, 50D		
	16 00	93043-0500M	ナイロンナツト, 5P0.8 NYLON NUT, 5P0.8	01	NS40D, 50D		
	17 00	3C861-2130M	シールラバー, スプラツシユパン SEAL RUBBER, SPLASH PAN	01	NS40D, 50D		
	18 00	3C861-0120M	ガスケット, ドライブシャフトハウジング GASKET, DRIVE SHAFT HOUSING	01	NS40D, 50D		
C	19 00	3C801-3010M	エンジンベース ENGINE BASE	01	NS40D フルー BLUE NS50D フルー BLUE		-35738 -52947
N		NC801-3010M	エンジンベース ENGINE BASE	01	NS40D グレー GRAY NS50D グレー GRAY	Ⓔ	35739- 52948-
	20 00	3C801-3030M	ガスケット, エンジンベース GASKET, ENGINE BASE	01	NS40D, 50D		
	21 00	3C867-1160M	シールラバー, エンジンベース SEAL RUBBER, ENGINE BASE	01	NS40D, 50D		
	22 00	91013-0625M	ホルト BOLT	04	NS40D, 50D		
	23 00	94013-0600M	ワツシヤ WASHER	04	NS40D, 50D		
	24 00	34501-1110M	グウエルピン, 6-12 DOWEL PIN, 6-12	04	NS40D, 50D		
	25 00	3C802-3110M	エキゾーストパイプ EXHAUST PIPE	01	NS40D		
		3E302-3110M	エキゾーストパイプ EXHAUST PIPE	01	NS50D		
	26 00	91013-0830M	ホルト BOLT	03	NS40D, 50D		
	27 00	94133-0800M	スプリングワツシヤ SPRING WASHER	03	NS40D, 50D		
	28 00	94013-0800M	ワツシヤ WASHER	03	NS40D, 50D		

FIG. 15-A DRIVE SHAFT HOUSING

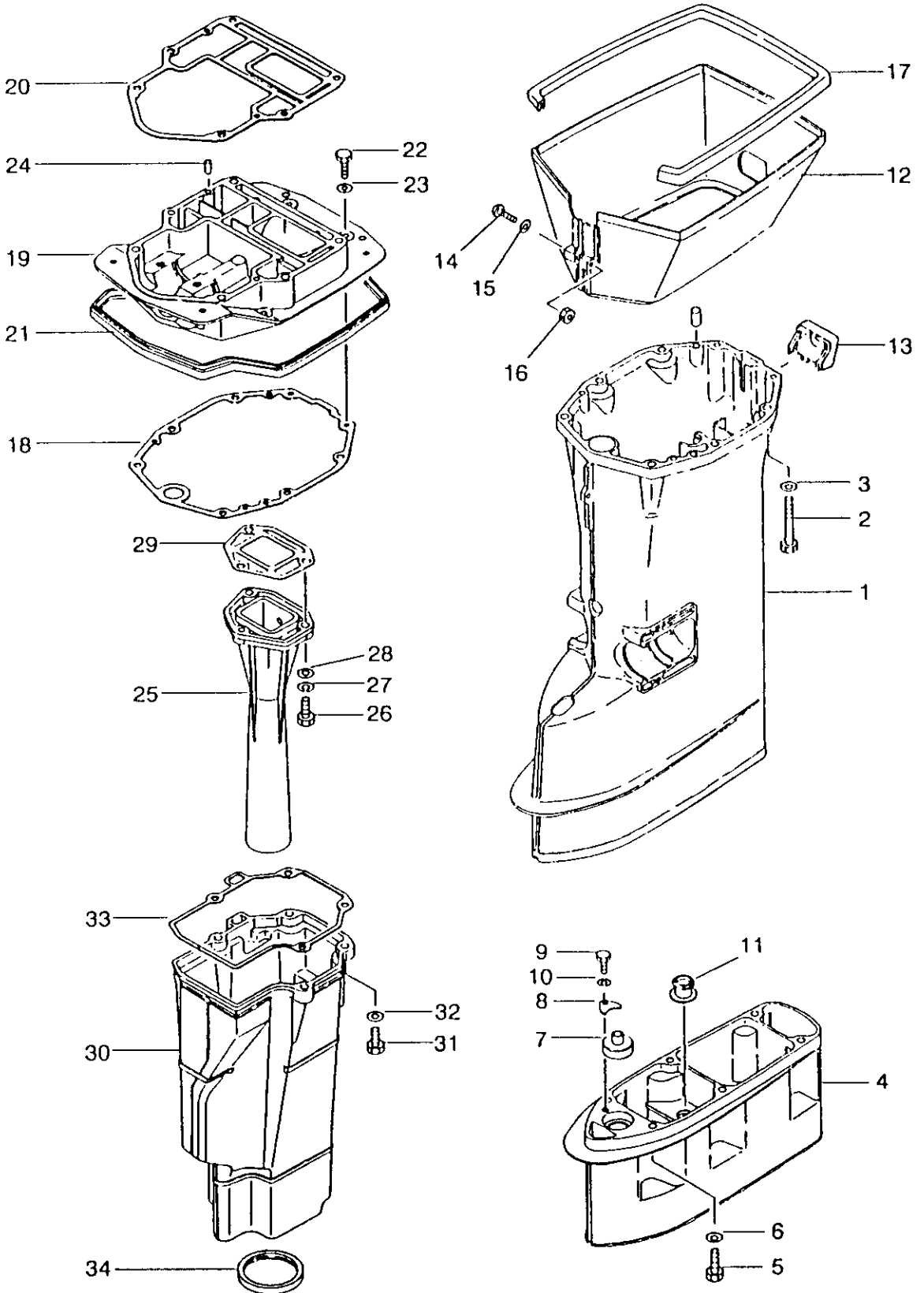




FIG. 15-A DRIVE SHAFT HOUSING

区分 NC	見出番号 REF.NO.	部品番号 PART NO.	部品名称 PART NAME	個数 QTY	機種 /特記 MODEL/REMARKS	互換性 I CA	探廃号機 APP. MOTOR SERIAL NO.
	29 00	3C802-3120M	ガスケット,エキゾーストパイプ GASKET, EXHAUST PIPE	01	NS40D, 50D		
	30 00	3C861-1800M	エキゾーストハウジング EXHAUST HOUSING	01	NS40D, 50D		
	31 00	91013-0830M	ボルト BOLT	04	NS40D, 50D		
	32 00	94013-0800M	ワッシャー WASHER	04	NS40D, 50D		
	33 00	3C861-1810M	ガスケット,エキゾーストハウジング GASKET, EXHAUST HOUSING	01	NS40D, 50D		
	34 00	3C861-1820M	グロメット,エキゾーストハウジング GROMMET, EXHAUST HOUSING	01	NS40D, 50D		

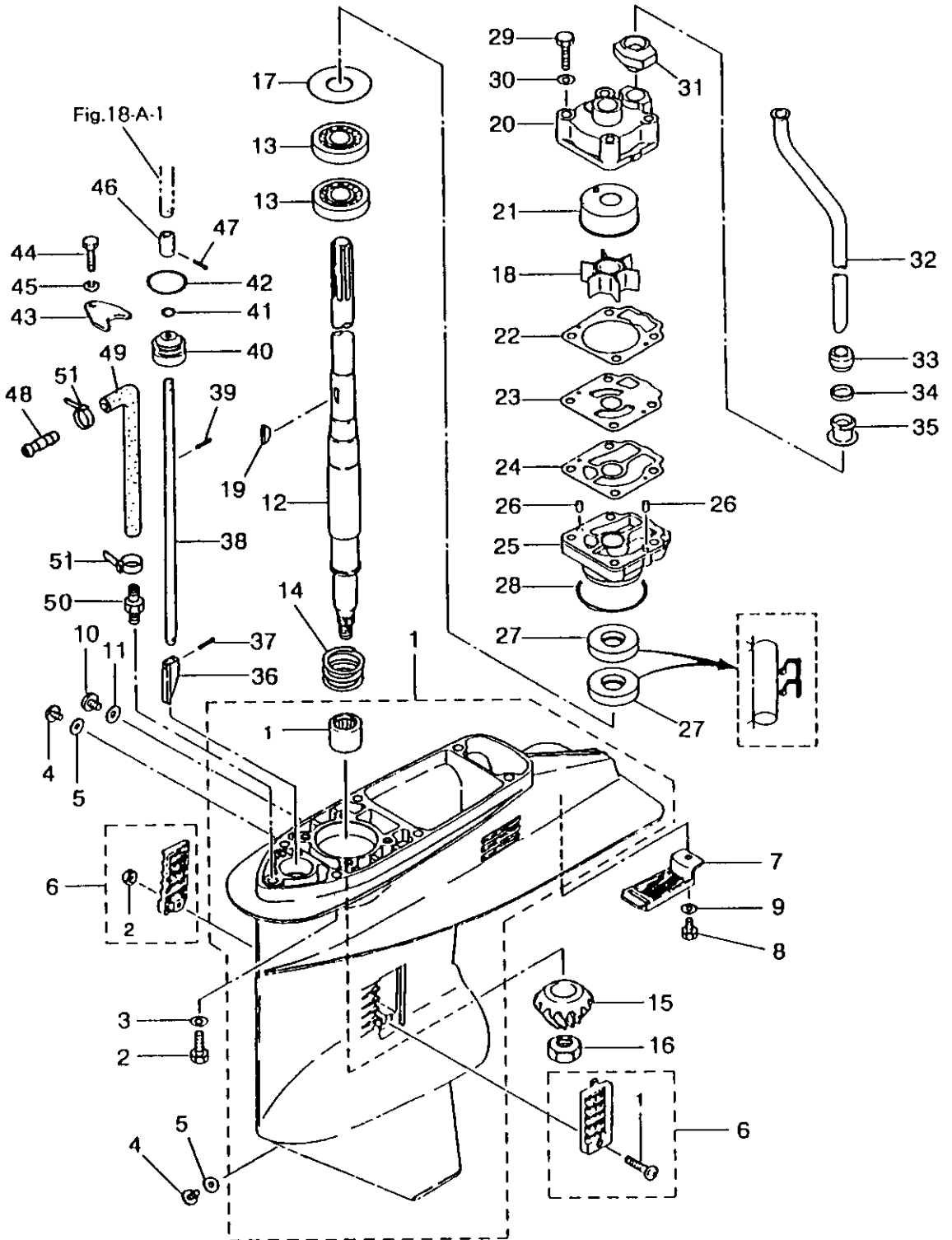


ギヤケース(ドライブシャフト)

FIG. 16-A GEAR CASE(DRIVE SHAFT)

区分 NC	見出番号 REF.NO.	部品番号 PART NO.	部品名称 PART NAME	個数 Q'TY	機種 /特記 MODEL/REMARKS	互換性 I C A	探廃号機 APP. MOTOR SERIAL NO.
C	1 00	3C860-0000M	ギヤケースアツシ GEAR CASE ASS'Y	01	NS40D トランスムS.Lヨウ F OR TRANSUM S .L ブルー BLUE NS50D トランスムS.Lヨウ F OR TRANSUM S .L ブルー BLUE		-35738 -52947
N		NC860-0000M	ギヤケースアツシ GEAR CASE ASS'Y	01	NS40D トランスムS.Lヨウ F OR TRANSUM S .L グレー GRAY NS50D トランスムS.Lヨウ F OR TRANSUM S .L グレー GRAY	ⓐ	35739- 52948-
C		3C860-0900M	ギヤケースアツシ GEAR CASE ASS'Y	01	NS40D ブルー BLUE トランスムXLヨウハ <sup>イ</sup> フ <sup>ツ</sup> キ W/PIPE F/TRANSUM XL NS50D ブルー トランスムXLヨウハ <sup>イ</sup> フ <sup>ツ</sup> キ W/PIPE F/TRANSUM		-35738 -52947
N		NC860-0900M	ギヤケースアツシ GEAR CASE ASS'Y	01	NS40D グレー GRAY トランスムXLヨウハ <sup>イ</sup> フ <sup>ツ</sup> キ W/PIPE F/TRANSUM NS50D グレー トランスムXLヨウハ <sup>イ</sup> フ <sup>ツ</sup> キ W/PIPE F/TRANSUM	ⓐ	35739- 52948-
	01	34560-2110M	ニードルベアリング, 22-30-30 NEEDLE BEARING, 22-30-30	01	NS40D, 50D		
	2 00	91013-0835M	ボルト BOLT	06	NS40D, 50D		
	3 00	94013-0800M	ワッシャ WASHER	06	NS40D, 50D		
	4 00	33260-0050M	オイルプラグ OIL PLUG	02	NS40D, 50D		
	5 00	33260-0060M	ガスケット, 8.1-15-1 GASKET, 8.1-15-1	02	NS40D, 50D		

FIG. 16-A GEAR CASE(DRIVE SHAFT)

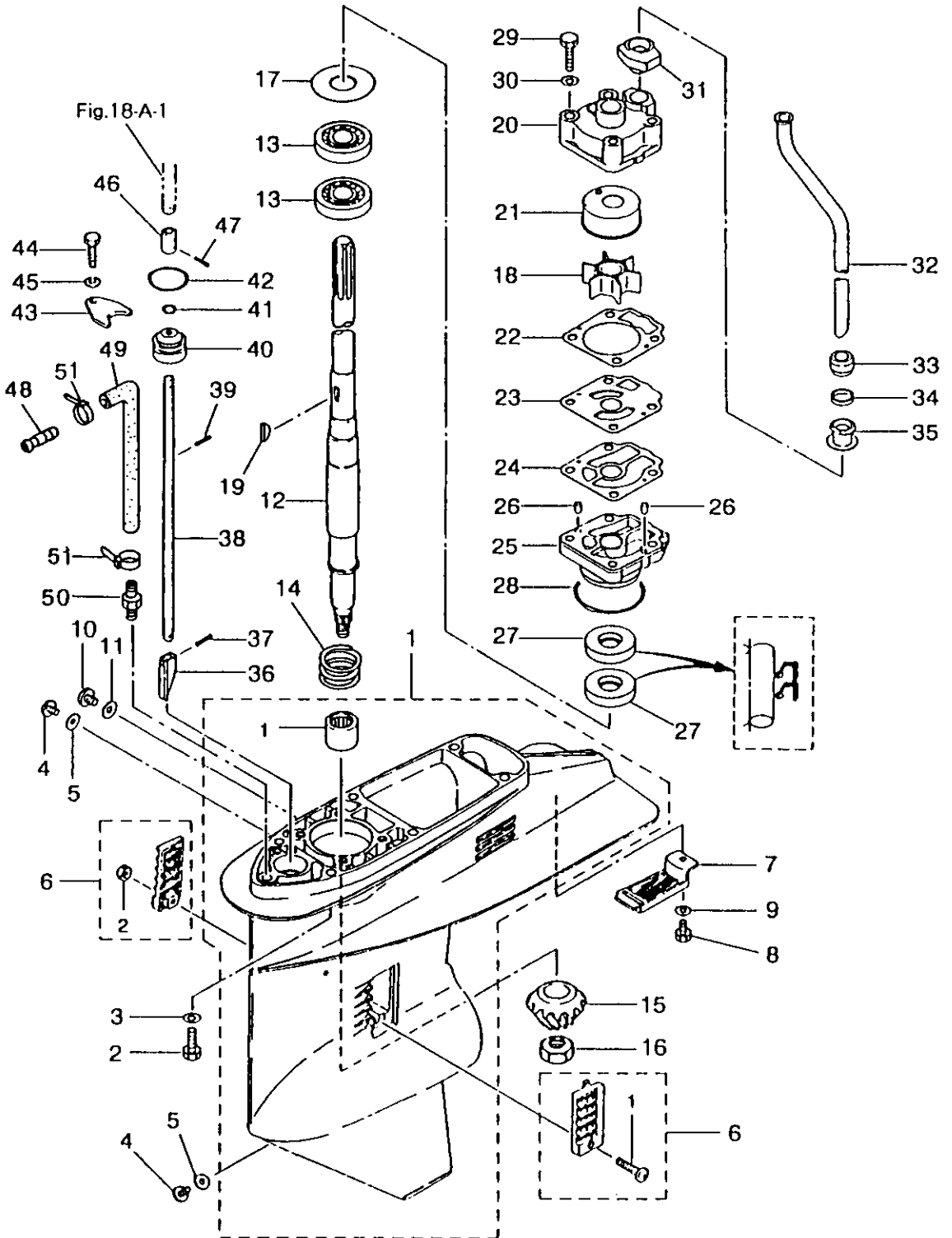


ギヤケース(ドライブシャフト)

FIG. 16-A GEAR CASE(DRIVE SHAFT)

区分 NC	見出番号 REF. NO.	部品番号 PART NO.	部品名称 PART NAME	個数 QTY	機種 /特記 MODEL/REMARKS	互換性 I CA	探廃号機 APP. MOTOR SERIAL NO.
	6 00	3C860-2350M	ウオーグストレーナセット WATER STRAINER SET	1S	NS40D,50D		
	01	92153-0438M	スクリス SCREW	01	NS40D,50D		
	02	93043-0400M	ナイロンナット, 4P0.7 NYLON NUT, 4P0.7	01	NS40D,50D		
	7 00	3C860-2040M	サブウオーグストレーナ SUB WATER STRAINER	01	NS40D,50D		
	8 00	91013-0616M	ボルト BOLT	01	NS40D,50D		
	9 00	94013-0600M	ワッシャー WASHER	01	NS40D,50D		
	10 00	3B760-0150M	ウオーグプラグ WATER PLUG	01	NS40D,50D		
	11 00	3B760-0160M	ガスケット, 10.1-15-1 GASKET, 10.1-15-1	01	NS40D,50D		
	12 00	3C864-3010M	ドライブシャフトS DRIVE SHAFT S	01	NS40D,50D		
		3C864-3020M	ドライブシャフトL DRIVE SHAFT L	01	NS40D,50D		
		3C864-3030M	ドライブシャフトXL DRIVE SHAFT XL	01	NS40D,50D		
	13 00	3C860-2130M	ベアリング, 6304 BEARING, 6304	02	NS40D,50D		
	14 00	3C864-3270M	スプリング, ドライブシャフト SPRING, DRIVE SHAFT	01	NS40D,50D		
	15 00	3C864-0200M	ベベルギヤB BEVEL GEAR B	01	NS40D,50D		
	16 00	3C864-0270M	ナット, ベベルギヤB NUT, BEVEL GEAR B	01	NS40D,50D		
	17 00	34564-0230M	シム, 41-51.5 SHIM, 41-51.5	1S	NS40D,50D AR T=0.1,0.3,0.5		
	18 00	3C865-0210M	インペラ, ウオーグポンプ INPELLER, WATER PUMP	01	NS40D,50D		
	19 00	33265-0220M	キー, ウオーグポンプインペラ KEY, WATER PUMP INPELLER	01	NS40D,50D		

FIG. 16-A GEAR CASE(DRIVE SHAFT)

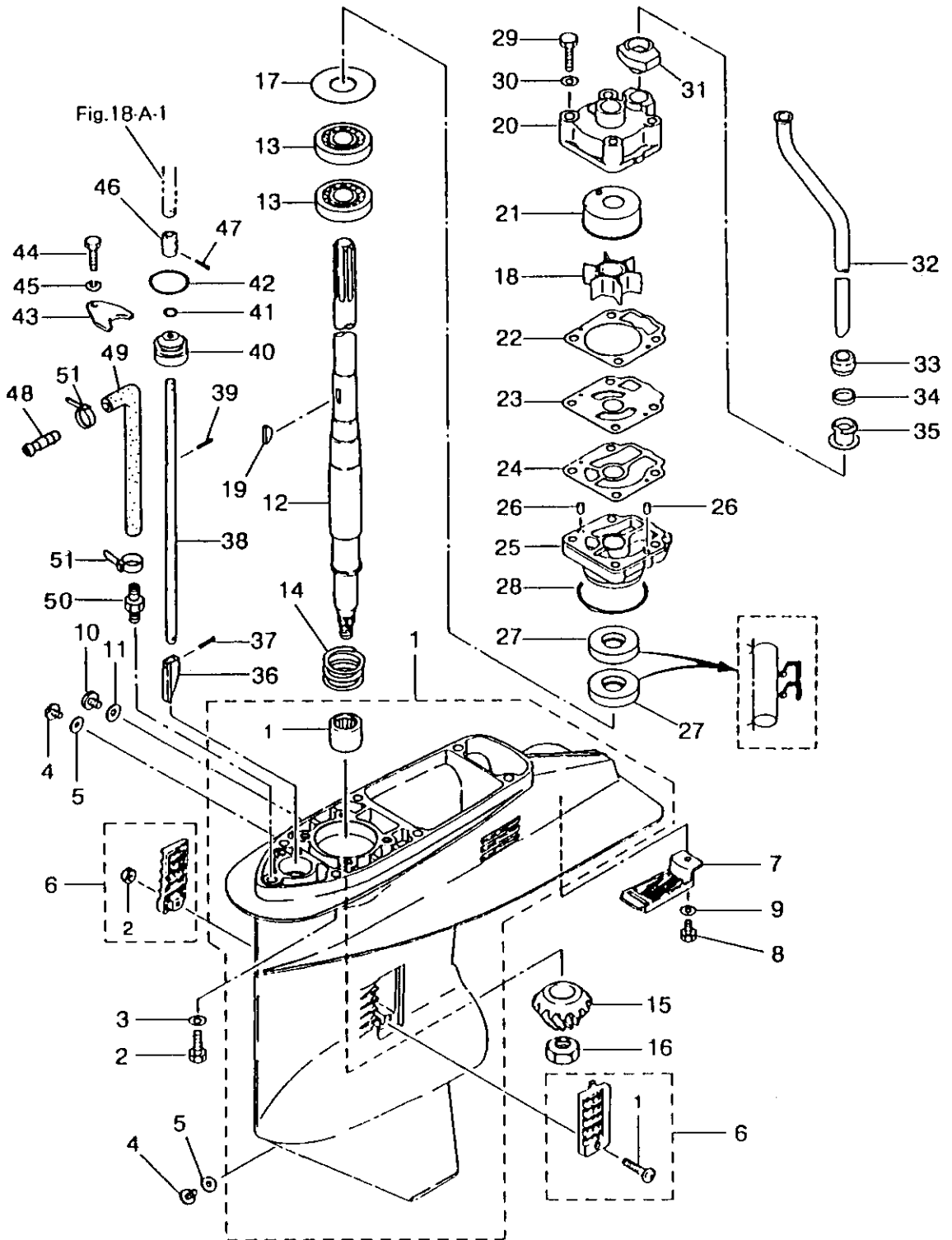


ギヤケース(ドライブシャフト)

FIG. 16-A GEAR CASE(DRIVE SHAFT)

区分 NC	見出番号 REF.NO.	部品番号 PART NO.	部品名称 PART NAME	個数 Q'TY	機種 /特記 MODEL/REMARKS	互換性 I CA	探磨号機 APP.MOTOR SERIAL NO.
	20 00	3C865-0160M	ポンプケースアツバ PUMP CASE UPPER	01	NS40D,50D		
	21 00	3C865-0110M	ライナー,ポンプケース LINER,PUMP CASE	01	NS40D,50D		
	22 00	3C865-0180M	ガスケット,ポンプケース GASKET,PUMP CASE	01	NS40D,50D		
	23 00	3C865-0250M	ガイドプレート,ウオータポンプ GUID PLATE,WATER PUMP	01	NS40D,50D		
	24 00	3C865-0290M	ガスケット,ガイドプレート GASKET,GUID PLATE	01	NS40D,50D		
	25 00	3C865-0170M	ロワポンプケース LOWER PUMP CASE	01	NS40D,50D		
	26 00	33465-0120M	ダウエルピン,4-10 DOWEL PIN,4-10	02	NS40D,50D		
	27 00	3C860-2230M	オイルシール,17-33-6 OIL SEAL,17-33-6	02	NS40D,50D		
	28 00	34565-0150M	Oリング,3.2-47 O-RING,3.2-47	01	NS40D,50D		
	29 00	91013-0855M	ボルト BOLT	04	NS40D,50D		
	30 00	94013-0800M	ワッシャ WASHER	04	NS40D,50D		
	31 00	3C865-0140M	ロワシールラバー,ウオータパイプ LOWER SEAL RUBBER,WATER PIPE	01	NS40D,50D		
	32 00	3C865-1000M	ウオータパイプS WATER PIPE S	01	NS40D,50D		
		3C865-1100M	ウオータパイプL WATER PIPE L	01	NS40D,50D		
		3C865-1200M	ウオータパイプXL WATER PIPE XL	01	NS40D,50D		
	33 00	34565-2060M	アツバシールラバー,ウオータパイプ UPPER SEAL RUBBER,WATER PIPE	01	NS40D,50D		
	34 00	34565-2050M	カラー,18-20-4.5 COLLAR,18-20-4.5	01	NS40D,50D		
	35 00	34665-2040M	ロックラバー,ウオータパイプ LOCKING RUBBER,WATER PIPE	01	NS40D,50D		

FIG. 16-A GEAR CASE(DRIVE SHAFT)





ギヤケース(ドライブシャフト)

FIG. 16-A GEAR CASE(DRIVE SHAFT)

区分 NC	見出番号 REF.NO.	部品番号 PART NO.	部品名称 PART NAME	個数 Q'TY	機種 /特記 MODEL/REMARKS	互換性 I CA	探廃号機 APP.MOTOR SERIAL NO.
	36 00	3C866-0110M	クラッチカム CLUTCH CAM	01	NS40D,50D		
	37 00	95147-0312M	スプリングピン,3-12 SPRING PIN,3-12	01	NS40D,50D		
	38 00	3C866-0120M	カムロッドS CAM ROD S	01	NS40D,50D		
		3C866-0130M	カムロッドL CAM ROD L	01	NS40D,50D		
		3C866-0140M	カムロッドXL CAM ROD XL	01	NS40D,50D		
	39 00	95147-0312M	スプリングピン,3-12 SPRING PIN,3-12	01	NS40D,50D		
	40 00	3C866-0311M	ブッシング,カムロッド BUSHING,CAM ROD	01	NS40D,50D		
	41 00	33266-0210M	Oリング,2.4-5.8 O-RING,2.4-5.8	01	NS40D,50D		
	42 00	3C866-0320M	Oリング,3.5-21.7 O-RING,3.5-21.7	01	NS40D,50D		
	43 00	35366-0240M	ストッパ,カムロッドブッシング STOPPER,CAM ROD BUSHING	01	NS40D,50D		
	44 00	91013-0612M	ボルト BOLT	01	NS40D,50D		
	45 00	94133-0600M	スプリングワッシャ SPRING WASHER	01	NS40D,50D		
	46 00	3C866-2410M	ジョイント,シフトロッド JOINT,SHIFT ROD	01	NS40D,50D		
	47 00	95143-0312M	スプリングピン,3-12 SPRING PIN,3-12	01	NS40D,50D		
	48 00	3C760-0170M	ニツアルA,6-1/8 NIPPLE A,6-1/8	01	NS50D FOR NS50D EPTO		
	49 00	98084-0680M	パイプA,スピードメータ(S) PIPE A,SPEEDOMETER(S)	01	NS50D FOR NS50D EP TO トランサムSヨウ FOR TRANSUM S		



ギヤケース(ドライブシャフト)

FIG. 16-A GEAR CASE(DRIVE SHAFT)

区分 NC	見出番号 REF.NO.	部品番号 PART NO.	部品名称 PART NAME	個数 QTY	機種 /特記 MODEL/REMARKS	互換性 I CA	探査号機 APP. MOTOR SERIAL NO.
	49 00	98084-0800M	パイプA, スピードメータ(L) PIPE A, SPEEDOMETER(L)	01	NS50D FOR NS50D EP TO トランサムLヨウ FOR TRANSUM L		
		98084-0920M	パイプA, スピードメータ(XL) PIPE A, SPEEDOMETER(XL)	01	NS50D FOR NS50D EP TO トランサムXLヨウ FOR TRANSUM XL		
	50 00	3C760-0180M	ニツプルA, 6-6 NIPPLE A, 6-6	01	NS50D FOR NS50D EPTO		
	51 00	35384-3980M	バンド, ニードワイヤ BAND, LEAD WIRE	04	NS50D FOR NS50D EPTO		



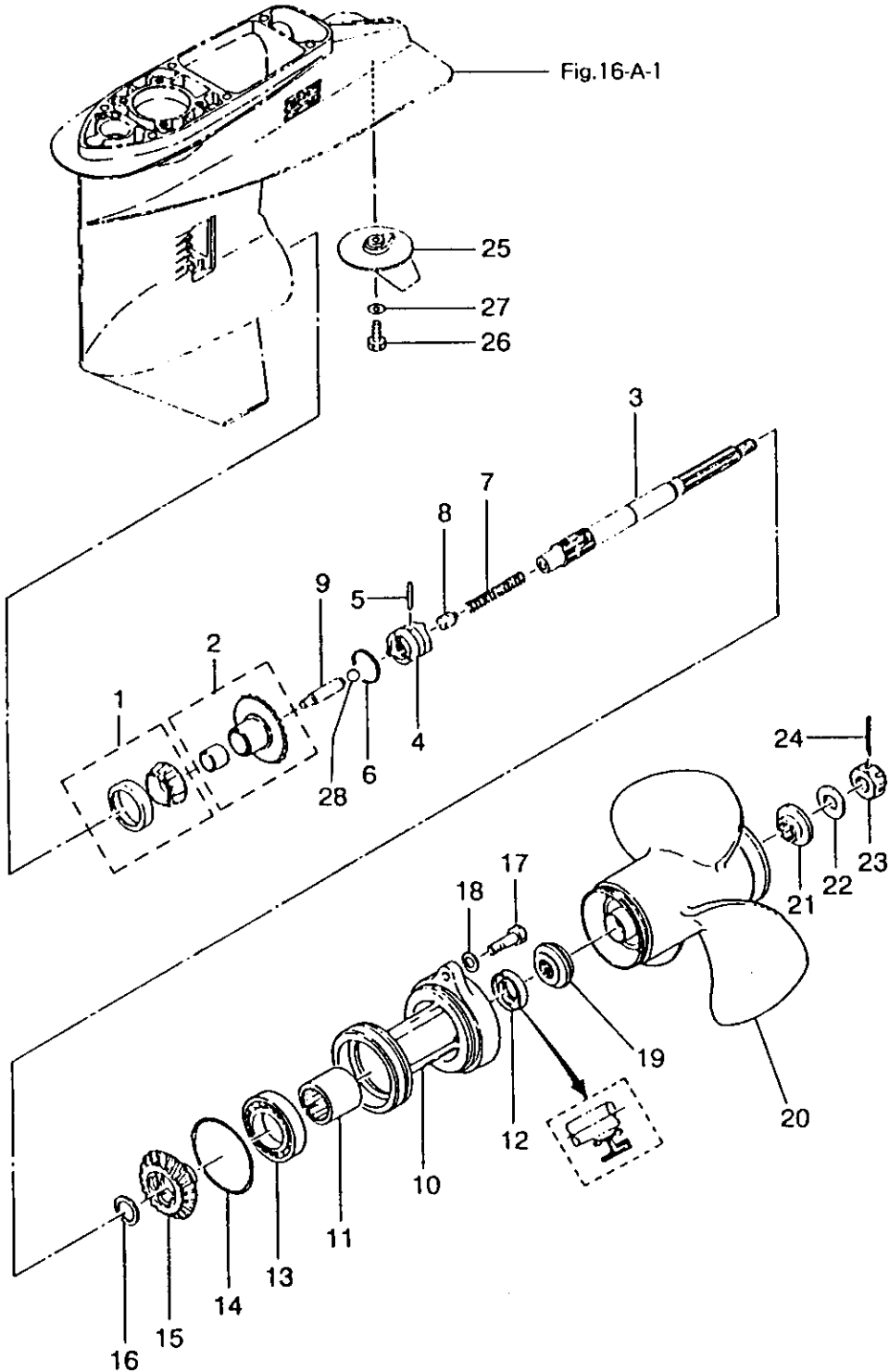
ギヤケース(プロペラシャフト)

FIG. 17-A GEAR CASE (PROPELLER SHAFT)

区分 NC	見出番号 REF. NO.	部品番号 PART NO.	部品名称 PART NAME	個数 QTY	機種 MODEL/REMARKS	互換性 I CA	探検号機 APP. MOTOR SERIAL NO.
	1 00	34560-2150M	ベアリング, 32007 BEARING, 32007	01	NS40D, 50D		
	2 00	3C864-0100M	ベベルギヤA (ブッシング) BEVEL GEAR A (WITH BUSHING)	01	NS40D, 50D		
	3 00	3C864-2110M	プロペラシャフト PROPELLER SHAFT	01	NS40D, 50D		
C	4 00	3C864-2150M	クラッチ CLUTCH	01	NS40D NS50D		-35240 -52259
N		3C864-2151M	クラッチ CLUTCH	01	NS40D NS50D	Ⓔ	35241- 52260-
C	5 00	34564-2170M	クラッチピン CLUTCH PIN	01	NS40D NS50D		-35240 -52259
N		3C864-2170M	クラッチピン CLUTCH PIN	01	NS40D NS50D	Ⓔ	35241- 52260-
C	6 00	3C864-2190M	スナップ, クラッチピン SNAP, CLUTCH PIN	01	NS40D NS50D		-35240 -52259
N		3C864-2191M	スナップ, クラッチピン SNAP, CLUTCH PIN	01	NS40D NS50D	Ⓔ	35241- 52260-
	7 00	3C864-2210M	スプリング, クラッチ SPRING, CLUTCH	01	NS40D, 50D		
C	8 00	35064-2220M	スプリングホルダ, クラッチ SPRING HOLDER, CLUTCH	01	NS40D NS50D		-35240 -52259
N		3C864-2220M	スプリングホルダ, クラッチ SPRING HOLDER, CLUTCH	01	NS40D NS50D	Ⓔ	35241- 52260-
C	9 00	3C864-2230M	プッシュロッド, クラッチ PUSH ROD, CLUTCH	01	NS40D NS50D		-35240 -52259
N		3C864-2231M	プッシュロッド, クラッチ PUSH ROD, CLUTCH	01	NS40D NS50D	Ⓔ	35241- 52260-
C	10 00	3C860-1010M	ハウジング, プロペラシャフト HOUSING, PROPELLER SHAFT	01	NS40D ブルー BLUE		-35738

ギヤケース(プロペラシヤフト)

FIG. 17-A GEAR CASE (PROPELLER SHAFT)



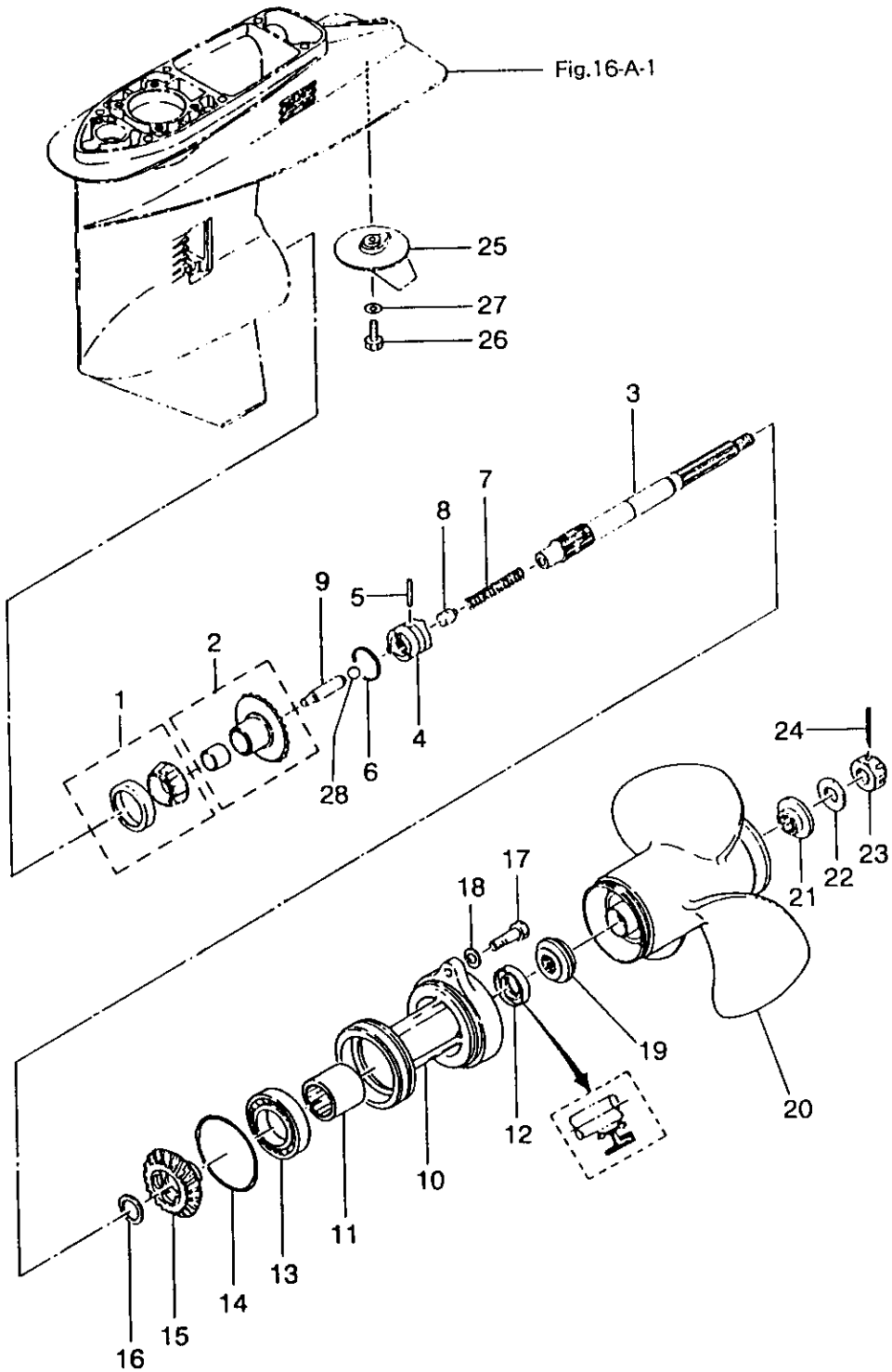
ギヤケース(プロペラシャフト)

FIG. 17-A GEAR CASE (PROPELLER SHAFT)

区分 NC	見出番号 REF. NO.	部品番号 PART NO.	部品名称 PART NAME	個数 QTY	機種 特記 MODEL/REMARKS	互換性 I CA	探査号機 APP. MOTOR SERIAL NO.	
N	10 00	3C860-1010M	ハウジング, プロペラシャフト HOUSING, PROPELLER SHAFT	01	NS50D ブルー BLUE		-52947	
		NC860-1010M	HOUSING, PROPELLER SHAFT	01	NS40D グレー GRAY NS50D グレー GRAY	ⓑ	35739- 52948-	
	11 00	34560-2110M	ニードルベアリング, 22-30-30 NEEDLE BEARING, 22-30-30	01	NS40D, 50D			
	12 00	33460-2230M	オイルシール, 22-36-9.8 OIL SEAL, 22-36-9.8	01	NS40D, 50D			
	13 00	96010-6007M	ベアリング, 6007 BEARING, 6007	01	NS40D, 50D			
	14 00	34560-1030M	Oリング, 3.53-69.44 O-RING, 3.53-69.44	01	NS40D, 50D			
	15 00	3C864-0300M	ベベルギヤ C BEVEL GEAR C	01	NS40D, 50D			
	16 00	34564-0320M	ワッシャ, 22.1-28-3 WASHER, 22.1-28-3	01	NS40D, 50D			
	C	17 00	91013-0625M	ボルト BOLT	02	NS40D NS50D		-35342 -52568
			3C802-4200M	ボルト BOLT	02	NS40D NS50D	Ⓐ	35343- 52569-
N	18 00	94013-0600M	ワッシャ WASHER	02	NS40D, 50D			
	19 00	3C864-2310M	スラストホルダ, プロペラ THRUST HOLDER, PROPELLER	01	NS40D, 50D			
	20 00	3E364-5310M	プロペラ, C14.5 PROPELLER, C14.5(11.3X13.8)	01	NS40D, 50D			
		34864-1030M	プロペラ 14(C) PROPELLER14(C) (10.2X13.9)	01	NS40D, 50D			
		3E364-5280M	プロペラC13.5 PROPELLERC13.5(11.0X12.4)	01	NS40D, 50D			
		34864-1020M	プロペラ13(B) PROPELLER13(B) (10.3X12.7)	01	NS40D, 50D			

ギヤケース(プロペラシャフト)

FIG. 17-A GEAR CASE (PROPELLER SHAFT)



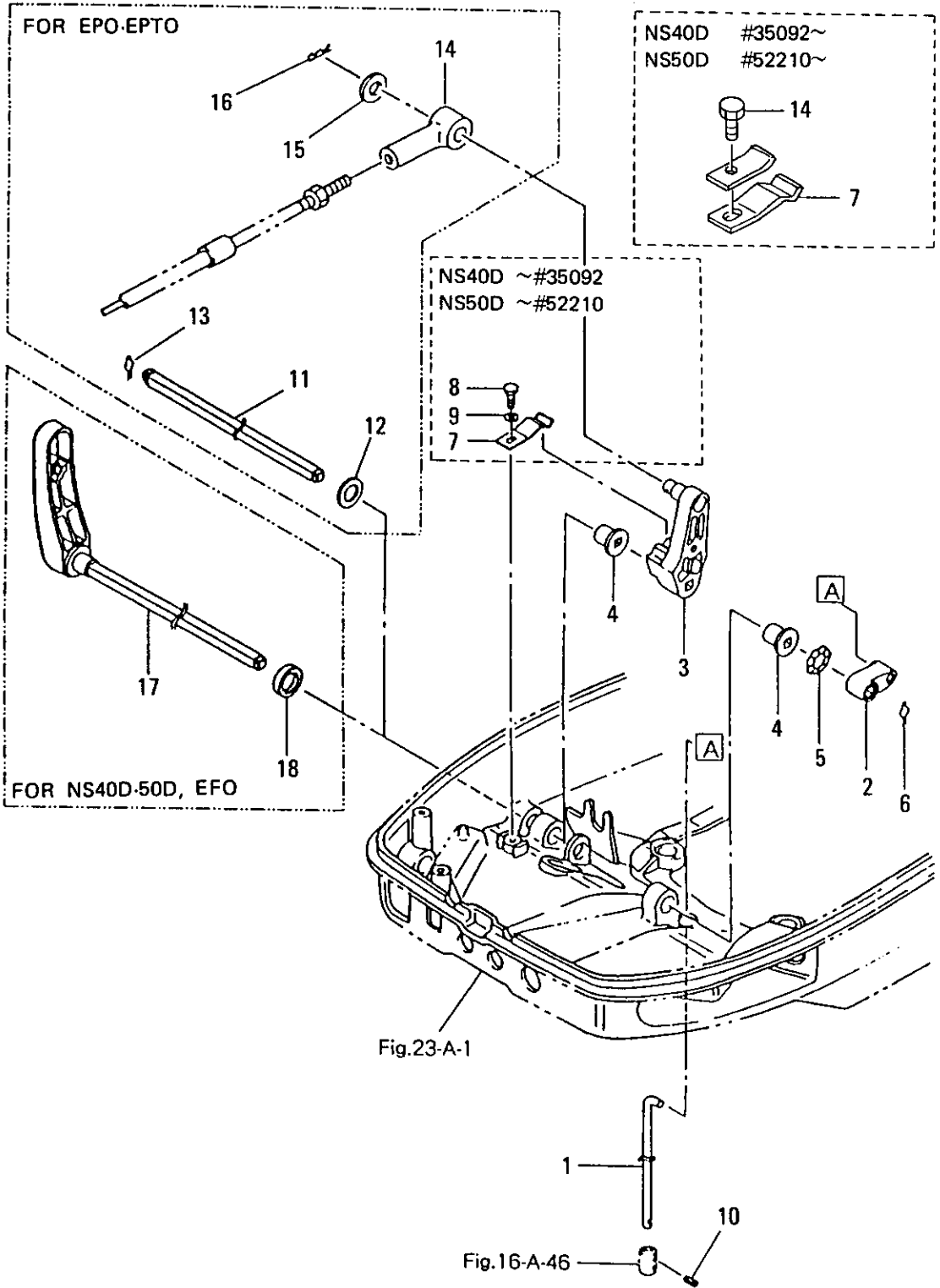


ギヤケース(プロペラシャフト)

FIG. 17-A GEAR CASE (PROPELLER SHAFT)

区分 NC	見出番号 REF. NO.	部品番号 PART NO.	部品名称 PART NAME	個数 QTY	機種 /特記 MODEL/REMARKS	互換性 ICA	探廃号機 APP. MOTOR SERIAL NO.
	20 00	36164-1140M	プロペラ12(K) PROPELLER12(K) (10.6X11.7)	01	NS40D, 50D		
		36164-1130M	プロペラ11(J) PROPELLER11(J) (10.6X11.3)	01	NS40D, 50D		
		36164-1090M	プロペラ10(I) PROPELLER10(I) (10.8X9.9)	01	NS40D, 50D		
		36164-1150M	プロペラ9(L) PROPELLER9(L) (10.9X8.9)	01	NS40D, 50D		
		34864-1070M	プロペラ8.5(G) PROPELLER8.5(G) (11.2X8.7)	01	NS40D, 50D		
		34864-1080M	プロペラ7(H) PROPELLER7(H) (11.4X7.1)	01	NS40D, 50D		
		3E364-5260M	プロペラ C12.5(11.3X11.5) PROPELLER, C12.5 (11.3X11.5)	01	NS40D, 50D		
	21 00	34864-2320M	ストッパ, プロペラ STOPPER, PROPELLER	01	NS40D, 50D		
	22 00	34564-1240M	ワッシャ, 17-32-3 WASHER, 17-32-3	01	NS40D, 50D		
	23 00	35364-1210M	ナット, プロペラ NUT, PROPELLER	01	NS40D, 50D		
	24 00	95153-0325M	スプリットピン, 3-25 SPLIT PIN, 3-25	01	NS40D, 50D		
	25 00	3C860-2170M	トリムタブ TRIM TAB	01	NS40D, 50D		
	26 00	91013-0620M	ボルト BOLT	01	NS40D, 50D		
	27 00	94013-0600M	ワッシャ WASHER	01	NS40D, 50D		
N	28 00	96502-0803M	スチールボール 3/8 STEEL BALL 3/8	01	NS40D NS50D		35241- 52260-

シフト  
 FIG. 18-A SHIFT



シフト

FIG. 18-A SHIFT

区分 NC	見出番号 REF.NO.	部品番号 PART NO.	部品名称 PART NAME	個数 Q'TY	機種 /特 MODEL/REMARKS	互換性 I CA	探磨号機 APP. MOTOR SERIAL NO.
	1 00	3C866-2110M	シフトロッド SHIFT ROD	01	NS40D, 50D		
	2 00	3C866-2250M	レバー, シフトロッド LEVER, SHIFT ROD	01	NS40D, 50D		
	3 00	3C866-1220M	シフトアーム SHIFT ARM	01	NS40D, 50D		
	4 00	35067-1010M	ブッシング, シフトレバーシャフト BUSHING, SHIFT LEVER SHAFT	01	NS40D, 50D		
	5 00	94143-1200M	ウェーブワッシャ, D=12 WAVE WASHER, D=12	01	NS40D, 50D		
	6 00	95173-0800M	スナップ リテーナ, D=8 SNAP RETAINER, D=8	01	NS40D, 50D		
	7 00	3C866-1120M	ストッパ, シフトレバー STOPPER, SHIFT LEVER	01	NS40D, 50D		
	8 00	9101B-0610M	ボルト BOLT	01	NS40D, 50D		
	9 00	94013-0600M	ワッシャ WASHER	01	NS40D, 50D		
	10 00	95143-0312M	スプリングピン, 3-12 SPRING PIN, 3-12	01	NS40D, 50D		
	11 00	3C866-1350M	シフトシャフト SHIFT SHAFT	01	NS40D, 50D FOR EPO.EPTO		
	12 00	35383-7190M	ワッシャ, 8.5-18-1.6 WASHER, 8.5-18-1.6	01	NS40D, 50D FOR EPO.EPTO		
	13 00	95173-0800M	スナップリテーナ, D=8 SNAP RETAINER, D=8	01	NS40D, 50D FOR EPO.EPTO		
	14 00	3B783-7150M	ケーブルジョイント CABLE JOINT	01	NS40D, 50D FOR EPO.EPTO		
	15 00	35383-7190M	ワッシャ, 8.5-18-1.6 WASHER, 8.5-18-1.6	01	NS40D, 50D FOR EPO.EPTO		
	16 00	95163-0800M	Rピン, D=8 R-PIN, D=8	01	NS40D, 50D FOR EPO.EPTO		
	17 00	3C866-1100M	シフトレバー SHIFT LEVER	01	NS40D, 50D FOR EFO		
	18 00	33867-1470M	シールリング SEAL RING	01	NS40D, 50D FOR EFO		

FIG. 19-A BRACKET

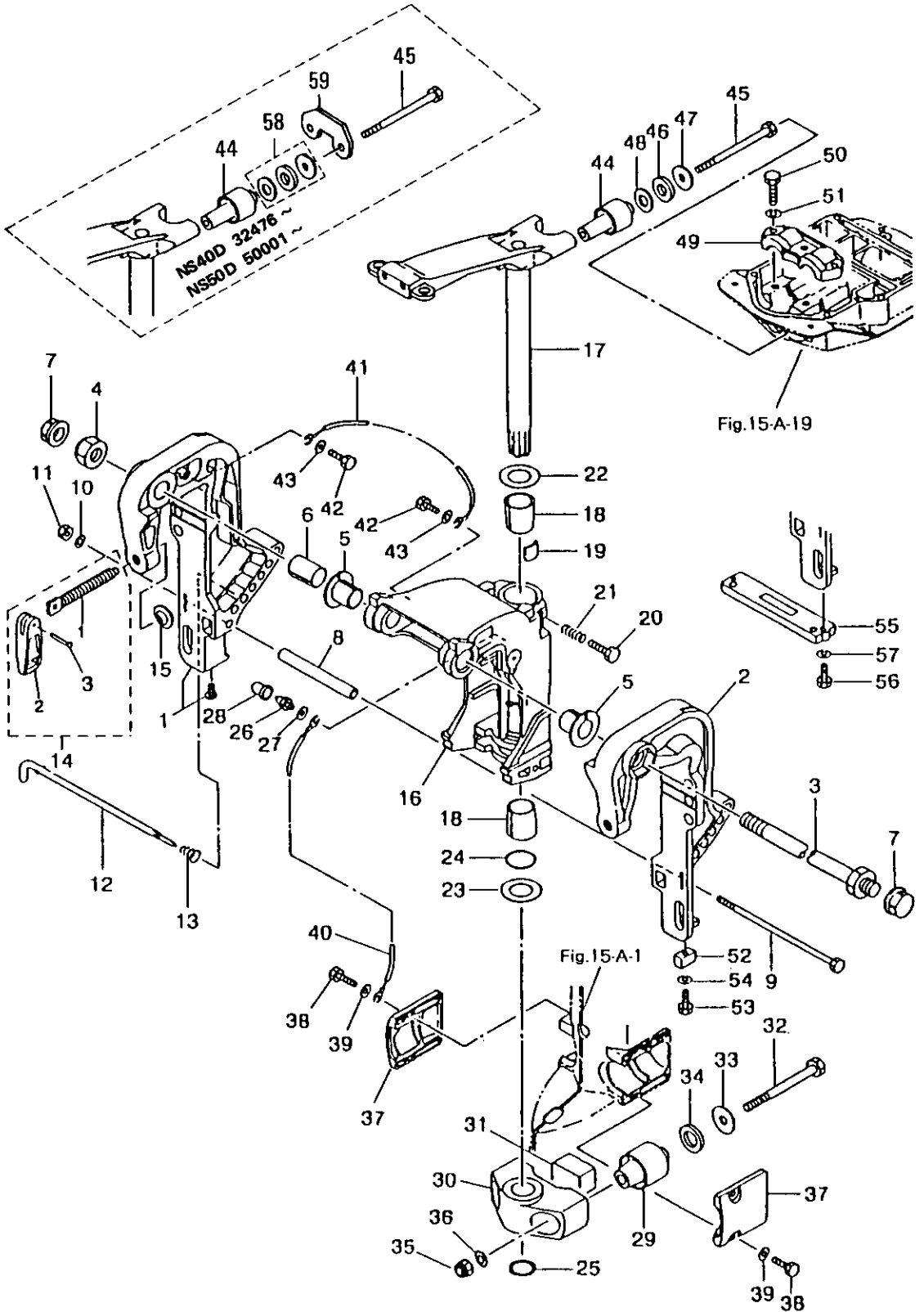


FIG. 19-A BRACKET

区分 NC	見出番号 REF. NO.	部品番号 PART NO.	部品名称 PART NAME	個数 QTY	機種 /特記 MODEL/REMARKS	互換性 ICA	探廃号機 APP. MOTOR SERIAL NO.
C	1 00	3C862-1100M	スターンブラケットR アツシ STERN BRACKET R ASS'Y	01	NS40D ブルー BLUE NS50D ブルー BLUE		-35738 -52947
N		NC862-1100M	スターンブラケットR アツシ STERN BRACKET R ASS'Y	01	NS40D グレー GRAY NS50D グレー GRAY	ⓐ	35739- 52948-
C	2 00	3C862-1130M	スターンブラケット L STERN BRACKET L	01	NS40D ブルー BLUE NS50D ブルー BLUE		-35738 -52947
N		NC862-1130M	スターンブラケット L STERN BRACKET L	01	NS40D グレー GRAY NS50D グレー GRAY	ⓐ	35739- 52948-
C	3 00	34662-1910M	ブラケット ホルトアツシ BRACKET BOLT ASS'Y	01	NS40D ブルー BLUE NS50D ブルー BLUE		-35738 -52947
N		N4662-1910M	ブラケット ホルトアツシ BRACKET BOLT ASS'Y	01	NS40D グレー GRAY NS50D グレー GRAY	ⓐ	35739- 52948-
	4 00	34662-1250M	ナイロンナット, 7/8 NYLON NUT, 7/8	01	NS40D, 50D		
	5 00	34662-1261M	ブッシング, ブラケットホルト BUSHING, BRACKET BOLT	02	NS40D, 50D		
	6 00	3C862-1320M	ブッシング, 22-25-35.5 BUSHING, 22-25-35.5	01	NS40D, 50D		
	7 00	34662-1270M	キャップ CAP	02	NS40D, 50D		
	8 00	3C862-1170M	ディスタンスピース DISTANCE PIECE	01	NS40D, 50D		
	9 00	3C862-1200M	ホルト, 8-170 BOLT, 8-170	01	NS40D, 50D		
	10 00	94013-0800M	ワッシャ WASHER	01	NS40D, 50D		
	11 00	93013-0800M	ナット NUT	01	NS40D, 50D		
	12 00	3C862-1210M	スラストロッド THRUST ROD	01	NS40D, 50D		

FIG. 19-A BRACKET

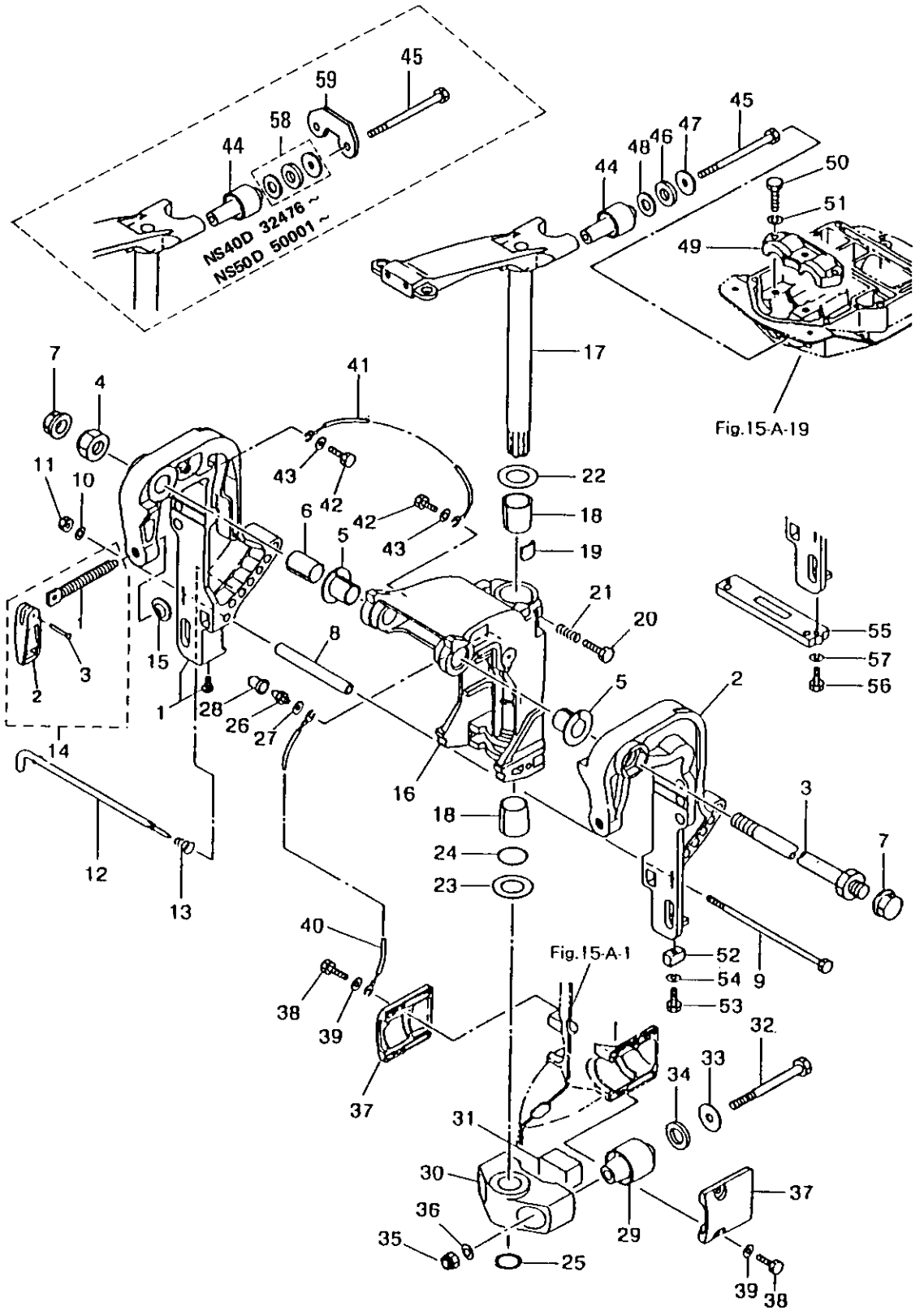


FIG. 19-A BRACKET

区分 NC	見出番号 REF.NO.	部品番号 PART NO.	部品名称 PART NAME	個数 Q'TY	機種 MODEL/特記 REMARKS	互換性 I CA	探廃号機 APP. MOTOR SERIAL NO.
	13 00	34562-1220M	スプリング, スラストロッド SPRING, THRUST ROD	01	NS40D, 50D		
C	14 00	3C862-1000M	クランプスクリエアツシ CLAMP SCREW ASS'Y	02	NS40D フルー BLUE NS50D フルー BLUE		-35738 -52947
N		NC862-1000M	クランプスクリエアツシ CLAMP SCREW ASS'Y	02	NS40D グレー GRAY NS50D グレー GRAY	ⓑ	35739- 52948-
	01	3C862-1030M	クランプスクリエ CLAMP SCREW	02	NS40D, 50D		
C	02	33262-1020M	ハンドル, クランプ スクリユ HANDLE, CLAMP SCREW	02	NS40D フルー BLUE NS50D フルー BLUE		-35738 -52947
N		N3262-1020M	ハンドル, クランプスクリエ HANDLE, CLAMP SCREW	02	NS40D グレー GRAY NS50D グレー GRAY	ⓑ	35739- 52948-
	03	33262-0140M	リベット, 3-20 RIVET, 3-20	02	NS40D, 50D		
	15 00	33262-1010M	パッド, クランプスクリエ PAD, CLAMP SCREW	02	NS40D, 50D		
	16 00	3C862-3100M	スイベル ブラケット SWIVEL BRACKET	01	NS40D, 50D		
C	17 00	3C862-0100M	ステアリング シヤフトアツシ STEERING SHAFT ASS, Y	01	NS40D フルー BLUE NS50D フルー BLUE		-35738 -52947
N		NC862-0100M	ステアリングシヤフトアツシ STEERING SHAFT ASS'Y	01	NS40D グレー GRAY NS50D グレー GRAY	ⓑ	35739- 52948-
	18 00	3C862-4170M	アツシング, ステアリングシヤフト BUSHING STEERING SHAFT	02	NS40D, 50D		
	19 00	34562-4410M	フリクションプレート FRICTION PLATE	01	NS40D, 50D		
	20 00	91013-0830M	ボルト BOLT	01	NS40D, 50D		
	21 00	34662-4210M	スプリング, フリクションプレート SPRING, FRICTION PLATE	01	NS40D, 50D		

FIG. 19-A BRACKET

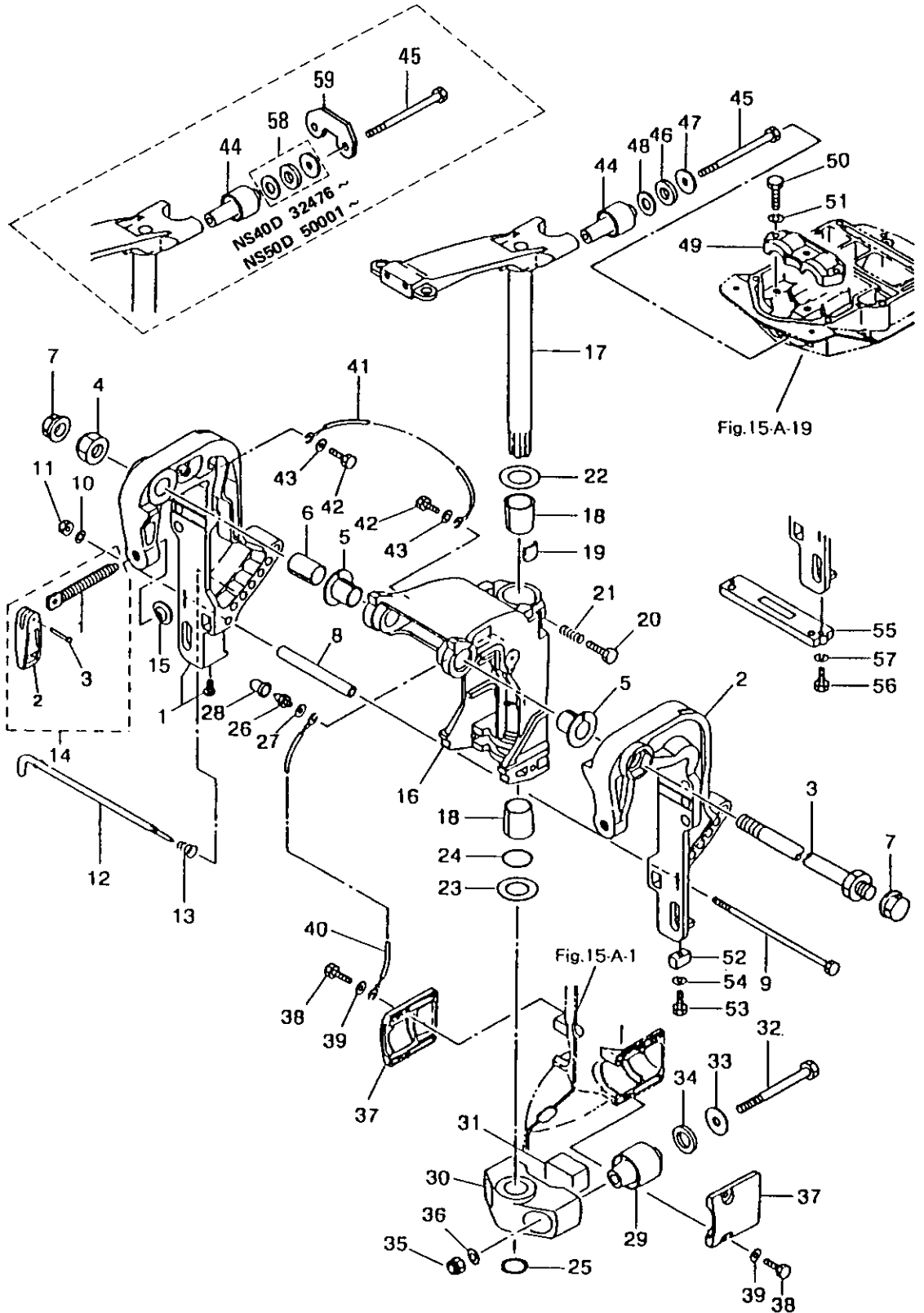




FIG. 19-A BRACKET

区分 NC	見出番号 REF.NO.	部品番号 PART NO.	部品名称 PART NAME	個数 QTY	機種 特記 MODEL/REMARKS	互換性 ICA	探廃号機 APP.MOTOR SERIAL NO.
	22 00	3C862-4230M	アツバスラストプレート UPPER THRUST PLATE	01	NS40D,50D		
	23 00	34662-4240M	ロワスラストプレート LOWER THRUST PLATE	01	NS40D,50D		
	24 00	3C862-4150M	Oリング, 5.5-25.5 O-RING, 5.5-25.5	01	NS40D,50D		
	25 00	94513-2500M	Cリング, D=25 C-RING, D=25	01	NS40D,50D		
	26 00	34467-1770M	グリスニツプル GREASE NIPPLE	01	NS40D,50D		
	27 00	94013-0600M	ワッシヤ WASHER	01	NS40D,50D		
	28 00	34467-1780M	キャツプ, グリスニツプル CAP, GREASE NIPPLE	01	NS40D,50D		
	29 00	3C861-3020M	ロワマウントラバー LOWER MOUNTING RUBBER	01	NS40D,50D		
C	30 00	3C861-4110M	マウントブラケット MOUNTING BRACKET	01	NS40D ブルー BLUE NS50D ブルー BLUE		-35738 -52947
N		NC861-4110M	マウントブラケット MOUNTING BRACKET	01	NS40D グレー GRAY NS50D グレー GRAY	ⓐ	35739- 52948-
	31 00	3C861-3360M	ダンバラバー DAMPER RUBBER	01	NS40D,50D		
	32 00	3C861-3210M	ボルト, ロワマウントラバー BOLT, LOWER MOUNTING RUBBER	02	NS40D,50D		
	33 00	35361-3340M	ワッシヤ, 13-34-3 WASHER, 13-34-3	02	NS40D,50D		
	34 00	35361-3380M	ダンバラバー, 21-34-5 DAMPER RUBBER, 21-34-5	02	NS40D,50D		
	35 00	93043-1200M	ナイロンナツト, 12P1.75 NYLON NUT, 12P1.75	02	NS40D,50D		
	36 00	94023-1200M	ワッシヤ WASHER	02	NS40D,50D		
C	37 00	3C861-3420M	キャツプ, ロワ マウントラバー CAP, LOWER MOUNTING RUBBER	02	NS40D ブルー BLUE		-35738

FIG. 19-A BRACKET

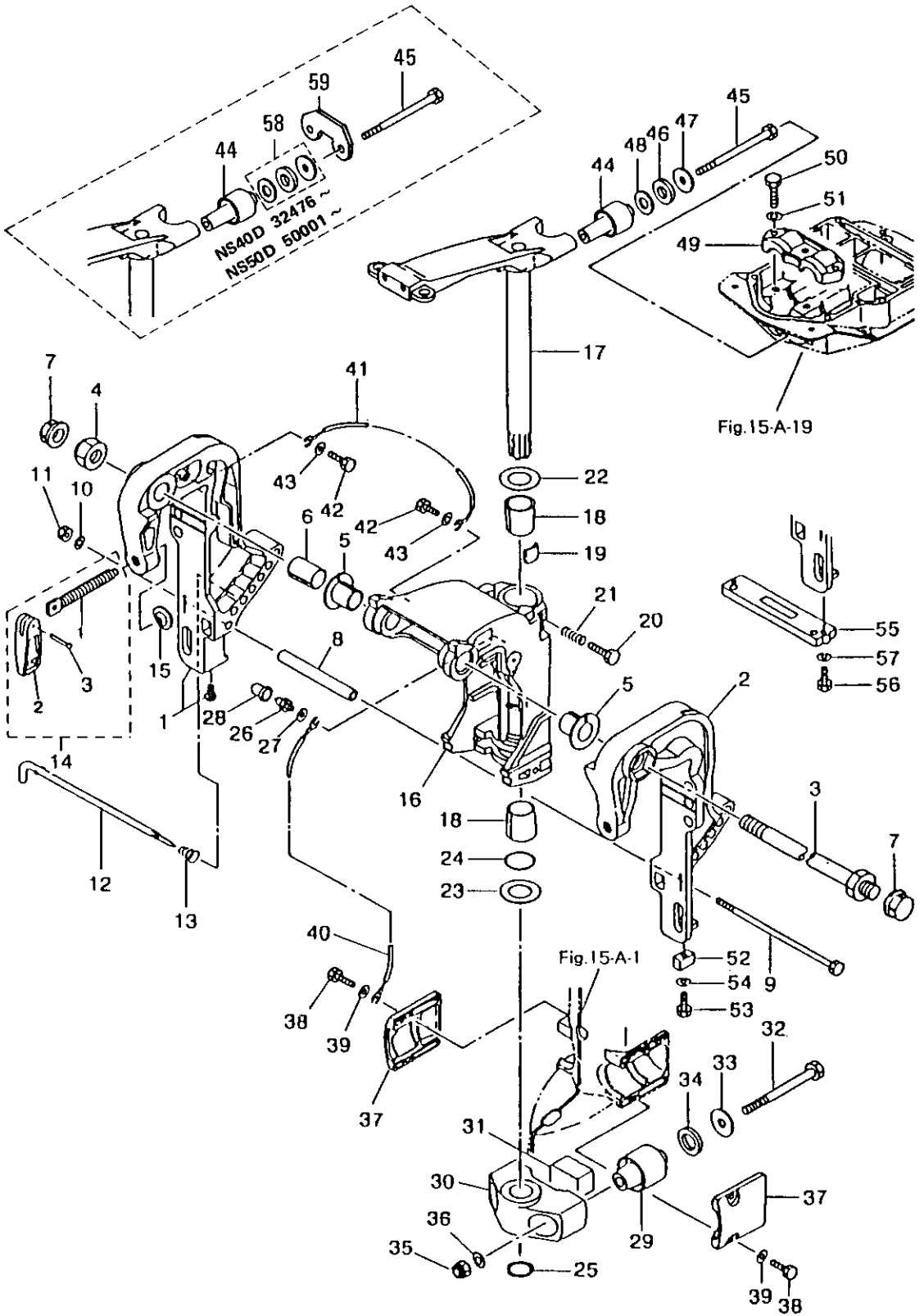


FIG. 19-A BRACKET

区分 NC	見出番号 REF. NO.	部品番号 PART NO.	部品名称 PART NAME	個数 QTY	機種 /特記 MODEL/REMARKS	互換性 I CA	探磨号機 APP. MOTOR SERIAL NO.
N	37 00	3C861-3420M	キャップ, ロワ マウントラバー CAP, LOWER MOUNTING RUBBER	02	NS50D ブルー BLUE		-52947
		NC861-3420M	キャップ, ロワ マウントラバー CAP, LOWER MOUNTING RUBBER	02	NS40D グレー GRAY	ⓑ	35739- 52948-
	38 00	91013-0620M	ボルト BOLT	04	NS40D, 50D		
	40 00	3B762-3960M	アースワイヤ GROUND WIRE	01	NS40D, 50D		
	41 00	39862-3960M	アースワイヤ GROUND WIRE	02	NS40D, 50D		
	42 00	91013-0612M	ボルト BOLT	02	NS40D, 50D		
	43 00	94013-0600M	ワッシャ WASHER	02	NS40D, 50D		
	44 00	3E361-3010M	アツバマウントラバー UPPER MOUNTING RUBBER	02	NS40D, 50D		
	45 00	35361-3070M	ボルト, アツバマウントラバー BOLT, UPPER MOUNTING RUBBER	02	NS40D, 50D		
46 00	35361-3330M	ダンパラダー, 15.1-29-5 DAMPER RUBBER, 15.1-29-5	02	NS40D NS50D		-32475 -50000	
47 00	35361-3350M	ワッシャ, 10-29-3 WASHER, 10-29-3	02	NS40D NS50D		-32475 -50000	
48 00	3C861-3330M	ワッシャ, 15.3-29-3 WASHER, 15.3-29-3	02	NS40D NS50D		-32475 -50000	
C	49 00	3C861-3410M	キャップ, アツバマウントラバー CAP, UPPER MOUNTING RUBBER	01	NS40D ブルー BLUE		-35738 -52947
N		NC861-3410M	キャップ, アツバマウントラバー CAP, UPPER MOUNTING RUBBER	01	NS40D グレー GRAY	ⓑ	35739-

FIG. 19-A BRACKET

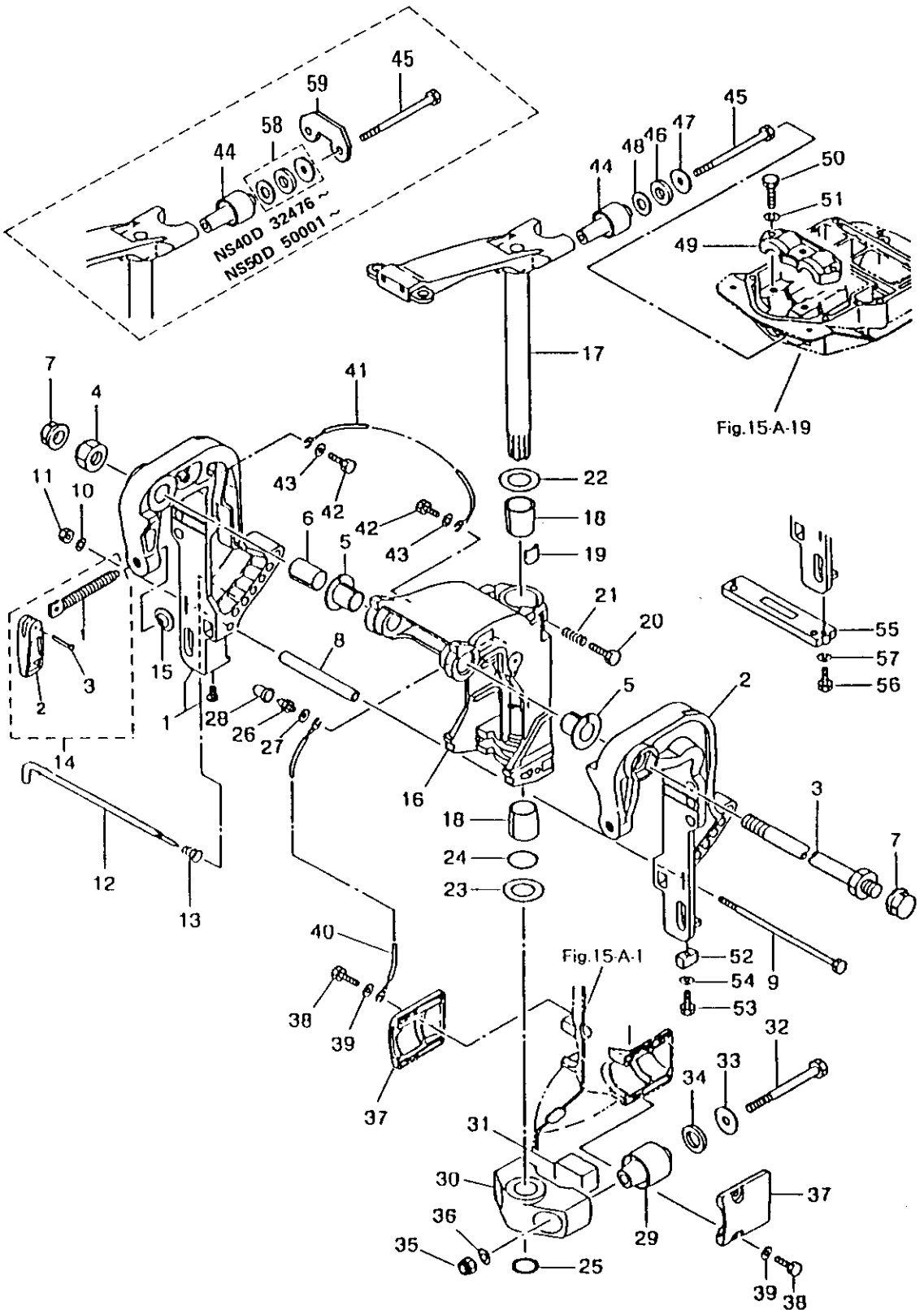


FIG. 19-A BRACKET

区分 NC	見出番号 REF.NO.	部品番号 PART NO.	部品名称 PART NAME	個数 QTY	機種 /特記 MODEL/REMARKS	互換性 I CA	探廃号機 APP. MOTOR SERIAL NO.
	49 00	NC861-3410M	キャップ, アツバマウントラバー CAP, UPPER MOUNTING RUBBER	01	NS500 グレー GRAY		52948-
	50 00	91013-0835M	ボルト BOLT	03	NS400, 500		
	51 00	94133-0800M	スプリングワッシャー SPRING WASHER	03	NS400, 500		
	52 00	3B760-2180M	アノード ANODE	01	NS400, 500		
	53 00	91013-0635M	ボルト BOLT	01	NS400, 500		
	54 00	94133-0600M	スプリングワッシャー SPRING WASHER	01	NS400, 500		
	55 00	3C760-2180M	アノード, スターンブラケット ANODE, STERN BRACKET	01	NS400, 500 オプション OPTION		
	56 00	91013-0630M	ボルト BOLT	02	NS400, 500 オプション OPTION		
	57 00	94133-0600M	スプリングワッシャー SPRING WASHER	02	NS400, 500 オプション OPTION		
	58 00	3E361-3330M	アツバダンパーラバー UPPER DAMPER RUBBER	02	NS400 NS500		32476- 50001-
	59 00	3E361-3350M	アツバロックプレート UPPER LOCK PLATE	01	NS400 NS500		32476- 50001-

FIG. 20-A BRACKET (MANUAL TILT)

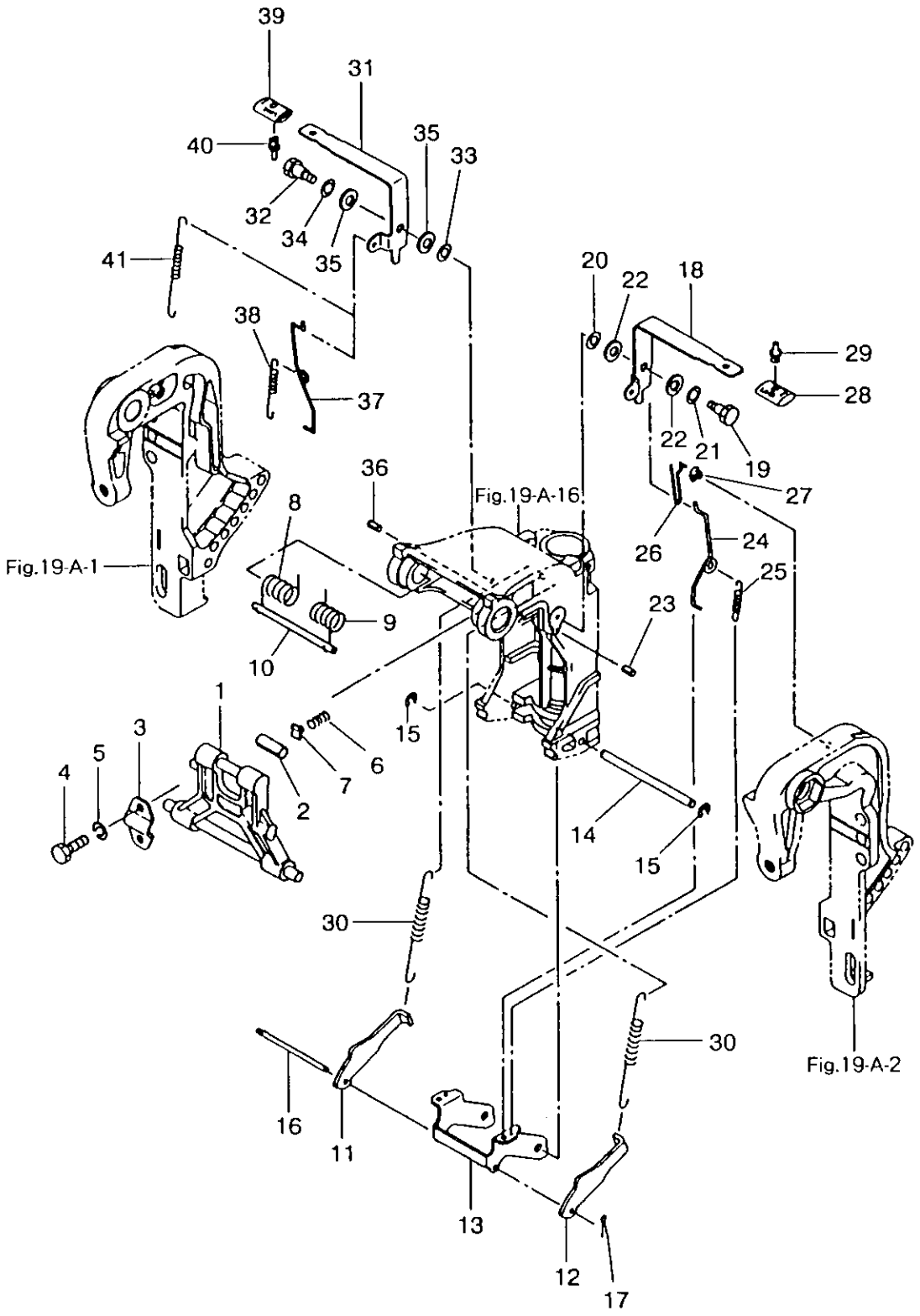


FIG. 20-A BRACKET(MANUAL TILT)

区分 NC	見出番号 REF.NO.	部品番号 PART NO.	部品名称 PART NAME	個数 QTY	機種 /特記 MODEL/REMARKS	互換性 ICA	探廃号機 APP.MOTOR SERIAL NO.
C	1 00	3C862-9930M	チルトストツバ TILT STOPPER	01	NS40D ブルー BLUE NS50D ブルー BLUE		-35738 -52947
N		NC862-9930M	チルトストツバー TILT STOPPER	01	NS40D グレー GRAY NS50D グレー GRAY	Ⓢ	35739- 52948-
	2 00	34662-4370M	ブッシング, 10.2-12-29.5 BUSHING, 10.2-12-29.5	01	NS40D, 50D		
	3 00	34662-4390M	セットプレート, チルトストツバ SET PLATE, TILT STOPPER	01	NS40D, 50D		
	4 00	91013-0820M	ボルト BOLT	02	NS40D, 50D		
	5 00	94133-0800M	スプリングワッシャー SPRING WASHER	02	NS40D, 50D		
	6 00	3C862-4210M	フリクションスプリング, チルトストツバ FRICTION SPRING, TILT STOPPER	01	NS40D, 50D		
	7 00	34662-4380M	セットピース SET PIECE	01	NS40D, 50D		
	8 00	3C862-1420M	スプリングR, チルトアシスタント SPRING R, TILT ASSISTANT	01	NS40D, 50D		
	9 00	3C862-1410M	スプリングL, チルトアシスタント SPRING L, TILT ASSISTANT	01	NS40D, 50D		
	10 00	3C862-1430M	シャフト, チルトアシスタント SHAFT, TILT ASSISTANT	01	NS40D, 50D		
	11 00	3C866-3512M	リバースロック R REVERSE LOCK R	01	NS40D, 50D		
	12 00	3C866-3522M	リバースロック L REVERSE LOCK L	01	NS40D, 50D		
	13 00	3C866-3133M	アーム, リバースロック ARM, REVERSE LOCK	01	NS40D, 50D		
	14 00	3C866-3190M	シャフト, リバースロック SHAFT, REVERSE LOCK	01	NS40D, 50D		
	15 00	94533-0600M	Eリング E-RING	02	NS40D, 50D		
	16 00	3C866-3210M	ロッド, リバースロック ROD, REVERSE LOCK	01	NS40D, 50D		

ブラケット (マニュアルチルト)  
 FIG. 20-A BRACKET (MANUAL TILT)

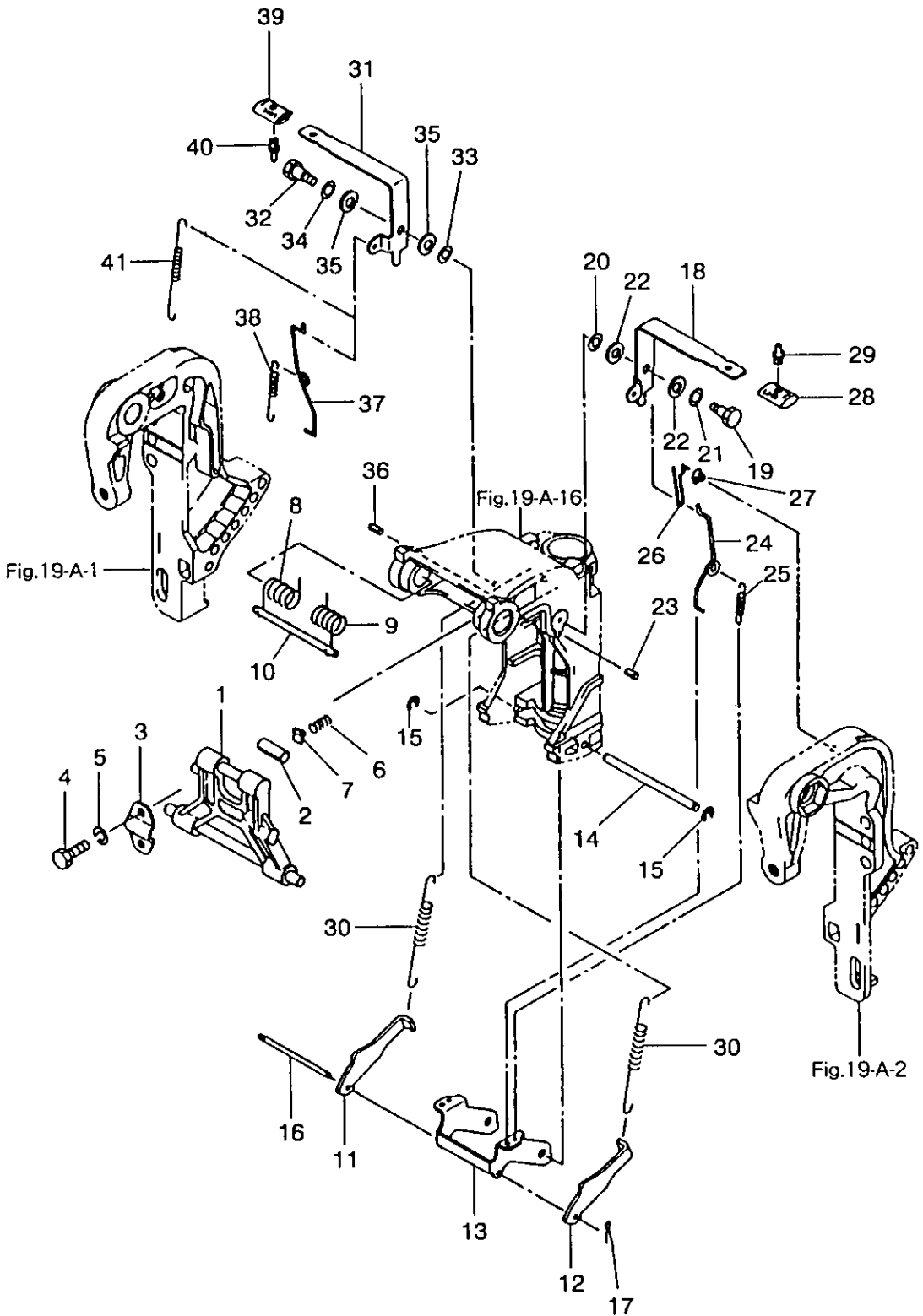




FIG. 20-A BRACKET (MANUAL TILT)

区分 NC	見出番号 REF. NO.	部品番号 PART NO.	部品名称 PART NAME	個数 QTY	機種 /特記 MODEL/REMARKS	互換性 ICA	探廃号機 APP. MOTOR SERIAL NO.
	17 00	95153-0212M	スプリットピン, 2-12 SPLIT PIN, 2-12	01	NS40D, 50D		
	18 00	3C866-3113M	レバー, リバースロック LEVER, REVERSE LOCK	01	NS40D, 50D ユシユツムケヨウ SPE C OTHER THAN FOR JAPAN		
	19 00	3C866-3142M	シャフト SHAFT	01	NS40D, 50D ユシユツムケヨウ SPE C OTHER THAN FOR JAPAN		
	20 00	34505-1220M	ワッシヤ, 6.5-23-1.5 WASHER, 6.5-23-1.5	01	NS40D, 50D ユシユツムケヨウ SPE C OTHER THAN FOR JAPAN		
	21 00	94013-0800M	ワッシヤ WASHER	01	NS40D, 50D ユシユツムケヨウ SPE C OTHER THAN FOR JAPAN		
	22 00	35383-7190M	ワッシヤ, 8.5-18-1.6 WASHER, 8.5-18-1.6	02	NS40D, 50D ユシユツムケヨウ SPE C OTHER THAN FOR JAPAN		
	23 00	95143-0416M	スプリングピン, 4-16 SPRING PIN, 4-16	01	NS40D, 50D ユシユツムケヨウ SPE C OTHER THAN FOR JAPAN		
	24 00	3C866-3122M	リンク A LINK A	01	NS40D, 50D ユシユツムケヨウ SPE C OTHER THAN FOR JAPAN		
	25 00	3C866-3230M	スプリングA SPRING A	01	NS40D, 50D ユシユツムケヨウ SPE C OTHER THAN FOR JAPAN		
	26 00	3C866-3270M	ガイド, リバースロック GUIDE, REVERSE LOCK	01	NS40D, 50D ユシユツムケヨウ SPE C OTHER THAN FOR JAPAN		
	27 00	63431-1510M	ロッドスナップ, 3.5-4 ROD SNAP, 3.5-4	01	NS40D, 50D ユシユツムケヨウ SPE C OTHER THAN FOR JAPAN		

FIG. 20-A BRACKET(MANUAL TILT)

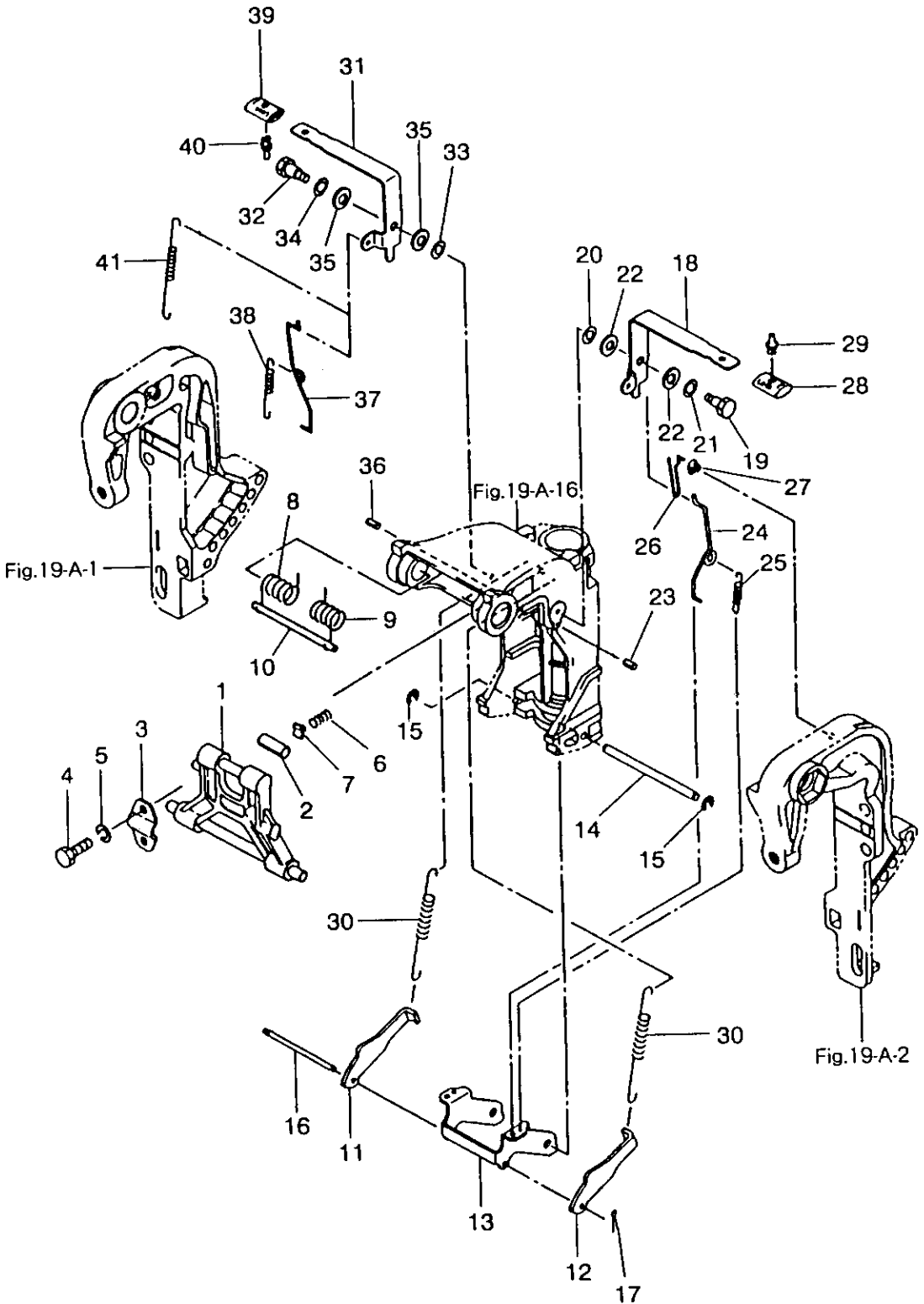
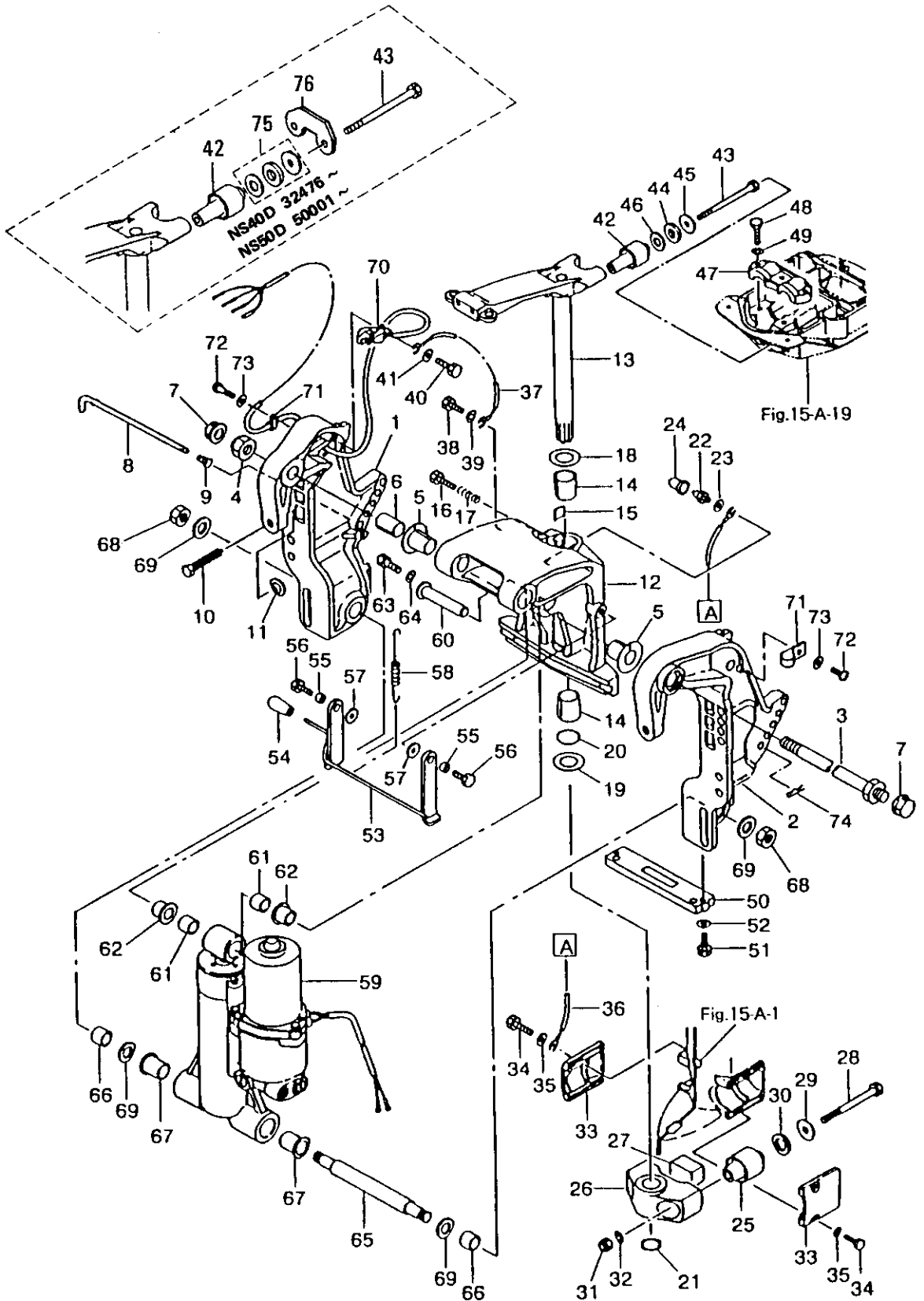


FIG. 20-A BRACKET (MANUAL TILT)

区分 NC	見出番号 REF. NO.	部品番号 PART NO.	部品名称 PART NAME	個数 QTY	機種 /特記 MODEL/REMARKS	互換性 ICA	採廃号機 APP. MOTOR SERIAL NO.
	28 00	34666-3330M	グリップ GRIP	01	NS40D, 50D エシユツムケヨウ SPE C OTHER THAN FOR JAPAN		
	29 00	34666-3340M	ストツバ, レバーグリップ STOPPER, LEVER GRIP	01	NS40D, 50D エシユツムケヨウ SPE C OTHER THAN FOR JAPAN		
	30 00	3C866-3312M	スプリング S, リバースロック SPRING S, REVERSE LOCK	02	NS40D, 50D トランサムSヨウ FOR TRANSUM S		
		3C866-3322M	スプリング L, リバースロック SPRING L, REVERSE LOCK	02	NS40D, 50D トランサムL, XLヨウ FOR TRANSUM L, XL		
	31 00	3C862-4360M	レバー, チルトストツバ LEVER, TILT STOPPER	01	NS40D, 50D		
	32 00	3C866-3142M	シャフト SHAFT	01	NS40D, 50D		
	33 00	34505-1220M	ワッシャ, 6.5-23-1.5 WASHER, 6.5-23-1.5	01	NS40D, 50D		
	34 00	94013-0800M	ワッシャ WASHER	01	NS40D, 50D		
	35 00	35383-7190M	ワッシャ, 8.5-18-1.6 WASHER, 8.5-18-1.6	02	NS40D, 50D		
	36 00	95143-0416M	スプリングピン, 4-16 SPRING PIN, 4-16	02	NS40D, 50D		
	37 00	3C866-3180M	リンク B LINK B	01	NS40D, 50D コクナイムケヨウ JAP ANESE DOMEST IC SPECIFICA TION		
	38 00	3C866-3360M	スプリング B SPRING B	01	NS40D, 50D コクナイムケヨウ JAP ANESE DOMEST IC SPECIFICA TION		
	39 00	34666-3330M	グリップ GRIP	01	NS40D, 50D		
	40 00	34666-3340M	ストツバ, レバーグリップ STOPPER, LEVER GRIP	01	NS40D, 50D		

ブラケット (マニュアルチルト)

FIG. 20-A BRACKET (MANUAL TILT)



ブラケット(マニュアルチルト)

FIG. 20-A BRACKET(MANUAL TILT)

区分 NC	見出番号 REF.NO.	部品番号 PART NO.	部品名称 PART NAME	個数 QTY	機種 特記 MODEL/REMARKS	互換性 ICA	探廃号機 APP. MOTOR SERIAL NO.
	41 00	3C862-4341M	スプリング、チルトストップレバー SPRING, TILT STOPPER LEVER	01	NS40D, 50D エシユムケヨウ SPE C OTHER THAN FOR JAPAN		

ブラケット、パワートリム&チルトアツシ (EPTO)

FIG. 21-A BRACKET, POWER TRIM & TILT ASS'Y (EPTO)

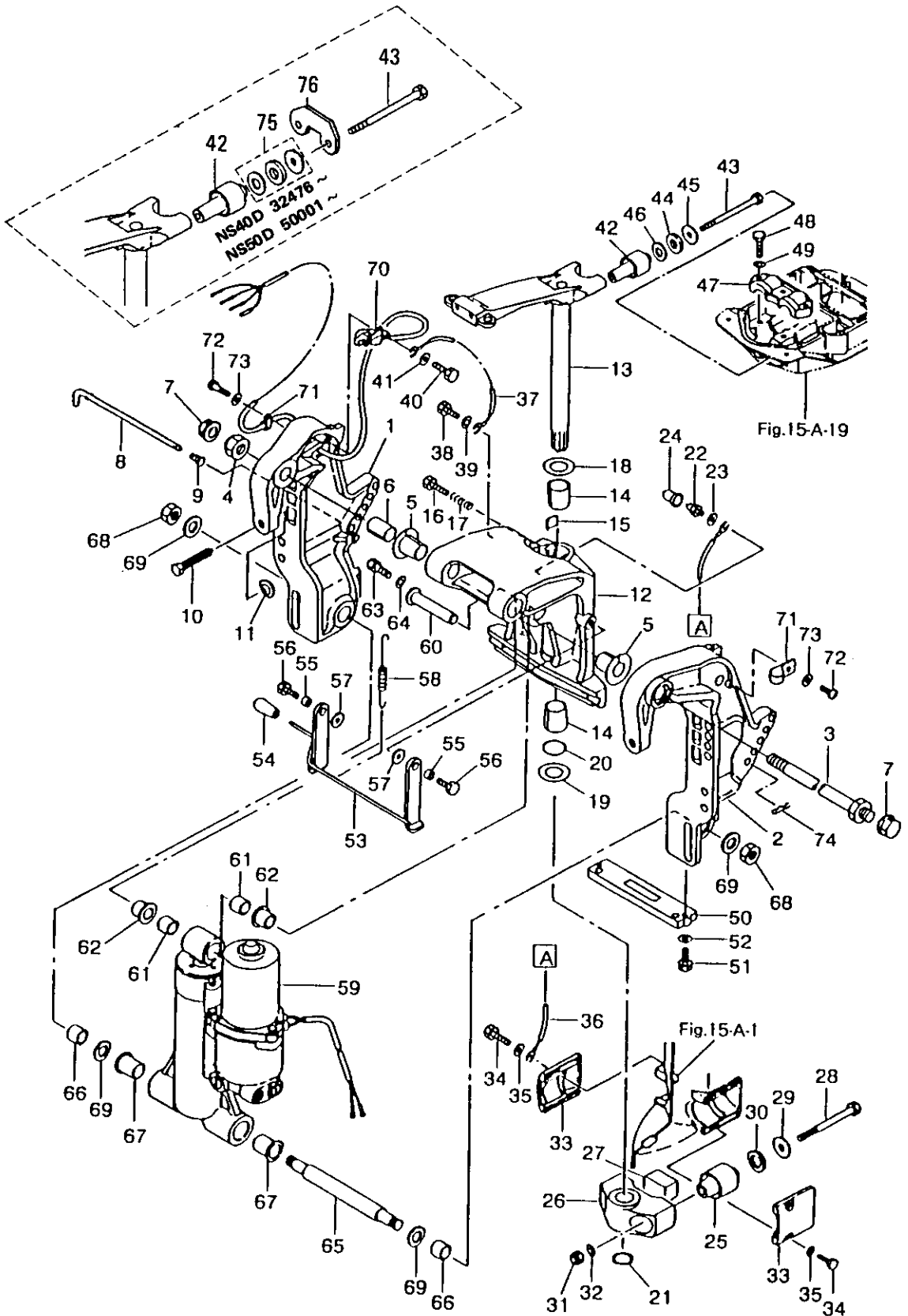


FIG. 21-A BRACKET, POWER TRIM & TILT ASS'Y (EPTO)

区分 NC	見出番号 REF. NO.	部品番号 PART NO.	部品名称 PART NAME	個数 QTY	機種 種 /特 記 MODEL/REMARKS	互換性 ICA	探廃号機 APP. MOTOR SERIAL NO.
C	1 00	3C877-2110M	スターンブラケット R STERN BRACKET R	01	NS40D ブルー BLUE NS50D ブルー BLUE		-35738 -52947
N		NC877-2110M	スターンブラケット R STERN BRACKET R	01	NS40D グレー GRAY NS50D グレー GRAY	ⓑ	35739- 52948-
C	2 00	3C877-2120M	スターンブラケット L STERN BRACKET L	01	NS40D ブルー BLUE NS50D ブルー BLUE		-35738 -52947
N		NC877-2120M	スターンブラケット L STERN BRACKET L	01	NS40D グレー GRAY NS50D グレー GRAY	ⓑ	35739- 52948-
C	3 00	3B762-1910M	ブラケット ボルトアツシ BRACKET BOLT ASS'Y	01	NS40D ブルー BLUE NS50D ブルー BLUE		-35738 -52947
N		NB762-1910M	ブラケット ボルトアツシ BRACKET BOLT ASS'Y	01	NS40D グレー GRAY NS50D グレー GRAY	ⓑ	35739- 52948-
	4 00	34662-1240M	ナイロンナット, 7/8 NYLON NUT, 7/8	01	NS40D, 50D		
	5 00	3C877-2130M	ブッシング, ブラケットボルト BUSHING, BRACKET BOLT	02	NS40D, 50D		
	6 00	3C862-1320M	ブッシング, 22-25-35.3 BUSHING, 22-25-35.3	01	NS40D, 50D		
	7 00	34662-1270M	キャップ CAP	02	NS40D, 50D		
	8 00	3C877-1180M	スラストロッド THRUST ROD	01	NS40D, 50D		
	9 00	34562-1220M	スプリング, スラストロッド SPRING, THRUST ROD	01	NS40D, 50D		
	10 00	3C877-2140M	クランプスクリュ CLAMP SCREW	02	NS40D, 50D		
	11 00	33262-1010M	パッド, クランプスクリュ PAD, CLAMP SCREW	02	NS40D, 50D		
C	12 00	3C877-2150M	スイベルブラケット SWIVEL BRACKET	01	NS40D ブルー BLUE		-35738

FIG. 21-A BRACKET, POWER TRIM & TILT ASS'Y (EPTO)

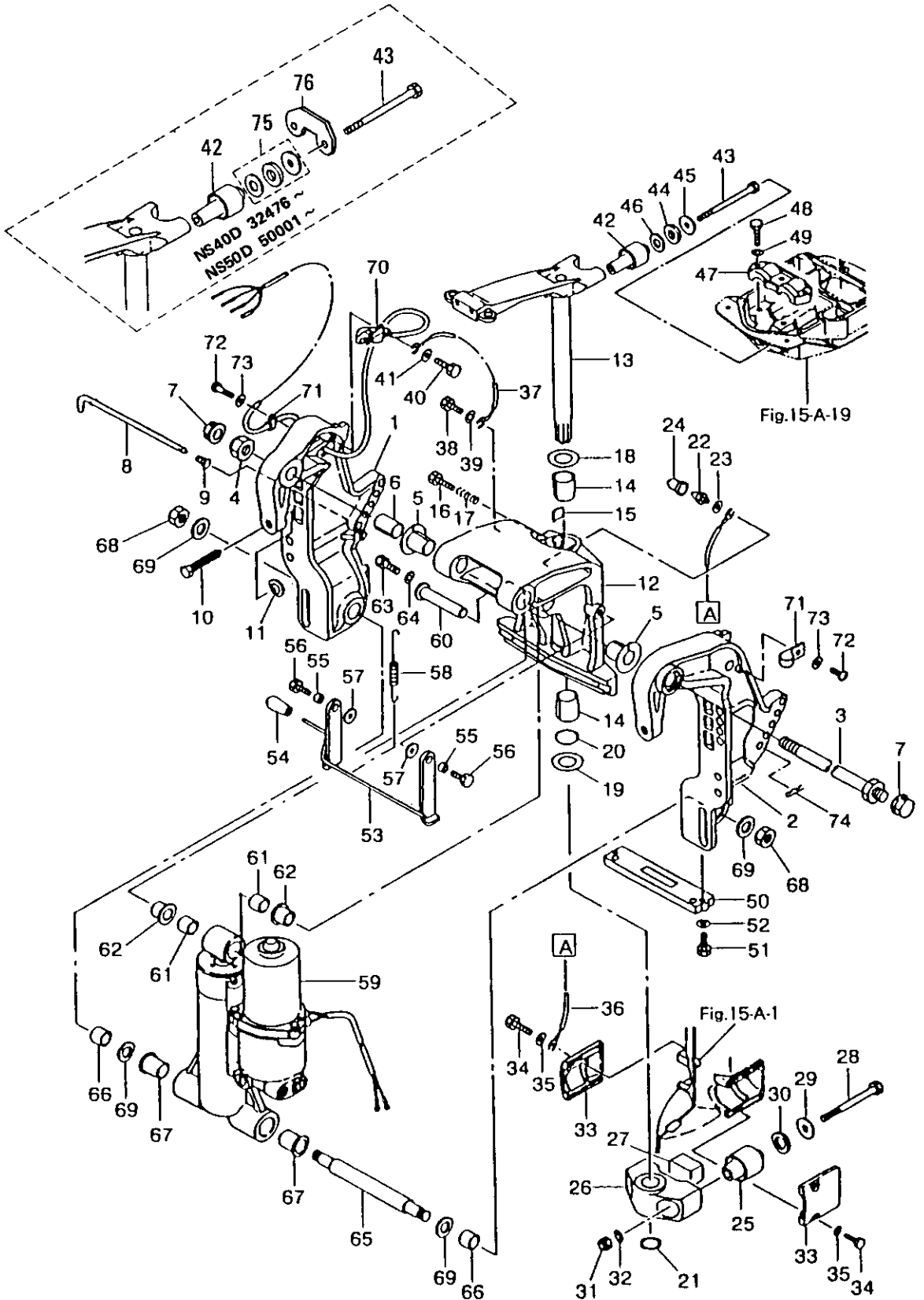




FIG. 21-A BRACKET, POWER TRIM & TILT ASS'Y (EPTO)

区分 NC	見出番号 REF. NO.	部品番号 PART NO.	部品名称 PART NAME	個数 QTY	機種 MODEL/REMARKS	互換性 I C A	探廃号機 APP. MOTOR SERIAL NO.
N	12 00	3C877-2150M	スイベルブラケット SWIVEL BRACKET	01	NS50D ブルー BLUE		-52947
		NC877-2150M	スイベルブラケット SWIVEL BRACKET	01	NS40D グレー GRAY NS50D グレー GRAY	Ⓔ	35739- 52948-
C	13 00	3C862-0100M	システリアリング シヤフトアツシ STEERING SHAFT ASS'Y	01	NS40D ブルー BLUE NS50D ブルー BLUE		-35738 -52947
		NC862-0100M	ステアリング STEERING SHAFT ASS'Y	01	NS40D グレー GRAY NS50D グレー GRAY	Ⓔ	35739- 52948-
	14 00	3C862-4170M	アツシング、ステアリングシヤフト BUSHING, STEERING SHAFT	02	NS40D, 50D		
	15 00	34562-4410M	フリクションプレート FRICTION PLATE	01	NS40D, 50D		
	16 00	91013-0849M	ボルト BOLT	01	NS40D, 50D		
	17 00	34662-4210M	スプリング SPRING	01	NS40D, 50D		
	18 00	3C862-4230M	アツバスラストプレート UPPER THRUST PLATE	01	NS40D, 50D		
	19 00	34662-4240M	ロウスラスタプレート LOWER THRUST PLATE	01	NS40D, 50D		
	20 00	3C862-4150M	Oリング, 5.5-25.5 O-RING, 5.5-25.5	01	NS40D, 50D		
	21 00	94513-2500M	Cリング, D=25 C-RING, D=25	01	NS40D, 50D		
	22 00	34467-1770M	グリスニツプル GREASE NIPPLE	01	NS40D, 50D		
	23 00	94013-0600M	ワツシヤ WASHER	01	NS40D, 50D		
	24 00	34467-1780M	キャツプ, グリスニツプル CAP, GREASE NIPPLE	01	NS40D, 50D		
	25 00	3C861-3020M	ロウマウントラバー LOWER MOUNTING RUBBER	02	NS40D, 50D		
C	26 00	3C861-4110M	マウントブラケット MOUNTING BRACKET	01	NS40D ブルー BLUE		-35738

FIG. 21-A BRACKET, POWER TRIM & TILT ASS'Y (EPTO)

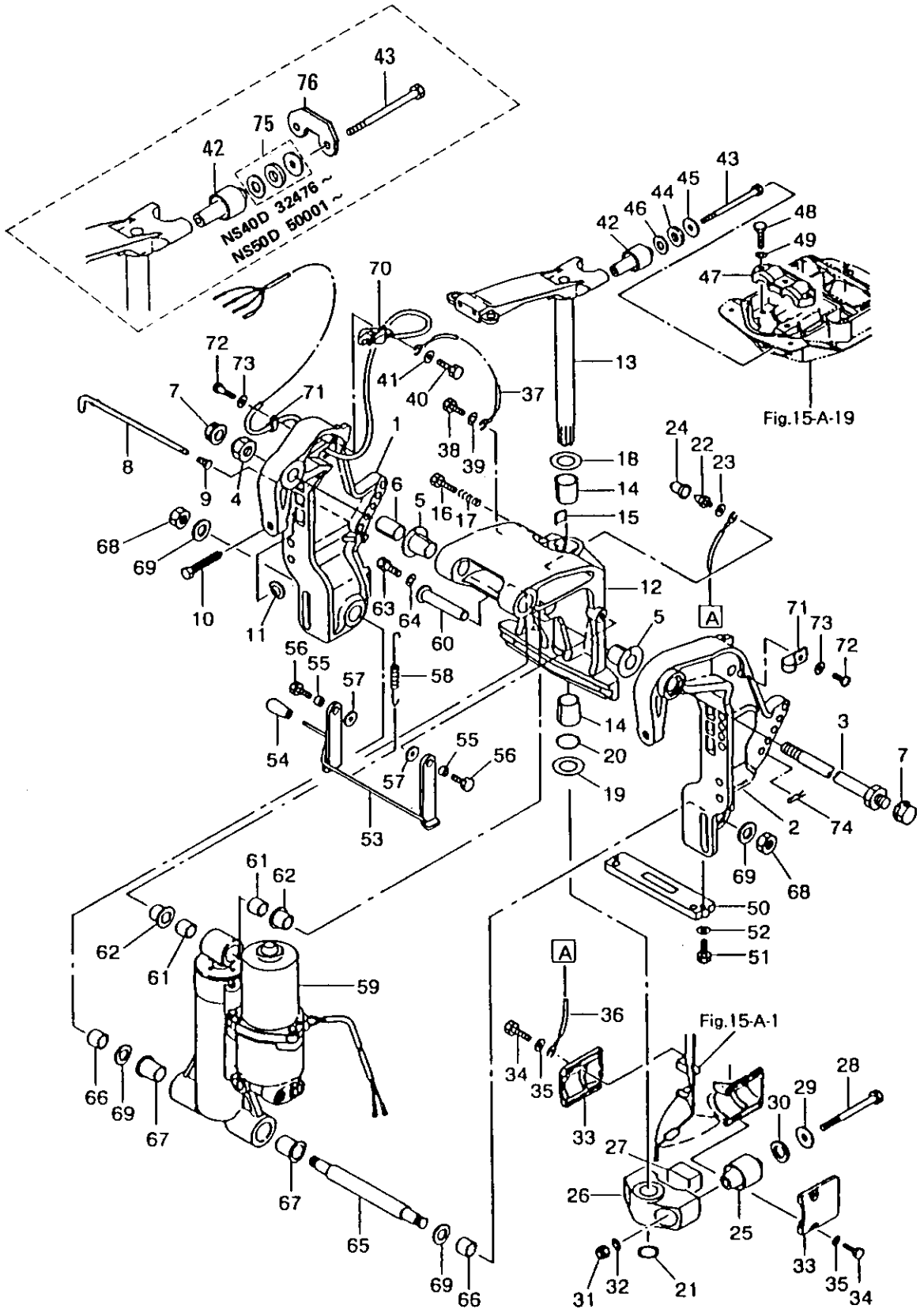


FIG. 21-A BRACKET.POWER TRIM&TILT ASS'Y(EPTO)

区分 NC	見出番号 REF.NO.	部品番号 PART NO.	部品名称 PART NAME	個数 QTY	機種 /特記 MODEL/REMARKS	互換性 ICA	探検号機 APP.MOTOR SERIAL NO.	
N	26 00	3C861-4110M	マウントブラケット MOUNTING BRACKET	01	NS50D ブルー BLUE		-52947	
		NC861-4110M	マウントブラケット MOUNTING BRACKET	01	NS40D グレー GRAY NS50D グレー GRAY	ⓑ	35739- 52948-	
	27 00	3C861-3360M	ダンパラバー DAMPER RUBBER	01	NS40D, 50D			
	28 00	3C861-3210M	ボルト, ロワマウントラバー BOLT, LOWER MOUNTING RUBBER	02	NS40D, 50D			
	29 00	35361-3340M	ワッシヤ, 13-34-3 WASHER, 13-34-3	02	NS40D, 50D			
	30 00	35361-3380M	ダンパラバー, 21-34-5 DAMPER RUBBER, 21-34-5	02	NS40D, 50D			
	31 00	93043-1200M	ナイロンナツト, 12P1.75 NYLON NUT, 12P1.75	02	NS40D, 50D			
	32 00	94023-1200M	ワッシヤ, マウントラバー WASHER, MOUNTING RUBBER	02	NS40D, 50D			
	C	33 00	3C861-3420M	キャツプ, ロワマウントラバー CAP, LOWER MOUNTING RUBBER	02	NS40D ブルー BLUE		-35738
			NC861-3420M	キャツプ, ロー マウントラバー CAP, LOWER MOUNTING RUBBER	02	NS50D ブルー BLUE		-52947
N	34 00	91013-0620M	ボルト BOLT	04	NS40D, 50D			
		94013-0600M	ワッシヤ WASHER	04	NS40D, 50D			
	35 00	94013-0600M	ワッシヤ WASHER	04	NS40D, 50D			
	36 00	3C862-3960M	アースワイヤ GROUND WIRE	01	NS40D, 50D			
	37 00	3C862-1580M	アースワイヤ GROUND WIRE	01	NS40D, 50D			
	38 00	91013-0612M	ボルト BOLT	01	NS40D, 50D			
	39 00	94013-0600M	ワッシヤ WASHER	01	NS40D, 50D			

ブラケット、パワートリム&チルトアツシ (EPTO)

FIG. 21-A BRACKET, POWER TRIM & TILT ASS'Y (EPTO)

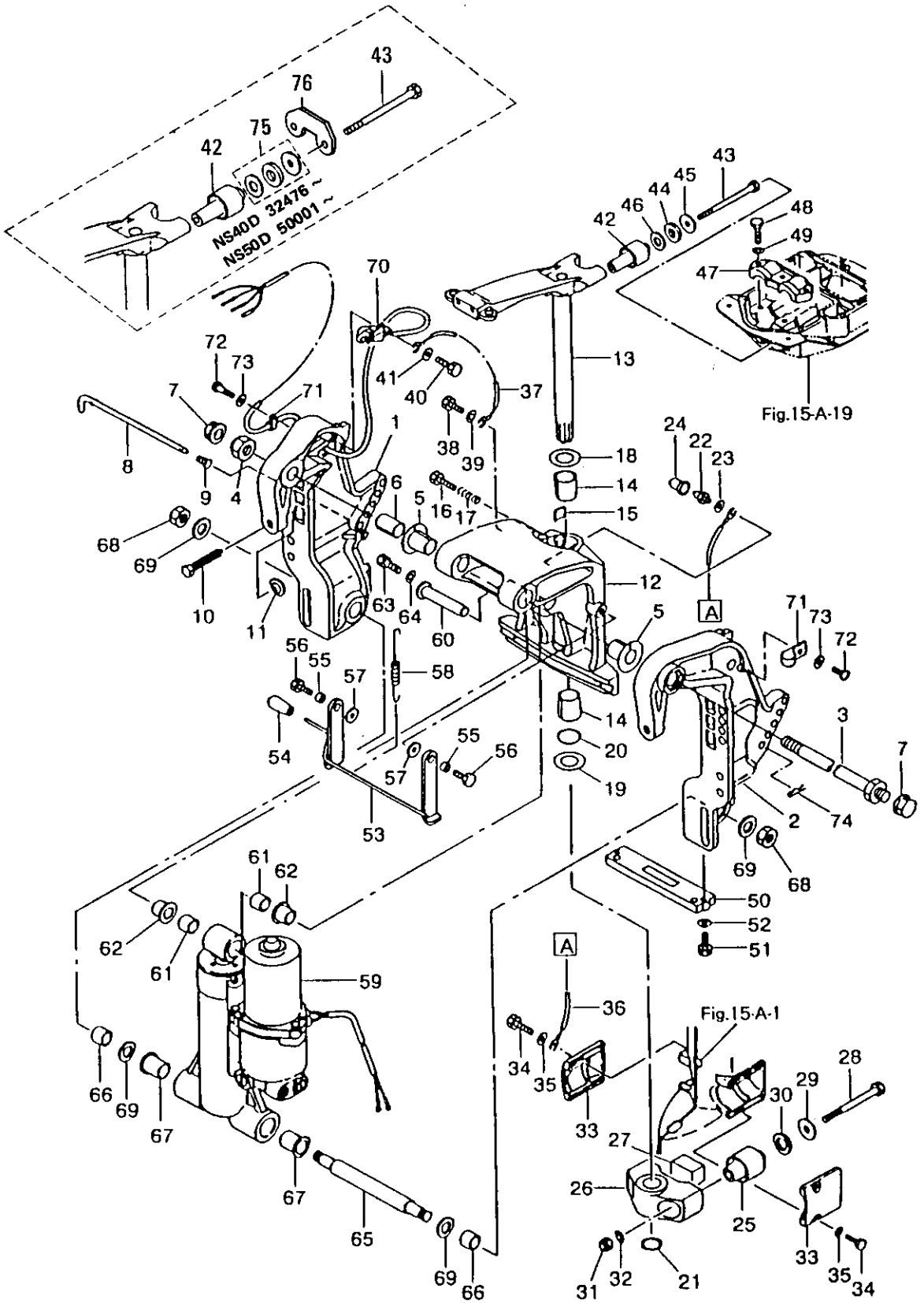


FIG. 21-A BRACKET, POWER TRIM & TILT ASS'Y (EPT0)

区分 NC	見出番号 REF. NO.	部品番号 PART NO.	部品名称 PART NAME	個数 QTY	機種 /特記 MODEL/REMARKS	互換性 I C A	探廃号機 APP. MOTOR SERIAL NO.
	40 00	91013-0620M	ボルト BOLT	02	NS40D, 50D		
	41 00	33266-3080M	ワッシャ, 6.5-16-1.5 WASHER, 6.5-16-1.5	02	NS40D, 50D		
	42 00	3E361-3010M	アツバマウントラバー UPPER MOUNTING RUBBER	02	NS40D, 50D		
	43 00	35361-3070M	ボルト, アツバマウントラバー BOLT, UPPER MOUNTING RUBBER	02	NS40D, 50D		
	44 00	35361-3330M	ダンパラバー, 15.1-29-5 DAMPER RUBBER, 15.1-29-5	02	NS40D NS50D		-32475 -50000
	45 00	3C861-3350M	ワッシャ, 10-29-3 WASHER, 10-29-3	02	NS40D NS50D		-32475 -50000
	46 00	3C861-3330M	ワッシャ, 15.3-29-3 WASHER, 15.3-29-3	02	NS40D NS50D		-32475 -50000
C	47 00	3C861-3410M	キャツブ, アツバマウントラバー CAP, UPPER MOUNTING RUBBER	01	NS40D ブルー BLUE NS50D ブルー BLUE		-35738 -52947
N		NC861-3410M	キャツブ, アツバマウントラバー CAP, UPPER MOUNTING RUBBER	01	NS40D グレー GRAY	ⓐ	35739-
				01	NS50D グレー GRAY		52948-
	48 00	91013-0835M	ボルト BOLT	03	NS40D, 50D		
	49 00	94133-0800M	スプリングワッシャ SPRING WASHER	03	NS40D, 50D		
	50 00	3C760-2180M	アノード, ステーンブラケット ANODE, STERN BRACKET	01	NS40D, 50D		
	51 00	91013-0630M	ボルト BOLT	02	NS40D, 50D		
	52 00	94133-0600M	スプリングワッシャ SPRING WASHER	02	NS40D, 50D		
C	53 00	3C862-4720M	チルトストツバ TILT STOPPER	01	NS40D ブルー BLUE NS50D ブルー BLUE		-35738 -52947

ブラケット、パワートリム&チルトアツシ (EPTO)

FIG. 21-A BRACKET, POWER TRIM & TILT ASS'Y (EPTO)

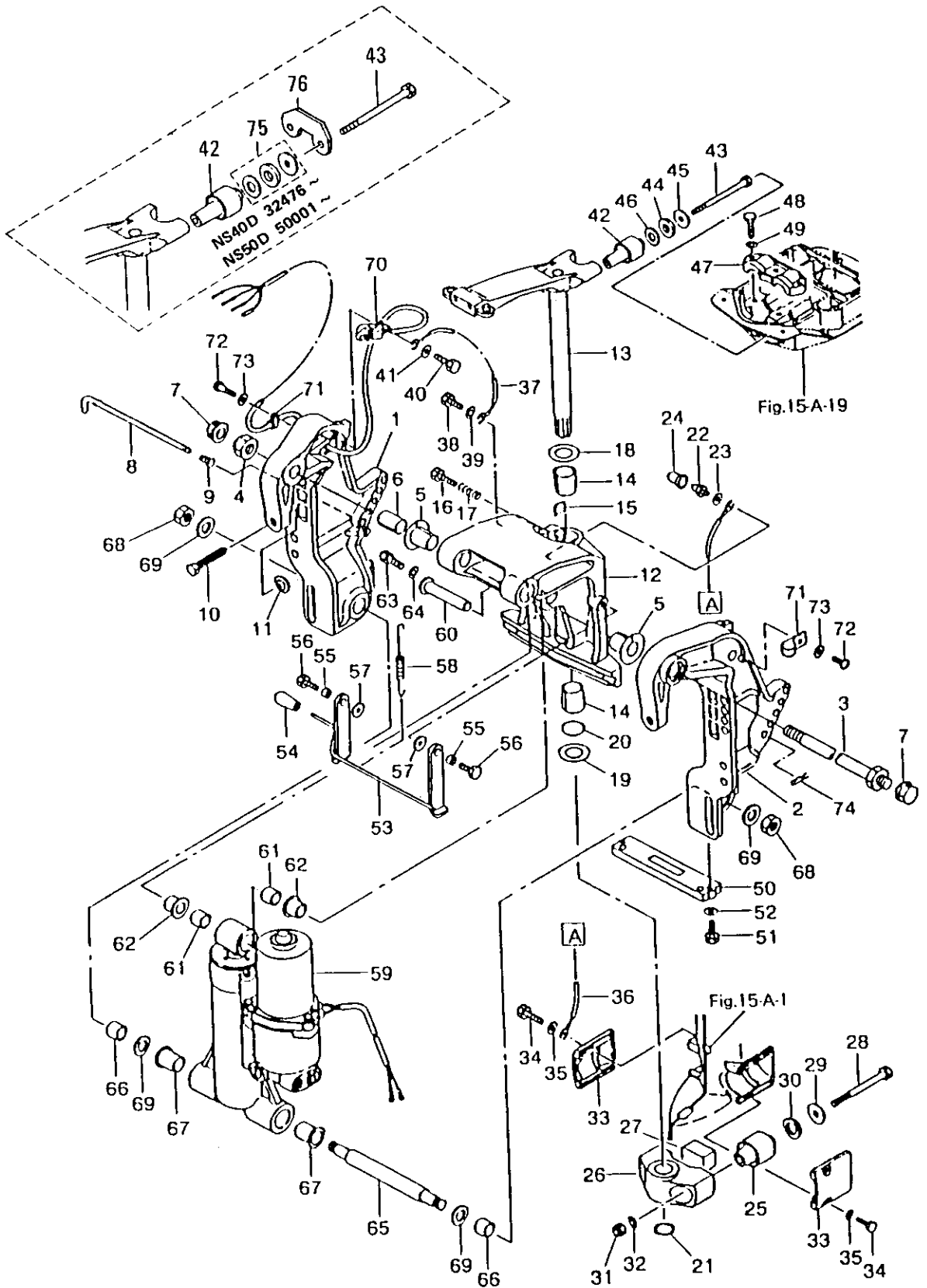
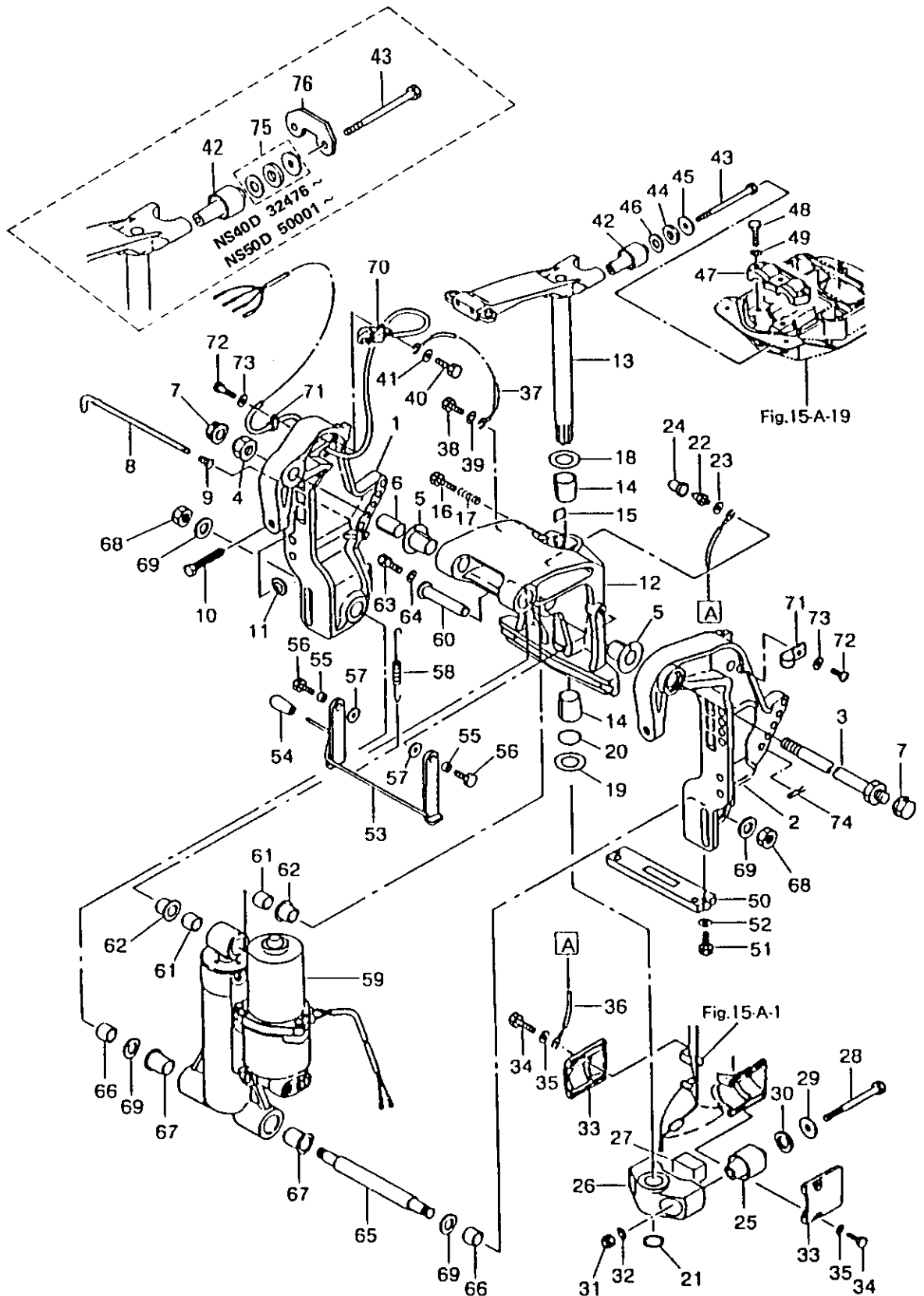


FIG. 21-A BRACKET, POWER TRIM & TILT ASS'Y (EPTO)

区分 NC	見出番号 REF. NO.	部品番号 PART NO.	部品名称 PART NAME	個数 QTY	機種 /特記 MODEL/REMARKS	互換性 I C A	探廃号機 APP. MOTOR SERIAL NO.		
N	53 00	NC862-4720M	チルト ストツバ TILT STOPPER	01 01	NS40D グレー GRAY NS50D グレー GRAY	ⓑ	35739- 52948-		
	54 00	36962-4331M	グリップ, チルトストツバ GRIP, TILT STOPPER	01	NS40D, 50D				
	55 00	38762-4570M	カラー, 10.5-13.8-7.6 COLLAR, 10.5-13.8-7.6	02	NS40D, 50D				
	56 00	91013-1025M	ボルト, 10P1.25 BOLT, 10P1.25	02	NS40D, 50D				
	57 00	94013-1000M	ワッシャ WASHER	02	NS40D, 50D				
	58 00	3C862-4732M	スプリング, チルトストツバ SPRING, TILT STOPPER	01	NS40D, 50D				
	C	59 00	3C877-1500M	パワートリム&チルトアツシ POWER TRIM & TILT ASS'Y	01			NS40D ブルー BLUE NS50D ブルー BLUE	-35738 -52947
		N	NC877-1500M	パワートリム & テルトアツシ POWER TRIM & TILT ASS'Y	01			NS40D グレー GRAY NS50D グレー GRAY	ⓑ
60 00	3C877-0710M		アツバシリングピン UPPER CYLINDER PIN	01	NS40D, 50D				
61 00	3C877-0750M		ブッシング, 18-24-19 BUSHING, 18-24-19	02	NS40D, 50D				
62 00	3C877-0760M		ブッシング, 18-24-21.5 BUSHING, 18-24-21.5	02	NS40D, 50D				
63 00	91013-0612M		ボルト BOLT	01	NS40D, 50D				
64 00	34505-1220M		ワッシャ, 6.5-23-1.5 WASHER, 6.5-23-1.5	01	NS40D, 50D				
65 00	3C877-1010M		ロワシリングピン LOWER CYLINDER PIN	01	NS40D, 50D				
66 00	3C877-0750M		ブッシング, 18-24-19 BUSHING, 18-24-19	02	NS40D, 50D				
67 00	3C877-1030M		ブッシング, 22-26-32 BUSHING, 22-26-32	02	NS40D, 50D				
68 00	3C877-1040M		ナット, 18 NUT, 18	02	NS40D, 50D				

ブラケット、パワートリム&チルトアツシ (EPTO)  
 FIG. 21-A BRACKET, POWER TRIM & TILT ASS'Y (EPTO)





ブラケット、パワートリム&チルトアツシ (EPTO)

FIG. 21-A BRACKET, POWER TRIM & TILT ASS'Y (EPTO)

区分 NC	見出番号 REF. NO.	部品番号 PART NO.	部品名称 PART NAME	個数 QTY	機種 /特記 MODEL/REMARKS	互換性 ICA	探廃号機 APP. MOTOR SERIAL NO.
	69 00	3C877-1110M	ワッシャ, 19-34-3 WASHER, 19-34-3	04	NS40D, 50D		
	70 00	3B772-5740M	トリムセンド TRIM SENDER	01	NS40D, 50D		
	71 00	33606-9730M	クランプ, 6-9.5 CLAMP, 6-9.5	01	NS40D, 50D		
	72 00	92153-0612M	スクリュ SCREW	02	NS40D, 50D		
	73 00	94013-0600M	ワッシャ WASHER	02	NS40D, 50D		
	74 00	95163-1000M	R ピン, D=10 R-PIN, D=10	01	NS40D, 50D		
	75 00	3E361-3330M	アツパ-ダンパ-ラバ- UPPER DAMPER RUBBER	02	NS40D NS50D		32476- 50001-
	76 00	3E361-3350M	アツパ-ロックプレート UPPER LOCK PLATE	01	NS40D NS50D		32476- 50001-

FIG. 22-A POWER TRIM & TILT

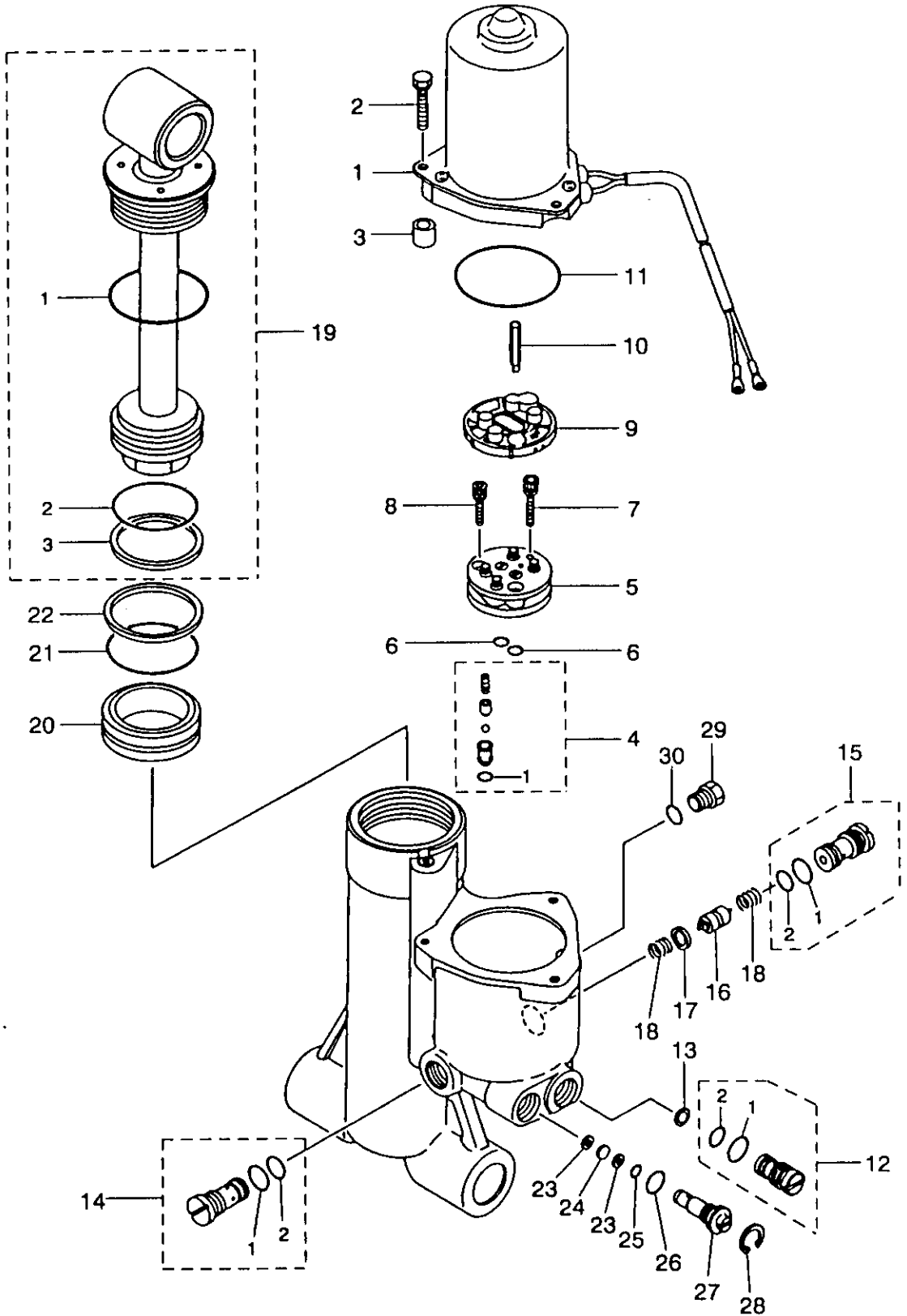


FIG. 22-A POWER TRIM & TILT

区分 NC	見出番号 REF.NO.	部品番号 PART NO.	部品名称 PART NAME	個数 Q'TY	機種 /特記 MODEL/REMARKS	互換性 I C A	探廃号機 APP.MOTOR SERIAL NO.
	1 00	3C877-1800M	モータアツシ MOTOR ASS'Y	01	NS40D, 50D		
	2 00	3C877-1990M	ボルト BOLT	03	NS40D, 50D		
	3 00	3C877-1850M	カラー COLLAR	03	NS40D, 50D		
	4 00	3C877-4500M	リリーフバルブ (DN) RELIEF VALVE (DN)	01	NS40D, 50D		
	01	3B777-4330M	O リング O-RING	01	NS40D, 50D		
	5 00	3C877-4300M	ポンプ PUMP	01	NS40D, 50D		
	6 00	3B777-4330M	Oリング O-RING	02	NS40D, 50D		
	7 00	3B777-4311M	ボルト BOLT	01	NS40D, 50D		
	8 00	3B777-4321M	ボルト BOLT	02	NS40D, 50D		
	9 00	3B777-4341M	フィルタ B FILTER B	01	NS40D, 50D		
	10 00	3C877-1630M	ドライブ ジョイント DRIVE JOINT	01	NS40D, 50D		
	11 00	3B777-1670M	Oリング O-RING	01	NS40D, 50D		
	12 00	3C877-4400M	リリーフバルブ (UP) RELIEF VALVE (UP)	01	NS40D, 50D		
	01	3C877-4410M	Oリング O-RING	01	NS40D, 50D		
	02	3B777-4410M	Oリング O-RING	01	NS40D, 50D		
	13 00	3B777-4420M	フィルタ FILTER	01	NS40D, 50D		
	14 00	3B777-4200M	バルブシートアツシB VALVE SEAT ASS'Y B	01	NS40D, 50D		
	01	3B777-4120M	Oリング O-RING	01	NS40D, 50D		
	02	3B777-4110M	Oリング O-RING	01	NS40D, 50D		

FIG. 22-A POWER TRIM & TILT

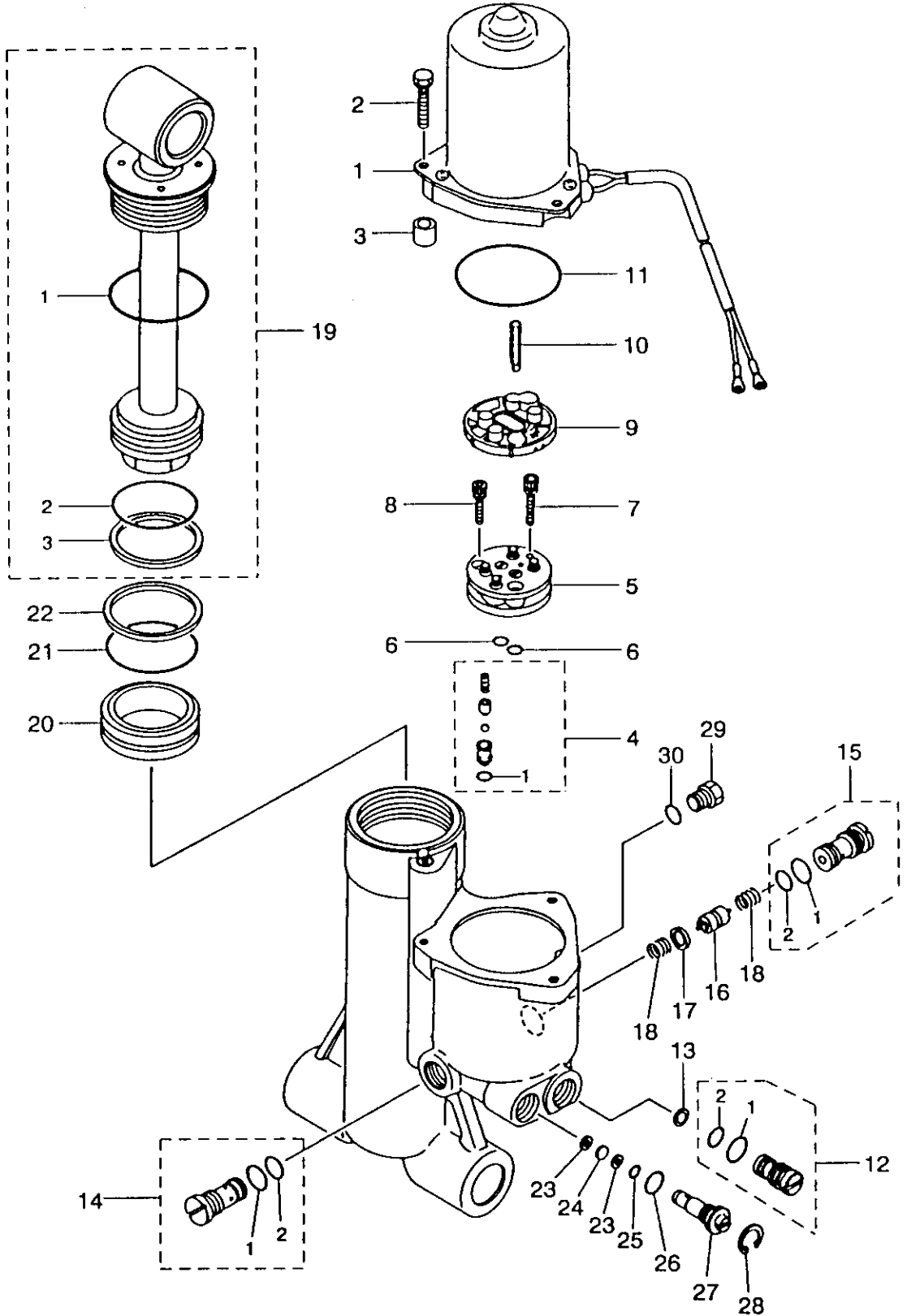


FIG. 22-A POWER TRIM & TILT

区分 NC	見出番号 REF. NO.	部品番号 PART NO.	部品名称 PART NAME	個数 QTY	機種 MODEL/REMARKS	互換性 I C A	探廃号機 APP. MOTOR SERIAL NO.
	15 00	3B777-4100M	バルブシートアツシ A VALVE SEAT ASS'Y A	01	NS40D, 50D		
	01	3B777-4120M	Oリング O-RING	01	NS40D, 50D		
	02	3B777-4110M	Oリング O-RING	01	NS40D, 50D		
	16 00	3B777-4010M	スプール SPOOL	01	NS40D, 50D		
	17 00	3B777-4030M	バック アツアリング BACK-UP RING	01	NS40D, 50D		
	18 00	3B777-4040M	スプリング, スプール SPRING, SPOOL	02	NS40D, 50D		
	19 00	3C877-3650M	ピストンロッドアツシ PISTON ROD ASS'Y	01	NS40D, 50D		
	01	3C877-3830M	Oリング O-RING	01	NS40D, 50D		
	02	3C877-3750M	Oリング O-RING	01	NS40D, 50D		
	03	3C877-3760M	バックアツアリング BACK-UP RING	01	NS40D, 50D		
	20 00	3C877-3770M	フリーピストンアツシ FREE PISTON ASS'Y	01	NS40D, 50D		
	21 00	3C877-3750M	Oリング O-RING	01	NS40D, 50D		
	22 00	3C877-3760M	バックアツアリング BACK-UP RING	01	NS40D, 50D		
	23 00	35377-1730M	シールワッシャ SEAL WASHER	02	NS40D, 50D		
	24 00	35377-1740M	シールプレート SEAL PLATE	01	NS40D, 50D		
	25 00	35377-1790M	Oリング O-RING	01	NS40D, 50D		
	26 00	35377-1770M	Oリング O-RING	01	NS40D, 50D		
	27 00	3C877-1760M	マニュアルバルブ MANUAL VALVE	01	NS40D, 50D		
	28 00	94503-1800M	Cリング C-RING	01	NS40D, 50D		

FIG. 22-A POWER TRIM & TILT

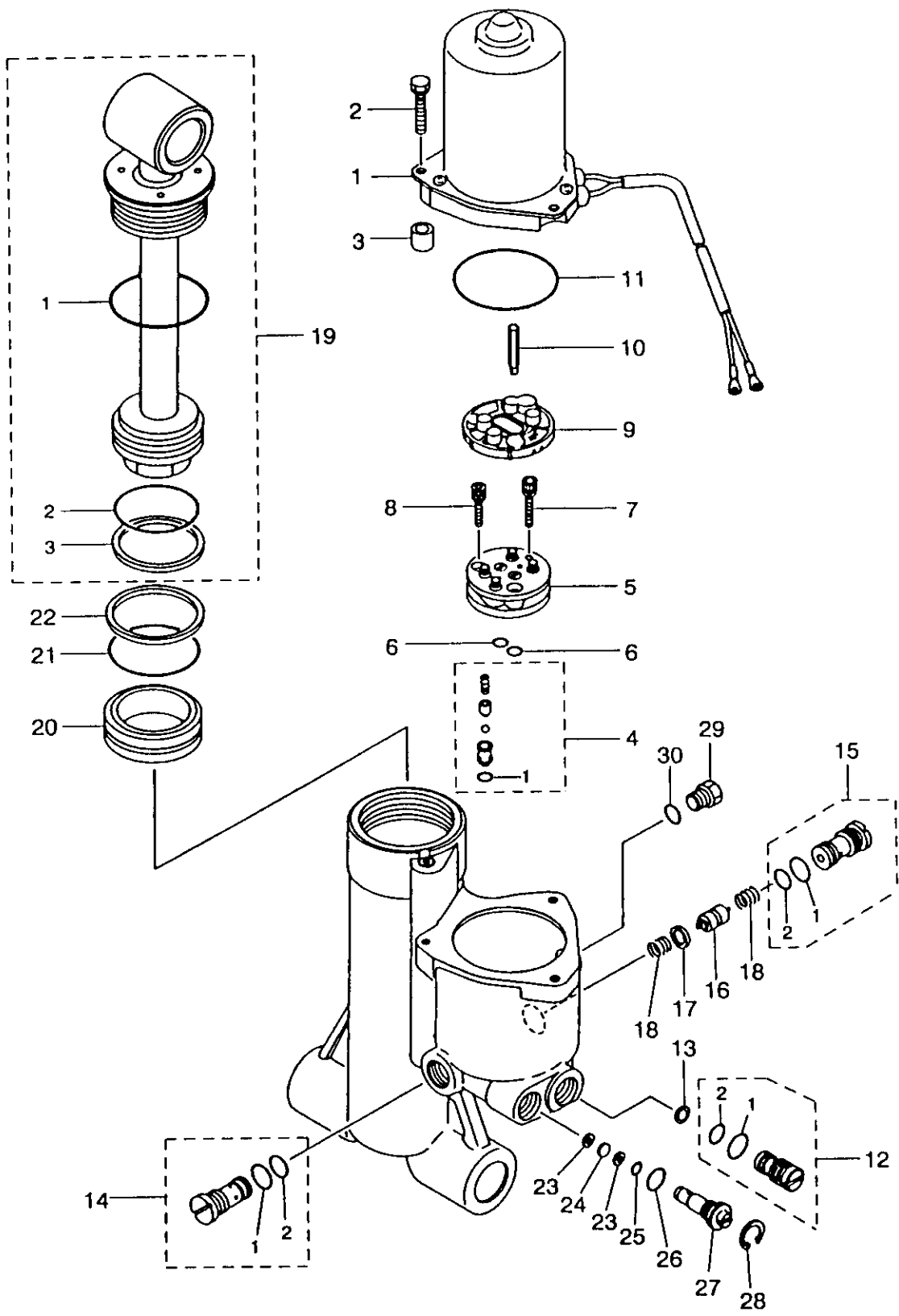


FIG. 22-A POWER TRIM & TILT

区分 NC	見出番号 REF.NO.	部品番号 PART NO.	部品名称 PART NAME	個数 Q'TY	機種 /特記 MODEL/REMARKS	互換性 ICA	探廃号機 APP. MOTOR SERIAL NO.
	29 00	3B777-1680M	キャップ CAP	01	NS40D, 50D		
	30 00	3B777-1690M	Oリング O-RING	01	NS40D, 50D		

FIG. 23-A LOWER MOTOR COVER

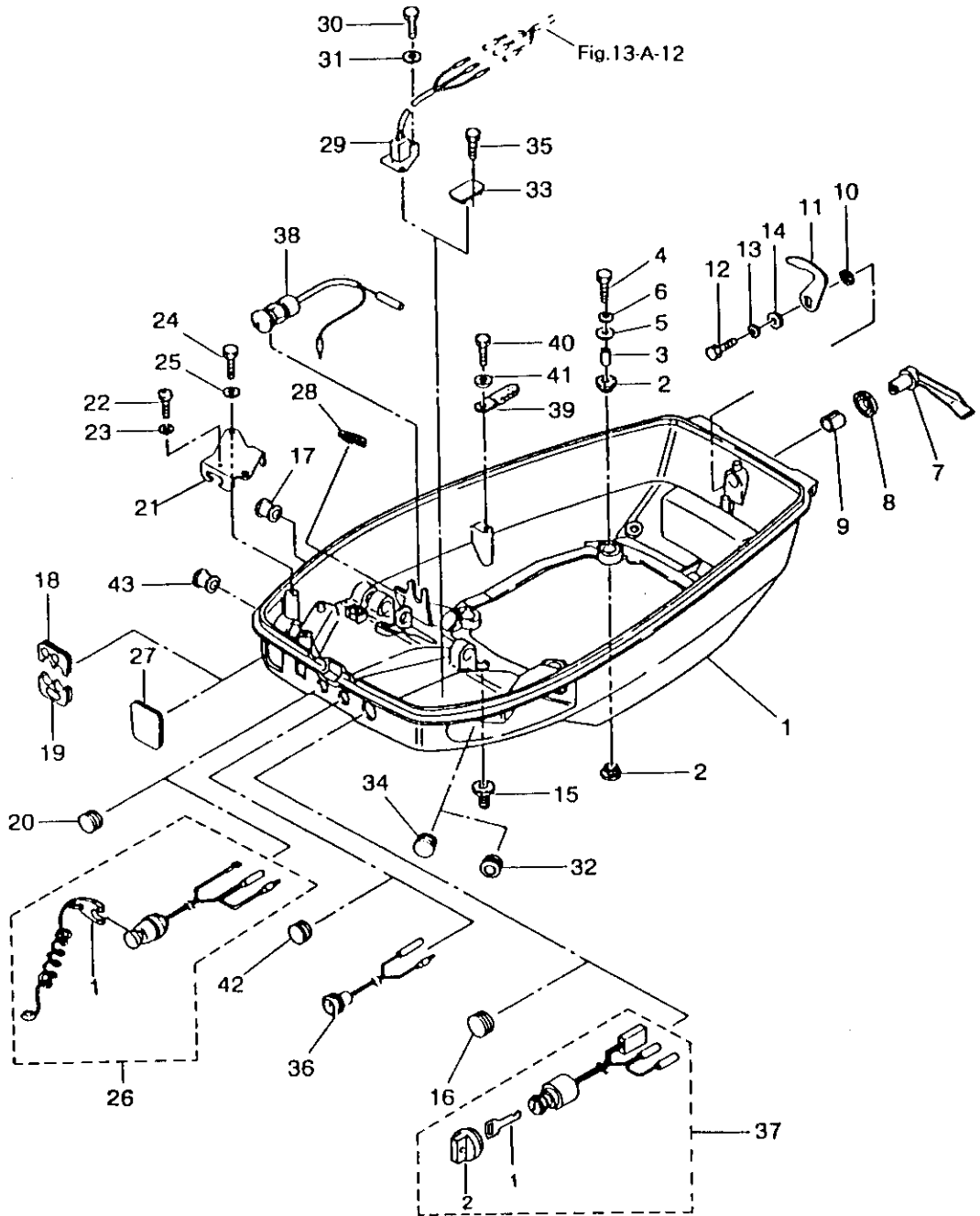




FIG. 23-A LOWER MOTOR COVER

区分 NC	見出番号 REF. NO.	部品番号 PART NO.	部品名称 PART NAME	個数 QTY	機種 MODEL/REMARKS	互換性 I C A	探廃号機 APP. MOTOR SERIAL NO.
C	1 00	3C867-1000M	ロワモータカバー LOWER MOTOR COVER	01	NS40D ブルー BLUE NS50D ブルー BLUE		-35738 -52947
N		NC867-1000M	ロワモータカバー LOWER MOTOR COVER	01	NS40D グレー GRAY NS50D グレー GRAY	Ⓢ	35739- 52948-
	2 00	34667-1130M	マウントラバー MOUNTING RUBBER	08	NS40D, 50D		
	3 00	34667-1140M	スペーサ, 6.2-9-15.7 SPACER, 6.2-9-15.7	04	NS40D, 50D		
	4 00	9101B-0630M	ボルト BOLT	04	NS40D, 50D		
	5 00	34667-1150M	ワッシャ, 6.5-21-1 WASHER, 6.5-21-1	04	NS40D, 50D		
	6 00	94133-0600M	スプリングワッシャ SPRING WASHER	04	NS40D, 50D		
C	7 00	3C867-1410M	フックレバー HOOK LEVER	01	NS40D ブルー BLUE NS50D ブルー BLUE		-35738 -52947
N		NC867-1410M	フックレバー HOOK LEVER	01	NS40D グレー GRAY NS50D グレー GRAY	Ⓢ	35739- 52948-
	8 00	33867-1470M	シールリング, フックレバー SEAL RING, HOOK LEVER	01	NS40D, 50D		
	9 00	36967-1050M	ブッシング BUSHING	01	NS40D, 50D		
	10 00	94143-1400M	ウェーブワッシャ, D=14 WAVE WASHER, D=14	01	NS40D, 50D		
	11 00	3C867-1420M	カバーフック COVER HOOK	01	NS40D, 50D		
	12 00	9101B-0612M	ボルト BOLT	01	NS40D, 50D		
	13 00	94133-0600M	スプリングワッシャ SPRING WASHER	01	NS40D, 50D		
	14 00	33266-3080M	ワッシャ, 6.5-16-1.5 WASHER, 6.5-16-1.5	01	NS40D, 50D		

FIG. 23-A LOWER MOTOR COVER

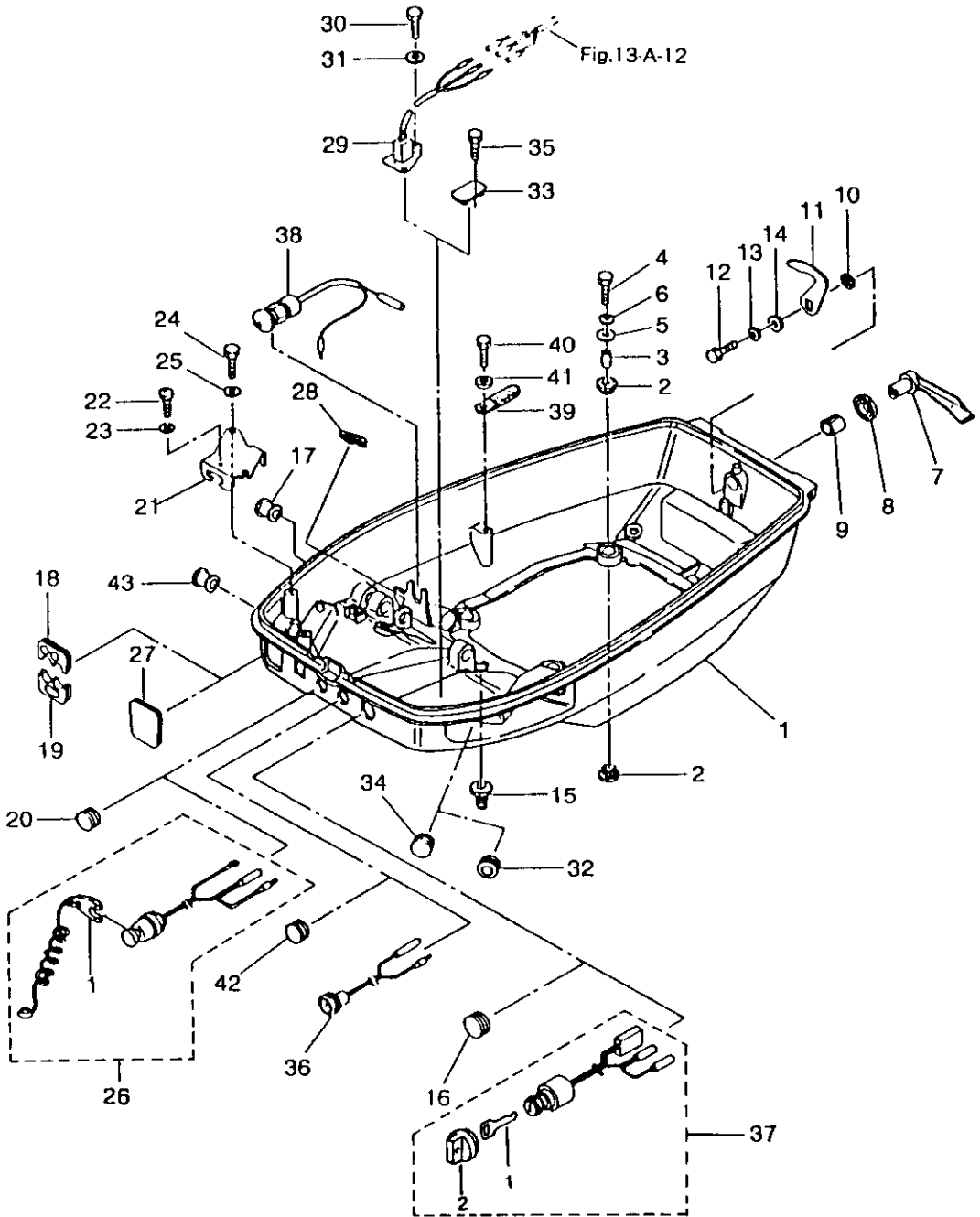


FIG. 23-A LOWER MOTOR COVER

区分 NC	見出番号 REF.NO.	部品番号 PART NO.	部品名称 PART NAME	個数 Q'TY	機種 MODEL/REMARKS	互換性 ICA	探磨号機 APP. MOTOR SERIAL NO.
	15 00	34566-2260M	グロメット, 17-3 GROMMET, 17-3	01	NS40D, 50D FOR EPO.EPTO		
	16 00	34576-0920M	グロメット, メインスイッチ GROMMET, MAIN SWITCH	01	NS40D, 50D FOR EPO.EPTO		
	17 00	96967-1870M	グロメット GROMMET	01	NS40D, 50D FOR EPO.EPTO		
	18 00	3C883-7320M	グロメット, リモートコントロールケーブル GROMMET, REMOTE CONTROL CABLE	01	NS40D, 50D FOR EPO.EPTO		
	19 00	3C876-1160M	グロメット, コード GROMMET, CORD	01	NS40D, 50D FOR EPO.EPTO		
	20 00	34567-1170M	グロメット, 17-2.7 GROMMET, 17-2.7	01	NS40D, 50D FOR EPO.EPTO		
	21 00	3C883-8200M	ブラケット, リモートコントロールケーブル BRACKET, REMOTE CONTROL CABLE	01	NS40D, 50D FOR EPO.EPTO		
	22 00	3C883-8210M	スクリュ SCREW	01	NS40D, 50D FOR EPO.EPTO		
	23 00	94133-0400M	スプリング ワッシャ SPRING WASHER	01	NS40D, 50D FOR EPO.EPTO		
	24 00	91013-0616M	ボルト BOLT	02	NS40D, 50D FOR EPO.EPTO		
	25 00	94013-0600M	ワッシャ WASHER	02	NS40D, 50D FOR EPO.EPTO		
	26 00	3C806-8200M	セフティスイッチ D アツシ SAFETY SWITCH D ASS'Y	01	NS40D, 50D FOR EFO		
	01	35306-8210M	ロック, セフティスイッチ (カールツキ) LOCK, SAFETY SWITCH (WITH/CURL)	01	NS40D FOR EFO		
	27 00	3C867-1620M	グロメット, バツアリコード GROMMET, BATTERY CORD	01	NS40D, 50D FOR EFO		
	28 00	3C863-6210M	グロメット, スロットルワイヤ GROMMET, THROTTLE WIRE	01	NS40D, 50D FOR EFO		
		3C863-6240M	グロメット, スロットルホール GROMMET, THROTTLE HOLE	01	NS40D, 50D FOR EPO, EPTO		
	29 00	3C872-6130M	スイッチ B アツシ, パワートリム&チルト SWITCH B ASS'Y, POWER TRIM & TILT	01	NS40D, 50D FOR EPTO		

FIG. 23-A LOWER MOTOR COVER

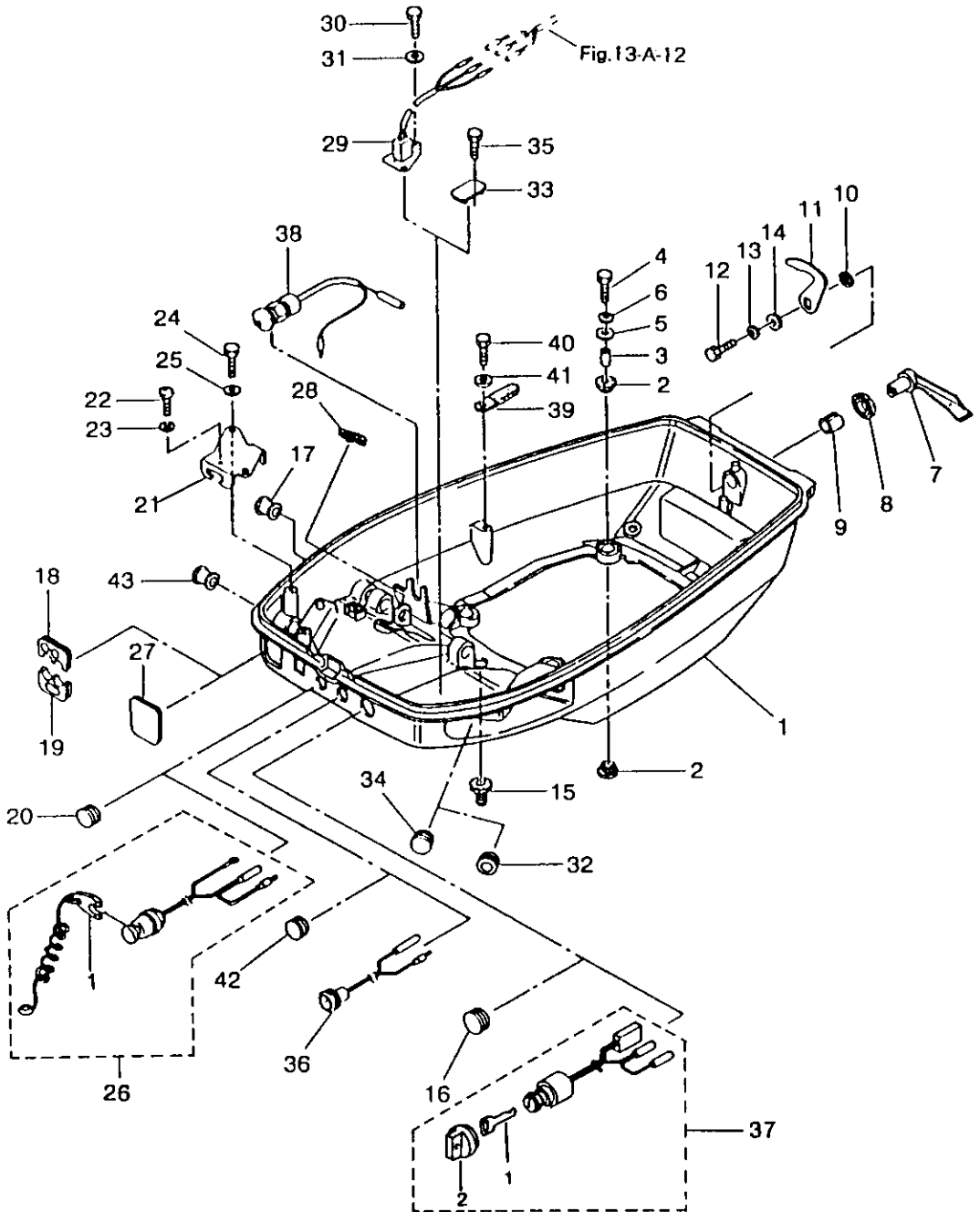


FIG. 23-A LOWER MOTOR COVER

区分 NC	見出番号 REF.NO.	部品番号 PART NO.	部品名称 PART NAME	個数 QTY	機種 /特記 MODEL/REMARKS	互換性 ICA	探廃号機 APP.MOTOR SERIAL NO.
	30 00	91013-0612M	ボルト BOLT	02	NS40D,50D FOR EPTO		
	31 00	94013-0600M	ワッシャ WASHER	02	NS40D,50D FOR EPTO		
	32 00	33867-1630M	グロメット, パワートリム&チルトコード GROMMET, POWER TRIM&TILT CORD	01	NS40D,50D FOR EPTO		
	33 00	3C872-6190M	グロメット, パワートリム&チルトスイッチ GROMMET, POWER TRIM & TILT SWITCH	01	NS40D,50D FOR EFO.EPO		
	34 00	34567-1170M	グロメット, 17-2.7 GROMMET, 17-2.7	01	NS40D,50D FOR EFO.EPO		
	35 00	91010-0610M	ボルト BOLT	02	NS40D,50D FOR EFO.EPO		
	36 00	3C871-0400M	パイロット ランプアツシ PILOT LAMP ASS'Y	01	NS40D,50D FOR EPO		
	37 00	3E576-0201M	メインスイッチアツシ(F) MAIN SWITCH ASSY(F)	01	NS40D,50D		
		38576-2050M	メインスイッチアツシ(P) MAIN SWITCH ASS'Y (P)	01	NS40D,50D		
	01	35376-2301M	キー, メインスイッチ(NO.301) KEY, MAIN SWITCH(NO.301)	15	NS40D,50D		
		35376-2032M	キー, メインスイッチ(NO.302) KEY, MAIN SWITCH(NO.302)	15	NS40D,50D		
		35376-2033M	キー, メインスイッチ(NO.303) KEY, MAIN SWITCH(NO.303)	15	NS40D,50D		
	02	38576-2050M	カバー, メインスイッチキー MAIN SWITCH KEY-COVER	01	NS40D,50D		
	38 00	3B776-0800M	ニュートラルスイッチ NEUTRAL SWITCH	01	NS40D,50D FOR EFO		
	39 00	30906-9720M	クランプ, 6.5-47.5P CLAMP, 6.5-47.5P	01	NS40D,50D FOR EFO		
	40 00	91013-0610M	ボルト BOLT	01	NS40D,50D FOR EFO		
	41 00	94013-0600M	ワッシャ WASHER	01	NS40D,50D FOR EFO		

ロワモータカバー  
 FIG. 23-A LOWER MOTOR COVER

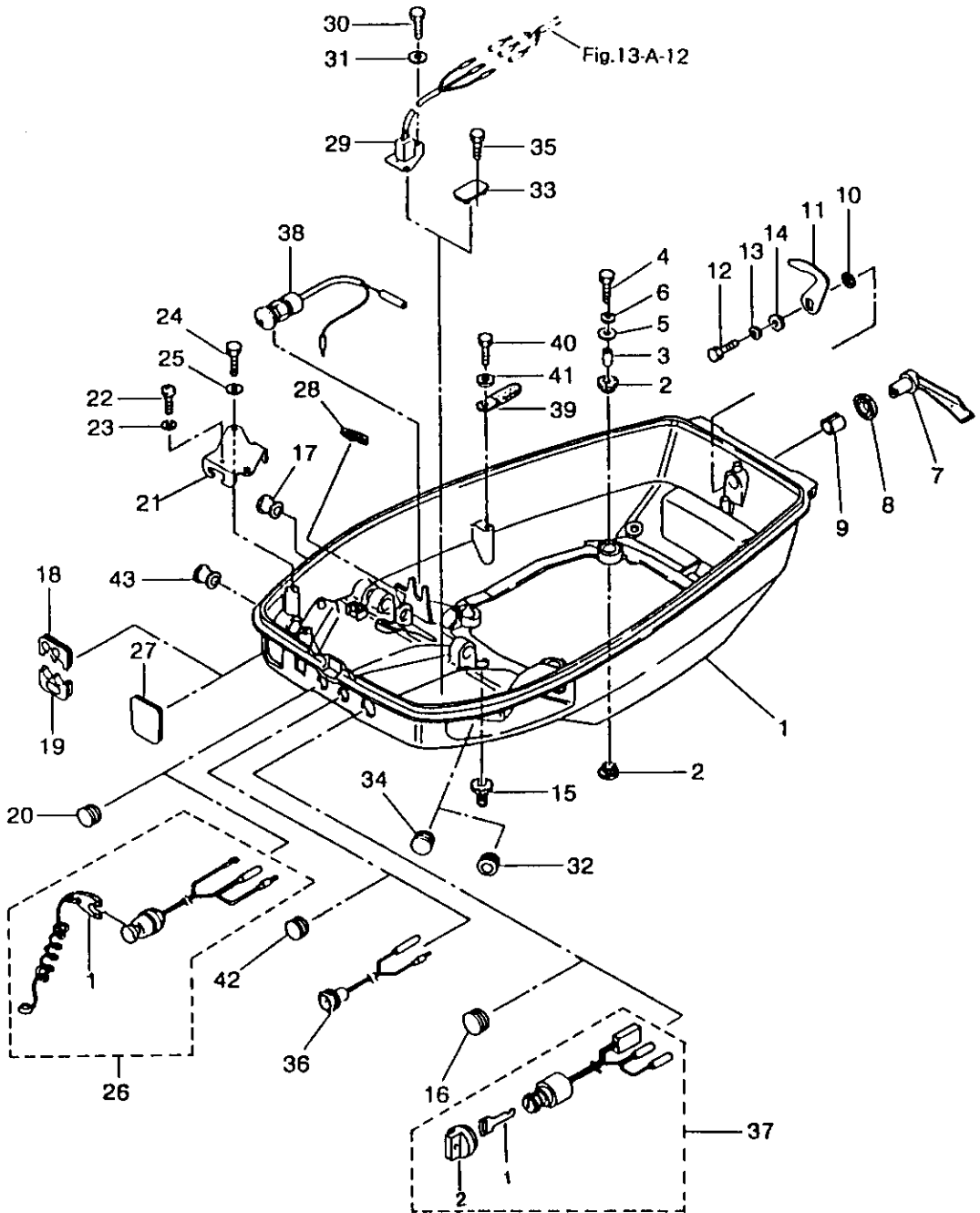
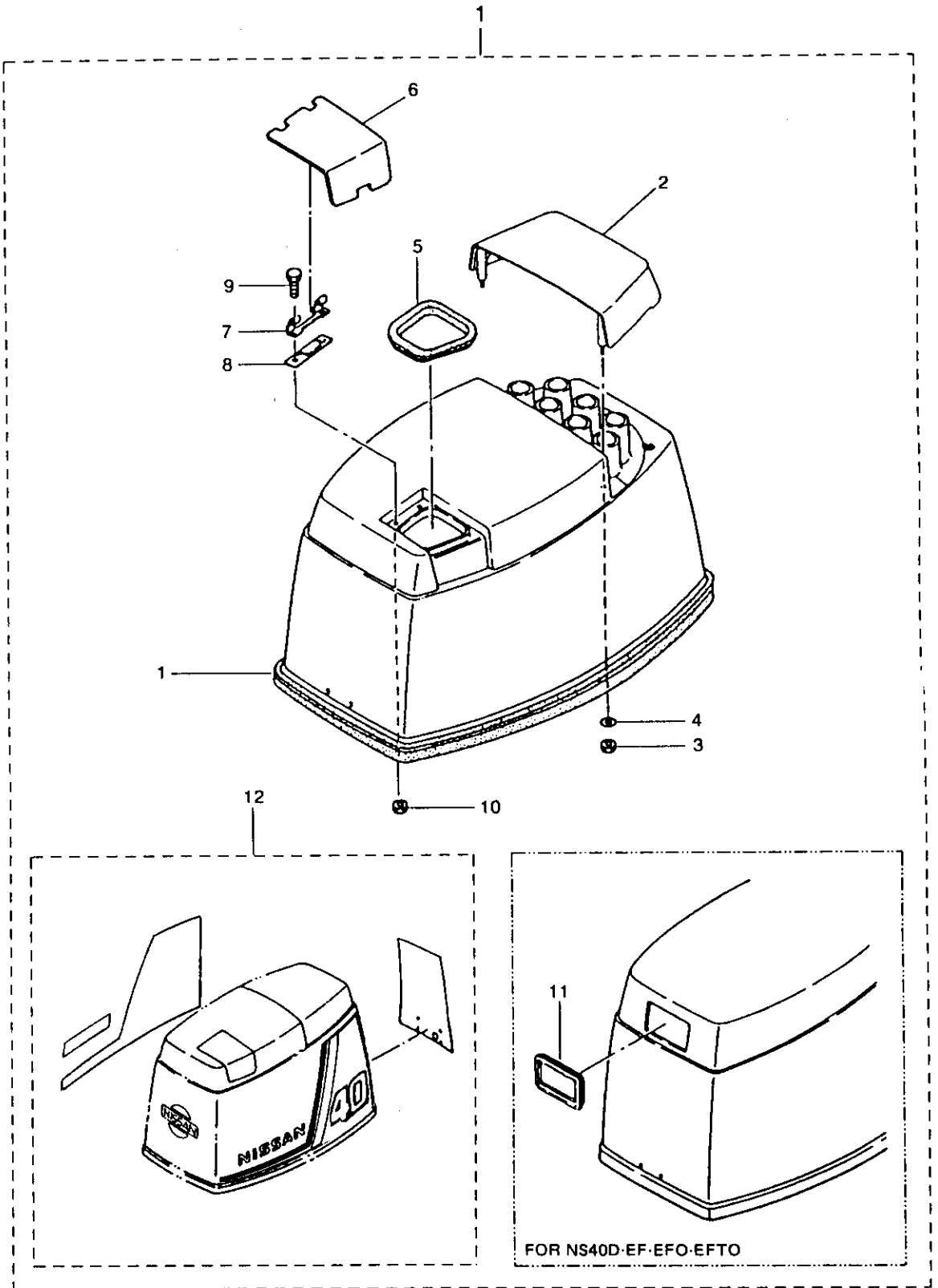


FIG. 23-A LOWER MOTOR COVER

区分 NC	見出番号 REF. NO.	部品番号 PART NO.	部品名称 PART NAME	個数 QTY	機種 /特記 MODEL/REMARKS	互換性 ICA	探廃号機 APP. MOTOR SERIAL NO.
	42 00	34567-1170M	グロメット, 17-2.7 GROMMET, 17-2.7	01	NS40D, 50D FOR NS40D.EPO.EP TO		
	43 00	38267-1870M	グロメット, スロットルシヤフト GROMMET, THROTTLE SHAFT	01	NS40D, 50D		

FIG. 24-A UPPER MOTOR COVER





IG. 24-A UPPER MOTOR COVER

区分 NC	見出番号 REF. NO.	部品番号 PART NO.	部品名称 PART NAME	個数 QTY	機種 特記 MODEL/REMARKS	互換性 ICA	探廃号機 APP. MOTOR SERIAL NO.
C	1 00	3E567-5100M	アツバモータカバー-アツシ 40 UPPER MOTOR COVER ASS'Y 40	01	NS40D P タイフ*, P TYPE ブルー BL UE		-35738
N		NE567-5100M	アツバモータカバー-アツシ 40 UPPER MOTOR COVER ASS'Y 40	01	NS50D P タイフ*, P TYPE グレー GR AY	ⓐ	35739-
C		3E867-5100M	アツバモータカバー-アツシ 50 UPPER MOTOR COVER ASS'Y 50	01	NS50D P タイフ*, P TYPE ブルー BL UE		-52947
N		NE867-5100M	アツバモータカバー-アツシ 50 UPPER MOTOR COVER ASS'Y 50	01	NS50D P タイフ*, P TYPE グレー GR AY	ⓐ	52948-
C		3E567-5000M	アツバモータカバー-アツシ 40 UPPER MOTOR COVER ASS'Y 40	01	NS40D F タイフ*, F TYPE ブルー BL UE		-35738
N		NE567-5000M	アツバモータカバー-アツシ 40 UPPER MOTOR COVER ASS'Y 40	01	NS40D F タイフ*, F TYPE グレー GR AY	ⓐ	35739-
C		3E867-5000M	アツバモータカバー-アツシ 50 UPPER MOTOR COVER ASS'Y 50	01	NS50D F タイフ*, F TYPE ブルー BL UE		-52947
N		NE867-5000M	アツバモータカバー-アツシ 50 UPPER MOTOR COVER ASS'Y 50	01	NS50D F タイフ*, F TYPE グレー GR AY	ⓐ	52948-
	01	3C867-5010M	シールラバー, アツバモータカバー SEAL RUBBER, UPPER MOTOR COVER	01	NS40D, 50D		
	02	3C867-5210M	チルトハンドル TILT HANDLE	01	NS40D ブルー BLUE NS50D ブルー BLUE		-35738 -52947
N		NC867-5210M	チルトハンドル TILT HANDLE	01	NS40D グレー GRAY NS50D グレー GRAY	ⓐ	35739- 52948-
	03	93013-0600M	ナット NUT	04	NS40D, 50D		

FIG. 24-A UPPER MOTOR COVER

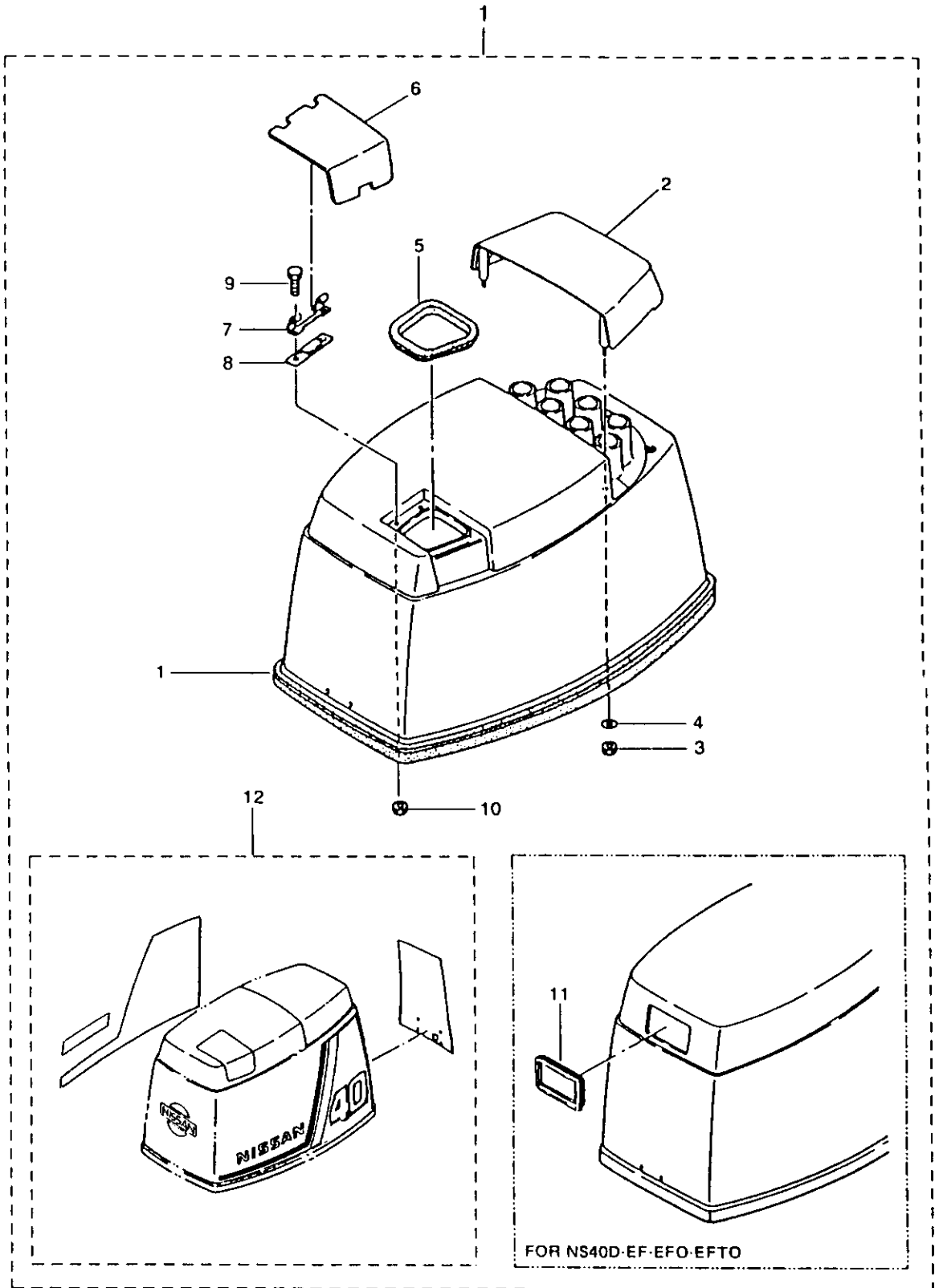


FIG. 24-A UPPER MOTOR COVER

区分 NC	見出番号 REF.NO.	部品番号 PART NO.	部品名称 PART NAME	個数 QTY	機種 /特記 MODEL/REMARKS	互換性 ICA	探廃号機 APP.MOTOR SERIAL NO.		
C	1	04	ワッシャー, 6.5-16-1.5 WASHER, 6.5-16-1.5	04	NS40D, 50D				
		05	シールラバー, フィラリッド SEAL RUBBER, FILLER LID	01	NS40D, 50D				
		06	フィラリッド FILLER LID	01	NS40D FOR EP0.EPTO ブルー BLUE NS50D FOR EP0.EPTO ブルー BLUE		-35738 -52947		
			NC867-2100M	フィラリッド FILLER LID	01	NS40D FOR EP0.EPTO グレー GRAY NS50D FOR EP0.EPTO グレー GRAY	ⓑ	35739- 52948-	
		07	ヒンジ, フィラリッド HINGE, FILLER LID	01	NS40D, 50D FOR EP0.EPTO				
		08	スプリング, フィラリッド SPRING, FILLER LID	01	NS40D, 50D FOR EP0.EPTO				
		09	ボルト BOLT	02	NS40D, 50D FOR EP0.EPTO				
		10	ナット NUT	02	NS40D, 50D FOR EP0.EPTO				
		11	シールラバー, スタータ SEAL RUBBER, STARTER	01	NS40D, 50D FOR EFO				
		C	12	デカルセット 40 DECAL SET 40	1S	NS40D P タイプ, P TYPE ブルー BL UE		-35738	
		N		NE587-8020M	デカルセット 40 DECAL SET 40	1S	NS50D P タイプ, P TYPE グレー GR AY	ⓑ	35739-
		C		3E887-8020M	デカルセット 50 DECAL SET 50	1S	NS50D P タイプ, P TYPE ブルー BL UE		-52947
N		NE887-8020M	デカルセット 50 DECAL SET 50	1S	NS50D P タイプ, P TYPE グレー GR AY	ⓑ	52948-		

FIG. 24-A UPPER MOTOR COVER

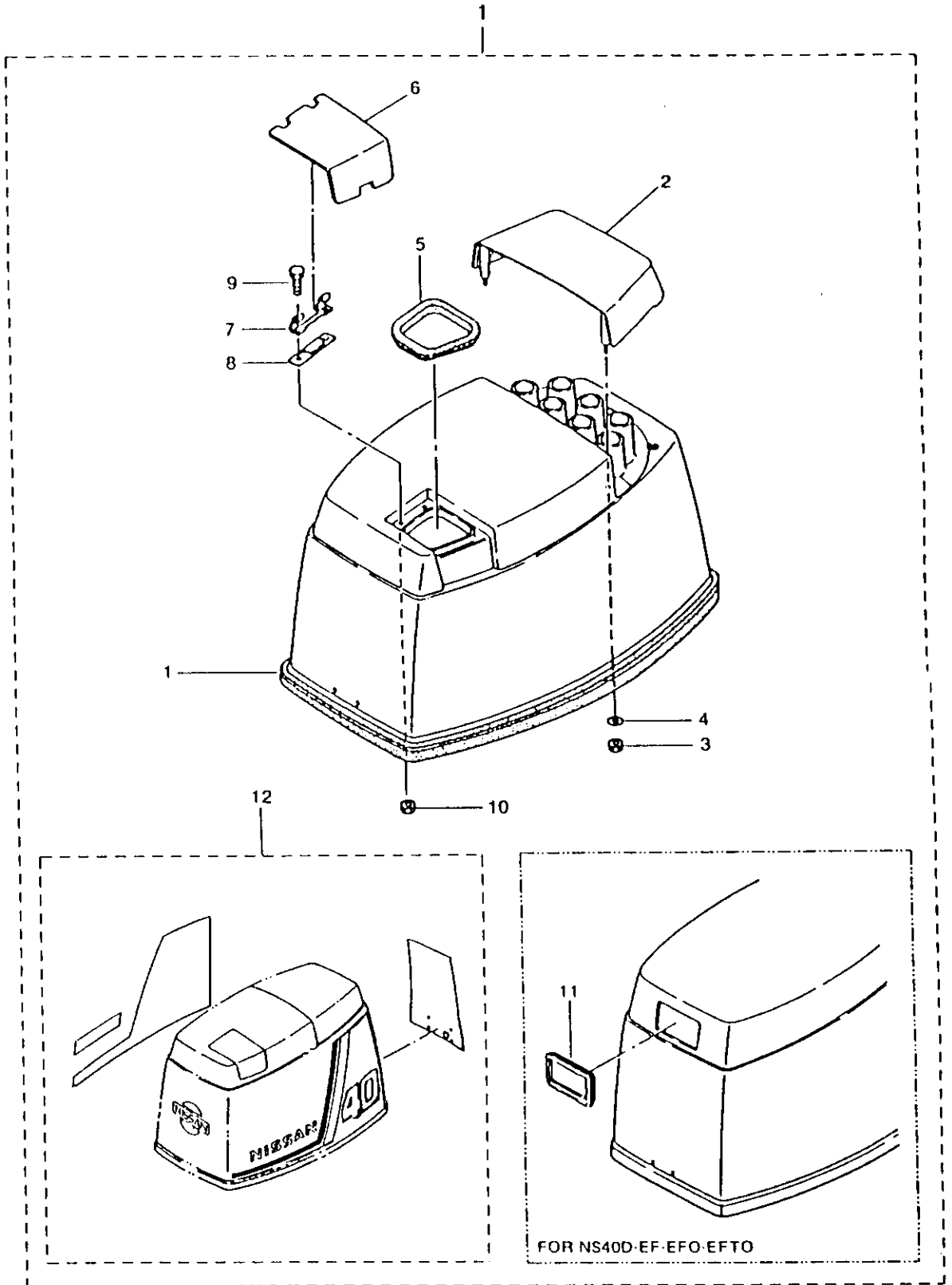
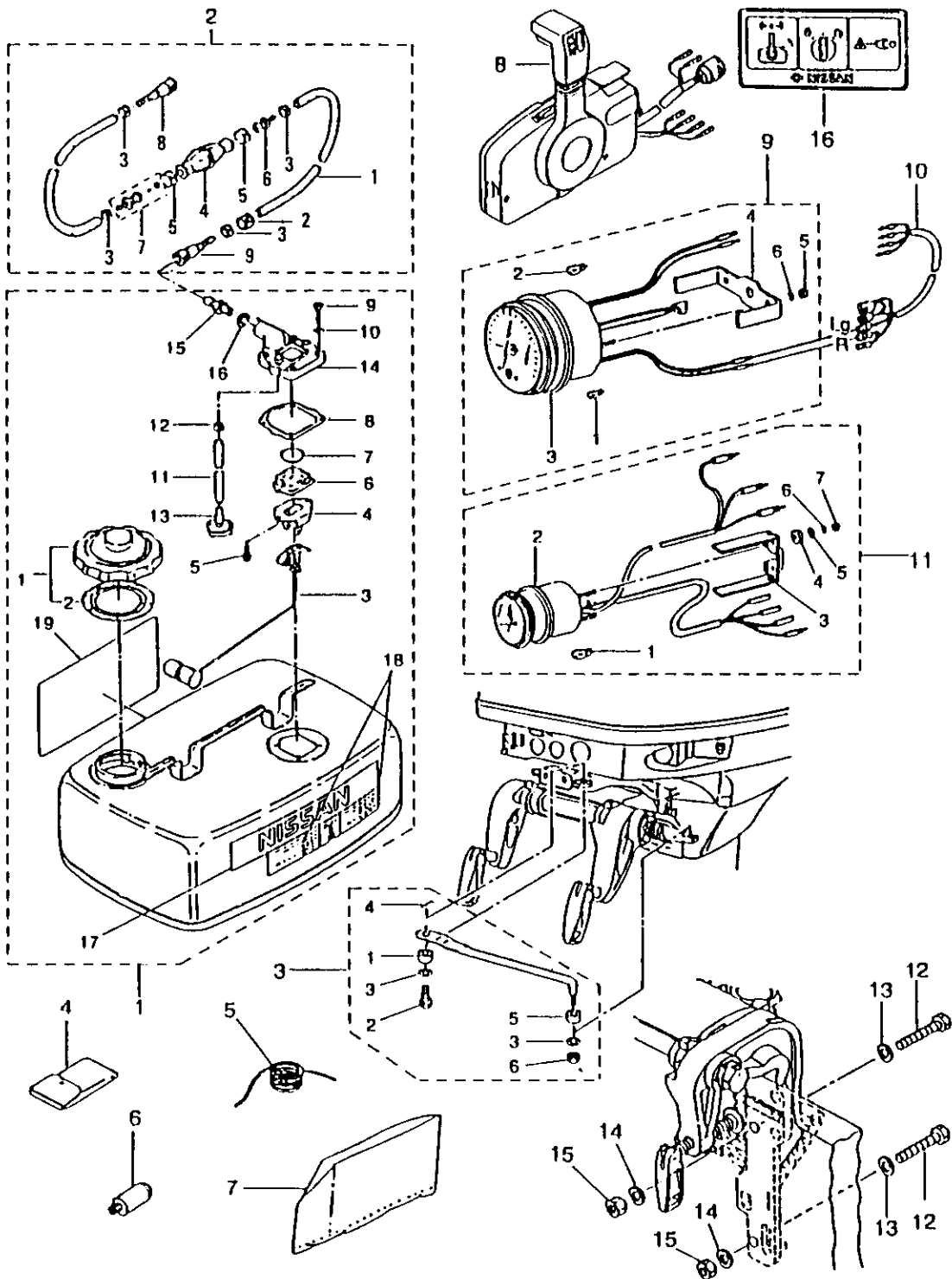


FIG. 24-A UPPER MOTOR COVER

区分 NC	見出番号 REF.NO.	部品番号 PART NO.	部品名称 PART NAME	個数 QTY	機種 /特記 MODEL/REMARKS	互換性 ICA	探廃号機 APP.MOTOR SERIAL NO.
C	1 12	3E587-8010M	デカルセット 40 DECAL SET 40	1S	NS40D F タイプ, F TYPE ブルー BL UE		-35738
N		NE587-8010M	デカルセット 40 DECAL SET 40	1S	NS50D F タイプ, F TYPE グレー GR AY	ⓑ	35739-
C		3E887-8010M	デカルセット 50 DECAL SET 50	1S	NS50D F タイプ, F TYPE ブルー BL UE		-52947
N		NE887-8010M	デカルセット 50 DECAL SET 50	1S	NS50D F タイプ, F TYPE グレー GR AY	ⓑ	52948-

FIG. 25-A SEPARATE (REMOTE) FUEL TANK ACCESSORIES



## FIG. 25-A SEPARATE (REMOTE) FUEL TANK ACCESSORIES

区分 NC	見出番号 REF. NO.	部品番号 PART NO.	部品名称 PART NAME	個数 QTY	機種 /特記 MODEL/REMARKS	互換性 I C A	採廃号機 APP. MOTOR SERIAL NO.
	1 00	3B870-1401M	フエルタンクアツシ (24L) FUEL TANK ASS'Y (24L)	01	NS40D, 50D コナタイムケヨウ JAP ANESE DOMEST IC SPECIFICA TION		
		3B870-1421M	フエルタンクアツシ (24L) FUEL TANK ASS'Y (24L)	01	NS40D, 50D エシユツムケヨウ SPE C OTHER THAN FOR JAPAN		
	01	33470-0200M	フエルトンク キヤツプアツシ FUEL TANK CAP ASS'Y	01	NS40D, 50D		
	02	33470-0210M	ガスケット, タンクキヤツプ GASKET, TANK CAP	01	NS40D, 50D		
	03	33470-1200M	フエエルゲージ (フロートツキ) FUEL GAUGE (WITH FLOAT)	01	NS40D, 50D		
	04	33470-1210M	ブラケット, フエエルゲージ BRACKET, FUEL GAUGE	01	NS40D, 50D		
	05	9215D-0510M	スクリス SCREW	02	NS40D, 50D		
	06	33470-1221M	キヤツプ, フエエルゲージ CAP, FUEL GAUGE	01	NS40D, 50D		
	07	33470-1231M	Oリング, 1.9-35.2 O-RING, 1.9-35.2	01	NS40D, 50D		
	08	33470-1250M	ガスケット GASKET	01	NS40D, 50D		
	09	92223-0520M	スクリス SCREW	04	NS40D, 50D		
	10	33470-1280M	ガスケット, 5.1-12-0.8 GASKET, 5.1-12-0.8	04	NS40D, 50D		
	11	98AB7-0168M	フエエルサクシヨンパイプ FUEL SUCTION PIPE	01	NS40D, 50D		
	12	34570-1140M	クリツブ CLIP	01	NS40D, 50D		
	13	34570-1130M	ストレーナ, フエエルタンク STRAINER, FUEL TANK	01	NS40D, 50D		
	14	3B770-1270M	フエエルゲージハウジングアツシ FUEL GAUGE HOUSING ASS'Y	01	NS40D, 50D		
	15	3B270-2701M	フエエルコネクタ (タンク, メール) FUEL CONNECTOR (TANK, MALE)	01	NS40D, 50D		

FIG. 25-A SEPARATE (REMOTE) FUEL TANK ACCESSORIES

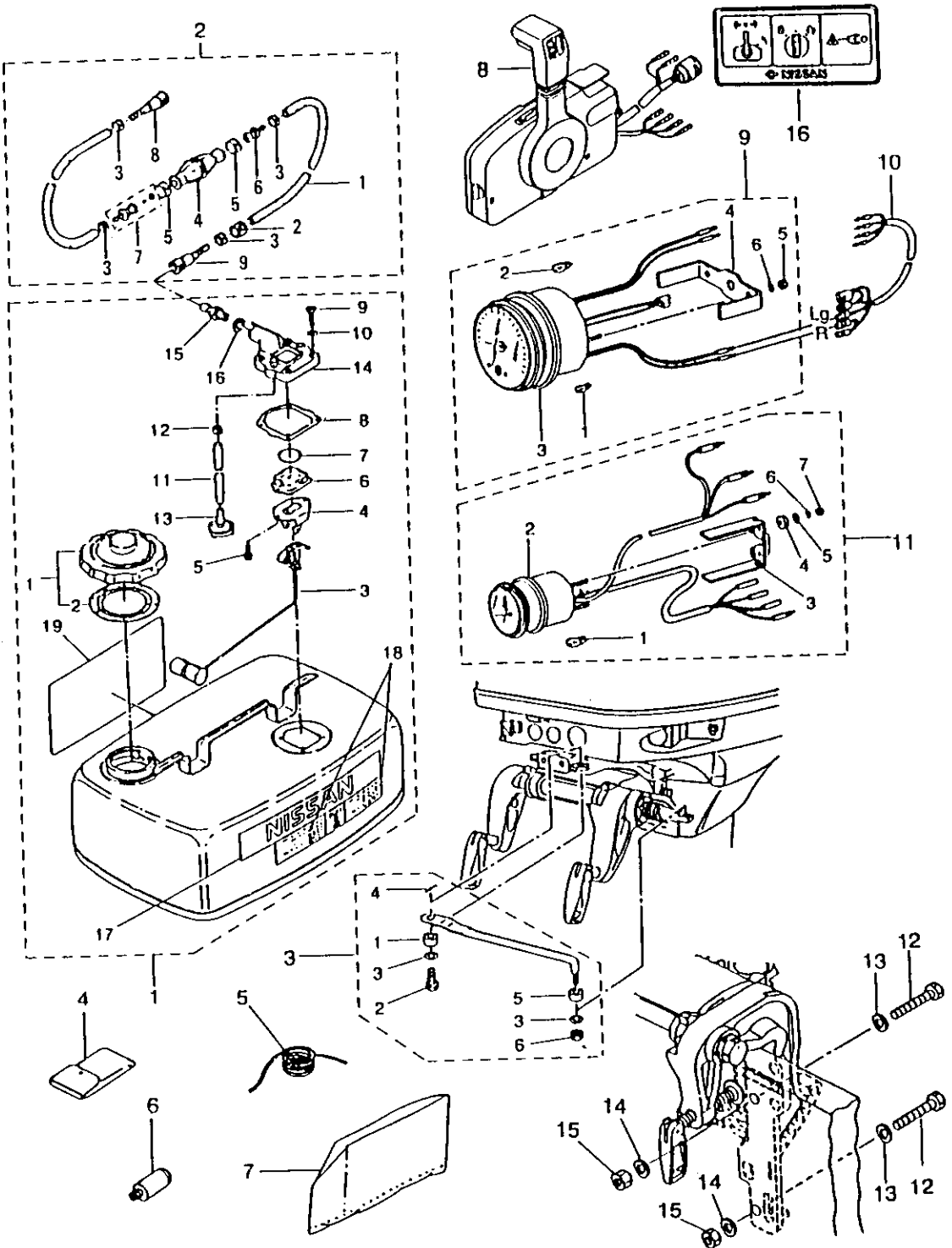




FIG. 25-A SEPARATE (REMOTE) FUEL TANK ACCESSORIES

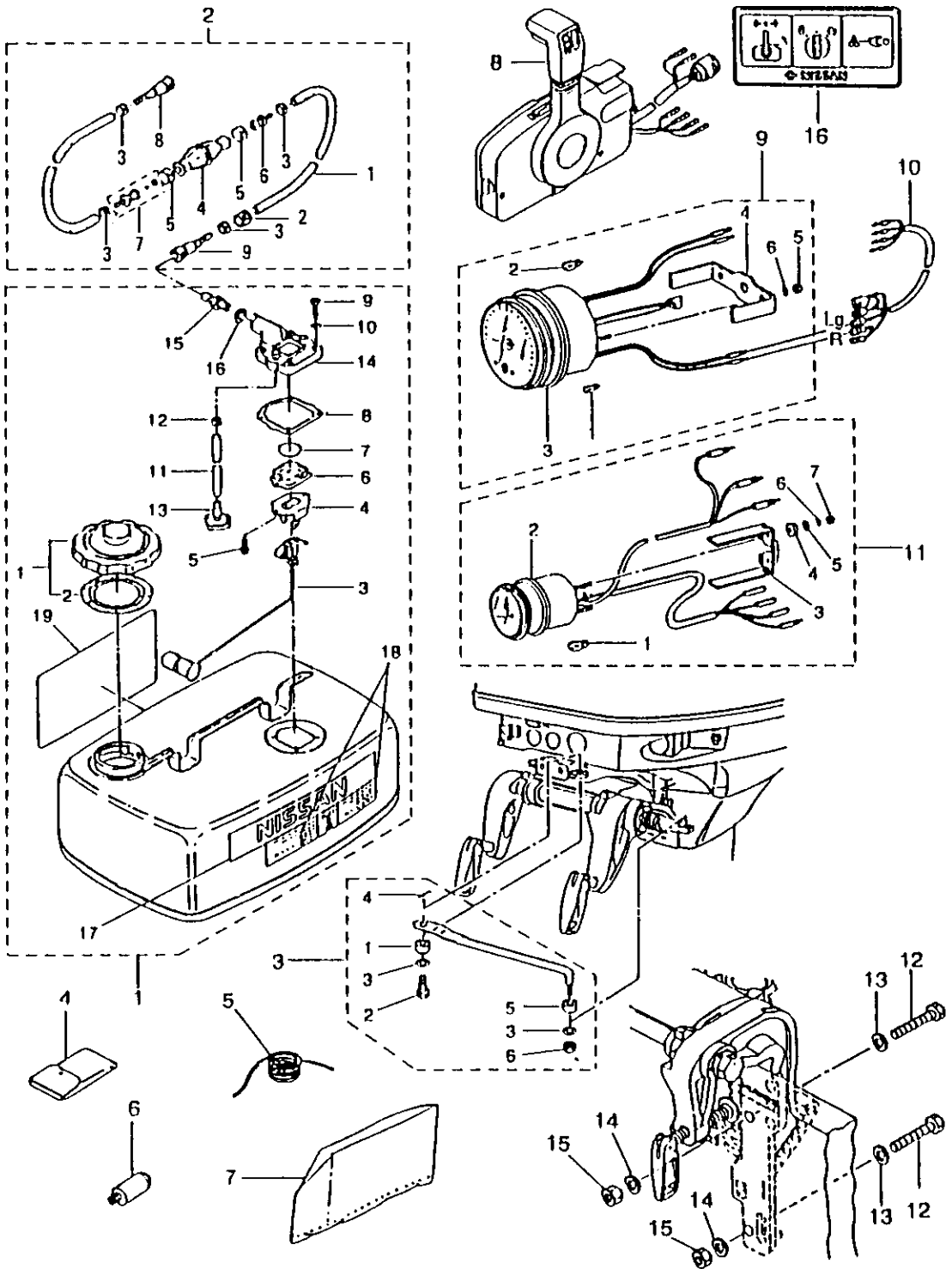
区分 NC	見出番号 REF. NO.	部品番号 PART NO.	部品名称 PART NAME	個数 QTY	機種 特記 MODEL/REMARKS	互換性 I C A	探廃号機 APP. MOTOR SERIAL NO.
	1	16	33670-1120M	01	NS40D, 50D ガスケット, 10.2-16-0.5 GASKET, 10.2-16-0.5		
		17	38670-4450M	01	NS40D, 50D ラベル ブランド マーク LABEL, BRAND MARK		
		18	36070-4431M	01	NS40D, 50D ブランド, コーシヨソラベル B2 BRAND, CAUTION LABEL, B2		
		19	36070-3410M	01	NS40D, 50D コーシヨソラベル, A CAUTION LABEL, A		
C	2	00	3B770-2001M	01	NS40D NS50D プライマバルブアツシ PRIMER BULB ASS'Y		-35334 -52546
N			3B700-2002M	01	NS40D NS50D プライマバルブアツシ PRIMER BULB ASS'Y	Ⓐ	35335- 52547-
C		01	98AB7-1000M	01	NS40D NS50D フユエルパイプ A FUEL PIPE A		-35334 -52546
N			98AB7-1600M	01	NS40D NS50D フユエルパイプA FUEL PIPE A	Ⓐ	35335- 52547-
		02	3B770-2800M	01	NS40D, 50D マーク, フユエルコネクタ MARK, FUEL CONNECTOR		
		03	33270-2010M	04	NS40D, 50D クランプ CLAMP		
		04	33270-2110M	01	NS40D, 50D プライマバルブ PRIMER BULB		
		05	33270-2170M	02	NS40D, 50D クランプ CLAMP		
		06	34570-2120M	01	NS40D, 50D ジョイントA, プライマバルブ JOINT A, PRIMER BULB		
		07	34570-2130M	01	NS40D, 50D ジョイントBアツシ, プライマバルブ JOINT B ASS'Y, PRIMER BULB		



FIG. 25-A SEPARATE (REMOTE) FUEL TANK ACCESSORIES

区分 NC	見出番号 REF. NO.	部品番号 PART NO.	部品名称 PART NAME	個数 QTY	機種 種 特 記 MODEL/REMARKS	互換性 ICA	探照号機 APP. MOTOR SERIAL NO.
	2 08	3B270-2501M	フュエルコネクタ (エンジン, ファイメール) FUEL CONNECTOR (ENGINE, FEMALE)	01	NS40D, 50D		
	09	3B270-2810M	フュエルコネクタ (タンク, ファイメール) FUEL CONNECTOR (TANK, FEMALE)	01	NS40D, 50D		
N	10	98AB7-1300M	フュエルパイプB FUEL PIPE B	01	NS40D NS50D		-35334 -52546
N		98AB7-0700M	フュエルパイプB FUEL PIPE B	01	NS40D NS50D	Ⓐ	35335- 52547-
	3 00	3C884-9100M	ドラッグリンク E アツシ DRAG LINK E ASS'Y	01	NS40D, 50D		
	01	3C884-9140M	カラー, 9.6-13-6.5 COLLAR, 9.6-13-6.5	01	NS40D, 50D		
	02	3C884-9170M	ボルト, 3/8-19 BOLT, 3/8-19	01	NS40D, 50D		
	03	35384-9160M	ワッシャ, 9.6-18-2 WASHER, 9.6-18-2	02	NS40D, 50D		
	04	95153-0215M	スプリットピン, 2-15 SPLIT PIN, 2-15	01	NS40D, 50D		
	05	3C884-9160M	カラー, 9.6-19-6 COLLAR, 9.6-19-6	01	NS40D, 50D		
	06	35384-9180M	ナイロンナット, 3/8 NYLON NUT, 3/8	01	NS40D, 50D		
	4 00	3C872-1000M	ツールアツシ TOOL ASS'Y	01	NS40D, 50D		
	5 00	3B772-2010M	セフティロープ SAFETY ROPE	01	NS40D, 50D		
	6 00	3B760-0070M	フラッシングプラグ FLUSHING PLUG	01	NS40D, 50D		
	7 00	38372-3130M	ビニール モータカバー (LL) VINYL MOTOR COVER (LL)	01	NS40D, 50D		
C	8 00	3B184-3301M	シングル リモート コントロール ボックスアツシ (RC4A) SINGLE REMOTE CONTROL BOX ASS'Y (RC4A)	01	NS40D ブルー BLUE NS50D ブルー BLUE		-35738 -52947

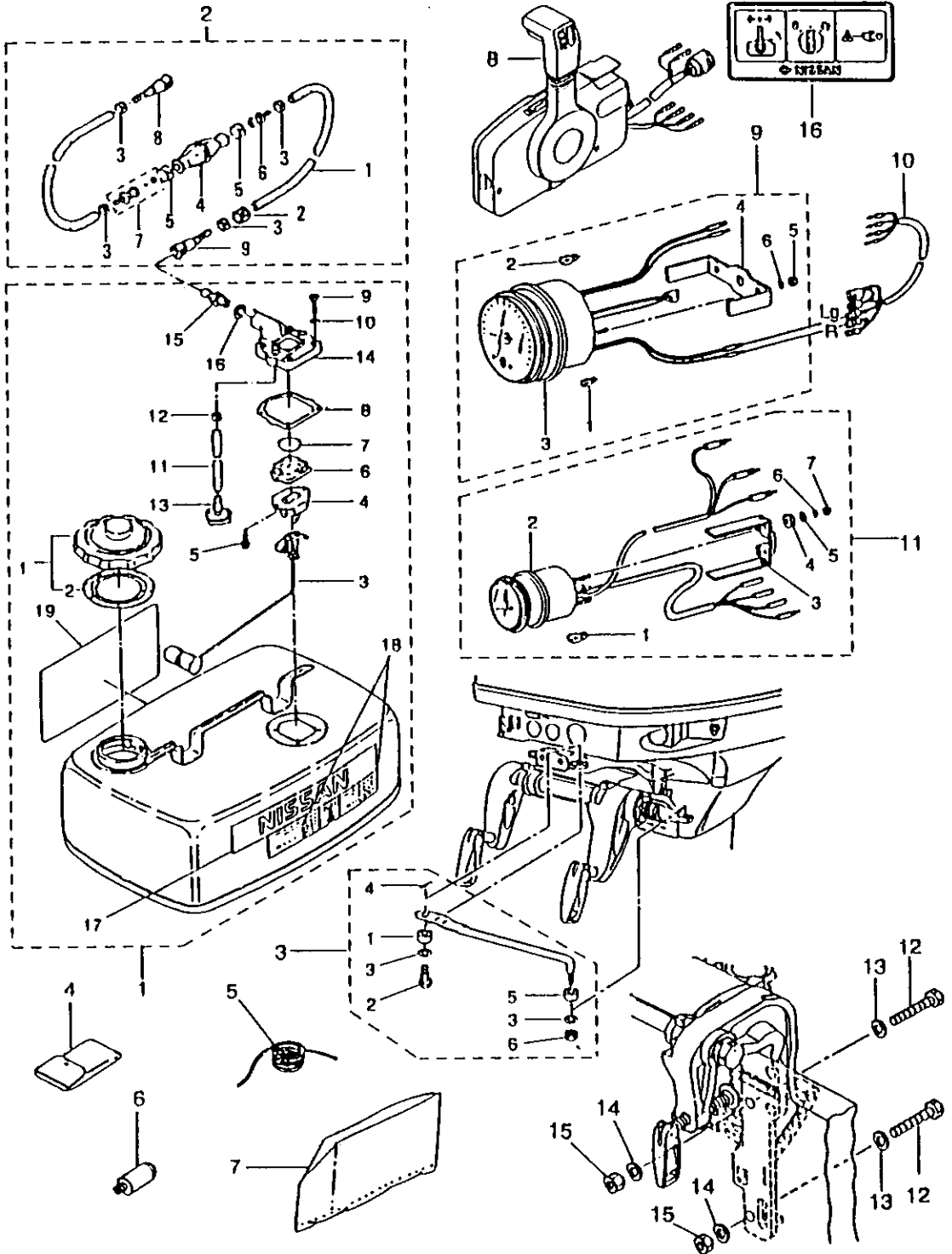
FIG. 25-A SEPARATE (REMOTE) FUEL TANK ACCESSORIES



## FIG. 25-A SEPARATE (REMOTE) FUEL TANK ACCESSORIES

区分 NC	見出番号 REF. NO.	部品番号 PART NO.	部品名称 PART NAME	個数 QTY	機種 /特記 MODEL/REMARKS	互換性 ICA	探廃号機 APP. MOTOR SERIAL NO.	
N	8 00	3B184-3302M	シングル リモート コントロールボックス アツシ (RC8A) SINGLE REMOTE CONTROL BOX ASS'Y (RC8A)	01	NS40D グレー GRAY	ⓑ	35739-	
			NS50D グレー GRAY	52948-				
C		3B184-3401M	シングル リモート コントロール ボックス アツシ (RC4B) SINGLE REMOTE CONTROL BOX ASS'Y (RC4B)	01	NS40D ブルー BLUE		-35738	
			NS50D ブルー BLUE	-52947				
N		3B184-3402M	シングル リモート コントロールボックス アツシ (RC8B) SINGLE REMOTE CONTROL BOX ASS'Y (RC8B)	01	NS40D グレー GRAY	ⓑ	35739-	
			NS50D グレー GRAY	52948-				
	9 00	3B872-6400M	タコメータアツシ TACHOMETER ASS'Y (WITH OIL BULB)	01	NS40D, 50D (EPTO タイプ) (EPTO TYPE)			
		3B872-5300M	タコメータアツシ TACHOMETER ASS'Y	01	NS40D, 50D (F タイプ) (F TYPE)			
		01	3B772-6580M	バルブ, オイル12V-1.7W BULB, OIL 12V-1.7W	01	NS40D, 50D EPTO/EPO タイプ ・ ヒヨウシエン EP TO/EPO TYPE: STD		
		02	3B772-6590M	バルブ, メータ12V-1.7W BULB, METER 12V-1.7W	01	NS40D, 50D EPTO/EPO タイプ ・ ヒヨウシエン EP TO/EPO TYPE: STD		
		03	3B772-6560M	ダンパ, メータ DAMPER, METER	01	NS40D, 50D EPTO/EPO タイプ ・ ヒヨウシエン EP TO/EPO TYPE: STD		
		04	3B772-6610M	フィッティングプレート FITTING PLATE	01	NS40D, 50D EPTO/EPO タイプ ・ ヒヨウシエン EP TO/EPO TYPE: STD		

FIG. 25-A SEPARATE (REMOTE) FUEL TANK ACCESSORIES



## FIG. 25-A SEPARATE (REMOTE) FUEL TANK ACCESSORIES

区分 NC	見出番号 REF. NO.	部品番号 PART NO.	部品名称 PART NAME	個数 QTY	機種 /特記 MODEL/REMARKS	互換性 ICA	探廃号機 APP. MOTOR SERIAL NO.
	9 05	93023-0500M	ナット NUT	02	NS40D, 50D EPTO/EPO タイフ ・ヒヨウジ'エン EP TO/EPO TYPE: STD		
	06	94133-0500M	スプリングワッシャ SPRING WASHER	02	NS40D, 50D EPTO/EPO タイフ ・ヒヨウジ'エン EP TO/EPO TYPE: STD		
	10 00	3A372-5370M	リードワイヤ, メータ LEAD WIRE, METER	01	NS40D, 50D EPTO/EPO タイフ ・ヒヨウジ'エン EP TO/EPO TYPE: STD		
	11 00	3B872-5710M	トリムメータアツシ TRIM METER ASS'Y	01	NS40D, 50D (EPTO タイフ) (EPTO TYPE)		
	01	3B772-6590M	バルブ, メータ12V-1.7W BULB, METER 12V-1.7W	01	NS40D, 50D EPTO タイフ' ヒヨ ウジ'エン EPTO T YPE: STD		
	02	3B772-6560M	ダンパ, メータ DAMPER, METER	01	NS40D, 50D EPTO タイフ' ヒヨ ウジ'エン EPTO T YPE: STD		
	03	3B772-6650M	フィットテイングプレート FITTING PLATE	01	NS40D, 50D EPTO タイフ'ヒヨウジ'エン EPTO TYPE: ST		
	04	3B772-6660M	インシユレーテッドワッシャ INSULATED WASHER	02	NS40D, 50D EPTO タイフ'ヒヨウジ'エン EPTO TYPE: ST		
	05	94013-0400M	ワッシャ WASHER	02	NS40D, 50D EPTO タイフ'ヒヨウジ'エン EPTO TYPE: ST		
	06	94133-0400M	スプリングワッシャ SPRING WASHER	02	NS40D, 50D EPTO タイフ'ヒヨウジ'エン EPTO TYPE: ST		
	07	93023-0400M	ナット NUT	02	NS40D, 50D EPTO タイフ'ヒヨウジ'エン EPTO TYPE: ST		





セパレートフュエルタンク、アクセサリ

FIG. 25-A SEPARATE (REMOTE) FUEL TANK ACCESSORIES

区分 NC	見出番号 REF. NO.	部品番号 PART NO.	部品名称 PART NAME	個数 QTY	機種 /特記 MODEL/REMARKS	交換性 ICA	探廃号機 APP. MOTOR SERIAL NO.
	12 00	35362-1330M	ボルト BOLT	04	NS40D, 50D		
	13 00	94013-1200M	ワッシャ WASHER	04	NS40D, 50D		
	14 00	35361-3340M	ワッシャ, 13-34-3 WASHER, 13-34-3	04	NS40D, 50D		
	15 00	93013-1200M	ナット, P1.75 NUT, P1.75	04	NS40D, 50D		
	16 00	3B184-3390M	インストラクション ラベル INSTRUCTION LABEL	01	NS40D, 50D		

FIG. 26-A OPTIONAL PARTS(1)ACCESSORIES(METER)

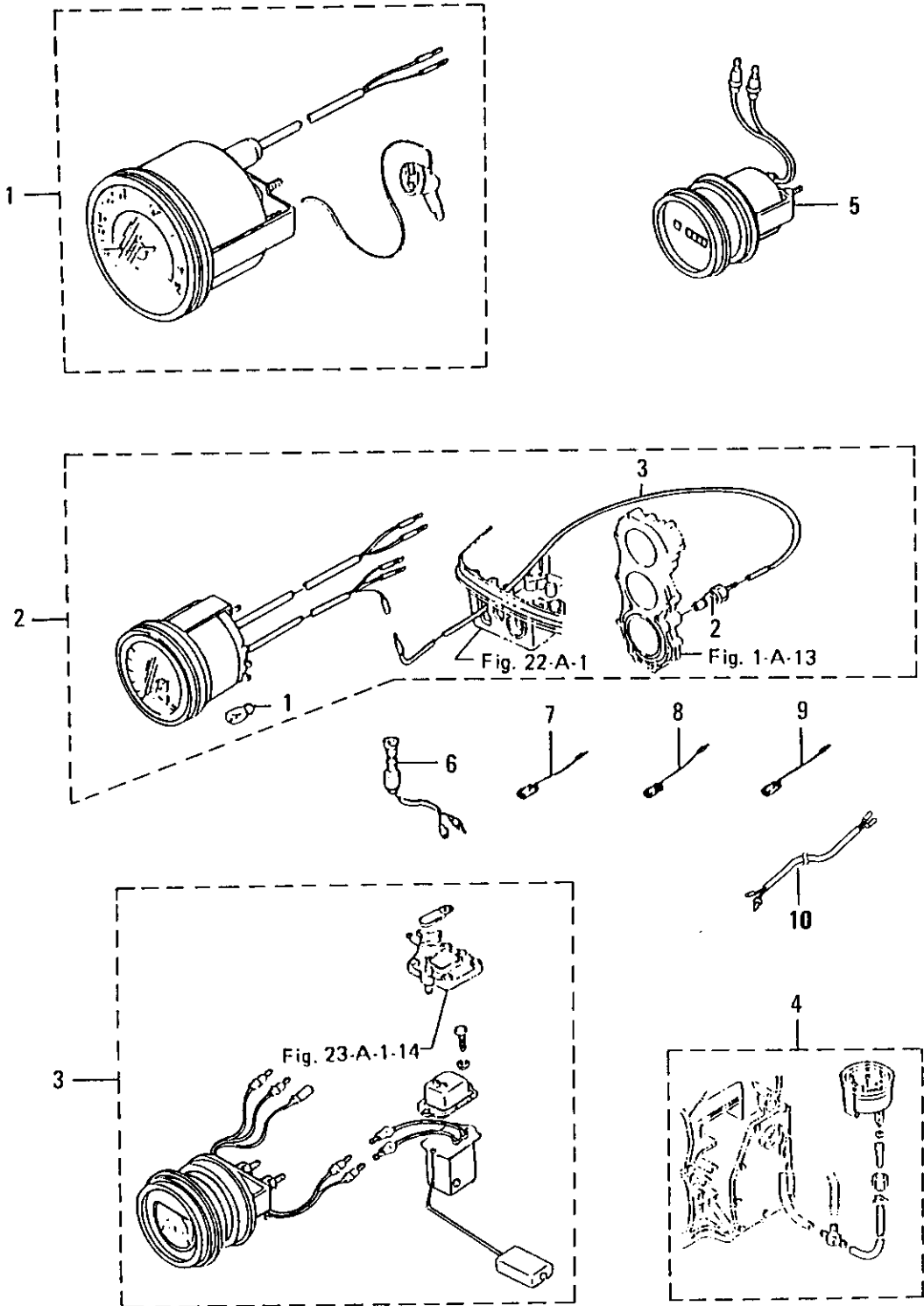


FIG. 26-A OPTIONAL PARTS(1)ACCESSORIES(METER)

区分 NC	見出番号 REF.NO.	部品番号 PART NO.	部品名称 PART NAME	個数 Q'TY	機種 特記 MODEL/REMARKS	互換性 ICA	探廃号機 APP.MOTOR SERIAL NO.
	1 00	38572-5220M	スピードメータ SPEEDOMETER KIT	1S	NS40D,50D		
	2 00	3B872-5260M	ウォーターテンプメータキット WATER TEMPRATURE METER KIT	1S	NS40D,50D		
	01	3B772 6590M	バルブ,メータ12V 1.7W BULB,METER 12V 1.7W	01	NS40D,50D		
	02	3B772 5140M	センダ,ウォータテンプ SENDER,WATER TEMPERATURE	01	NS40D,50D		
	03	3B772 5180M	LEAD WIRE,WATER TEMPERATURE METER	01	NS40D,50D		
	3 00	35372-5230M	フエエルメータキット FUEL METER KIT	1S	NS40D,50D		
	4 00	3B772-5270M	ウォータープレツシヤメータキット WATER PRESSURE METER KIT	01	NS40D,50D		
	5 00	38572-5240M	アワメータアツシ HOURMETER ASS'Y	01	NS40D,50D		
	6 00	35372-5211M	スイッチ,メータランプ SWITCH,METER LAMP	01	NS40D,50D		
	7 00	35372-5470M	アシストコード,ブルー ASSIST CORD,BLUE	AR	NS40D,50D		
	8 00	35372-5480M	アシストコード,ブラック ASSIST CORD,BLACK	AR	NS40D,50D		
	9 00	35372-5460M	アシストコード,レッド ASSIST CORD,RED	AR	NS40D,50D		
	10 00	3B772-6520M	コード,フエエルメータ CORD,FUEL METER	01	NS40D,50D		

FIG. 27-A OPTIONAL PARTS(2)ACCESSORIES

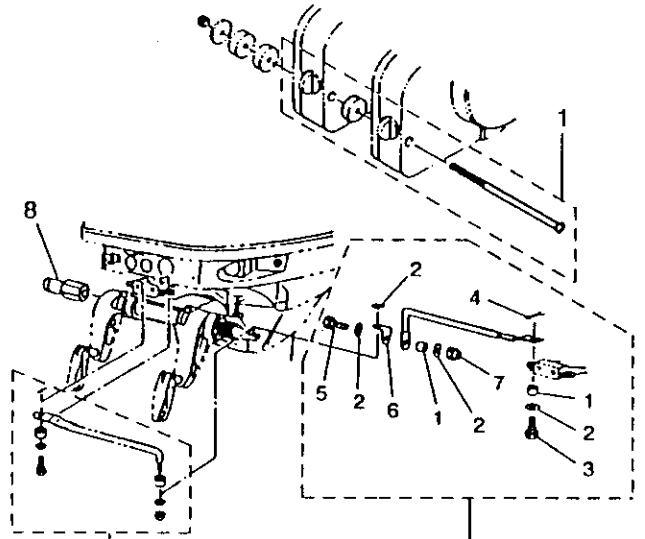
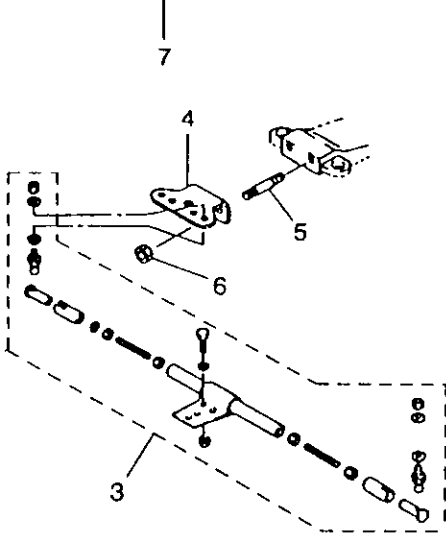
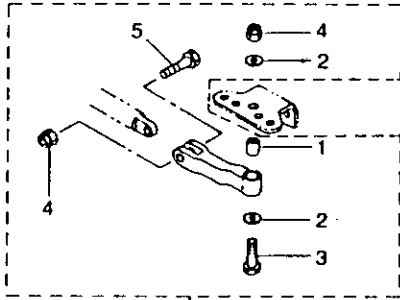


Fig.25 - A - 3

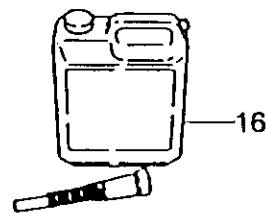
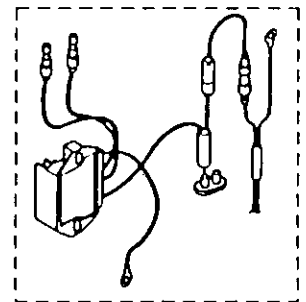
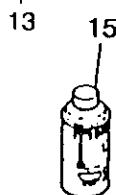
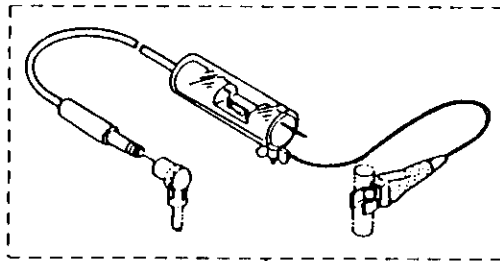
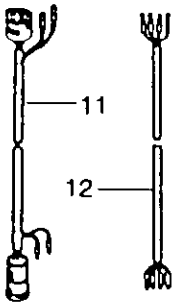
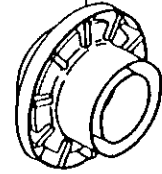
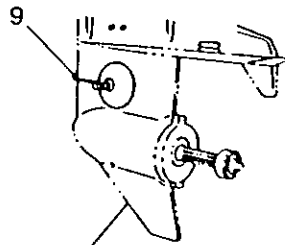


FIG. 27-A OPTIONAL PARTS(2)ACCESSORIES

区分 NC	見出番号 REF.NO.	部品番号 PART NO.	部品名称 PART NAME	個数 QTY	機種 MODEL/REMARKS	互換性 ICA	探廃号機 APP. MOTOR SERIAL NO.
	1 00	3A381-3010M	ツインリモートコントロールボックスキット TWIN REMOTE CONTROL BOX KIT	1S	NS40D,50D		
	2 00	3C884-9000M	タイバーキット D TIE-BAR KIT D	1S	NS40D,50D ト'ラック'リンクシキ ステアリング'テ'2キカ ケヨウ		
		3C884-9000M	タイバーキット D TIE-BAR KIT D	1S	NS40D,50D F/TWIN ENGIN ES WITH DRAG LINK STEERI NG		
	01	3C884-9140M	カラー,9.6-13-6.5 COLLAR,9.6-13-6.5	02	NS40D,50D ト'ラック'リンクシキ ステアリング'テ'2キカ ケヨウ		
		3C884-9140M	カラー,9.6-13-6.5 COLLAR,9.6-13-6.5	02	NS40D,50D F/TWIN ENGIN ES WITH DRAG LINK STEERI NG		
	02	35384-9160M	ワッシャ,9.6-18-2 WASHER,9.6-18-2	04	NS40D,50D ト'ラック'リンクシキ ステアリング'テ'2キカ ケヨウ		
		35384-9160M	ワッシャ,9.6-18-2 WASHER,9.6-18-2	04	NS40D,50D F/TWIN ENGIN ES WITH DRAG LINK STEERI NG		
	03	3C884-9170M	ボルト,3/8-19 BOLT,3/8-19	01	NS40D,50D ト'ラック'リンクシキ ステアリング'テ'2キカ ケヨウ		
		3C884-9170M	ボルト,3/8-19 BOLT,3/8-19	01	NS40D,50D F/TWIN ENGIN ES WITH DRAG LINK STEERI NG		
	04	95133-0215M	スプリットピン,2-15 SPLIT PIN,2-15	01	NS40D,50D ト'ラック'リンクシキ ステアリング'テ'2キカ ケヨウ		

オプションパーツ(2)アクセサリ  
 FIG. 27-A OPTIONAL PARTS(2)ACCESSORIES

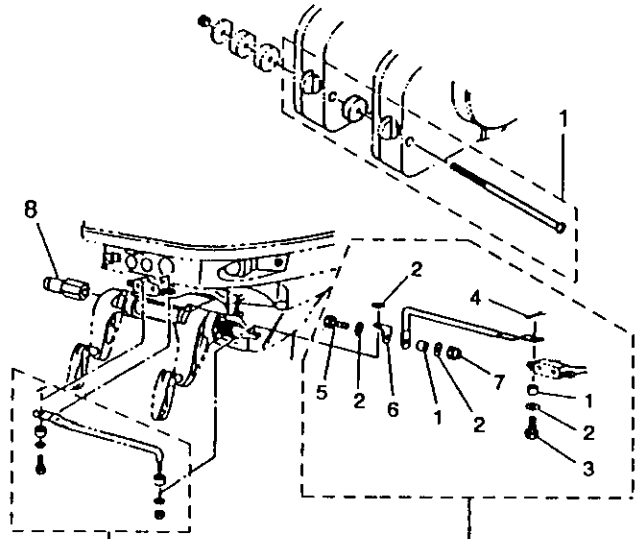
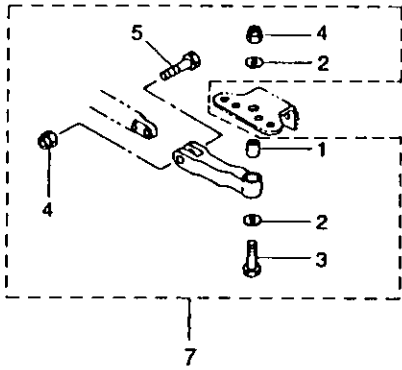


Fig.25 - A - 3

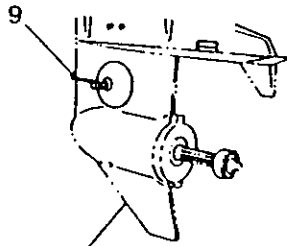
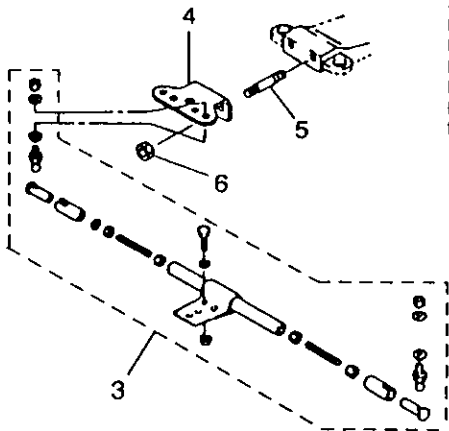


Fig.16-A-1

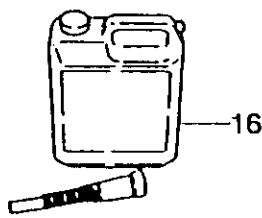
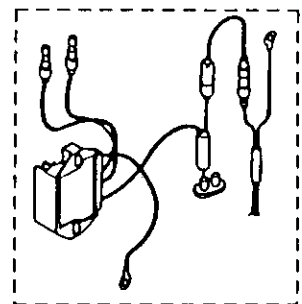
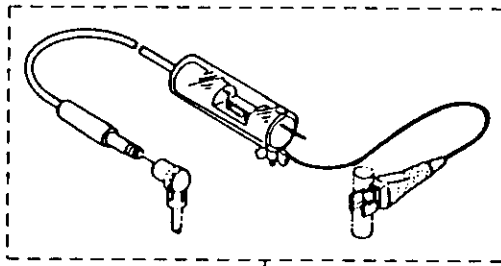
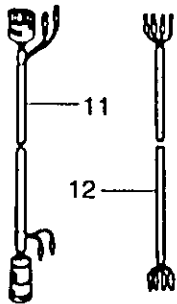


FIG. 27-A OPTIONAL PARTS(2)ACCESSORIES

区分 NC	見出番号 REF.NO.	部品番号 PART NO.	部品名称 PART NAME	個数 QTY	機種 /特記 MODEL/REMARKS	互換性 ICA	探廃号機 APP.MOTOR SERIAL NO.
	2 04	95133-0215M	スピリットピン, 2-15 SPLIT PIN, 2-15	01	NS40D, 50D F/TWIN ENGIN ES WITH DRAG LINK STEERI NG		
	05	3C884-9370M	ボルト, 3/8-30 BOLT, 3/8-30	01	NS40D, 50D ト'ラック' リンクシキ ステアリング' テ' 2キカ ケヨウ		
		3C884-9370M	ボルト, 318-30 BOLT, 318-30	01	NS40D, 50D F/TWIN ENGIN ES WITH DRAG LINK STEERI NG		
	06	3C884-9360M	プレート, ステアリングロッド PLATE, STEERING ROD	01	NS40D, 50D ト'ラック' リンクシキ ステアリング' テ' 2キカ ケヨウ		
		3C884-9360M	プレート, ステアリングロッド PLATE, STEERING ROD	01	NS40D, 50D F/TWIN ENGIN ES WITH DRAG LINK STEERI NG		
	07	35384-9180M	ナイロンナット, 3/8 NYLON NUT, 3/8	01	NS40D, 50D ト'ラック' リンクシキ ステアリング' テ' 2キカ ケヨウ		
		35384-9180M	ナイロンナット, 318 NYLON NUT, 318	01	NS40D, 50D F/TWIN ENGIN ES WITH DRAG LINK STEERI NG		
	3 00	3A384-9000M	タイバーキット C TIE-BAR KIT C	1S	NS40D, 50D ホ'ールホ' スト, ト'ラ ック' リンク, ロ-フ' シキ		
		3A384-9000M	タイバーキット C TIE-BAR KIT C	1S	NS40D, 50D F/BALL POST, DRAG LING AN D ROPE STEER ING		
	4 00	3C884-8300M	ステアリングフックプレート STEERING HOOK PLATE	01	NS40D, 50D ホ'ールホ' ストシキ, タ 'イハ' キットCオヨビ 'ロ-フ' ステアリング' ニシヨウ		

FIG. 27-A OPTIONAL PARTS(2)ACCESSORIES

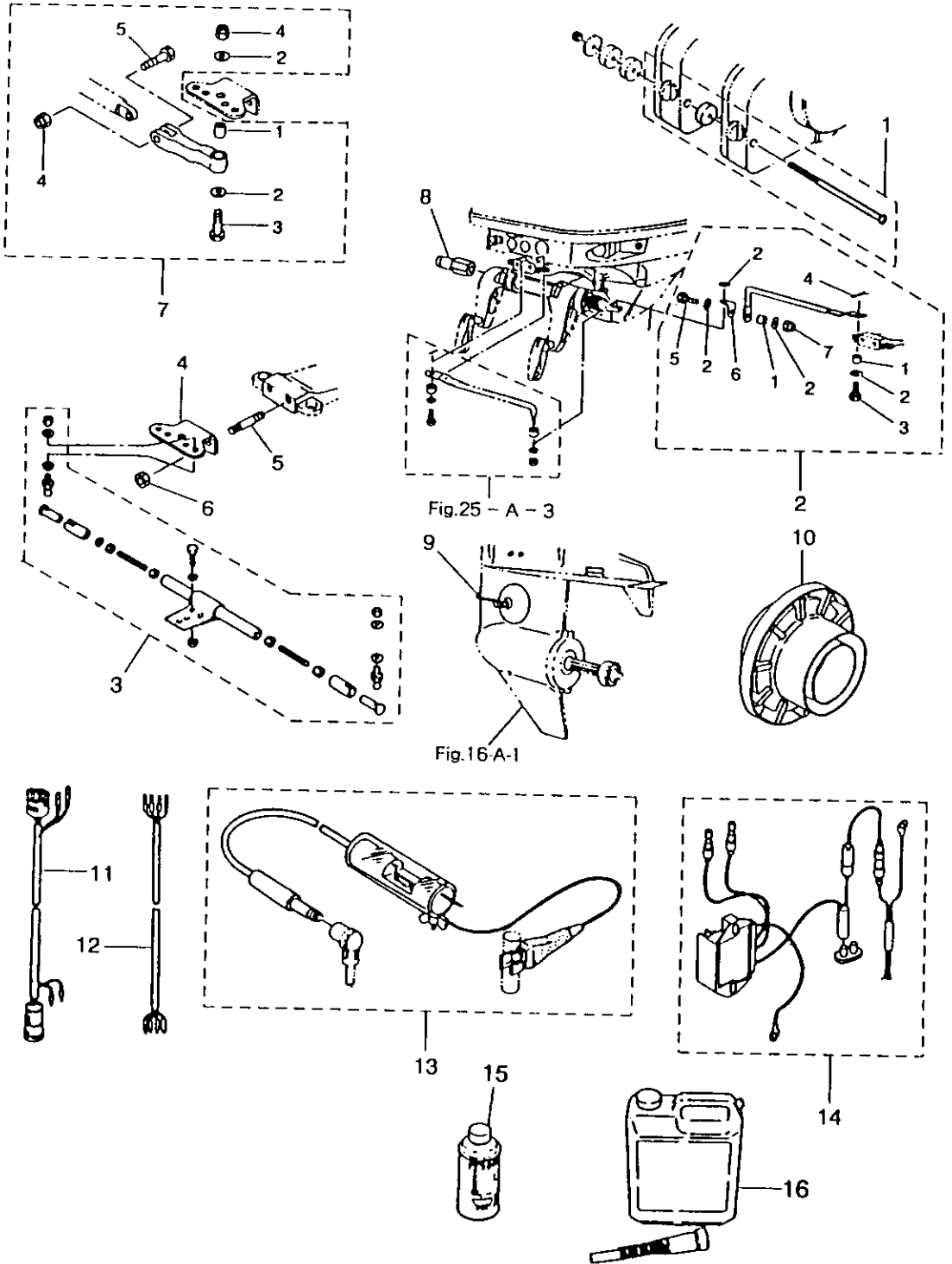




FIG. 27-A OPTIONAL PARTS(2)ACCESSORIES

区分 NC	見出番号 REF. NO.	部品番号 PART NO.	部品名称 PART NAME	個数 QTY	機種 /特記 MODEL/REMARKS	互換性 ICA	採廃号機 APP. MOTOR SERIAL NO.
	4 00	3C884-8300M	ステアリングフックプレート STEERING HOOK PLATE	01	NS40D, 50D BALL POST, TH E TIE BAR KI T C & ROPE S TRG		
	5 00	91523-0816M	スタッドボルト STUD BOLT	02	NS40D, 50D ホールホ・ストシキ, タ イハ・キツCオヨヒ ロープ・ステアリング ニシヨウ		
		91523-0816M	スタッドボルト STUD BOLT	02	NS40D, 50D BALL POST, TH E TIE BAR KI T C & ROPE S TRG		
	6 00	93043-0800M	ナイロンナット NYLON NUT	02	NS40D, 50D ホールホ・ストシキ, タ イハ・キツCオヨヒ ロープ・ステアリング ニシヨウ		
		93043-0800M	ナイロンナット NYLON NUT	02	NS40D, 50D BALL POST, TH E TIE BAR KI T C & ROPE S TRG		
C	7 00	3C884-9600M	クレビスアツシ CLEVIS ASS'Y	01	NS40D フルー BLUE ホールホ・ストシキステ アリング・ヨウF/BAL LPOSTSTG. NS50D フルー ホールホ・ストシキステ アリング・F/BALLP OST STG.		-35738  -52947
N		NC884-9600M	クレビスアツシ CLEVIS ASS'Y	01	NS40D グレー GRAY ホールホ・ストシキステ アリング・F/BALLP OST STG. NS50D グレー ホールホ・ストシキステ アリング・F/BALLP OST STG.	ⓑ	35739-  52948-

FIG. 27-A OPTIONAL PARTS(2)ACCESSORIES

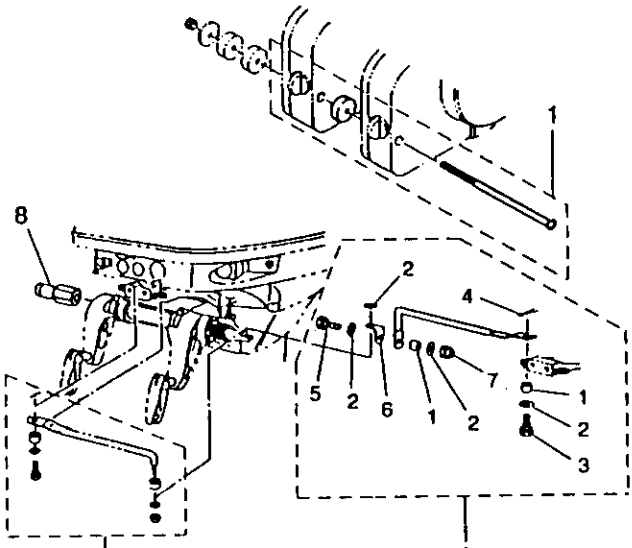
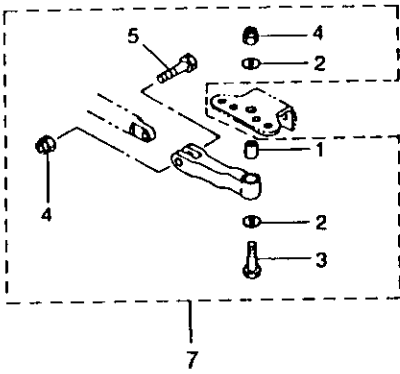


Fig.25 - A - 3

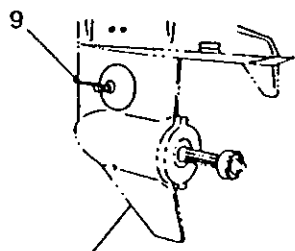
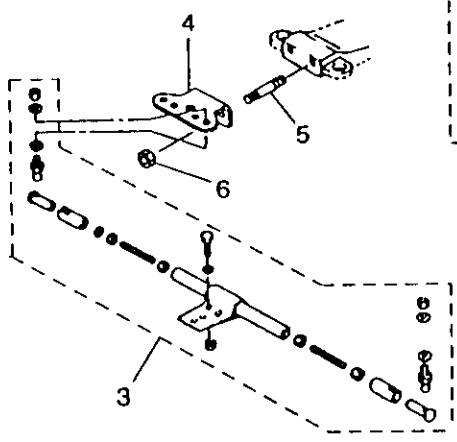


Fig.16-A-1

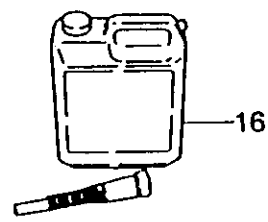
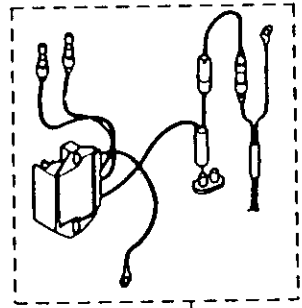
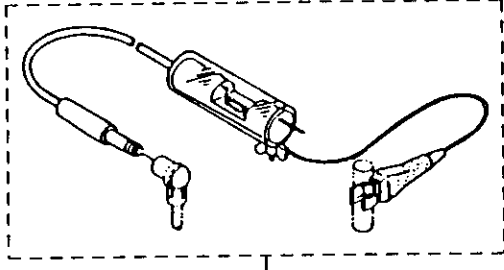
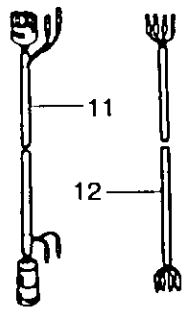
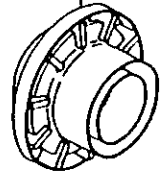


FIG. 27-A OPTIONAL PARTS(2)ACCESSORIES

区分 NC	見出番号 REF.NO.	部品番号 PART NO.	部品名称 PART NAME	個数 Q'TY	機種 種 特 記 MODEL/REMARKS	互換性 I C A	探廃号機 APP. MOTOR SERIAL NO.
	7 01	3C884-9620M	カラー, 9.6-13-20.5 COLLAR, 9.6-13-20.5	01	NS40D, 50D ホ-ルホ-ストシキステ アリンク' ヨウFORBA LLPOSTSTEERI NG		
	02	35384-9160M	ワッシャ, 9.6-18-2 WASHER, 9.6-18-2	02	NS40D, 50D ホ-ルホ-ストシキステ アリンク' ヨウFORBA LLPOSTSTEERI NG		
	03	3C884-9630M	ボルト, 3/8-43 BOLT, 3/8-43	01	NS40D, 50D ホ-ルホ-ストシキステ アリンク' ヨウFORBA LLPOSTSTEERI NG		
	04	35384-9180M	ナイロンナツト, 3/8 NYLON NUT, 3/8	02	NS40D, 50D ホ-ルホ-ストシキステ アリンク' ヨウFORBA LLPOSTSTEERI NG		
	05	3C884-9640M	ボルト, 3/8-35 BOLT, 3/8-35	01	NS40D, 50D ホ-ルホ-ストシキステ アリンク' ヨウFORBA LLPOSTSTEERI NG		
	8 00	35384-9040M	スペ-サ, ドラッグリンク SPACER, DRAG LINK	01	NS40D, NS50D		
	9 00	35372-4060M	ドライブクリーナー DRIVE CLEANER	01	NS40D, NS50D		
	10 00	3C864-1100M	テストプロペラアツシ TEST PROPELLER ASS'Y	01	NS40D, NS50D		
	11 00	3A376-1140M	エクステンションコード (2M) EXTENSION CORD (2M)	01	NS40D, NS50D 2M: TWO METERS		
	12 00	3A372-5730M	エクステンションコード (2M), トリムメ -ータ EXTENSION CORD (2M), TRIM METER	01	NS40D, NS50D 2M: TWO METERS		
	13 00	35372-5400M	スパークテスタ- SPARK TESTER	01	NS40D, NS50D		
	14 00	3C876-1600M	レクチファイヤキット RECTIFIER KIT	01	NS40D, NS50D		

FIG. 27-A OPTIONAL PARTS(2)ACCESSORIES

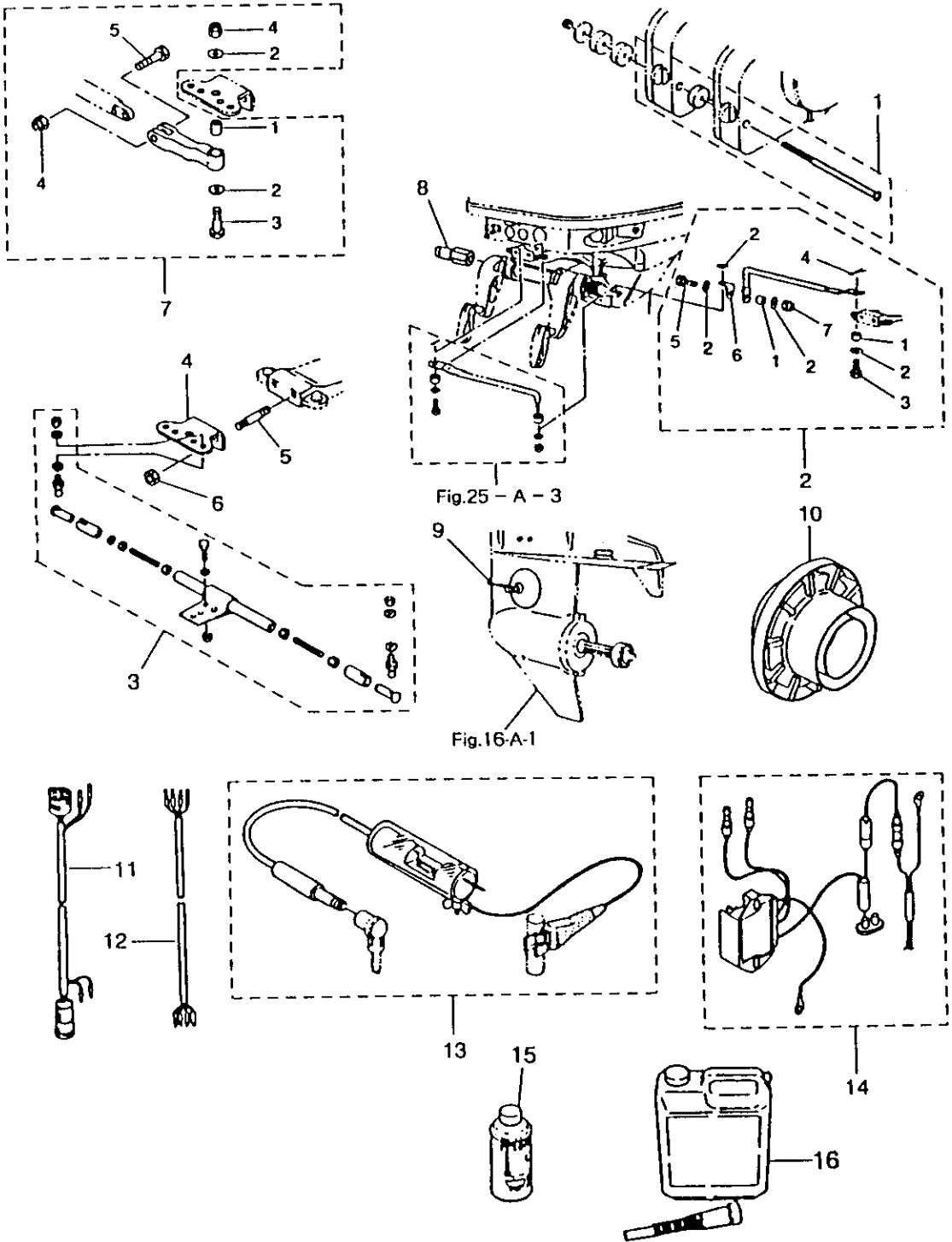


FIG. 27-A OPTIONAL PARTS(2)ACCESSORIES

区分 NC	見出番号 REF.NO.	部品番号 PART NO.	部品名称 PART NAME	個数 QTY	機種 特記 MODEL/REMARKS	互換性 ICA	探廃号機 APP.MOTOR SERIAL NO.
N	15 00	38672-3230M	スプレー(メタリックコバルトブルー) TOUCH-UP PAINT(METALLIC COBALT BLUE)	01	NS40D, 50D		
		38672-3230M	スプレー(メタリック コバルト ブルー) TOUCH-UP PAINT(METALLIC COBALT BLUE)	01	NS40D, 50D		
		38672-3240M	スプレー(メタリック シルバー) TOUCH-UP PAINT(METALLIC SILVER)	01	NS40D, 50D		
		RZ806-0R000	スプレー(グレー) TOUCH-UP PAINT(GRAY)	01	NS40D, 50D		
	16 00	3B872-3000M	ニッサンモータ オイルスーパー NISSAN MOTOR OIL SUPER	01	NS40D, NS50D 5リッター 5 LITRE		
		3B872-3000M	ニッサン モータ オイル スーパー NISSAN MOTOR AIL SUPER	01	NS40D, 50D		

FIG. 28-A OPTIONAL PARTS(3)ACCESSORIES(AUTO AIR VENT)

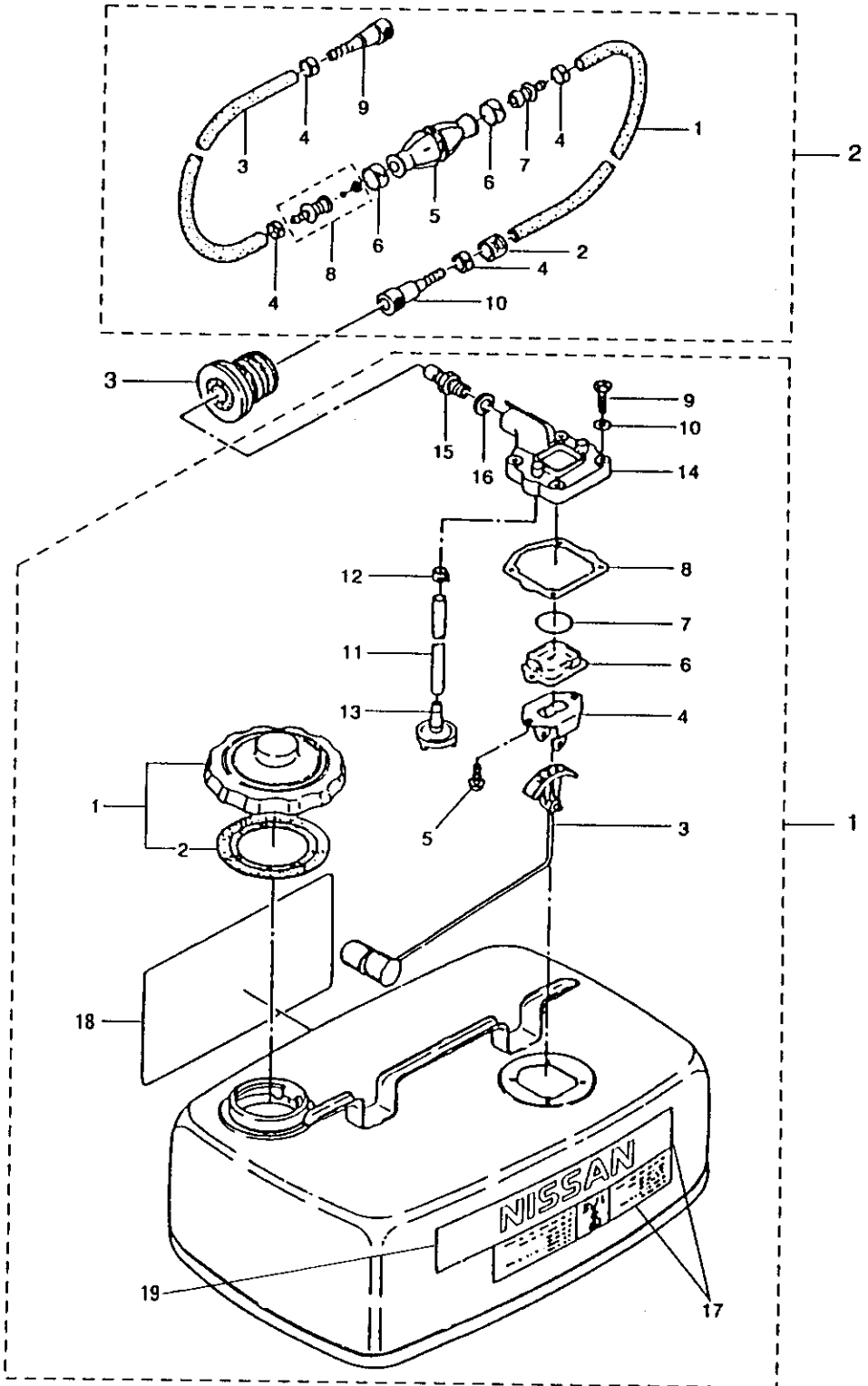


FIG. 28-A OPTIONAL PARTS(3)ACCESSORIES(AUTO AIR VENT)

区分 NC	見出番号 REF.NO.	部品番号 PART NO.	部品名称 PART NAME	個数 Q'TY	機種 /特記 MODEL/REMARKS	互換性 ICA	探査号機 APP.MOTOR SERIAL NO.
	1 00	3B870-1470M	フュエルタンクアツシ FUEL TANK ASS'Y(B) (24L)	01	NS40D,50D		
	01	3B270-0200M	フュエルタンクキャツプアツシ (B) FUEL TANK CAP ASS'Y (B)	01	NS40D,50D		
	02	33470-0210M	ガスケット, タンクキャツプ GASKET, TANK CAP	01	NS40D,50D		
	03	33470-1200M	フュエルゲージ (フロートツキ) FUEL GAUGE (WITH FLOAT)	01	NS40D,50D		
	04	33470-1210M	ブラケット, フュエルゲージ BRACKET, FUEL GAUGE	01	NS40D,50D		
	05	9215D-0510M	スクリス SCREW	02	NS40D,50D		
	06	33470-1221M	キャツプ, フュエルゲージ CAP, FUEL GAUGE	01	NS40D,50D		
	07	33470-1231M	Oリング 1.9-35.2 O-RING, 1.9-35.2	01	NS40D,50D		
	08	33470-1250M	ガスケット GASKET	01	NS40D,50D		
	09	92223-0520M	スクリス SCREW	04	NS40D,50D		
	10	33470-1280M	ガスケット, 5.1-12-0.8 GASKET, 5.1-12-0.8	04	NS40D,50D		
	11	98AB7-0168M	フュエルサクシヨンパイプ FUEL SUCTION PIPE	01	NS40D,50D		
	12	34570-1140M	クリツプ CLIP	01	NS40D,50D		
	13	34570-1130M	ストレナ, フュエルタンク STRAINER, FUEL TANK	01	NS40D,50D		
	14	3B270-1270M	フュエルゲージハウジングアツシ (B) FUEL GAUGE HOUSING ASS'Y (B)	01	NS40D,50D		
	15	3B270-2701M	フュエルコネクタ, (タンク, メール) FUEL CONNECTOR, (TANK, MALE)	01	NS40D,50D		
	16	33670-1120M	ガスケット, 10.2-16-0.5 GASKET, 10.2-16-0.5	01	NS40D,50D		
	17	36070-4431M	ブランド, コーションラベル, B2 BRAND, CAUTION LABEL, B2	01	NS40D,50D		

FIG. 28-A OPTIONAL PARTS(3)ACCESSORIES(AUTO AIR VENT)

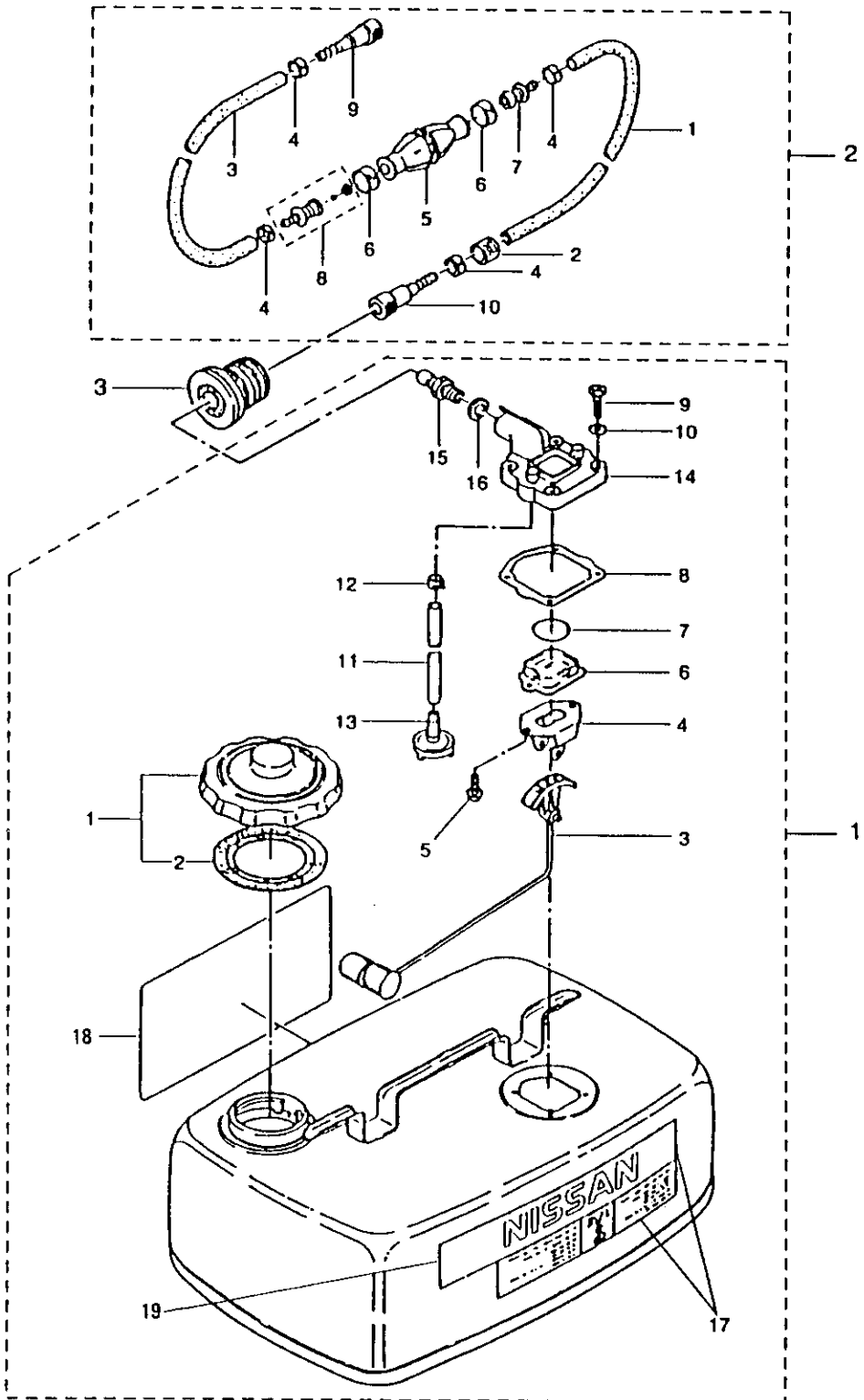




FIG. 28-A OPTIONAL PARTS(3)ACCESSORIES(AUTO AIR VENT)

区分 NC	見出番号 REF.NO.	部品番号 PART NO.	部品名称 PART NAME	個数 Q'TY	機種 /特記 MODEL/REMARKS	互換性 I CA	採廃号機 APP. MOTOR SERIAL NO.	
1	18	36070-3410M	コーションラベル, A CAUTION LABEL, A	01	NS40D, 50D			
		38670-4450M	コーションラベル CAUTION LABEL	01	NS40D, 50D			
	19	38670-4450M	ラベル, ブランド マーク LABEL, BRAND MARK	01	NS40D, 50D			
		38770-2001M	プライマバルブアツシ PRIMER BULB ASS'Y	01	NS40D, 50D			
	2	01	98AB7-1000M	フエエルパイプA FUEL PIPE A	01	NS40D, 50D		
			38770-2800M	マーク, フエエルコネクタ MARK, FUEL CONNECTOR	01	NS40D, 50D		
		03	98AB7-1300M	フエエルパイプB FUEL PIPE B	01	NS40D, 50D		
			33270-2010M	クランプ CLAMP	04	NS40D, 50D		
		05	33270-2110M	プライマルバルブ PRIMER BULB	01	NS40D, 50D		
			33270-2170M	クランプ CLAMP	02	NS40D, 50D		
07		34570-2120M	ジョイントA, プライマルバルブ JOINT A, PRIMER BULB	01	NS40D, 50D			
		34570-2130M	ジョイントBアツシ, プライマルバルブ JOINT B ASS'Y, PRIMER BULB	01	NS40D, 50D			
09	38270-2501M	フエエルコネクタ, (エンジン, ファイメール) FUEL CONNECTOR, (ENGINE, FEMALE)	01	NS40D, 50D				
		フエエルコネクタ, (タンク, ファイメール) FUEL CONNECTOR, (TANK, FEMALE)	01	NS40D, 50D				
3	00	38270-2730M	アツシユリングアツシ, オートエアベント PUSH RING ASS'Y, AUTO AIR VENT	01	NS40D, 50D			

INDEX (CLASSIFIED BY PART NO.)

PART NO.	PAGE	PART NO.	PAGE	PART NO.	PAGE
NB762-1910M	113	SC801-5130M	7	3B705-2290M	19
NC801-3010M	73	SC802-0200M	17	3B705-2430M	19
NC860-0000M	77	SC802-3010M	7	3B705-2430M	33
NC860-0900M	77	SC806-9010M	51	3B705-2430M	65
NC860-1010M	89	SE301-1000M	3	3B705-2440M	65
NC861-1100M	71	SE302-0200M	17	3B706-1310M	47
NC861-1910M	69	S5301-0310M	5	3B706-1320M	47
NC861-1920M	69			3B706-1330M	47
NC861-2100M	71	3A063-0120M	37	3B706-1350M	47
NC861-3410M	101	3A372-5370M	153	3B706-3050M	57
NC861-3410M	119	3A372-5730M	165	3B706-9200M	51
NC861-3420M	101	3A376-1140M	165	3B706-9200M	65
NC861-3420M	117	3A376-1200M	59	3B709-0020M	65
NC861-4110M	99	3A376-1450M	59	3B709-0040M	65
NC861-4110M	117	3A376-1450M	63	3B709-0060M	65
NC862-0010M	39	3A376-1710M	63	3B709-0540M	67
NC862-0100M	97	3A381-3010M	159	3B760-0070M	149
NC862-0100M	115	3A384-9000M	161	3B760-0150M	79
NC862-1000M	97	3B184-3301M	149	3B760-0160M	79
NC862-1100M	95	3B184-3302M	151	3B760-1030M	51
NC862-1130M	95	3B184-3390M	155	3B760-2180M	103
NC862-4720M	121	3B184-3401M	151	3B762-1910M	113
NC862-9930M	105	3B184-3402M	151	3B762-3960M	101
NC863-0110M	37	3B263-0340M	39	3B762-4570M	121
NC863-0270M	37	3B263-0351M	39	3B763-7230M	47
NC867-1000M	131	3B263-1080M	37	3B767-2110M	141
NC867-1410M	131	3B263-1090M	37	3B770-1270M	145
NC867-2100M	141	3B267-1870M	137	3B770-2001M	147
NC867-5210M	139	3B270-0200M	169	3B770-2001M	171
NC877-1500M	121	3B270-1270M	169	3B770-2800M	147
NC877-2110M	113	3B270-2501M	149	3B770-2800M	171
NC877-2120M	113	3B270-2501M	171	3B772 5140M	157
NC877-2150M	115	3B270-2601M	31	3B772 5180M	157
NC884-9600M	163	3B270-2701M	145	3B772 6590M	157
NE567-5000M	139	3B270-2701M	169	3B772-2010M	149
NE567-5100M	139	3B270-2730M	171	3B772-5270M	157
NE587-8010M	143	3B270-2810M	149	3B772-5740M	123
NE587-8020M	141	3B270-2810M	171	3B772-6520M	157
NE867-5000M	139	3B700-2002M	147	3B772-6560M	151
NE867-5100M	139	3B701-0460M	7	3B772-6560M	153
NE887-8010M	143	3B702-2300M	29	3B772-6580M	151
NE887-8020M	141	3B702-2340M	29	3B772-6590M	151
N3262-1020M	97	3B702-2350M	29	3B772-6590M	153
N4662-1910M	95	3B702-2350M	67	3B772-6610M	151
		3B702-2360M	29	3B772-6650M	153
SC801-0010M	3	3B702-2360M	67	3B772-6660M	153
SC801-0210M	5	3B702-2370M	29	3B776-0800M	135
SC801-1000M	3	3B702-2370M	67	3B776-0930M	9

INDEX (CLASSIFIED BY PART NO.)

PART NO.	PAGE	PART NO.	PAGE	PART NO.	PAGE
3B776-1450M	59	3C801-0240M	5	3C803-2102M	25
3B777-1670M	125	3C801-1000M	3	3C804-0020M	27
3B777-1680M	129	3C801-2150M	7	3C804-0040M	27
3B777-1690M	129	3C801-2910M	7	3C804-0180M	27
3B777-4010M	127	3C801-3010M	73	3C804-0280M	27
3B777-4030M	127	3C801-3030M	73	3C805-0030M	43
3B777-4040M	127	3C801-5130C	7	3C805-0040M	43
3B777-4100M	127	3C802-0110M	21	3C805-0060M	43
3B777-4110M	125	3C802-0200M	17	3C805-0070M	43
3B777-4110M	127	3C802-1000M	17	3C805-0120M	43
3B777-4120M	125	3C802-1040M	17	3C805-0130M	43
3B777-4120M	127	3C802-3010M	7	3C805-0140M	43
3B777-4200M	125	3C802-3020M	9	3C805-0190M	43
3B777-4311M	125	3C802-3050M	9	3C805-0230M	43
3B777-4321M	125	3C802-3110M	73	3C805-0290M	43
3B777-4330M	125	3C802-3120M	75	3C805-0910M	43
3B777-4341M	125	3C802-4110M	19	3C805-1010M	55
3B777-4410M	125	3C802-4150M	19	3C805-1060M	43
3B777-4420M	125	3C802-4170M	19	3C805-1070M	43
3B783-7150M	35	3C802-4180M	19	3C805-1080M	43
3B783-7150M	93	3C802-4200M	5	3C805-1380M	43
3B870-1401M	145	3C802-4200M	89	3C805-2110M	45
3B870-1421M	145	3C802-4230M	19	3C805-2130M	35
3B870-1470M	169	3C803-1200M	25	3C805-2160M	45
3B872-3000M	167	3C803-1210M	25	3C805-2210M	35
3B872-5260M	157	3C803-1230M	27	3C805-2230M	35
3B872-5300M	151	3C803-1250M	23	3C805-2370M	45
3B872-5710M	153	3C803-1260M	23	3C805-2520M	43
3B872-6400M	151	3C803-1410M	25	3C805-2530M	43
3C706-0400M	51	3C803-1470M	23	3C805-2560M	45
3C706-0500M	51	3C803-1510M	23	3C805-2570M	45
3C709-0550M	67	3C803-1511M	23	3C805-9010M	45
3C760-0170M	83	3C803-1520M	23	3C806-1010M	47
3C760-0180M	85	3C803-1521M	23	3C806-1030M	47
3C760-2180M	103	3C803-1560M	25	3C806-1200M	47
3C760-2180M	119	3C803-1570M	23	3C806-1230M	47
3C771-0300M	67	3C803-1570M	25	3C806-1300M	47
3C771-0330M	67	3C803-1690M	23	3C806-1600M	51
3C800-0010M	13	3C803-1790M	23	3C806-3010M	57
3C800-0040M	13	3C803-1930M	25	3C806-8200M	133
3C800-0210M	13	3C803-2000M	23	3C806-9010M	51
3C800-0300M	13	3C803-2001M	23	3C806-9020M	51
3C800-1080M	13	3C803-2002M	23	3C809-0001M	65
3C800-1130M	13	3C803-2070M	25	3C809-0500M	65
3C801-0010M	3	3C803-2071M	25	3C809-0530M	65
3C801-0050M	3	3C803-2072M	25	3C809-0600M	13
3C801-0051M	3	3C803-2100M	25	3C809-0650M	65
3C801-0210M	5	3C803-2101M	25	3C809-0690M	65

INDEX (CLASSIFIED BY PART NO.)

PART NO.	PAGE	PART NO.	PAGE	PART NO.	PAGE
3C809-0750M	29	3C862-1410M	105	3C864-2230M	87
3C809-0810M	9	3C862-1420M	105	3C864-2231M	87
3C809-0820M	9	3C862-1430M	105	3C864-2310M	89
3C860-0000M	77	3C862-1580M	117	3C864-3010M	79
3C860-0900M	77	3C862-3100M	97	3C864-3020M	79
3C860-1010M	87	3C862-3960M	117	3C864-3030M	79
3C860-2040M	79	3C862-4150M	99	3C864-3270M	79
3C860-2130M	79	3C862-4150M	115	3C865-0110M	81
3C860-2170M	91	3C862-4170M	97	3C865-0140M	81
3C860-2230M	81	3C862-4170M	115	3C865-0160M	81
3C860-2350M	79	3C862-4210M	105	3C865-0170M	81
3C861-0120M	73	3C862-4230M	99	3C865-0180M	81
3C861-1100M	69	3C862-4230M	115	3C865-0210M	79
3C861-1800M	75	3C862-4341M	111	3C865-0250M	81
3C861-1810M	75	3C862-4360M	109	3C865-0290M	81
3C861-1820M	75	3C862-4720M	119	3C865-1000M	81
3C861-1910M	69	3C862-4732M	121	3C865-1100M	81
3C861-1920M	69	3C862-9930M	105	3C865-1200M	81
3C861-2100M	71	3C863-0110M	37	3C866-0110M	83
3C861-2120M	71	3C863-0270M	37	3C866-0120M	83
3C861-2130M	73	3C863-0411M	37	3C866-0130M	83
3C861-3020M	99	3C863-0630M	39	3C866-0140M	83
3C861-3020M	115	3C863-1010M	37	3C866-0311M	83
3C861-3210M	99	3C863-1020M	37	3C866-0320M	83
3C861-3210M	117	3C863-5080M	41	3C866-1100M	93
3C861-3330M	101	3C863-6000M	39	3C866-1120M	93
3C861-3330M	119	3C863-6210M	133	3C866-1220M	93
3C861-3350M	119	3C863-6240M	133	3C866-1350M	93
3C861-3360M	99	3C863-7110M	33	3C866-2110M	93
3C861-3360M	117	3C863-7150M	33	3C866-2250M	93
3C861-3410M	101	3C863-7160M	33	3C866-2410M	83
3C861-3410M	119	3C863-7180M	33	3C866-3113M	107
3C861-3420M	99	3C863-7240M	47	3C866-3122M	107
3C861-3420M	117	3C863-7320M	33	3C866-3133M	105
3C861-4110M	99	3C863-7330M	35	3C866-3142M	107
3C861-4110M	115	3C864-0100M	87	3C866-3142M	109
3C862-0010M	39	3C864-0200M	79	3C866-3180M	109
3C862-0100M	97	3C864-0270M	79	3C866-3190M	105
3C862-0100M	115	3C864-0300M	89	3C866-3210M	105
3C862-1000M	97	3C864-1100M	165	3C866-3230M	107
3C862-1030M	97	3C864-2110M	87	3C866-3270M	107
3C862-1100M	95	3C864-2150M	87	3C866-3312M	109
3C862-1130M	95	3C864-2151M	87	3C866-3322M	109
3C862-1170M	95	3C864-2170M	87	3C866-3360M	109
3C862-1200M	95	3C864-2190M	87	3C866-3512M	105
3C862-1210M	95	3C864-2191M	87	3C866-3522M	105
3C862-1320M	95	3C864-2210M	87	3C867-1000M	131
3C862-1320M	113	3C864-2220M	87	3C867-1160M	73

INDEX(Classified by Part No.)

PART NO.	PAGE	PART NO.	PAGE	PART NO.	PAGE
3C867-1410M	131	3C876-1600M	165	3E300-0300M	13
3C867-1420M	131	3C876-1720M	63	3E300-1190M	15
3C867-1510M	19	3C877-0710M	121	3E301-1000M	3
3C867-1530M	19	3C877-0750M	121	3E302-0200M	17
3C867-1620M	133	3C877-0760M	121	3E302-1000M	17
3C867-1910M	19	3C877-1010M	121	3E302-3110M	73
3C867-1920M	19	3C877-1030M	121	3E302-4110M	19
3C867-2100M	141	3C877-1040M	121	3E303-1410M	25
3C867-2120M	141	3C877-1110M	123	3E303-1510M	23
3C867-2130M	141	3C877-1180M	113	3E303-1511M	23
3C867-5010M	139	3C877-1500M	121	3E303-1520M	23
3C867-5210M	139	3C877-1630M	125	3E303-2000M	23
3C871-0100M	65	3C877-1760M	127	3E303-2001M	23
3C871-0150M	67	3C877-1800M	125	3E303-2070M	25
3C871-0160M	67	3C877-1850M	125	3E303-2071M	25
3C871-0170M	67	3C877-1990M	125	3E303-2100M	25
3C871-0180M	67	3C877-2110M	113	3E303-2101M	27
3C871-0200M	67	3C877-2120M	113	3E361-3010M	101
3C871-0350M	57	3C877-2130M	113	3E361-3010M	119
3C871-0400M	135	3C877-2140M	113	3E361-3330M	103
3C872-0280M	51	3C877-2150M	113	3E361-3330M	123
3C872-1000M	149	3C877-3650M	127	3E361-3350M	103
3C872-5800M	61	3C877-3750M	127	3E361-3350M	123
3C872-5810M	61	3C877-3760M	127	3E363-7150M	33
3C872-5820M	63	3C877-3770M	127	3E363-7180M	33
3C872-5830M	63	3C877-3830M	127	3E364-5260M	91
3C872-5880M	63	3C877-4300M	125	3E364-5280M	89
3C872-5890M	63	3C877-4400M	125	3E364-5310M	89
3C872-6130M	133	3C877-4410M	125	3E567-5000M	139
3C872-6190M	135	3C877-4500M	125	3E567-5100M	139
3C875-0140M	55	3C883-7320M	133	3E576-0201M	135
3C875-0150M	55	3C883-8200M	133	3E587-8010M	143
3C875-0160M	55	3C884-8300M	161	3E587-8020M	141
3C875-0170M	55	3C884-8300M	163	3E867-5000M	139
3C875-0180M	55	3C884-9000M	159	3E867-5100M	139
3C875-0190M	55	3C884-9100M	149	3E887-8010M	143
3C876-0070M	57	3C884-9140M	149	3E887-8020M	141
3C876-0090M	57	3C884-9140M	159	30906-9720M	17
3C876-0101M	55	3C884-9160M	149	30906-9720M	135
3C876-0150M	55	3C884-9170M	149	33200-1410M	13
3C876-0550M	61	3C884-9170M	159	33260-0050M	77
3C876-0570M	61	3C884-9360M	161	33260-0060M	77
3C876-0600M	61	3C884-9370M	161	33262-0140M	97
3C876-1100M	61	3C884-9600M	163	33262-1010M	97
3C876-1160M	133	3C884-9620M	165	33262-1010M	113
3C876-1190M	63	3C884-9630M	165	33262-1020M	97
3C876-1200M	59	3C884-9640M	165	33265-0220M	79
3C876-1410M	59	3E202-0110M	21	33266-0210M	83

INDEX(Classified by Part No.)

PART NO.	PAGE	PART NO.	PAGE	PART NO.	PAGE
33266-3080M	33	34467-1780M	115	34662-1270M	95
33266-3080M	57	34467-5030M	141	34662-1270M	113
33266-3080M	119	34500-0420M	13	34662-1910M	95
33266-3080M	131	34500-1170M	3	34662-4210M	97
33266-3080M	141	34501-1110M	3	34662-4210M	115
33270-2010M	147	34501-1110M	73	34662-4240M	99
33270-2010M	171	34505-1220M	107	34662-4240M	115
33270-2110M	147	34505-1220M	109	34662-4370M	105
33270-2110M	171	34505-1220M	121	34662-4380M	105
33270-2170M	147	34560-1030M	89	34662-4390M	105
33270-2170M	171	34560-2110M	77	34663-7222M	47
33270-2610M	31	34560-2110M	89	34665-2040M	71
33400-0240M	13	34560-2150M	87	34665-2040M	81
33400-1220M	7	34562-1220M	97	34666-0370M	71
33400-1310M	15	34562-1220M	113	34666-3330M	109
33460-2230M	89	34562-4410M	97	34666-3340M	109
33465-0120M	81	34562-4410M	115	34667-1130M	51
33470-0200M	145	34563-0480M	37	34667-1130M	65
33470-0210M	145	34564-0230M	79	34667-1130M	131
33470-0210M	169	34564-0320M	89	34667-1140M	51
33470-1200M	145	34564-1240M	91	34667-1140M	65
33470-1200M	169	34564-2170M	87	34667-1140M	131
33470-1210M	145	34565-0150M	81	34667-1150M	33
33470-1210M	169	34565-2050M	81	34667-1150M	53
33470-1221M	145	34565-2060M	81	34667-1150M	67
33470-1221M	169	34566-2260M	133	34667-1150M	131
33470-1231M	145	34567-1170M	133	34667-1961M	19
33470-1231M	169	34567-1170M	135	34676-0400M	57
33470-1250M	145	34567-1170M	137	34863-7170M	19
33470-1250M	169	34570-1130M	145	34864-1020M	89
33470-1280M	145	34570-1130M	169	34864-1030M	89
33470-1280M	169	34570-1140M	145	34864-1070M	91
33472-0190M	41	34570-1140M	169	34864-1080M	91
33606-9730M	123	34570-2120M	147	34864-2320M	91
33670-1120M	147	34570-2120M	171	35004-0050M	27
33670-1120M	169	34570-2130M	147	35004-0140M	27
33676-0910M	51	34570-2130M	171	35063-0460M	39
33801-1330M	3	34576-0920M	133	35064-2220M	87
33802-2150M	17	34600-0110M	13	35067-1010M	93
33802-2150M	29	34600-0140M	13	35300-1320M	49
33802-2150M	31	34600-1140M	13	35300-1330M	49
33860-2181M	7	34600-1150M	13	35301-0300M	5
33867-1470M	93	34601-2160M	7	35301-0310M	5
33867-1470M	131	34605-2280M	33	35301-0320M	5
33867-1630M	135	34605-2280M	35	35301-1380M	9
34467-1770M	99	34662-1240M	113	35303-2710M	19
34467-1770M	115	34662-1250M	95	35306-8210M	133
34467-1780M	99	34662-1261M	95	35361-3070M	101

INDEX(Classified by Part No.)

PART NO.	PAGE	PART NO.	PAGE	PART NO.	PAGE
35361-3070M	119	36070-3410M	171	91013-0614M	57
35361-3330M	101	36070-4431M	147	91013-0614M	141
35361-3330M	119	36070-4431M	169	91013-0616M	57
35361-3340M	99	36164-1090M	91	91013-0616M	61
35361-3340M	117	36164-1130M	91	91013-0616M	79
35361-3340M	155	36164-1140M	91	91013-0616M	133
35361-3350M	101	36164-1150M	91	91013-0620M	7
35361-3380M	99	36176-0500M	61	91013-0620M	33
35361-3380M	117	36883-8210M	133	91013-0620M	51
35362-1330M	155	36962-4331M	121	91013-0620M	91
35364-1210M	91	36967-1050M	131	91013-0620M	101
35366-0240M	71	38372-3130M	149	91013-0620M	117
35366-0240M	83	38572-5220M	157	91013-0620M	119
35372-4060M	165	38572-5240M	157	91013-0625M	5
35372-5211M	157	38576-2050M	135	91013-0625M	57
35372-5230M	157	38670-4450M	147	91013-0625M	73
35372-5400M	165	38670-4450M	171	91013-0625M	89
35372-5460M	157	38672-3230M	167	91013-0630M	33
35372-5470M	157	38672-3240M	167	91013-0630M	53
35372-5480M	157	39862-3960M	101	91013-0630M	65
35376-0621M	61	39863-0120M	37	91013-0630M	103
35376-0790M	33	39863-0530M	39	91013-0630M	119
35376-0790M	35			91013-0635M	33
35376-0790M	45	63431-1510M	107	91013-0635M	103
35376-0790M	57			91013-0820M	57
35376-2032M	135	9101B-0610M	93	91013-0820M	105
35376-2033M	135	9101B-0612M	131	91013-0825M	55
35376-2130M	53	9101B-0614M	41	91013-0830M	73
35376-2301M	135	9101B-0620M	45	91013-0830M	75
35377-1730M	127	9101B-0625M	35	91013-0830M	97
35377-1740M	127	9101B-0625M	45	91013-0835M	71
35377-1770M	127	9101B-0630M	131	91013-0835M	77
35377-1790M	127	9101B-0818M	45	91013-0835M	103
35383-7190M	35	9101B-0835M	7	91013-0835M	119
35383-7190M	93	9101D-0610M	135	91013-0849M	115
35383-7190M	107	9101D-0616M	9	91013-0855M	81
35383-7190M	109	9101D-0616M	47	91013-0880M	69
35384-3980M	85	9101D-0620M	5	91013-1025M	121
35384-9040M	165	9101D-0625M	17	9103H-0405M	25
35384-9160M	149	9101E-0625M	9	9104D-0516M	19
35384-9160M	159	9101E-0845M	3	91043-0612M	53
35384-9160M	165	91013-0610M	135	91043-0612M	59
35384-9180M	149	91013-0612M	71	91043-0612M	61
35384-9180M	161	91013-0612M	83	91523-0816M	163
35384-9180M	165	91013-0612M	101	91523-0845M	39
35600-0110M	13	91013-0612M	117	91533-1022M	37
35600-0140M	13	91013-0612M	121	9161D-0685M	17
36070-3410M	147	91013-0612M	135	9161F-0865M	5

INDEX (CLASSIFIED BY PART NO.)

PART NO.	PAGE	PART NO.	PAGE	PART NO.	PAGE
9215D-0510M	145	9401D-0600M	17	9413U-0600M	17
9215D-0510M	169	9401D-0800M	3	94132-0600M	47
9215D-6406M	47	9401D-0800M	5	94133-0400M	133
9215D-6410M	55	9401D-0800M	7	94133-0400M	153
9215D-6516M	17	94013-0400M	153	94133-0500M	153
9215D-6630M	47	94013-0500M	51	94133-0600M	35
92153-0438M	79	94013-0500M	73	94133-0600M	45
92153-0514M	51	94013-0600M	5	94133-0600M	53
92153-0612M	39	94013-0600M	7	94133-0600M	55
92153-0612M	123	94013-0600M	33	94133-0600M	57
92153-0625M	61	94013-0600M	35	94133-0600M	59
92153-6406M	61	94013-0600M	39	94133-0600M	61
92163-0510M	49	94013-0600M	41	94133-0600M	65
9217U-0410M	23	94013-0600M	45	94133-0600M	71
92173-0305M	27	94013-0600M	51	94133-0600M	83
92183-0525M	39	94013-0600M	53	94133-0600M	103
92223-0520M	145	94013-0600M	55	94133-0600M	119
92223-0520M	169	94013-0600M	61	94133-0600M	131
9225D-0406M	47	94013-0600M	73	94133-0800M	45
9225H-6412M	25	94013-0600M	79	94133-0800M	55
9225H-6525M	27	94013-0600M	89	94133-0800M	57
92253-0540M	73	94013-0600M	91	94133-0800M	73
9227G-0510M	45	94013-0600M	93	94133-0800M	103
93013-0600M	33	94013-0600M	99	94133-0800M	105
93013-0600M	39	94013-0600M	101	94133-0800M	119
93013-0600M	139	94013-0600M	115	94143-1200M	93
93013-0600M	141	94013-0600M	117	94143-1400M	131
93013-0800M	95	94013-0600M	123	94503-1800M	127
93013-1000M	37	94013-0600M	133	9451Y-2800M	43
93013-1200M	155	94013-0600M	135	94513-2500M	99
93016-0500M	19	94013-0800M	29	94513-2500M	115
93016-0500M	35	94013-0800M	39	94517-2500M	13
93016-0500M	65	94013-0800M	67	94533-0600M	105
93016-0800M	29	94013-0800M	69	95133-0215M	159
93016-0800M	67	94013-0800M	71	95133-0215M	161
93023-0300M	27	94013-0800M	73	95143-0310M	39
93023-0400M	153	94013-0800M	75	95143-0312M	61
93023-0500M	153	94013-0800M	77	95143-0312M	83
93023-0600M	55	94013-0800M	81	95143-0312M	93
93043-0400M	79	94013-0800M	95	95143-0416M	107
93043-0500M	73	94013-0800M	107	95143-0416M	109
93043-0800M	39	94013-0800M	109	95147-0312M	83
93043-0800M	163	94013-1000M	37	95153-0212M	107
93043-1200M	99	94013-1000M	121	95153-0215M	149
93043-1200M	117	94013-1200M	155	95153-0325M	91
9401D-0500M	55	94023-1200M	99	95153-1520M	45
9401D-0600M	5	94023-1200M	117	95163-0800M	35
9401D-0600M	9	9413U-0400M	55	95163-0800M	93



INDEX (CLASSIFIED BY PART NO.)

PART NO.	PAGE	PART NO.	PAGE	PART NO.	PAGE
95163-1000M	123				
95173-0800M	93				
96010-6007M	89				
96502-0803M	91				
96967-1870M	133				
97010-1005M	9				
97010-1009M	9				
97010-1015M	9				
97010-1016M	11				
97010-4010M	9				
97010-4012M	9				
98AB7-0168M	145				
98AB7-0168M	169				
98AB7-0700M	149				
98AB7-1000M	147				
98AB7-1000M	171				
98AB7-1300M	149				
98AB7-1300M	171				
98AB7-1600M	147				
98073-0200M	3				
98073-0230M	3				
98073-0400M	3				
98084-0680M	83				
98084-0800M	85				
98084-0920M	85				
98105-0065M	17				
98105-0080M	29				
98105-0155M	17				
98105-0200M	29				
98105-0215M	29				
98105-0260M	9				
98105-0300M	29				
98105-0350M	31				
98105-0530M	31				
99AA4-0230M	67				
99AA6-0480M	67				
99AA6-0580M	67				



**NISSAN MOTOR CO., LTD.**  
Tokyo, Japan