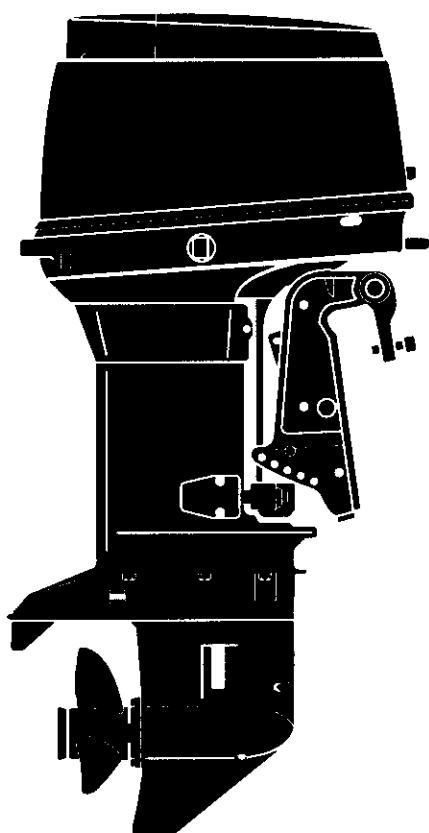


# PARTS CATALOG

## NISSAN OUTBOARD MOTOR



**NS 60B**  
**NS 70B**



**NISSAN MOTOR CO., LTD.**

**Pub. No. M-578**

(OB NO. 002-21041-2-NS)

OCT. 1996C-500

**Copyright © 2006 Nissan Marine Co. Ltd. All rights reserved. No part of this manual may be reproduced or transmitted in any form or by any means without the express written permission of Nissan Marine Co., Ltd.**

**Nissan Marine Co., Ltd. makes no warranty, express or implied, regarding the use of this data. Nissan Marine Co., Ltd. assumes no responsibility for errors or omissions nor assumes any liability for damages resulting from the use of the information contained herein. In some cases a part design may have changed since this manual was published or may not apply to your particular engine model, or a service/parts bulletin may have been issued containing important information pertaining to this model and/or a particular part. Some parts may be serial number and/or model number specific. You are strongly advised to contact your local dealer to ensure the accuracy of the data contained in this manual and to ensure the data contained in this manual applies to your particular model and serial number.**

## HOW TO USE THIS PARTS CATALOG

1. This Parts Catalog lists the component parts of the Nissan outboard motors.
2. Please keep the Parts Catalog updated each time when receiving the Service Bulletin describing the addition, abolition and/or change of parts.
3. Given mark in (\*) to part number shows assembly or kit part.
4. Marks in this Parts Catalog show :

STD : Standard	G : Gas Assist Manual Tilt Type
OPT : Optional Parts	M : Manual Tilt Type
O/S : Over size	F : Tiller Handle Type
Ass'y : Assembly	O : Auto Mixing Type
AR : As required	P : Pleasure Type
E : Electric Starter Type	PTT : Power Trim & Tilt Type

5. Attention to order

- 1) Please order painted parts in accordance with following. The parts that fourth figure of the parts number is "B" or "N" have painted. When you order the painted parts, please change the number of fourth figure if it is necessary.

[Example]

POWER HEAD PARTS

3 F 3 B 0 1 0 0 1 - 0

↓

B : Black ..... (present color)

S : Silver gray ..... (older color)

- : Blue ..... (older color)

LOWER UNIT PARTS

3 F 3 S 6 1 1 9 2 - 0

↓

S : Silver gray

N : Gray ..... (present color)

- : Blue ..... (older color)

- 2) Please place an order with us for the marked parts with "UNIQUE" in accordance with following. If there is "UNIQUE" in the Remarks column, you need to refer to the ALTERNATION LIST and rewrite the catalog parts number into the necessary order parts number in the ALTERNATION LIST.

[Example]

TACHOMETER ASS'Y

Parts Catalog P/N 3B7-72530-1

Order P/N 3B8-72530-1

DECAL SET

Parts Catalog P/N 3F3S87802-0

Order P/N for Gray 3G5N87802-0  
for Blue 3G5-87802-0

- 3) We don't provide that the N.A.F.N. (Not Available For Nissan) parts written in the Remarks column.

## ALTERNATION LIST FOR "UNIQUE" PARTS

PART NO.		PART NAME
IN THIS CATALOG	FOR ORDER	
309S67003-5	313N67003-3	Motor Cover, Right
309S67004-5	313N67004-3	Motor Cover, Left
309S87801-5	313-87801-0	Decal Set for NS3. 5A
314S67003-5	3C2N67003-1	Motor Cover, Right
314S67004-5	3C2N67004-1	Motor Cover, Left
314S87801-5	3C2N87801-1	Decal Set for NS2. 5A
332-72311-0	375-72311-0	Vinyl Motor Cover
334-72312-0	380-72312-0	Vinyl Motor Cover
345-72313-0	383-72313-0	Vinyl Motor Cover
346S87801-0	3A9N87801-0	Decal Set for NS30A3
353-76020-3	385-76020-1	Main Switch Ass'y
369-72314-0	373-72314-0	Vinyl Motor Cover
369S67500-1	373N67500-1	Motor Cover Upper Ass'y
369S67560-1	374N67560-1	Motor Cover Upper Ass'y
369S87801-1	373-87801-0	Decal Set for NS5B/NS5BS
370S67500-1	383N67500-1	Motor Cover Upper Ass'y
370S87801-0	383N87801-1	Decal Set for NS40C
372S87801-0	3A8N87801-0	Decal Set for NS25C2
3B2-70167-0	3B3-70167-0	Fuel Tank Ass'y (12 ℓ )
3B2S67500-0	3B3N67500-1	Motor Cover Upper Ass'y
3B2S87801-0	3B3N87801-1	Decal Set for NS8B
3B7-72315-0	3B8-72315-0	Vinyl Motor Cover (3L)
3B7-72522-0	3E0-72522-0	Speed Meter 50MPH Kit
3B7-72524-0	3E0-72524-0	Hour Meter
3B7-72526-0	3B8-72526-0	Water Temperature Meter Kit
3B7-72530-1	3B8-72530-1	Tachometer Ass'y
3B7-72571-0	3B8-72571-0	Trim Meter Ass'y
3B7-72597-0	3B8-72597-0	Water Temperature Meter Ass'y
3B7-72640-1	3B8-72640-1	Tachometer Ass'y
3B7-84330-1	3B1-84330-2	Single Remote Control Box Ass'y (RC8A)
3B7-84340-1	3B1-84340-2	Single Remote Control Box Ass'y (RC8B)
3B7-84350-0	383-84350-2	Single Remote Control Box Ass'y (RC8C)
3B7-87360-0	373-84360-2	Single Remote Control Box Ass'y (RC8D)
3B7S67510-0	3B8N67510-0	Motor Cover Upper Ass'y
3B7S87801-0	3B8N87801-1	Decal Set for NS90A

## ALTERNATION LIST FOR "UNIQUE" PARTS

PART NO.		PART NAME
IN THIS CATALOG	FOR ORDER	
3B7S87802-0	3B8-87802-0	Decal Set for NS90A
3C7-70177-0	3D9-70177-0	Fuel Tank Ass'y (25 ℓ )
3C7-72316-0	3D9-72316-0	Vinyl Motor Cover (4L)
3C7-72640-0	3D9-72640-0	Multi Purpose Meter Ass'y
3C7-84370-1	3D9-84370-0	Single Remote Control Box Ass'y (RC8E)
3C7S67510-1	3D9N67500-1	Motor Cover Upper Ass'y
3C7S87802-0	3D9N87801-1	Decal Set for NS140A2
3C8-76020-2	3E5-76020-1	Main Switch Ass'y
3C8S67510-0	3E5N67510-1	Motor Cover Upper Ass'y
3C8S87802-0	3E5N87802-1	Decal Set for NS40D
3E0S67510-1	3E1N67500-1	Motor Cover Upper Ass'y
3E0S87802-0	3E1N87801-1	Decal Set for NS120A2
3E3S67510-0	3E8N67510-1	Motor Cover Upper Ass'y
3E3S87802-0	3E8N87802-1	Decal Set for NS50D
3F0S02411-0	3H2N02411-1	Carburetor Cover (W/Mark)
3F0S87801-5	3H2N87801-1	Decal Set for NS3.5B
3F3-76217-0	385-76021-1	353-760203-1 (Mark No.301), 385-76205-0
3F3-76218-0	385-76021-2	353-760203-2 (Mark No.302), 385-76205-0
3F3-76219-0	385-76021-3	353-760203-3 (Mark No.303), 385-76205-0
3F3S67510-0	3G5N67510-1	Motor Cover Upper Ass'y
3F3S87802-0	3G5N87802-0	Decal Set for NS70B
3F5S67510-0	3G6N67510-1	Motor Cover Upper Ass'y
3F5S87802-0	3G6N87802-0	Decal Set for NS60B
3G2S67500-0	376N67500-1	Motor Cover Upper Ass'y (NS9.9C)
3M2S67500-0	3M5N67500-0	Motor Cover Upper Ass'y (NS9.9D)
3M2S87801-0	3A4N87801-1	Decal Set for NS9.9B2/NS9.9C/NS9.9D
3G3S67500-0	378N67500-2	Motor Cover Upper Ass'y (NS15C)
3M3S67500-0	3M6N67500-0	Motor Cover Upper Ass'y (NS15D)
3M3S87801-0	3A6N87801-1	Decal Set for NS15BS/NS15C/NS15D
3G4S67500-0	3M7N67500-0	Motor Cover Upper Ass'y (NS18D)
3M4S67500-0	379N67500-2	Motor Cover Upper Ass'y (NS18E)
3M4S87801-0	3A7N87801-1	Decal Set for NS18C2/NS18D/NS18E

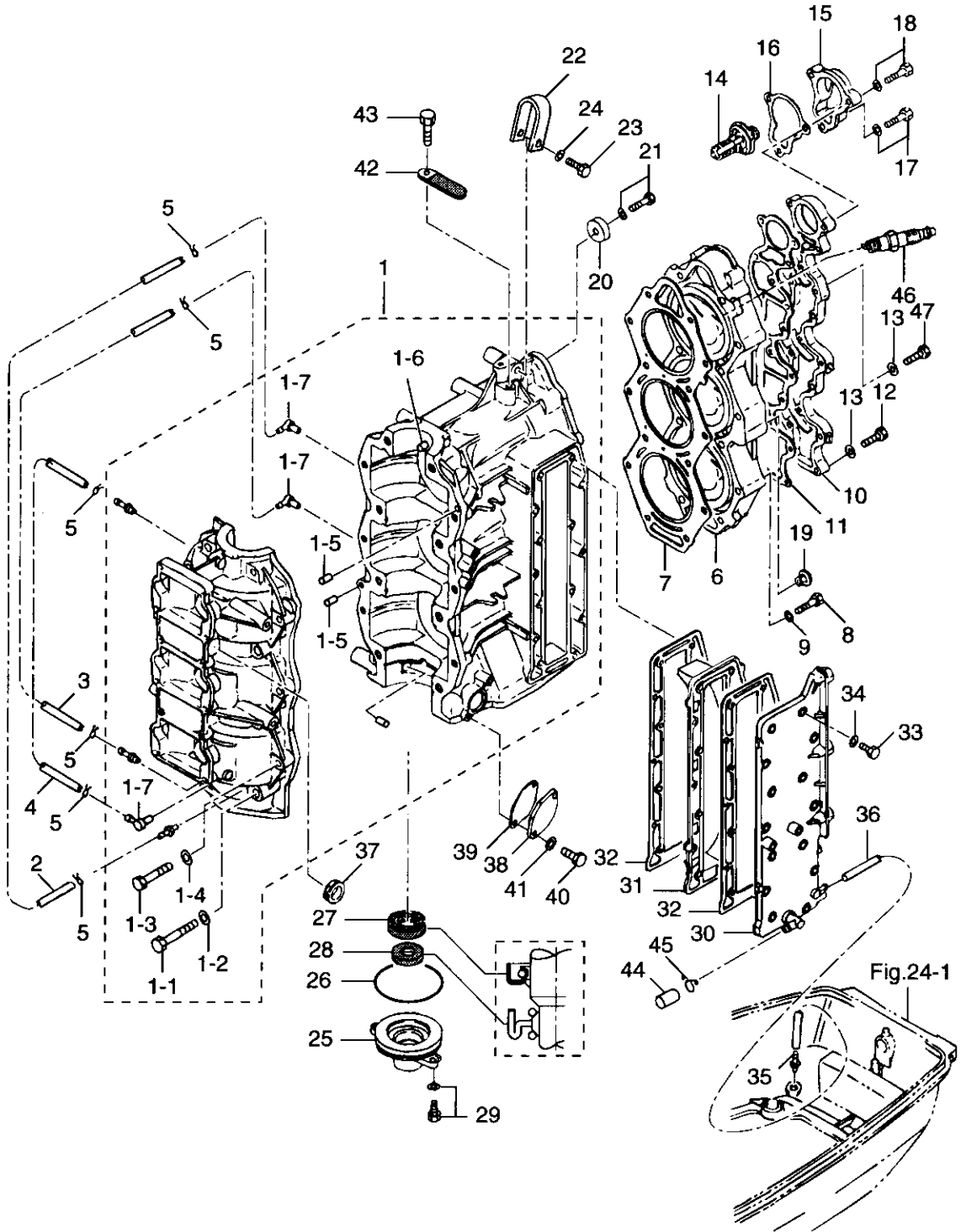
目 次  
CONTENTS

Fig. 1	シリンダ・クランクケースアッシー CYLINDER・CRANK CASE ASS'Y .....	1
Fig. 2	ピストン・クランクシャフト PISTON・CRANK SHAFT .....	5
Fig. 3	インレット・リードバルブ INLET・REED VALVE .....	7
Fig. 4	エアサイレンサ AIR SILENCER .....	9
Fig. 5	キャブレタ CARBURETOR .....	11
Fig. 6	フュエルライン FUEL LINE .....	13
Fig. 7	スロットル THROTTLE .....	17
Fig. 8	ステアリングハンドル (Fタイプ) STEERING HANDLE (for F Type) .....	19
Fig. 9	マグネット MAGNETO .....	21
Fig. 10	エレクトリックパーツ (C.D.ユニット) ELECTRIC PARTS (C.D.UNIT) .....	23
Fig. 11	エレクトリックパーツ (スタータモータ) ELECTRIC PARTS (STARTER MOTOR) .....	25
Fig. 12	エレクトリックパーツ (ダイアグラム) ELECTRIC PARTS (DIAGRAM) .....	27
Fig. 13	オイルポンプ (オートミキシング) OIL PUMP (AUTO MIXING) .....	31
Fig. 14	ドライブシャフトハウジング DRIVE SHAFT HOUSING .....	35
Fig. 15	ギヤケース (ドライブシャフト) GEAR CASE (DRIVE SHAFT) .....	37
Fig. 16	ギヤケース (プロペラシャフト) GEAR CASE (PROPELLER SHAFT) .....	43
Fig. 17	シフト SHIFT .....	47
Fig. 18	ブラケット (1) (PTT/Gタイプ) BRACKET (1) (for PTT/G Type) .....	51
Fig. 18A	ブラケット (1) (New PTT) BRACKET (1) (for New PTT) .....	55
Fig. 19	ブラケット (2) (Mタイプ) BRACKET (2) (for M Type) .....	59

	マニュアルチルト (Mタイプ)	
Fig. 20	MANUAL TILT (for M Type) .....	63
	ガスアシストマニュアルチルト (Gタイプ)	
Fig. 21	GAS ASSIST MANUAL TILT (for G Type) .....	67
	パワートリム&チルトアッシ	
Fig. 22	POWER TRIM & TILT ASS'Y .....	69
	パワートリム&チルト	
Fig. 23	POWER TRIM & TILT .....	71
	パワートリム&チルト (New PTT)	
Fig. 23A	POWER TRIM & TILT (for New PTT) .....	77
	ロワモータカバー	
Fig. 24	LOWER MOTOR COVER .....	81
	アッパモータカバー	
Fig. 25	UPPER MOTOR COVER .....	85
	セバレートフュエルタンク (プラスチック)	
Fig. 26	SEPARATE FUEL TANK (Plastic) .....	87
	アクセサリ	
Fig. 27	ACCESSORIES .....	89
	オプションパーツ (1)	
Fig. 28	OPTIONAL PARTS (1) .....	93
	オプションパーツ (2)	
Fig. 29	OPTIONAL PARTS (2) .....	99
	オプションパーツ (3)	
Fig. 30	OPTIONAL PARTS (3) .....	101
	アッセンブリ・キット	
Fig. 31	ASSEMBLY・KIT .....	103

シリンダ・クランクケースアッシ

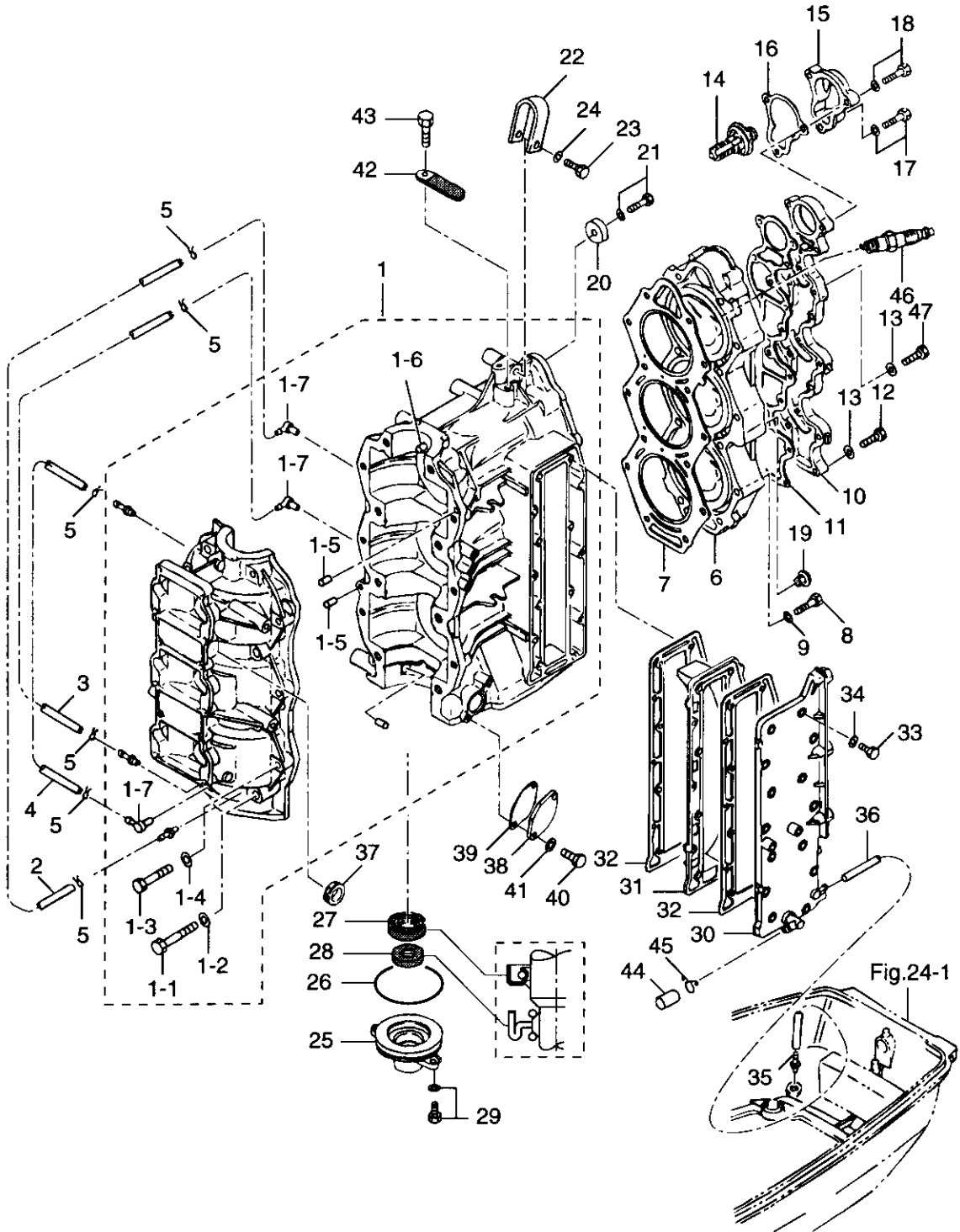
Fig. 1 CYLINDER · CRANK CASE ASS'Y





シリンダ・クランクケースアッシ

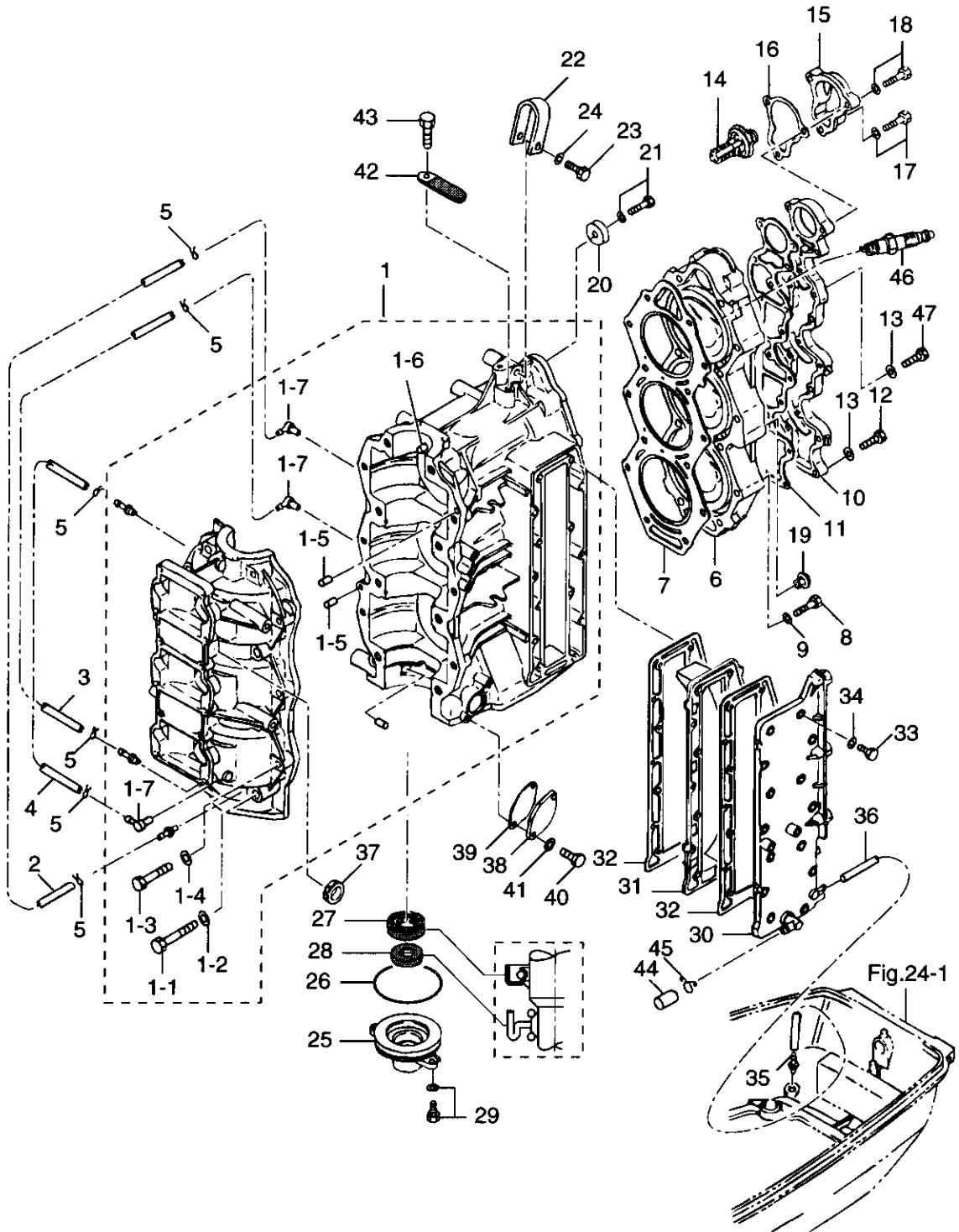
Fig. 1 CYLINDER · CRANK CASE ASS'Y



見出番号 Ref. No.	部品番号 Part No.	部品名 Part Name	個数 Q'ty			備考 Remarks
			70 B	60 B		
1-1	3F3B01100-0	シリンダ・クランクケースアッシ Cylinder・Crank Case Ass'y	1	1		
1-1-1	3F3-01114-0	*ボルト, 10-60 * Bolt, 10-60	8	8		
1-1-2	3B7-01116-0	*ワッシャ, 10.5-20-3.2 * Washer, 10.5-20-3.2	8	8		
1-1-3	916129-0845	*ボルト * Bolt	6	6		
1-1-4	345-01015-0	*ワッシャ, 8.5-19.5-3.2 * Washer, 8.5-19.5-3.2	6	6		
1-1-5	345-01111-0	*ダウエルピン, 6-12 * Dowel Pin, 6-12	2	2		
1-1-6	345-00117-0	*ダウエルピン, メインベアリング * Dowel Pin, Main Bearing	1	1		
1-1-7	3B2-01160-0	*チェックバルブニップルアッシ * Check Valve Nipple Ass'y	3	3		
1-2	9807-3-0350	ルブリケーションパイプ A Lubrication Pipe A	1	1		
1-3	9807-3-0260	ルブリケーションパイプ B Lubrication Pipe B	1	1		
1-4	9807-3-0370	ルブリケーションパイプ C Lubrication Pipe C	1	1		
1-5	338-01133-0	クリップ Clip	6	6		
1-6	3F3B01001-0	シリンダヘッド Cylinder Head	1	1		
1-7	3F3-01005-0	ガスケット, シリンダヘッド Gasket, Cylinder Head	1	1		
1-8	916129-0860	ボルト Bolt	14	14		
1-9	345-01015-0	ワッシャ, 8.5-19.5-3.2 Washer, 8.5-19.5-3.2	14	14		
1-10	3F3B01021-0	カバー, シリンダヘッド Cover, Cylinder Head	1	1		
1-11	3F3-01024-0	ガスケット, シリンダヘッドカバー Gasket, Cylinder Head Cover	1	1		
1-12	910121-0625	ボルト Bolt	16	16		
1-13	940121-0600	ワッシャ Washer	17	17		
1-14	3C7-01030-0	サーモスタット (PRV) Thermostat (PRV)	1	1		
1-15	3B7B01031-0	キャップ, サーモスタット Cap, Thermostat	1	1		
1-16	353-01032-0	ガスケット, サーモスタットキャップ Gasket, Thermostat Cap	1	1		
1-17	910103-5625	ボルト Bolt	1	1		
1-18	910103-5640	ボルト Bolt	2	2		
1-19	3B7-01046-0	プラグ Plug	1	1		
1-20	338-60218-2	アノード Anode	1	1		
1-21	910103-5620	ボルト Bolt	1	1		
1-22	3C8B01513-0	ハンガ Hanger	1	1		
1-23	910114-0835	ボルト Bolt	1	1		

シリンダ・クランクケースアッシ

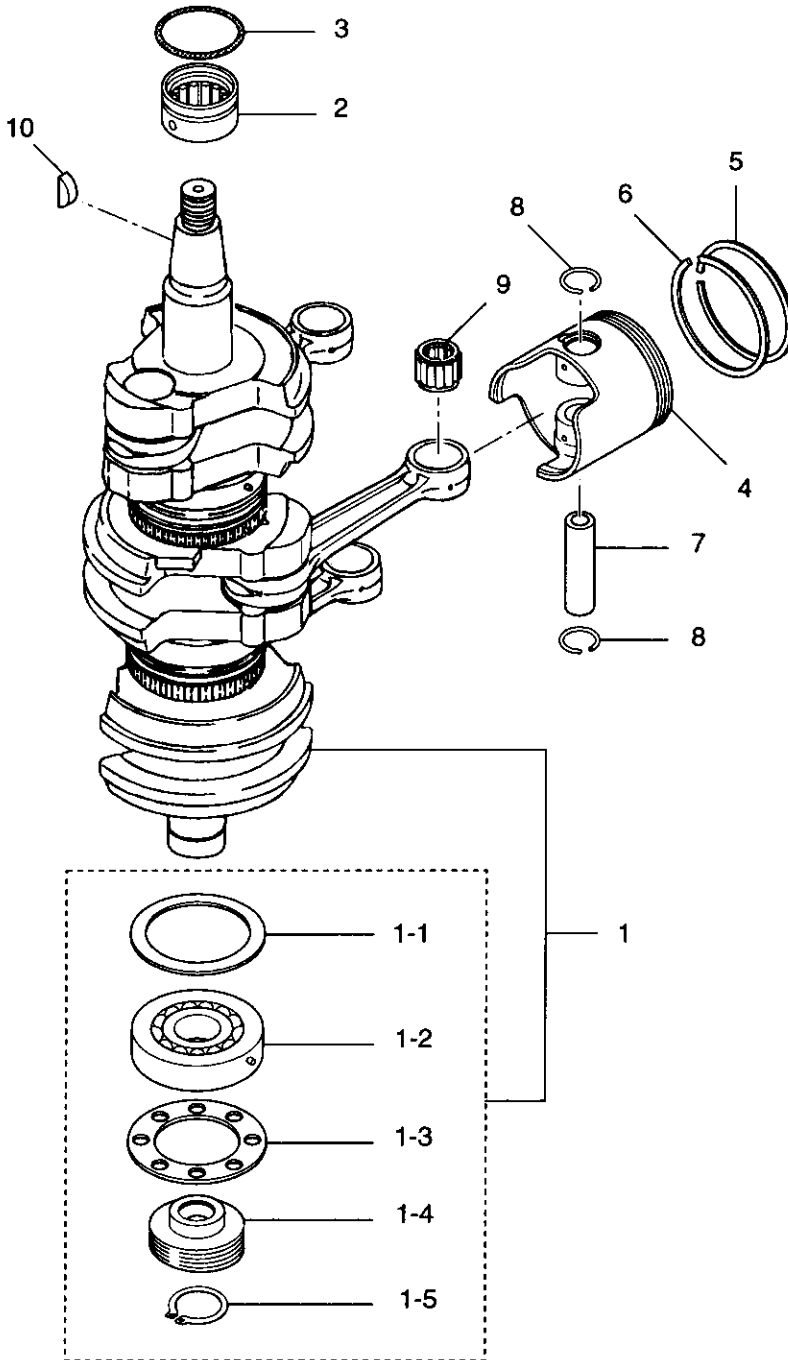
Fig. 1 CYLINDER · CRANK CASE ASS'Y (cont.)



見出番号 Ref. No.	部品番号 Part No.	部品名 Part Name	個数 Q'ty			備考 Remarks
			70 B	60 B		
1-24	940121-0800	ワッシャ Washer	1	1		
1-25	3F3-01291-0	ロワヘッド, クランクケース Lower Head, Crank Case	1	1		
1-26	151-00053-0	Oリング, 2-66.5 O-Ring, 2-66.5	1	1		
1-27	126-00121-0	オイルシール, 30-45-8 Oil Seal, 30-45-8	1	1		
1-28	3F3-01215-0	オイルシール, 16.8-28-8 Oil Seal, 16.8-28-8	1	1		
1-29	910103-5620	ボルト Bolt	2	2		
1-30	3F3B02300-0	エキゾーストカバー, アウタ Exhaust Cover, Outer	1	1		
1-31	3F3B02302-0	エキゾーストカバー, インナ Exhaust Cover, Inner	1	1		
1-32	3F3-02305-1	ガスケット, エキゾーストカバー Gasket, Exhaust Cover	2	2		
1-33	910124-0625	ボルト Bolt	14	14		
1-34	940121-0600	ワッシャ Washer	14	14		
1-35	353-01138-0	ウォーターニップル Water Nipple	1	1		
1-36	9810-5-0260	パイプ, ウォータニップル Pipe, Water Nipple	1	1		
1-37	3B7-76093-0	グロメット, 25-5 Grommet, 25-5	1	1		
1-38	3C8-09081-1	ブラインドプレート Blind Plate	1	1		コンゴウ用 for Premixing
1-39	3C8-09082-0	ガスケット, ブラインドプレート Gasket, Blind Plate	1	1		コンゴウ用 for Premixing
1-40	910103-0616	ボルト Bolt	2	2		コンゴウ用 for Premixing
1-41	940103-0600	ワッシャ Washer	2	2		コンゴウ用 for Premixing
1-42	309-06972-0	クランプ, 6.5-47.5P Clamp, 6.5-47.5P	1	1		
1-43	910103-0612	ボルト Bolt	1	1		
1-44	3F3-01139-0	シールキャップ, 5 Seal Cap, 5	1	1		
1-45	338-02215-0	クリップ Clip	1	1		
1-46	9701-0-1009	スパークプラグ Spark Plug	3	3		NGK B8HS-10
	9701-0-1016	スパークプラグ (レジスタンス) Spark Plug (with Resistance)	3	3		NGK BR8HS-10
1-47	916124-0628	ボルト Bolt	1	1		

ピストン・クランクシャフト

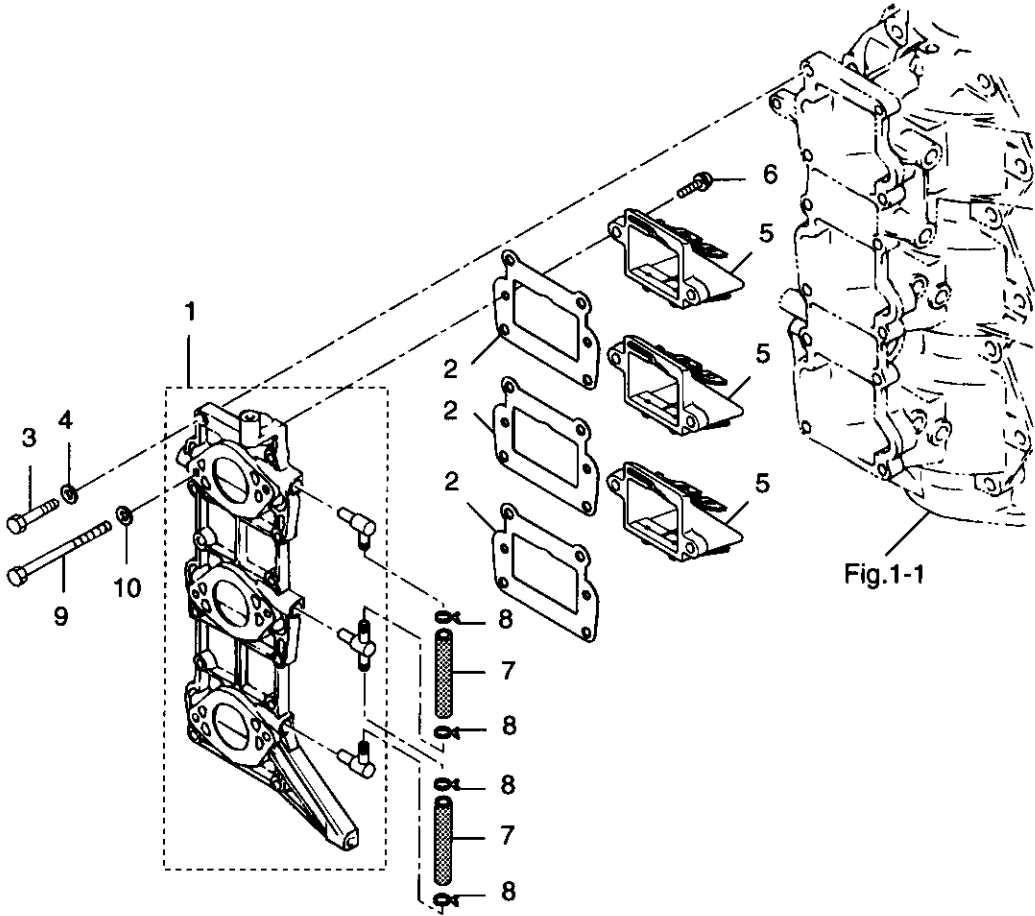
Fig. 2 PISTON · CRANK SHAFT



見出番号 Ref. No.	部品番号 Part No.	部品名 Part Name	個数 Q'ty			備考 Remarks
			70 B	60 B		
2-1	3F3-00030-0	クランクシャフトアッシ Crankshaft Ass'y	1	1		
2-1-1	353-00115-0	*ワッシャ, 59-78-2 * Washer, 59-78-2	1	1		
2-1-2	353-00118-0	*ボールベアリング, 6306 * Ball Bearing, 6306	1	1		
2-1-3	3F3-00115-0	*ワッシャ, 49-78-2 * Washer, 49-78-2	1	1		
2-1-4	3F3-09060-0	*ドライブギヤ, オイルポンプ * Drive Gear, Oil Pump	1	1		
2-1-5	945107-3000	*Cリング, d=30 * C-Ring, d=30	1	1		
2-2	353-00113-0	メインベアリングアッパ Main Bearing Upper	1	1		
2-3	353-00108-0	Oリング, 2-44.7 O-Ring, 2-44.7	1	1		
2-4	3F3-00001-0	ピストン (STD) Piston (STD)	3	3		
	3F3-00004-0	ピストン (0.5 O/S) Piston (0.5 O/S)	3	3		オプション Option
2-5	3F3-00011-2	ピストンリング 1st (STD) Piston Ring 1st (STD)	3	3		
	3F3-00014-2	ピストンリング 1st (0.5 O/S) Piston Ring 1st (0.5 O/S)	3	3		オプション Option
2-6	3F3-00012-1	ピストンリング 2nd (STD) Piston Ring 2nd (STD)	3	3		
	3F3-00015-1	ピストンリング 2nd (0.5 O/S) Piston Ring 2nd (0.5 O/S)	3	3		オプション Option
2-7	3F3-00021-0	ピストンピン Piston Pin	3	3		
2-8	353-00024-1	クリップ, ピストンピン Clip, Piston Pin	6	6		
2-9	3F3-00042-1	ニードルベアリング, 20-25-24 Needle Bearing, 20-25-24	3	3		
2-10	334-00131-0	キー, マグネト Key, Magneto	1	1		

インレット・リードバルブ

Fig. 3 INLET · REED VALVE

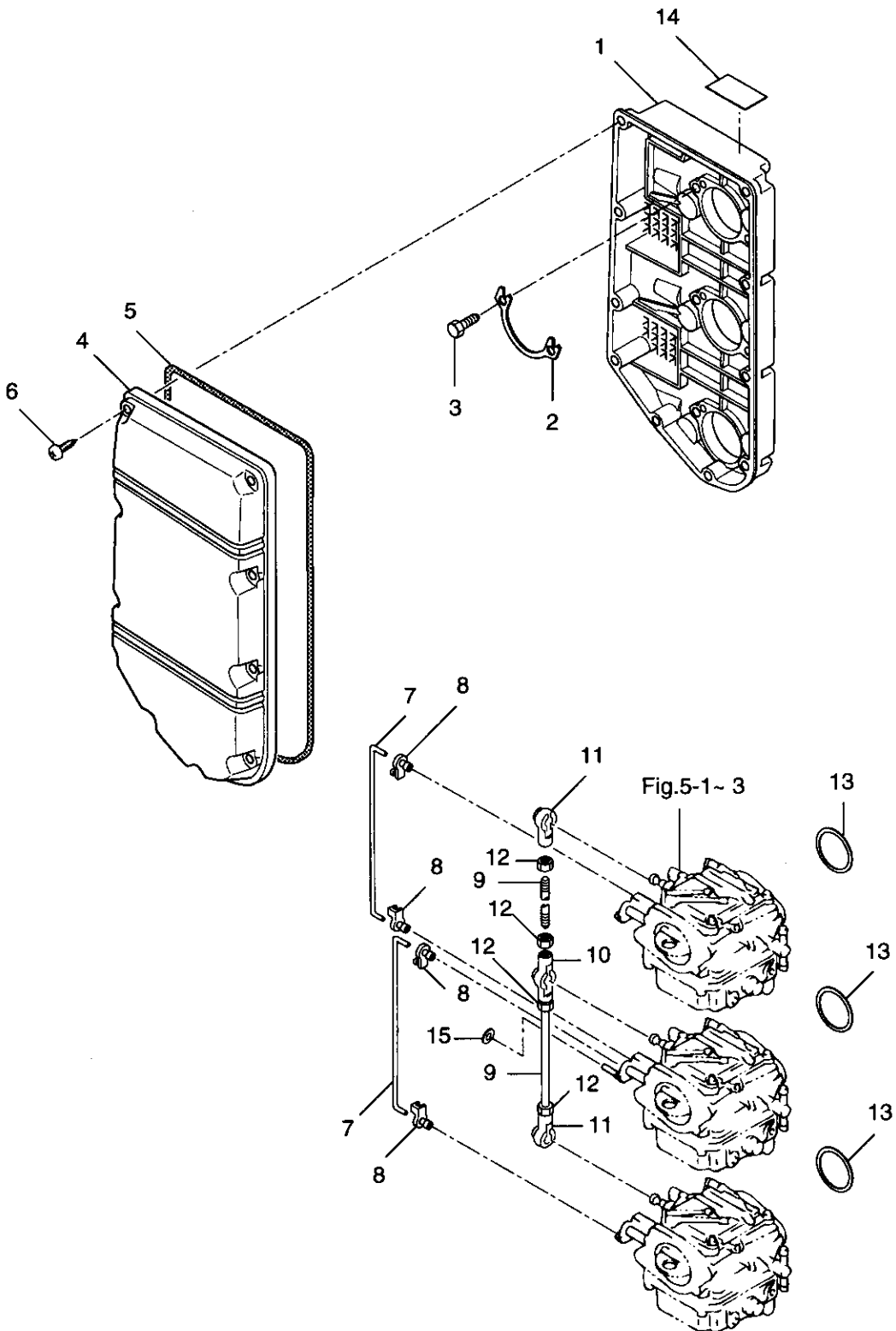






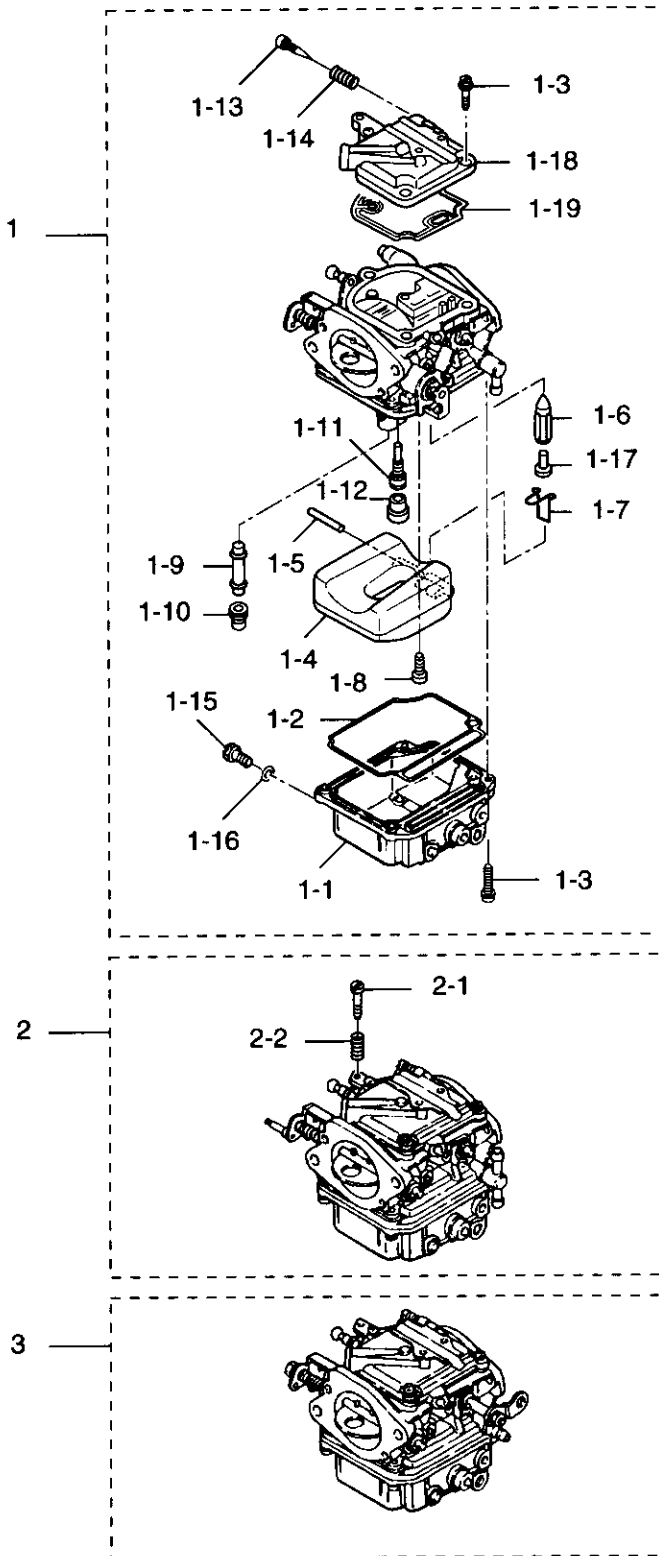
エアサイレンサ

Fig. 4 AIR SILENCER



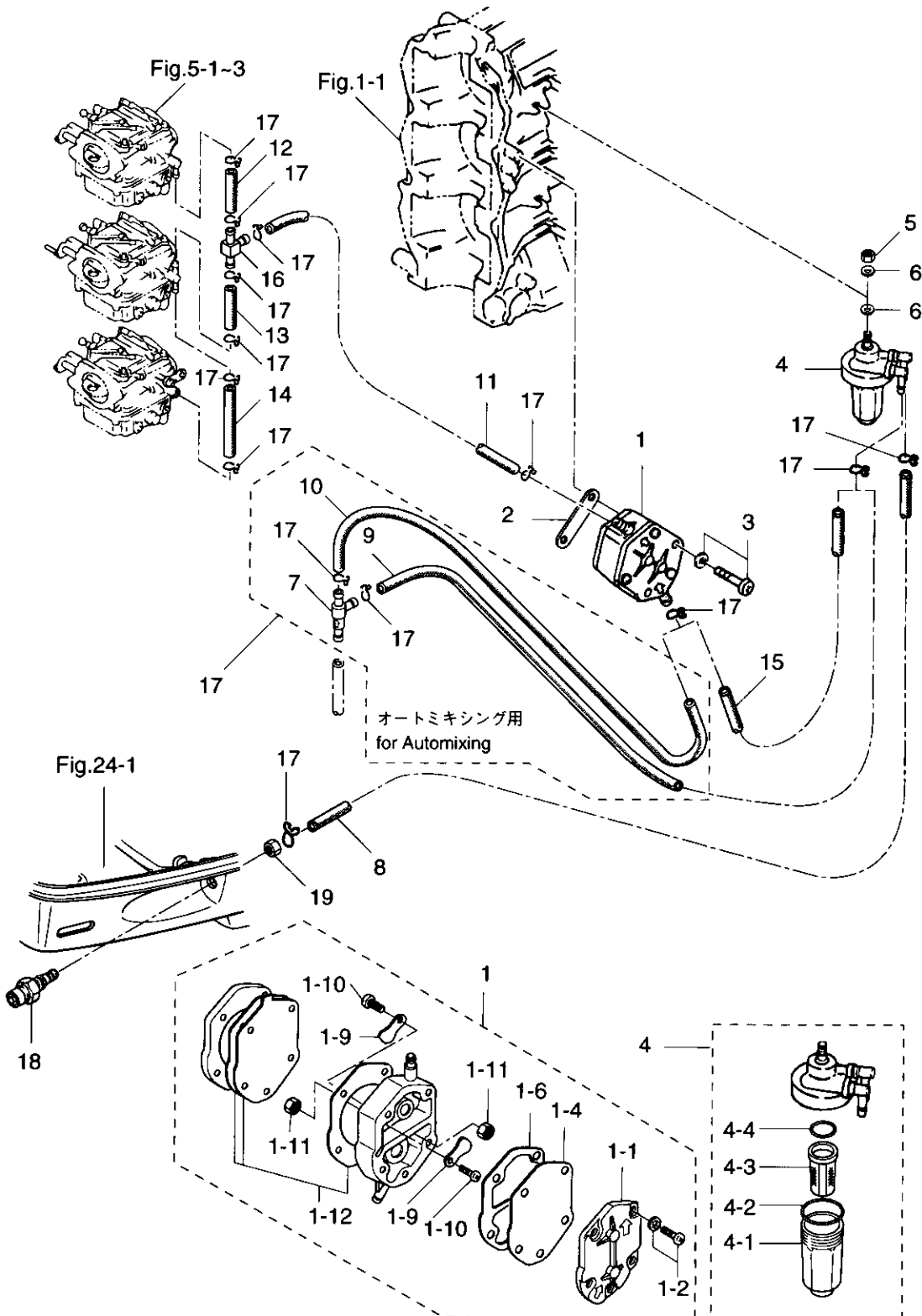
見出番号 Ref. No.	部品番号 Part No.	部品名 Part Name	個数 Q'ty			備考 Remarks
			70 B	60 B		
4-1	3F3-02411-0	エアサイレンサ Air Silencer	1	1		
4-2	3C8-02417-0	ロックプレート, エアサイレンサ Lock Plate, Air Silencer	3	3		
4-3	3C8-02420-0	ボルト 5-16 プレコート Bolt 5-16 Pre Coat	6	6		
4-4	3F3-02415-0	カバー, エアサイレンサ Cover, Air Silencer	1	1		
4-5	3F3-02418-0	シールラバー, エアサイレンサ Seal Rubber, Air Silencer	1	1		
4-6	3F3-02423-0	スクリュ 5-30 Screw 5-30	10	10		
4-7	3F3-67191-0	Cリンク, 3-97 C-Link, 3-97	2	2		
4-8	346-67196-1	ロッドスナップ, 3-B Rod Snap, 3-B	4	4		
4-9	3F3-63709-0	ロッド, 5-77 Rod, 5-77	2	2		
4-10	3B7-05229-0	キャップ B, ボールジョイント Cap B, Ball Joint	1	1		
4-11	3B7-05243-0	キャップ C, ボールジョイント Cap C, Ball Joint	2	2		
4-12	930106-0500	ナット Nut	4	4		
4-13	3F3-02012-0	Oリング, 1.9-38.8 O-Ring, 1.9-38.8	3	3		
4-14	3F3-72015-0	ラベル, チョーク Label, Choke	1	1		
4-15	3C7-03271-0	Oリング, 1.5-2.5 O-Ring, 1.5-2.5	1	1		

キャブレタ  
**Fig. 5 CARBURETOR**



見出番号 Ref. No.	部品番号 Part No.	部品名 Part Name	個数 Q'ty			備考 Remarks
			70 B	60 B		
5-1	3F3-03200-0	キャブレタアッパアッシ Carburetor Upper Ass'y	1	—		
	3F5-03200-0	キャブレタアッパアッシ Carburetor Upper Ass'y	—	1		
5-1-1	3F3-03221-0	*フロートチャンバー * Float Chamber	1	1		x3 Upper,Center Lower
5-1-2	3F3-03222-0	*Oリング, フロートチャンバー * O-Ring, Float Chamber	1	1		x3
5-1-3	922503-6414	*スクリュ * Screw	7	7		x3
5-1-4	3F3-03231-0	*フロート * Float	1	1		x3
5-1-5	3F3-03232-0	*アームピン, フロート * Arm Pin, Float	1	1		x3
5-1-6	3B7-03240-0	*フロートバルブ * Float Valve	1	1		x3
5-1-7	344-03244-0	*クリップ * Clip	1	1		x3
5-1-8	3F3-03234-0	*スクリュ * Screw	1	1		x3
5-1-9	3F3-03252-0	*メインノズル * Main Nozzle	1	1		x3
5-1-10	3F3-03251-0	*メインジェット #145 * Main Jet #145	1	1		x3
5-1-11	3F3-03255-0	*スロージェット #75 * Slow Jet #75	1	1		x3
5-1-12	346-03256-0	*ラバーキャップ * Rubber Cap	1	1		x3
5-1-13	346-03266-0	*アジャストスクリュ * Adjust Screw	1	1		
5-1-14	353-03268-0	*スプリング B * Spring B	1	1		
5-1-15	345-03292-0	*ドレンスクリュ * Drain Screw	1	1		x3
5-1-16	336-03293-0	*ガスケット * Gasket	1	1		x3
5-1-17	334-03242-0	*バルブピン * Valve Pin	1	1		x3
5-1-18	3F3-03181-0	キャブレタカバー Carburetor Cover	1	1		x3
5-1-19	3F3-03182-0	ガスケット, キャブレタカバー Gasket, Carburetor Cover	1	1		x3
5-2	3F3-03207-0	キャブレタセンタアッシ Carburetor Center Ass'y	1	1		
5-2-1	346-03265-0	*ストップスクリュ * Stop Screw	1	1		
5-2-2	346-03267-0	*スプリング A * Spring A	1	1		
5-3	3F3-03210-0	キャブレタロワアッシ Carburetor Lower Ass'y	1	1		

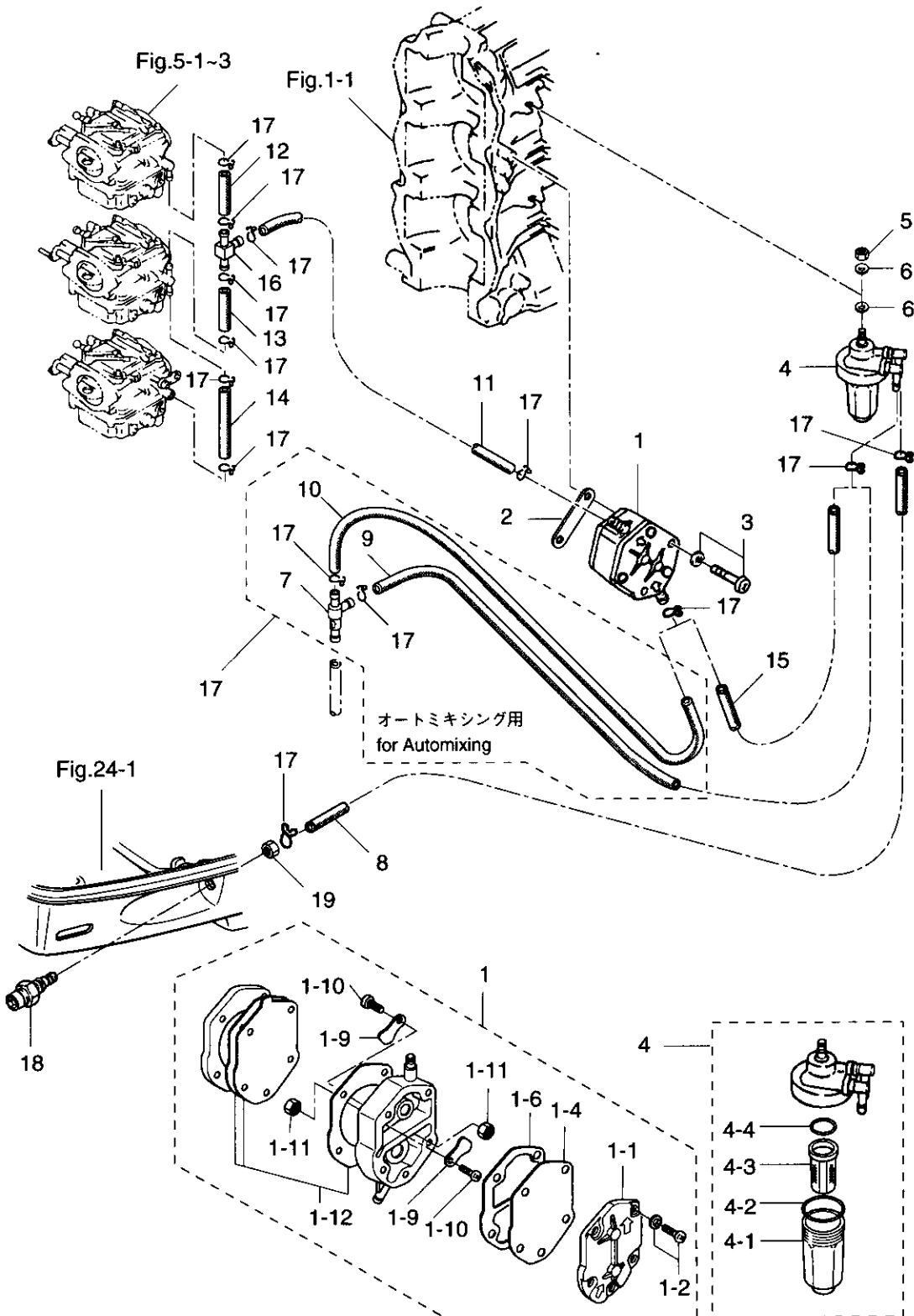
Fig. 6 FUEL LINE



見出番号 Ref. No.	部品番号 Part No.	部品名 Part Name	個数 Q'ty			備考 Remarks
			70 B	60 B		
6-1	356-04000-1	フュエルポンプアッシ Fuel Pump Ass'y	1	1		
6-1-1	334-04004-0	*ポンプカバー * Pump Cover	1	1		
6-1-2	922512-6528	*スクリュ * Screw	3	3		
6-1-4	334-04005-0	*ダイヤフラム * Diaphragm	1	1		
6-1-6	334-04007-0	*ガスケット B, ダイヤフラム * Gasket B, Diaphragm	1	1		
6-1-9	356-04044-0	*チェックバルブ * Check Valve	2	2		
6-1-10	921722-0306	*スクリュ * Screw	2	2		
6-1-11	930222-0300	*ナット * Nut	2	2		
6-1-12	356-04030-0	*ダイヤフラム B セット * Diaphragm B Set	1	1		
6-2	346-04901-0	ガスケット, フュエルポンプ Gasket, Fuel Pump	1	1		
6-3	921503-6640	スクリュ Screw	2	2		
6-4	3B7-02230-0	フィルタアッシ Filter Ass'y	1	1		
6-4-1	3B7-02237-0	*カップ * Cup	1	1		
6-4-2	3B7-02235-0	*Oリング A * O-Ring A	1	1		
6-4-3	3B7-02234-0	*フィルタ * Filter	1	1		
6-4-4	3B7-02236-0	*Oリング B * O-Ring B	1	1		
6-5	930106-0800	ナット Nut	1	1		
6-6	940103-0800	ワッシャ Washer	2	2		
6-7	3C8-09075-0	チェックバルブコンプリート Check Valve Complete	1	1	オートミキシング用 for Automixing	
6-8	9810-5-0280	フュエルパイプ A Fuel Pipe A	1	1		
6-9	9810-5-0080	フュエルパイプ B Fuel Pipe B	1	1	オートミキシング用 for Automixing	
6-10	9810-5-0050	フュエルパイプ C Fuel Pipe C	1	1	オートミキシング用 for Automixing	
6-11	9810-5-0120	フュエルパイプ D Fuel Pipe D	1	1		
6-12	9810-5-0035	フュエルパイプ E Fuel Pipe E	1	1		
6-13	9810-5-0040	フュエルパイプ F Fuel Pipe F	1	1		
6-14	9810-5-0095	フュエルパイプ G Fuel Pipe G	1	1		
6-15	9810-5-0120	フュエルパイプ H Fuel Pipe H	1	1	コンゴウ用 for Premixing	
6-16	353-70013-0	パイプジョイント Pipe Joint	1	1		
6-17	338-02215-0	クリップ Clip	14	14	オートミキシング用 for Automixing	
	338-02215-0	クリップ Clip	12	12	コンゴウ用 for Premixing	

フュエルライン

Fig. 6 FUEL LINE (cont.)

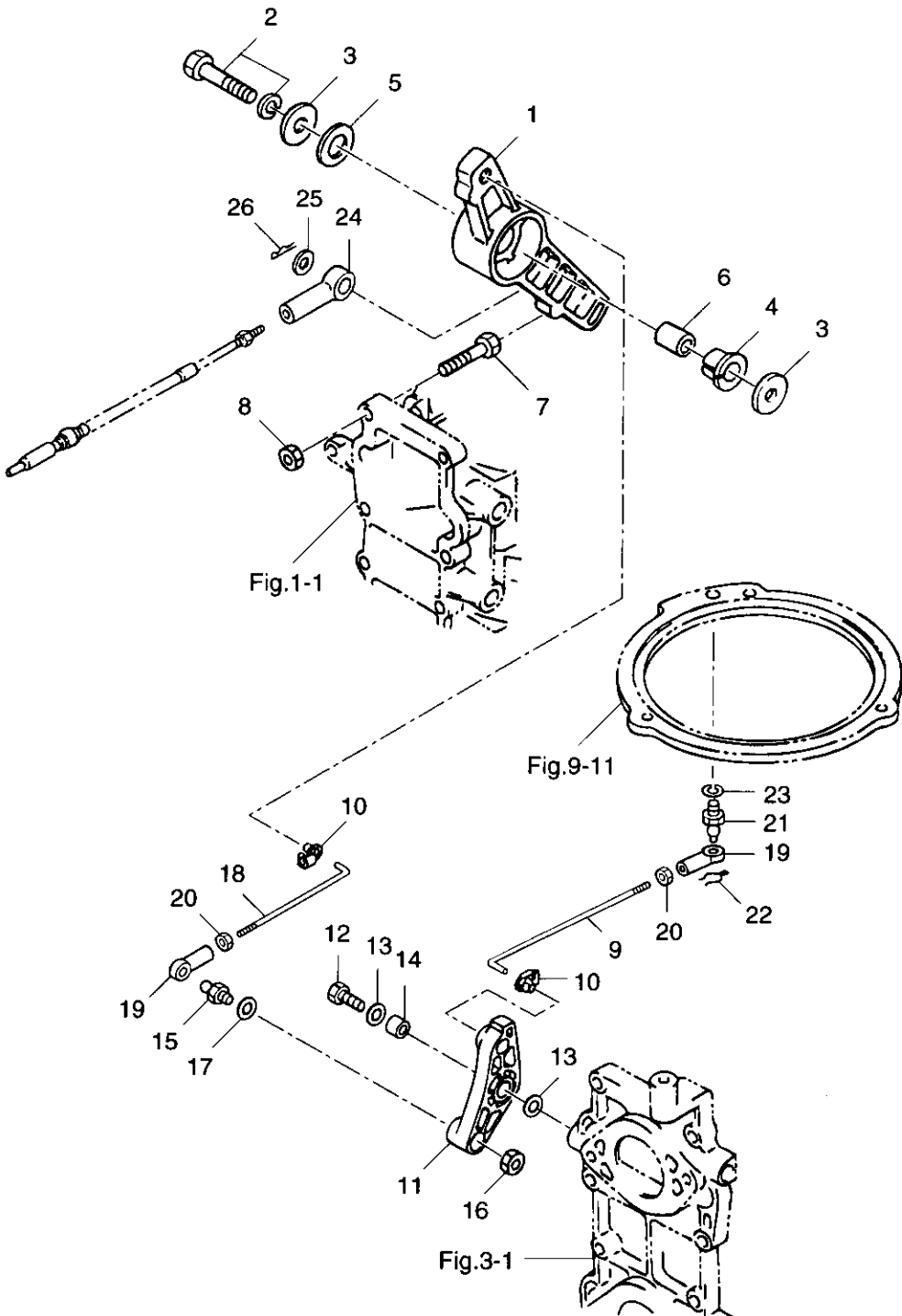






スロットル

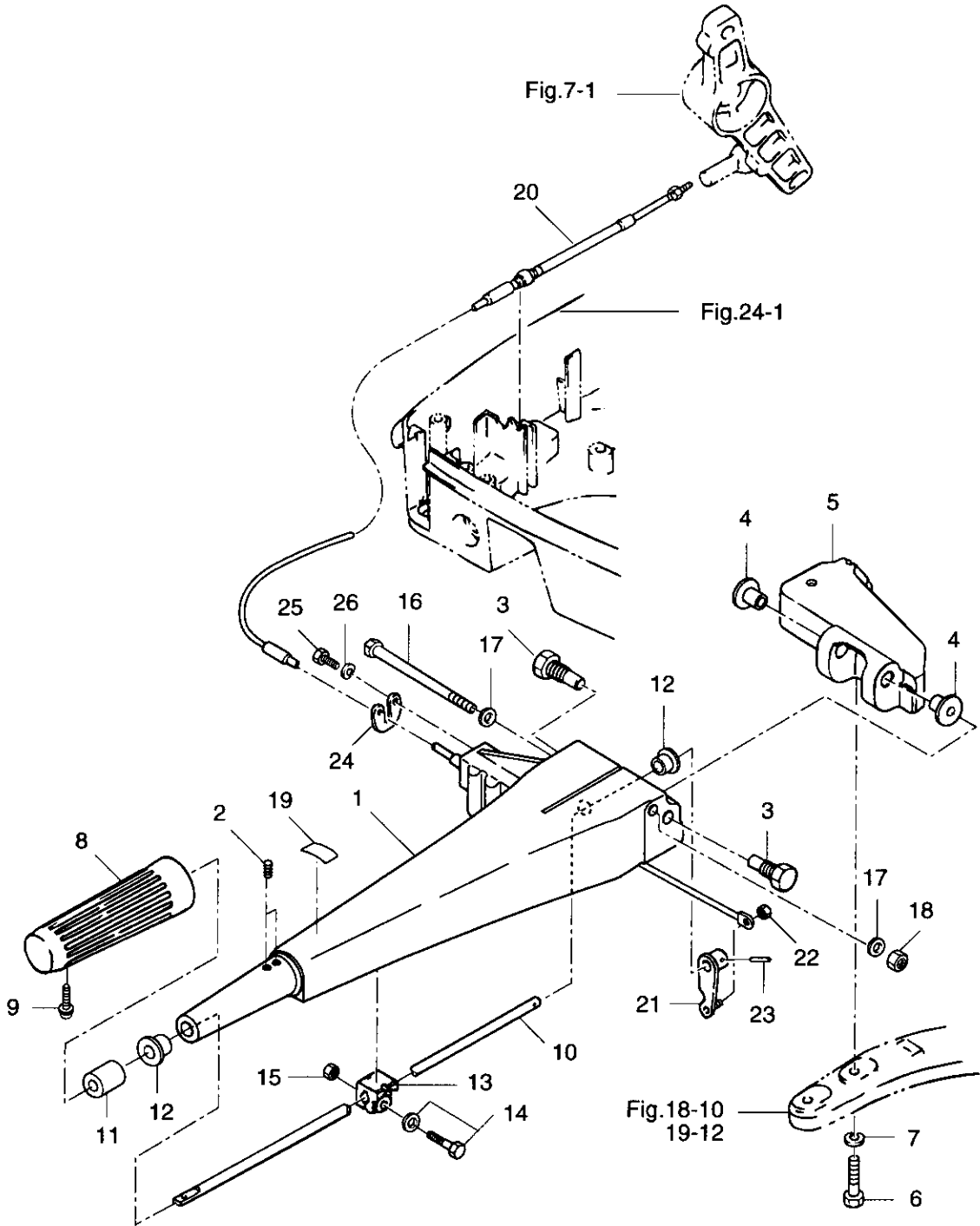
Fig. 7 THROTTLE



見出番号 Ref. No.	部品番号 Part No.	部品名 Part Name	個数 Q'ty			備考 Remarks
			70 B	60 B		
7-1	3F3B63711-0	アドバンサアーム Advancer Arm	1	1		
7-2	910103-6835	ボルト Bolt	1	1		
7-3	3B7-63730-0	ワッシャ, 8.5-24-1.5 Washer, 8.5-24-1.5	2	2		
7-4	3B7-63713-0	ブッシング, 12-14-15.5 Bushing, 12-14-15.5	1	1		
7-5	3B7-63731-0	ワッシャ, 12.5-24-1 Washer, 12.5-24-1	1	1		
7-6	3B7-63732-0	カラー, 8.4-12-17 Collar, 8.4-12-17	1	1		
7-7	910103-0625	ボルト Bolt	1	1		
7-8	930103-0600	ナット Nut	1	1		
7-9	3F3-63715-0	Lリンク, 5-123 L-Link, 5-123	1	1		
7-10	3C8-63733-0	ロッドスナップ, 5-3 Rod Snap, 5-3	2	2		
7-11	3E3-63718-0	スロットルカム Throttle Cam	1	1		
7-12	910103-0625	ボルト Bolt	1	1		
7-13	3C8-66308-0	ワッシャ, 6-16-1.5 Washer, 6-16-1.5	2	2		
7-14	353-76079-0	カラー, 6.2-9-9.3 Collar, 6.2-9-9.3	1	1		
7-15	346-05228-0	ボールジョイント B Ball Joint B	1	1		
7-16	930103-0600	ナット Nut	1	1		
7-17	940103-0600	ワッシャ Washer	1	1		
7-18	3C8-63715-0	Lリンク, 5-118 L-Link, 5-118	1	1		
7-19	3B7-05243-0	キャップ C, ボールジョイント Cap C, Ball Joint	2	2		
7-20	930106-0500	ナット Nut	2	2		
7-21	3B7-05244-0	ボールジョイント C Ball Joint C	1	1		
7-22	951703-0500	スナップリテーナ, d=5 Snap Retainer, d=5	1	1		
7-23	941303-0600	スプリングワッシャ Spring Washer	1	1		
7-24	3B7-83715-0	ケーブルジョイント Cable Joint	1	1		
7-25	353-83719-0	ワッシャ, 8.5-18-1.6 Washer, 8.5-18-1.6	1	1		
7-26	951603-0800	Rピン, d=8 R-Pin, d=8	1	1		

ステアリングハンドル (Fタイプ)

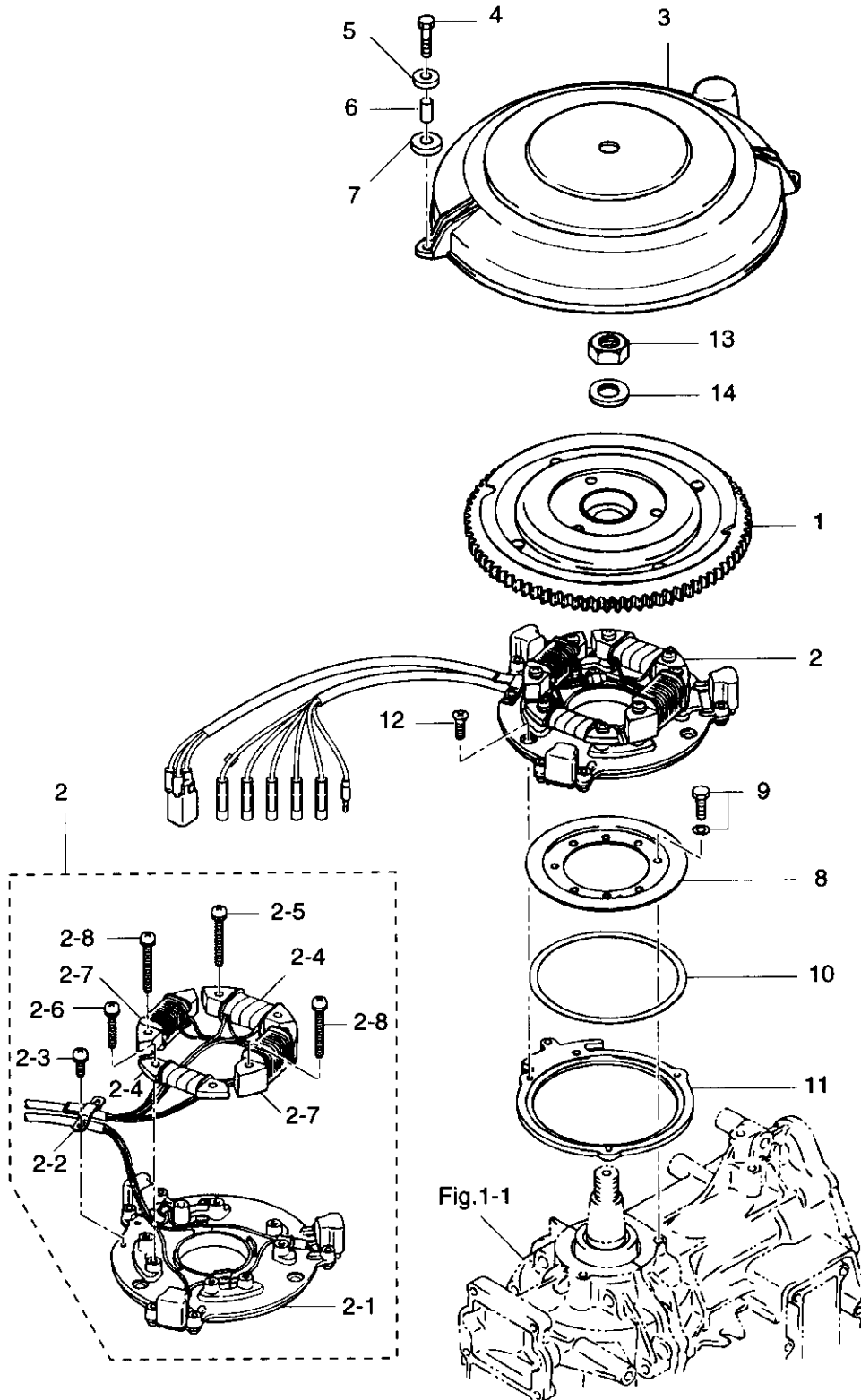
Fig. 8 STEERING HANDLE (for F Type)



見出番号 Ref. No.	部品番号 Part No.	部品名 Part Name	個数 Q'ty			備考 Remarks
			70 B	60 B		
8-1	3B7S63011-1	ハンドルA Handle A	1	1		
8-2	353-63029-0	スクリュ, ハンドルグリップストップ Screw, Handle Grip Stop	2	2		
8-3	353-63201-1	ボルト, ハンドルA Bolt, Handle A	2	2		
8-4	353-63207-0	カラー, 10.2-12-12 Collar, 10.2-12-12	2	2		
8-5	3B7S63051-1	ハンドルB Handle B	1	1		
8-6	916114-0845	ボルト Bolt	2	2		
8-7	941303-0800	スプリングワッシャ Spring Washer	2	2		
8-8	350-63012-0	グリップ Grip	1	1		
8-9	920803-0520	スクリュ Screw	1	1		
8-10	3B7-63041-0	スロットルシャフト Throttle Shaft	1	1		
8-11	345-63048-0	ラバー, スロットルシャフトA Rubber, Throttle Shaft A	1	1		
8-12	350-63046-0	ブッシング, 8.4-10-11 Bushing, 8.4-10-11	2	2		
8-13	3B2-63035-1	フリクションピース, グリップ Friction Piece, Grip	1	1		
8-14	910103-5620	ボルト Bolt	1	1		
8-15	930103-0600	ナット Nut	1	1		
8-16	3B7-63203-0	ボルト, 8-105 Bolt, 8-105	1	1		
8-17	940103-0800	ワッシャ Washer	2	2		
8-18	930403-0800	ナイロンナット, 8P1.25 Nylon Nut, 8P1.25	1	1		
8-19	334-72019-0	ラベル, スロットル Label, Throttle	1	1		
8-20	3F3-63600-0	スロットルケーブル Throttle Cable	1	1		
8-21	3B7-63064-0	レバー, スロットルシャフト Lever, Throttle Shaft	1	1		
8-22	930403-0400	ナイロンナット, 4P0.7 Nylon Nut, 4P0.7	1	1		
8-23	951403-0316	スプリングピン, 3-16 Spring Pin, 3-16	1	1		
8-24	3B7-63604-0	ホルダ, スロットルケーブル Holder, Throttle Cable	1	1		
8-25	910103-0510	ボルト Bolt	2	2		or 910103-6512
8-26	941303-0500	スプリングワッシャ Spring Washer	2	2		or 910103-6512

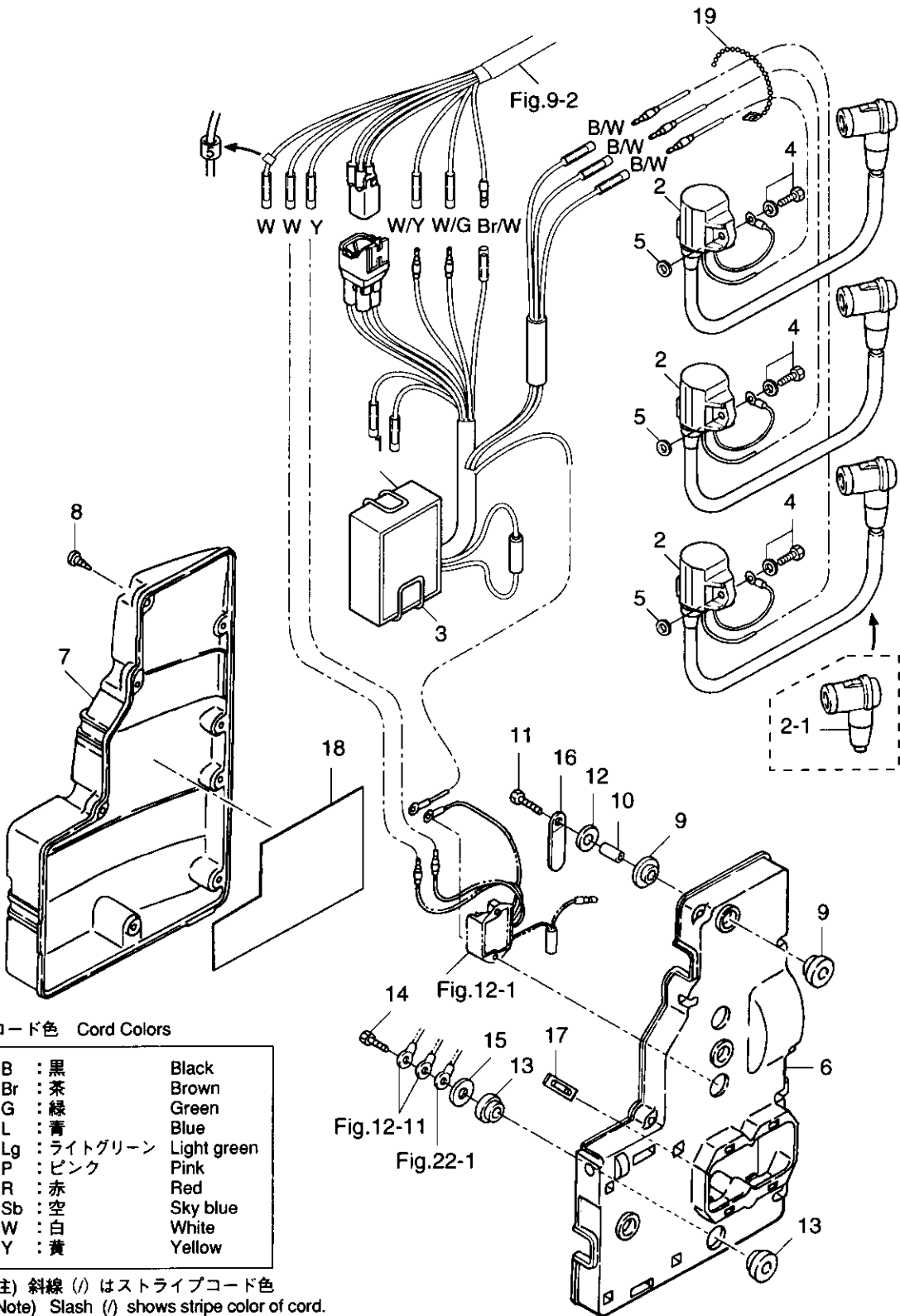
マグネト

Fig. 9 MAGNETO



見出番号 Ref. No.	部品番号 Part No.	部品名 Part Name	個数 Q'ty			備考 Remarks
			70 B	60 B		
9-1	3F3-06091-1	フライホイール Flywheel	1	1		
9-2	3F3-06002-1	コイルプレートアッシ Coil Plate Ass'y	1	1		
9-2-1	3F3-06072-1	*プレートアッシ * Plate Ass'y	1	1		
9-2-2	3F3-06025-0	*ホルダ, マグネトコード * Holder, Magneto Cord	1	1		
9-2-3	3F3-06036-0	*スクリュ * Screw	2	2		
9-2-4	3F3-06020-0	*エキサイタコイルセット * Exciter Coil Set	1 set	1 set		
9-2-5	3F3-06037-0	*スクリュ * Screw	2	2		
9-2-6	3F3-06038-0	*スクリュ * Screw	2	2		
9-2-7	3F3-06026-0	*オルタネータセット * Alternator Set	1 set	1 set		
9-2-8	3F3-06039-0	*スクリュ * Screw	4	4		
9-3	3F3-06301-0	カバー, リングギヤ Cover, Ring Gear	1	1		
9-4	910103-0620	ボルト Bolt	3	3		
9-5	3C8-66308-0	ワッシャ, 6-16-1.5 Washer, 6-16-1.5	3	3		
9-6	353-76079-0	カラー, 6.2-9-9.3 Collar, 6.2-9-9.3	3	3		
9-7	3B7-06305-0	マウントラバー, 9-16-4.3 Mount Rubber, 9-16-4.3	3	3		
9-8	346-63722-2	ガイドプレート Guide Plate	1	1		
9-9	910121-6616	ボルト Bolt	3	3		
9-10	3C8-63745-0	シム, 110-122-0.15 Shim, 110-122-0.15	AR	AR		
	3C8-63746-0	シム, 110-122-0.2 Shim, 110-122-0.2	AR	AR		
	3C8-63747-0	シム, 110-122-0.25 Shim, 110-122-0.25	AR	AR		
9-11	3F3-63723-0	セットリング Set Ring	1	1		
9-12	921603-0512	スクリュ Screw	3	3		
9-13	353-00132-0	ナット, 18P1.5 Nut, 18P1.5	1	1		
9-14	353-00133-0	ワッシャ, 19-34-3 Washer, 19-34-3	1	1		

Fig. 10 ELECTRIC PARTS (C.D.UNIT)



コード色 Cord Colors

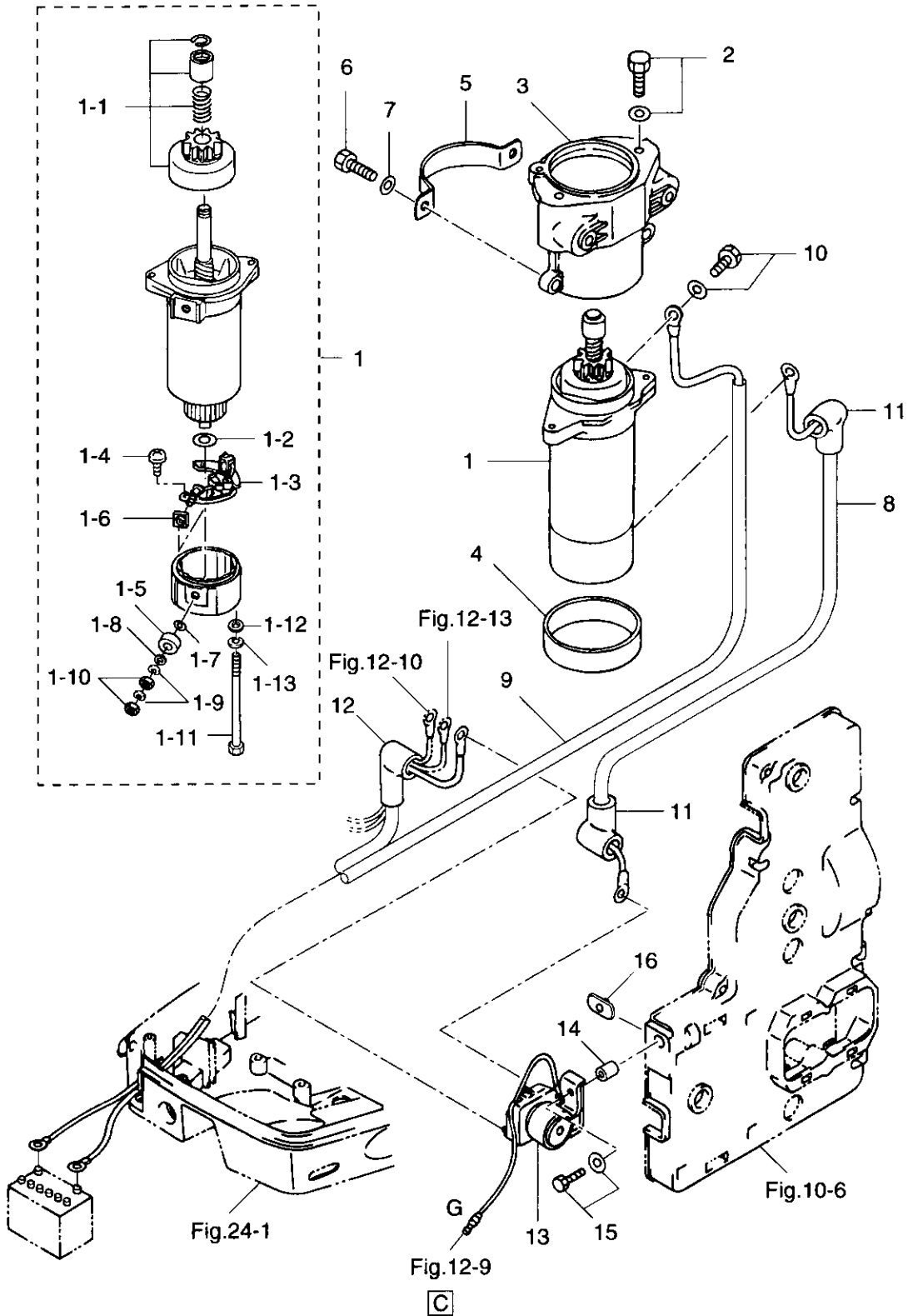
B	: 黒	Black
Br	: 茶	Brown
G	: 緑	Green
L	: 青	Blue
Lg	: ライトグリーン	Light green
P	: ピンク	Pink
R	: 赤	Red
Sb	: 空	Sky blue
W	: 白	White
Y	: 黄	Yellow

(注) 斜線 (/) はストライプコード色  
 (Note) Slash (/) shows stripe color of cord.

見出番号 Ref. No.	部品番号 Part No.	部品名 Part Name	個数 Q'ty			備考 Remarks
			70 B	60 B		
10-1	3F3-06060-1	CDユニット C.D. Unit	1	1		
10-2	3F3-06040-1	イグニッションコイルアッシー (レジスタンスキャップ付) Ignition Coil Ass'y (W/Resistance cap)	3	3		
10-2-1	3C7-06921-0	* プラグキャップ * Plug Cap	3	3		W/Resistance
10-3	3B7-06165-0	バンド, C.D.ユニット Band, C.D. Unit	1	1		
10-4	910103-5620	ボルト Bolt	3	3		
10-5	151-33159-0	ガスケット, 6.2-11-1 Gasket, 6.2-11-1	3	3		
10-6	3F3-06901-0	エレクトリックブラケット Electric Bracket	1	1		
10-7	3F3-06902-0	カバー, エレクトリックブラケット Cover, Electric Bracket	1	1		
10-8	3F3-02423-0	スクリュー, 5-30 Screw, 5-30	8	8		
10-9	3F3-06920-0	マウントラバー, 8.5-12-2 Mount Rubber, 8.5-12-2	6	6		
10-10	353-76079-0	カラー, 6.2-9-9.3 Collar, 6.2-9-9.3	3	3		
10-11	910103-0625	ボルト Bolt	3	3		
10-12	3C8-66308-0	ワッシャ, 6-16-1.5 Washer, 6-16-1.5	3	3		
10-13	345-67113-0	マウントラバー Mount Rubber	2	2		
10-14	910103-0616	ボルト Bolt	1	1		
10-15	346-67115-0	ワッシャ, 6.5-21-1 Washer, 6.5-21-1	1	1		
10-16	309-06972-0	クランプ, 6.5-47.5P Clamp, 6.5-47.5P	1	1		
10-17	353-76213-0	ヒューズ, スペア Fuse, Spare	1	1		
10-18	3F3-72028-0	ラベル, ワイヤリングダイアグラム Label, Wiring Diagram	1	1		
10-19	336-76091-0	バンド, リードワイヤ Band, Lead Wire	1	1		

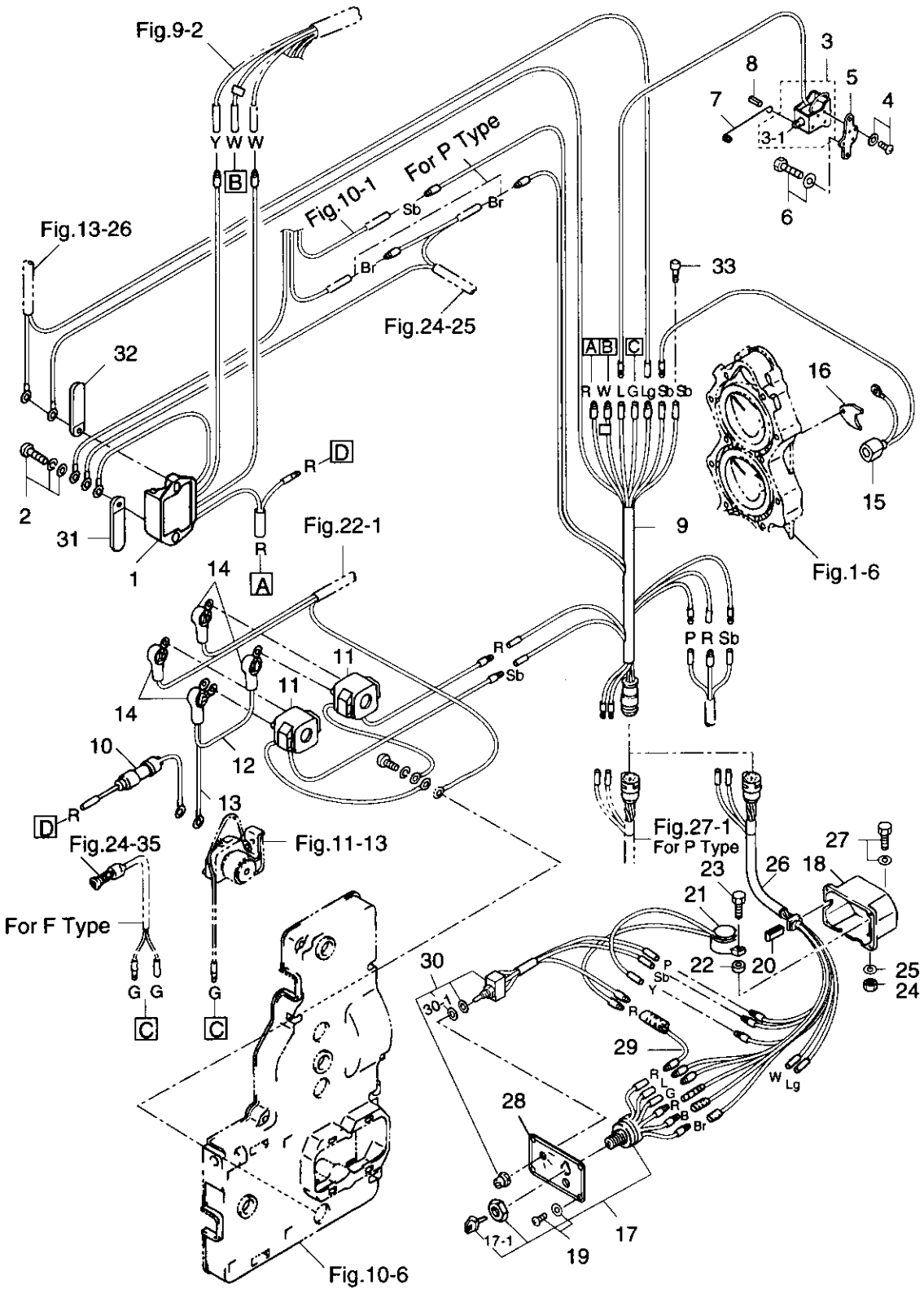


Fig. 11 ELECTRIC PARTS (STARTER MOTOR)



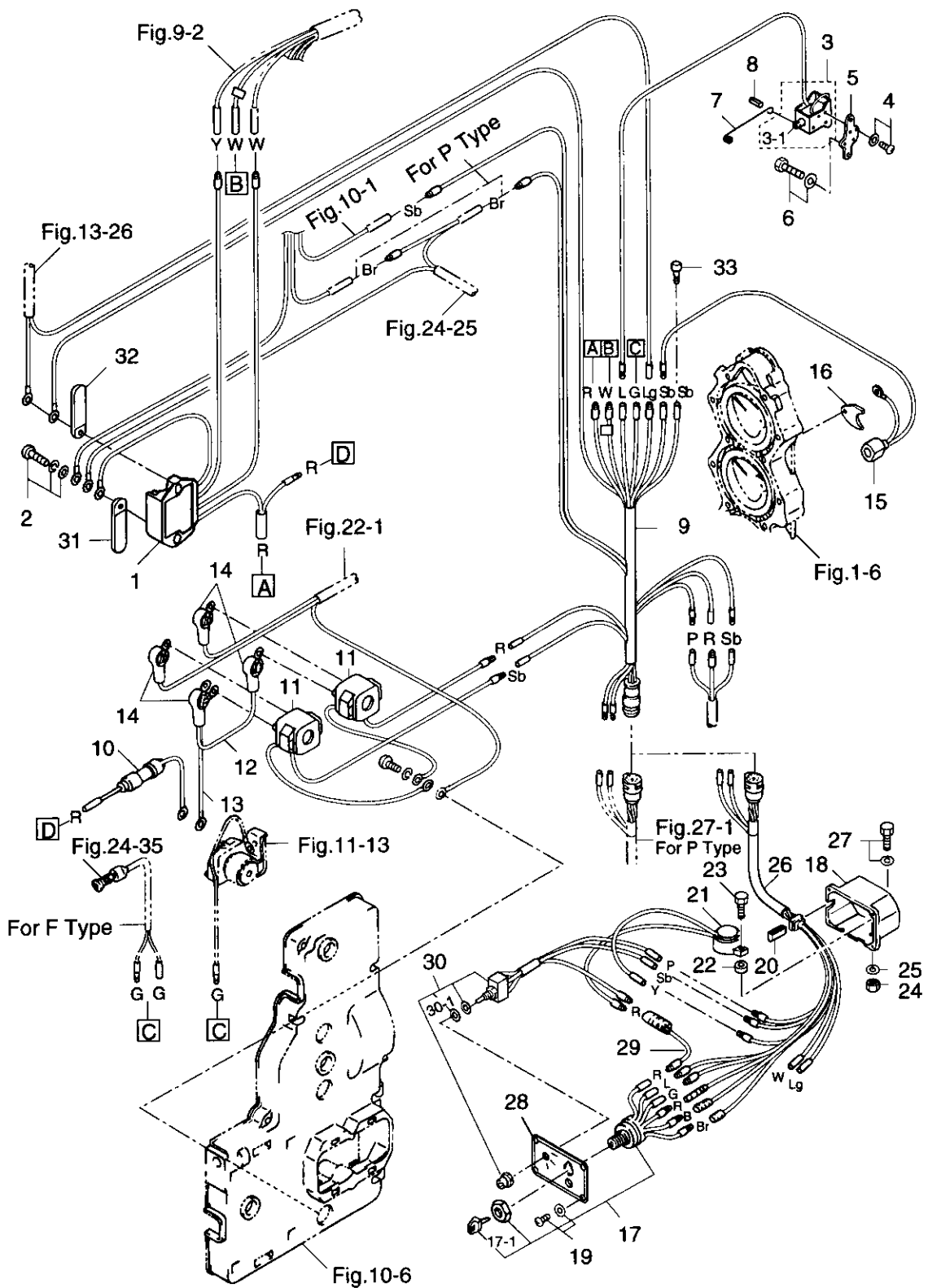
見出番号 Ref. No.	部品番号 Part No.	部品名 Part Name	個数 Q'ty			備考 Remarks
			70 B	60 B		
11-1	3C8-76010-1	スタータモータ Starter Motor	1	1		
11-1-1	3C8-76015-0	*ピニオンアッシ * Pinion Ass'y	1	1		
11-1-2	3C8-75015-0	*ワッシャ * Washer	1	1		
11-1-3	3C8-75014-0	*ブラシホルダアッシ * Brush Holder Ass'y	1	1		
11-1-4	921521-6410	*スクリュ * Screw	2	2		
11-1-5	3C8-75016-0	*ブッシング1 * Bushing 1	1	1		
11-1-6	3C8-75017-0	*ブッシング2 * Bushing 2	1	1		
11-1-7	3C8-75018-0	*Oリング * O-Ring	1	1		
11-1-8	940103-0600	*ワッシャ * Washer	1	1		
11-1-9	941303-0600	*スプリングワッシャ * Spring Washer	2	2		
11-1-10	930203-0600	*ナット * Nut	2	2		
11-1-11	3C8-75019-0	*ボルト * Bolt	2	2		
11-1-12	940103-0500	*ワッシャ * Washer	2	2		
11-1-13	941303-0500	*スプリングワッシャ * Spring Washer	2	2		
11-2	910103-6825	ボルト Bolt	2	2		
11-3	3F3B05101-0	ブラケット, スタータモータ Bracket, Starter Motor	1	1		
11-4	3C8-76007-0	ラバー, スタータモータ Rubber, Starter Motor	1	1		
11-5	3F3-76009-0	バンド, スタータモータ Band, Starter Motor	1	1		
11-6	910103-0830	ボルト Bolt	4	4		
11-7	941303-0800	スプリングワッシャ Spring Washer	4	4		
11-8	334-76141-0	スタータコード Starter Cord	1	1		
11-9	3B7-76120-0	バッテリーコード Battery Cord	1	1		
11-10	910103-6612	ボルト Bolt	1	1		
11-11	3A3-76145-0	ターミナルキャップ Terminal Cap	2	2		
11-12	3B7-76145-0	ターミナルキャップ Terminal Cap	1	1		
11-13	346-76040-0	スタータソレノイド Starter Solenoid	1	1		
11-14	346-67114-0	スペーサ, 6.2-9-15.7 Spacer, 6.2-9-15.7	1	1		
11-15	910103-6630	ボルト Bolt	1	1		
11-16	3F3-76042-1	ナット Nut	1	1		

Fig. 12 ELECTRIC PARTS (DIAGRAM)



見出番号 Ref. No.	部品番号 Part No.	部品名 Part Name	個数 Q'ty			備考 Remarks
			70 B	60 B		
12-1	3B7-76065-3	レクチファイヤコンプリート Rectifier Complete	1	1		
12-2	921503-7625	スクリュ Screw	2	2		
12-3	361-76050-0	チョークソレノイド Choke Solenoid	1	1		
12-3-1	361-76073-0	*プランジャ, チョークソレノイド * Plunger, Choke Solenoid	1	1		
12-4	921503-6406	スクリュ Screw	3	3		
12-5	3C8-76055-0	ブラケット, チョークソレノイド Bracket, Choke Solenoid	1	1		
12-6	910103-6616	ボルト Bolt	2	2		
12-7	3F3-76057-0	フック, チョークソレノイド Hook, Choke Solenoid	1	1		
12-8	951403-0312	スプリングピン, 3-12 Spring Pin, 3-12	1	1		
12-9	3F3-76110-0	コードアッシA Cord Ass'y A	1	1		
12-10	3C7-76062-1	ヒューズワイヤ Fuse Wire	1	1		for PTT Type
	353-76062-1	ヒューズワイヤ Fuse Wire	1	1		for G/M Type
12-11	3C7-72590-1	ソレノイドスイッチアッシ, PTT Solenoid Switch Ass'y, PTT	2	2		for Old PTT
12-12	3C8-72582-0	コードA, ソレノイドスイッチ Cord A, Solenoid Switch	1	1		for Old PTT
12-13	3C7-72582-0	コードB, ソレノイドスイッチ Cord B, Solenoid Switch	1	1		for Old PTT
12-14	3A3-76145-0	ターミナルキャップ Terminal Cap	4	4		for PTT
12-15	3F3-76172-0	オーバヒートセンサアッシ Over-Heat Sensor Ass'y	1	1		
12-16	353-66024-0	ストッパ Stopper	1	1		
12-17	353-76020-3	メインスイッチアッシ Main Switch Ass'y	1	1		
12-17-1	3F3-76217-0	*キー, メインスイッチ (No.301) * Key, Main Switch (No.301)	1 set	1 set		for F Type
	3F3-76218-0	*キー, メインスイッチ (No.302) * Key, Main Switch (No.302)	1 set	1 set		
	3F3-76219-0	*キー, メインスイッチ (No.303) * Key, Main Switch (No.303)	1 set	1 set		
12-18	3B7S76032-2	スイッチボックス Switch Box	1	1		for F Type
12-19	921503-5510	スクリュ Screw	4	4		
12-20	3B7-76035-0	グロメット Grommet	1	1		
12-21	3B7-76171-0	オーバヒートブザー B Over-Heat Buzzer B	1	1		
12-22	3B7-06305-0	マウントラバー, 9-16-4.3 Mount Rubber, 9-16-4.3	1	1		for F Type
12-23	910103-0525	ボルト Bolt	1	1		
12-24	930103-0500	ナット Nut	1	1		
12-25	941303-0500	スプリングワッシャ Spring Washer	1	1		

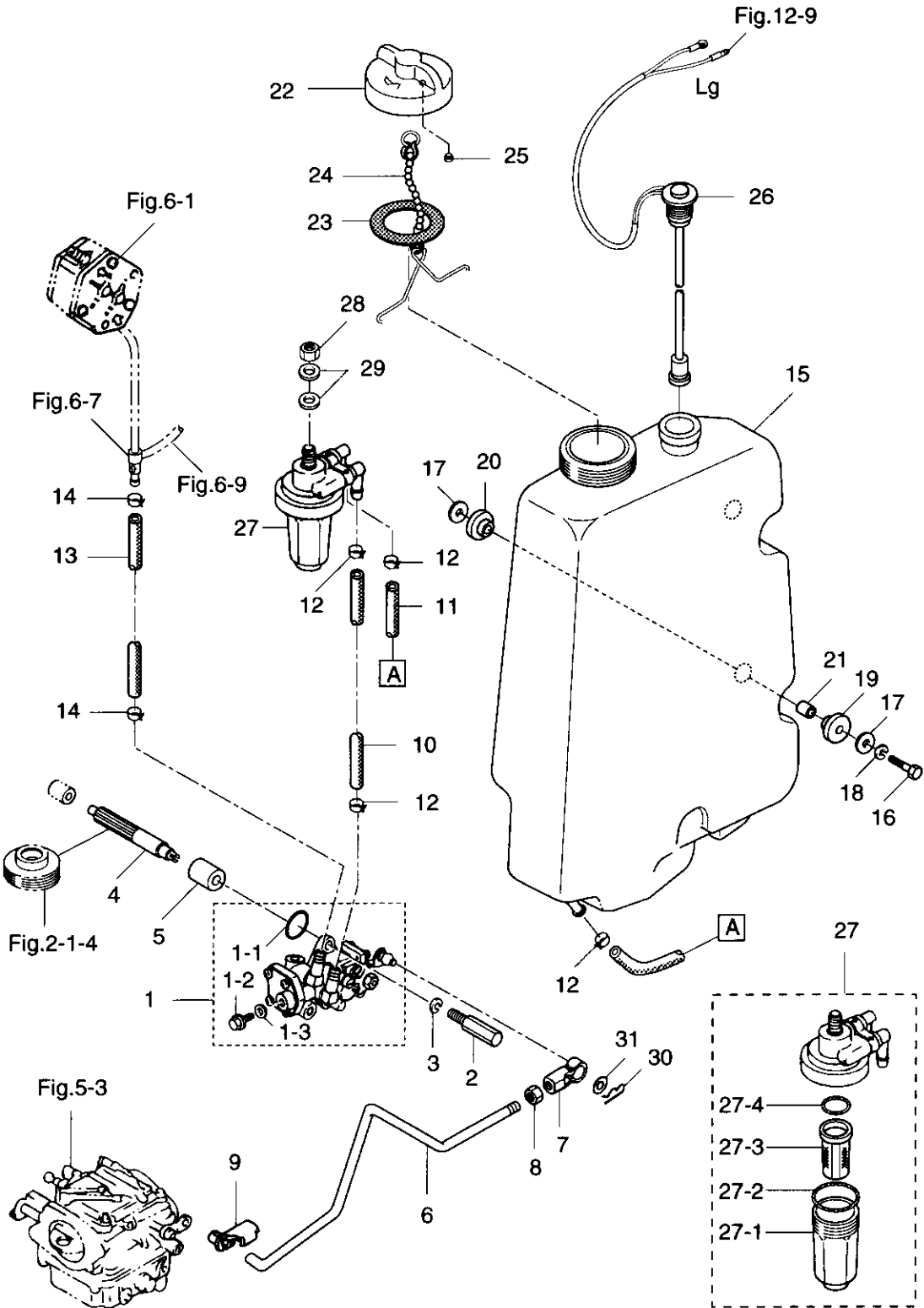
Fig. 12 ELECTRIC PARTS (DIAGRAM) (cont.)



見出番号 Ref. No.	部品番号 Part No.	部 品 名 Part Name	個 数 Q'ty			備 考 Remarks
			70 B	60 B		
12-26	3B7-76119-0	コードアッシー C Cord Ass'y C	1	1		for F Type
12-27	910103-6625	ボルト Bolt	2	2		
12-28	3B7-76201-0	パネル, メインスイッチ Panel, Main Switch	1	1		for F, PTT Type
	3B7-76200-0	パネル, メインスイッチ Panel, Main Switch	1	1		for F Type
12-29	353-72546-0	アシストコード, レッド Assist Cord, Red	1	1		for F, PTT Type
12-30	353-72570-1	スイッチアッシー I, パワー(trim) & チルト Switch Ass'y I, Power Trim & Tilt	1	1		for F, PTT Type
12-30-1	152-01642-0	*パッキング, 12.1-17-0.5 * Packing, 12.1-17-0.5	1	1		
12-31	309-06972-0	クランプ, 6.5-47.5P Clamp, 6.5-47.5P	1	1		
12-32	353-06972-0	クランプ, 7-80P Clamp, 7-80P	1	1		
12-33	3A3-76037-0	プラグ B, ケーブルターミナル Plug B, Cable Terminal	1	1		
12-11	3C8-72580-0	ソレノイドスイッチ A, PTT Solenoid Switch A, PTT	1	1		UP for New PTT
12-11	3C8-72581-0	ソレノイドスイッチ B, PTT Solenoid Switch B, PTT	1	1		DN for New PTT
	3C7-72582-0	コード A, ソレノイドスイッチ Cord A, Solenoid Switch	2	2		L=220 for New PTT
	3C8-72583-1	コード B, ソレノイドスイッチ Cord B, Solenoid Switch	2	2		L=130 for New PTT

オイルポンプ (オートミキシング)

Fig. 13 OIL PUMP (AUTO MIXING)

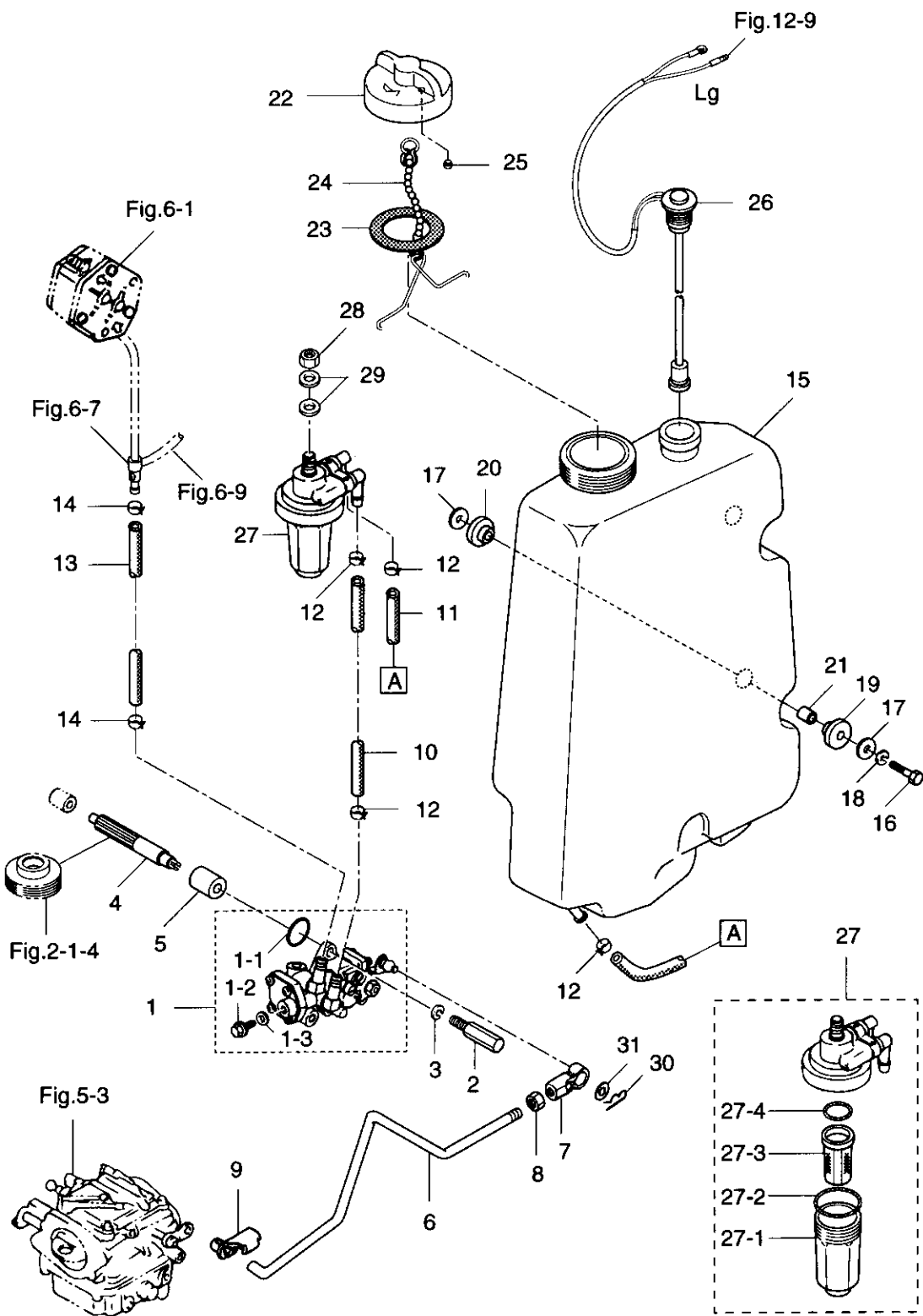


見出番号 Ref. No.	部品番号 Part No.	部品名 Part Name	個数 Q'ty			備考 Remarks
			70 B	60 B		
13-1	3F3-09000-1	オイルポンプアッシ Oil Pump Ass'y	1	1		
13-1-1	3B7-09002-0	*Oリング * O-Ring	1	1		
13-1-2	3B7-09004-0	*ボルト, エアベント * Bolt, Air Vent	1	1		
13-1-3	3B7-09006-0	*ワッシャ * Washer	1	1		
13-2	3C8-09050-0	ボルト, オイルポンプ Bolt, Oil Pump	2	2		
13-3	941303-0600	スプリングワッシャ Spring Washer	2	2		
13-4	3F3-09065-0	ドリブンギヤ, オイルポンプ Driven Gear, Oil Pump	1	1		
13-5	3F3-09069-0	ブッシング, 8-20-20.8 Bushing, 8-20-20.8	1	1		
13-6	3F3-09053-1	リンクロッド, オイルポンプ Link Rod, Oil Pump	1	1		
13-7	3B7-05243-0	キャップC, ボールジョイント Cap C, Ball Joint	1	1		
13-8	930106-0500	ナット Nut	1	1		
13-9	3B7-63733-0	ロッドスナップ, 5-3 Rod Snap, 5-3	1	1		
13-10	99AA-6-0450	オイルパイプA Oil Pipe A	1	1		
13-11	99AA-6-0150	オイルパイプB Oil Pipe B	1	1		
13-12	3B7-09054-0	クリップ, 9.5 Clip, 9.5	4	4		
13-13	99AA-4-0100	オイルパイプC Oil Pipe C	1	1		
13-14	3C7-09056-0	クリップ, 8.5 Clip, 8.5	2	2		
13-15	3F3-71010-0	オイルタンク Oil Tank	1	1		
13-16	910103-0630	ボルト Bolt	3	3		
13-17	346-67115-0	ワッシャ, 6.5-21-1 Washer, 6.5-21-1	6	6		
13-18	941303-0600	スプリングワッシャ Spring Washer	3	3		
13-19	346-67113-0	マウントラバー Mount Rubber	3	3		
13-20	3B7-06920-0	マウントラバー, 8.5-14-2.5 Mount Rubber, 8.5-14-2.5	3	3		
13-21	346-67114-0	スペーサ, 6.2-9-15.7 Spacer, 6.2-9-15.7	3	3		
13-22	3C8-71015-0	キャップ, オイルタンク Cap, Oil Tank	1	1		
13-23	3C8-71016-0	ガスケット, 36-52-2 Gasket, 36-52-2	1	1		
13-24	3C8-71017-0	フック, タンクキャップ Hook, Tank Cap	1	1		
13-25	3C8-71018-0	チェックバルブ, オイルタンクキャップ Check Valve, Oil Tank Cap	1	1		
13-26	3F3-71020-1	オイルレベルセンサ Oil Level Sensor	1	1		
13-27	3C7-71030-0	フィルタアッシ Filter Ass'y	1	1		



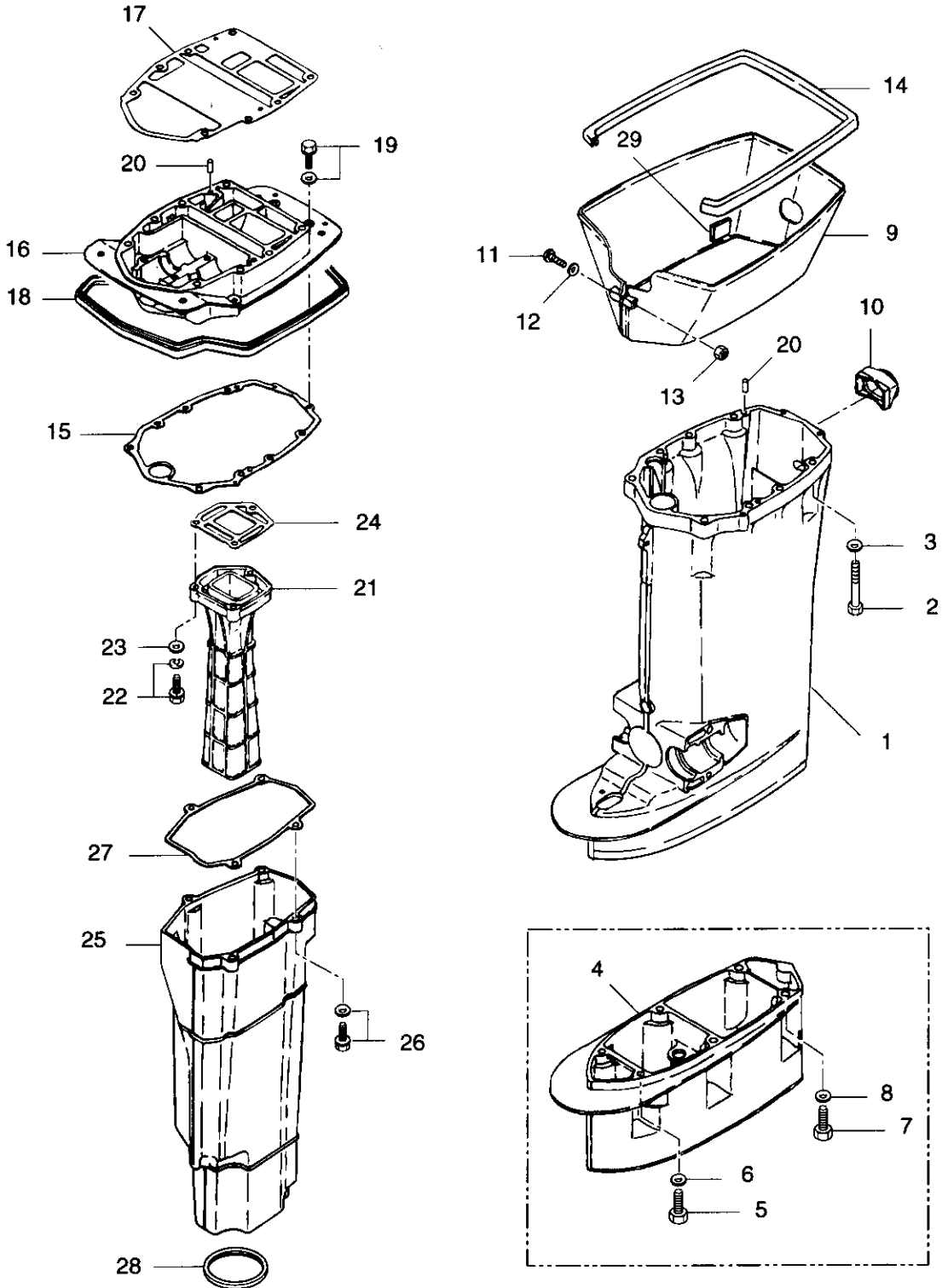
オイルポンプ (オートミキシング)

Fig. 13 OIL PUMP (AUTO MIXING) (cont.)



見出番号 Ref. No.	部品番号 Part No.	部品名 Part Name	個 数 Q'ty			備 考 Remarks
			70 B	60 B		
13-27-1	3B7-02237-0	*カップ *Cup	1	1		
13-27-2	3B7-02235-0	*OリングA *O-Ring A	1	1		
13-27-3	3C7-71033-0	*フィルタ *Filter	1	1		
13-27-4	3B7-02236-0	*OリングB *O-Ring B	1	1		
13-28	930106-0800	ナット Nut	1	1		
13-29	940103-0800	ワッシャ Washer	2	2		
13-30	951603-0500	Rピン, d=5 R-Pin, d=5	1	1		
13-31	3B7-05245-0	ワッシャ, 5.3-12-0.8 Washer, 5.3-12-0.8	1	1		

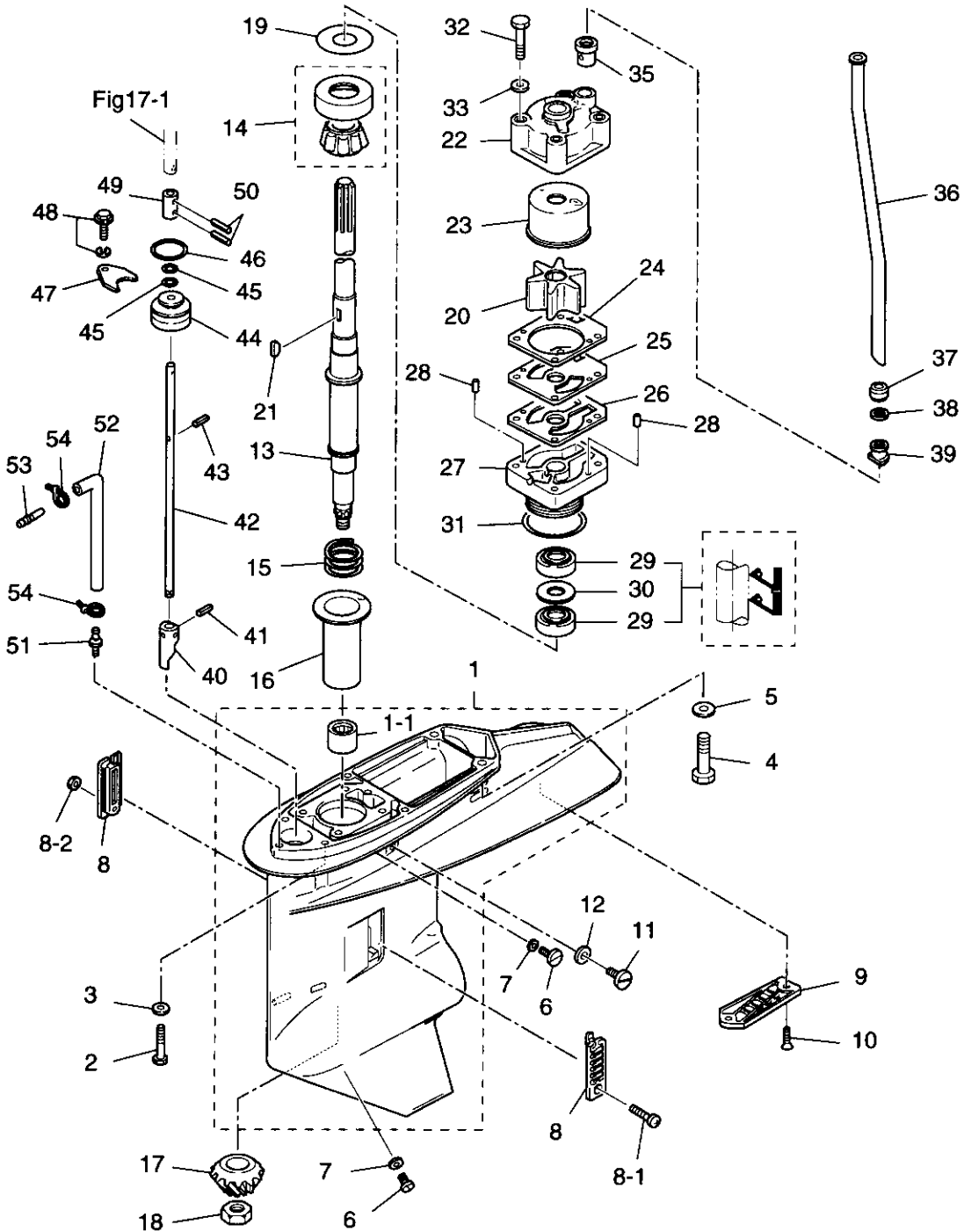
ドライブシャフトハウジング  
**Fig. 14 DRIVE SHAFT HOUSING**



見出番号 Ref. No.	部品番号 Part No.	部品名 Part Name	個数 Q'ty		備考 Remarks
			70 B	60 B	
14-1	3F3S61192-0	ドライブシャフトハウジング L Drive Shaft Housing L	1	1	
14-2	3A3-61017-2	ボルト Bolt	8	8	
14-3	940203-0800	ワッシャ Washer	8	8	
14-4	3F3S61110-0	エクステンションハウジング UL Extension Housing XL	1	1	トランサム UL 用 for transom XL
14-5	916189-0835	ボルト, 8-35 Bolt, 8-35	4	4	トランサム UL 用 for transom XL
14-6	940203-0800	ワッシャ Washer	4	4	トランサム UL 用 for transom XL
14-7	3B7-60001-2	ボルト, 10-40 Bolt, 10-40	2	2	トランサム UL 用 for transom XL
14-8	940103-1000	ワッシャ Washer	2	2	トランサム UL 用 for transom XL
14-9	3F3S61210-0	スプラッシュパン Splash Pan	1	1	
14-10	3F3-61212-0	グロメット, スプラッシュパン Grommet, Splash Pan	1	1	
14-11	921503-0545	スクリュ Screw	1	1	
14-12	940103-0500	ワッシャ Washer	1	1	
14-13	930403-0500	ナイロンナット, 5P0.8 Nylon Nut, 5P0.8	1	1	
14-14	3F3-61213-0	シールラバー, スプラッシュパン Seal Rubber, Splash Pan	1	1	
14-15	3F3-61012-0	ガスケット, ドライブシャフトハウジング Gasket, Drive Shaft Housing	1	1	
14-16	3F3S01301-0	エンジンベース Engine Base	1	1	
14-17	3F3-01303-1	ガスケット, エンジンベース Gasket, Engine Base	1	1	t=1mm
14-18	3F3-67116-0	シールラバー, エンジンベース Seal Rubber, Engine Base	1	1	
14-19	910103-5630	ボルト Bolt	3	3	
14-20	345-01111-0	ダウエルピン, 6-12 Dowel Pin, 6-12	4	4	
14-21	3F3-02311-0	エキゾーストパイプ Exhaust Pipe	1	1	
14-22	910103-6835	ボルト Bolt	3	3	
14-23	940103-0800	ワッシャ Washer	3	3	
14-24	3F3-02312-0	ガスケット, エキゾーストパイプ Gasket, Exhaust Pipe	1	1	
14-25	3F3-61180-0	エキゾーストハウジング Exhaust Housing	1	1	
14-26	910103-5835	ボルト Bolt	4	4	
14-27	3F3-61181-0	ガスケット, エキゾーストハウジング Gasket, Exhaust Housing	1	1	
14-28	3F3-61182-0	グロメット, エキゾーストハウジング Grommet, Exhaust Housing	1	1	
14-29	3C7-61216-0	セットラバー, スプラッシュパン Set Rubber, Splash Pan	2	2	

ギアケース (ドライブシャフト)

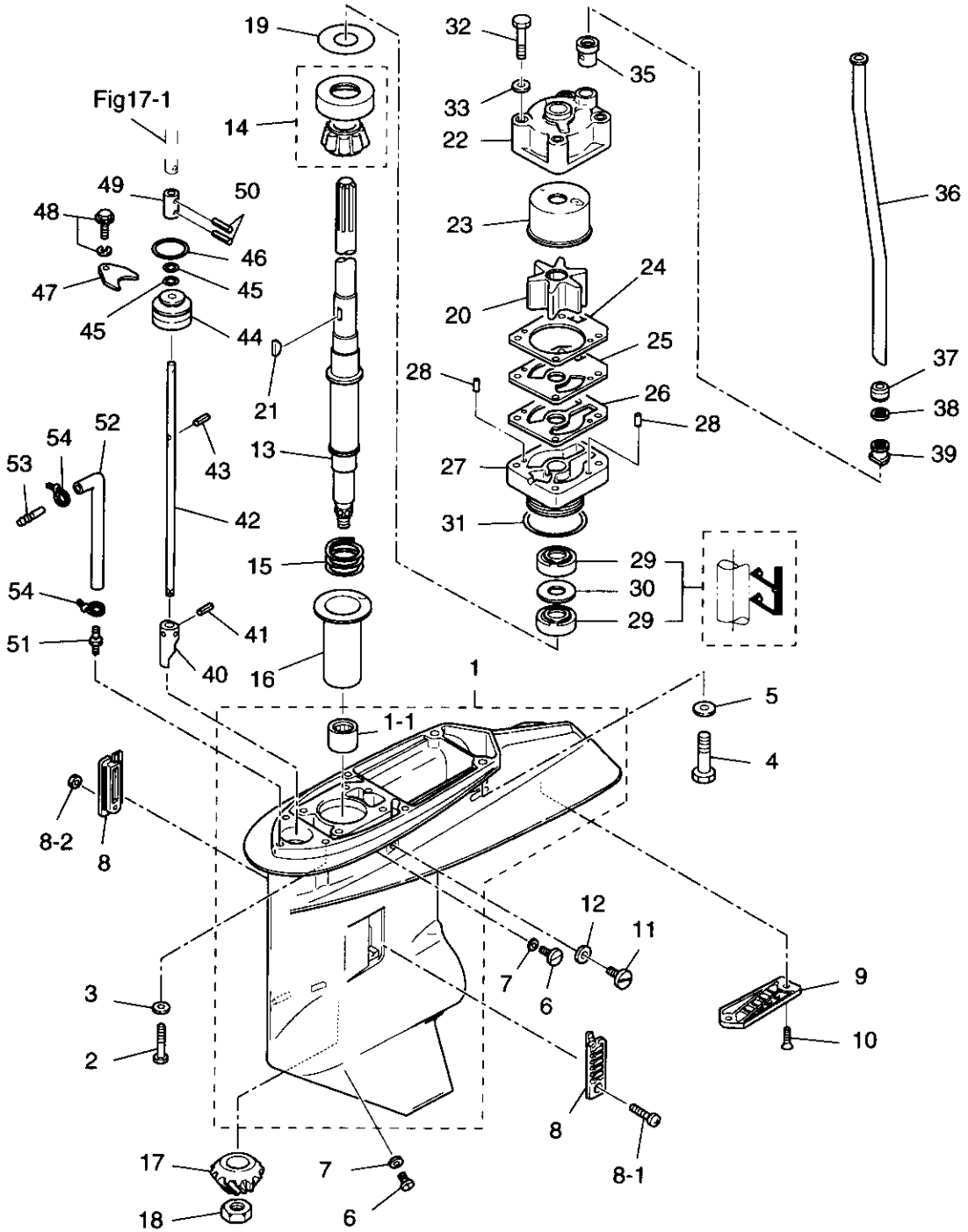
Fig. 15 GEAR CASE (DRIVE SHAFT)



見出番号 Ref. No.	部品番号 Part No.	部品名 Part Name	個数 Q'ty		備考 Remarks
			70 B	60 B	
15-1	3F3S60090-2	ギヤケースアッシ Gear Case Ass'y	1	1	W/Sub Water Pipe
15-1-1	353-60211-0	*ニードルベアリング, 253330 * Needle Bearing, 253330	1	1	
15-2	916189-0835	ボルト, 8-35 Bolt, 8-35	4	4	
15-3	940203-0800	ワッシャ Washer	4	4	
15-4	3B7-60001-2	ボルト, 10-40 Bolt, 10-40	2	2	
15-5	940203-1000	ワッシャ Washer	2	2	
15-6	332-60005-1	オイルプラグ Oil Plug	2	2	
15-7	332-60006-0	ガスケット, 8.1-15-1 Gasket, 8.1-15-1	2	2	
15-8	3B7-60235-0	ウォータストレーナセット Water Strainer Set	1 set	1 set	
15-8-1	921503-0438	*スクリュー * Screw	1	1	
15-8-2	930406-0400	*ナイロンナット, 4P0.7 * Nylon Nut, 4P0.7	1	1	
15-9	3F3-60204-0	サブウォータストレーナ Sub Water Strainer	1	1	
15-10	921503-0612	スクリュー Screw	2	2	
15-11	3B7-60015-0	ウォータプラグ Water Plug	1	1	
15-12	3B7-60016-0	ガスケット, 10.1-15-1 Gasket, 10.1-15-1	1	1	
15-13	3F3-64302-0	ドライブシャフトL Drive Shaft L	1	1	トランサムL用 for transom L
	3F3-64303-0	ドライブシャフトUL Drive Shaft XL	1	1	トランサムUL用 for transom XL
15-14	3F3-60213-0	テーパローラベアリング, 33205JR Taper Roller Bearing, 33205JR	1	1	
15-15	353-64327-0	スプリング, ドライブシャフト Spring, Drive Shaft	1	1	
15-16	3A3-64328-0	ガイド, ドライブシャフトスプリング Guide, Drive Shaft Spring	1	1	
15-17	3F3-64020-0	ベベルギヤB Bevel Gear B	1	1	
15-18	353-64027-0	ナット, ベベルギヤB Nut, Bevel Gear B	1	1	
15-19	353-64081-0	シム, 44-50.5-0.1 Shim, 44-50.5-0.1	AR	AR	
	353-64082-0	シム, 44-50.5-0.15 Shim, 44-50.5-0.15	AR	AR	
	353-64083-0	シム, 44-50.5-0.3 Shim, 44-50.5-0.3	AR	AR	
15-20	3B7-65021-1	インペラ, ウォータポンプ Impeller, Water Pump	1	1	
15-21	3B7-65022-0	キー, ウォータポンプインペラ Key, Water Pump Impeller	1	1	
15-22	3B7-65016-0	ポンプケースアッパアッシ Upper Pump Case Ass'y	1	1	
15-23	3B7-65011-0	ライナ, ポンプケース Liner, Pump Case	1	1	
15-24	3B7-65018-0	ガスケット, ポンプケース Gasket, Pump Case	1	1	

ギアケース (ドライブシャフト)

Fig. 15 GEAR CASE (DRIVE SHAFT) (cont.)

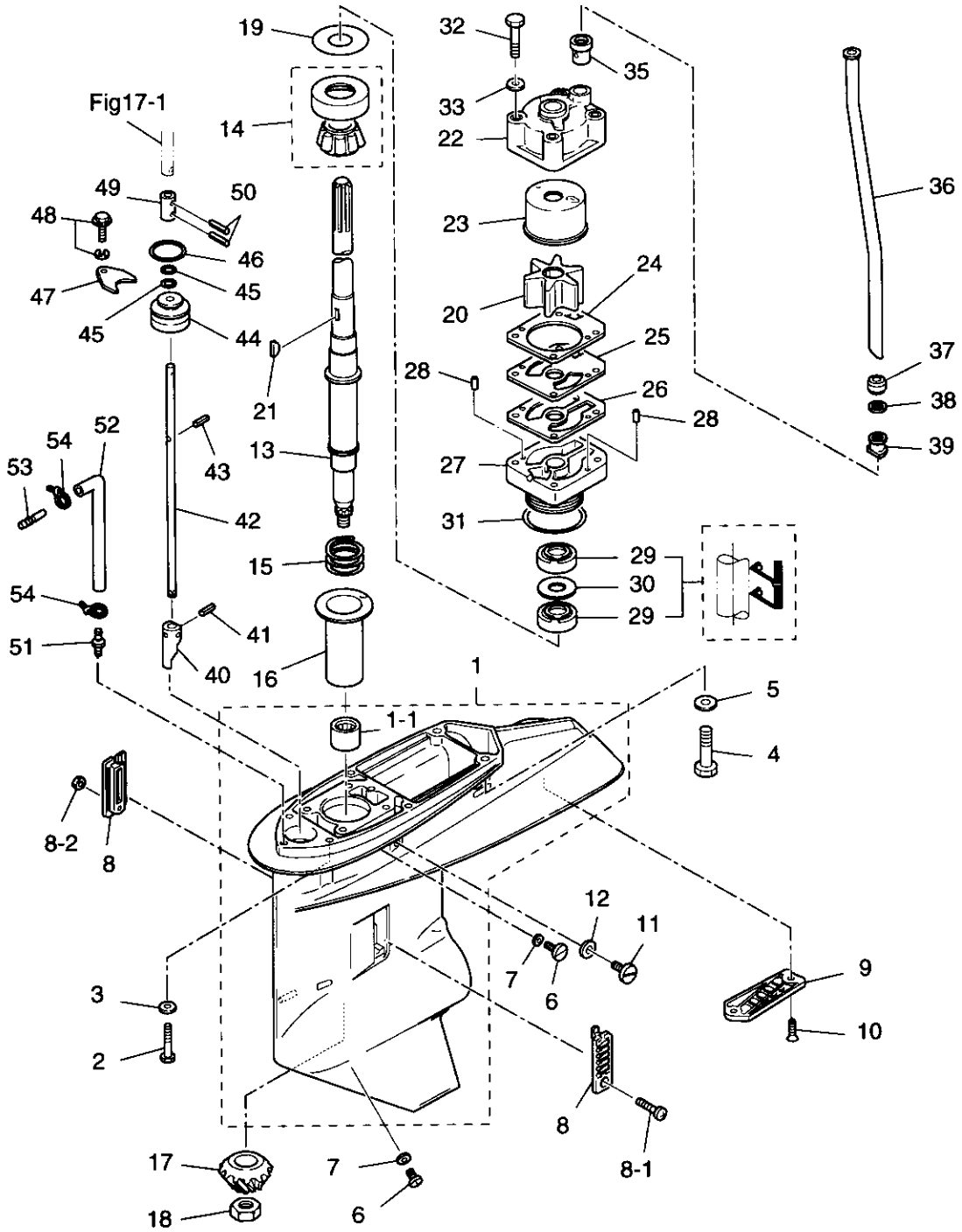


見出番号 Ref. No.	部品番号 Part No.	部品名 Part Name	個数 Q'ty			備考 Remarks
			70 B	60 B		
15-25	3F3-65025-1	ガイドプレート, ウォータポンプ Guide Plate, Water Pump	1	1		
15-26	3B7-65029-0	ガスケット, ガイドプレート Gasket, Guide Plate	1	1		
15-27	3F3-65017-1	ロワポンプケース Lower Pump Case	1	1		
15-28	334-65012-0	ダウエルピン, 4-10 Dowel Pin, 4-10	2	2		
15-29	3F3-60223-0	オイルシール, 22-37-8 Oil Seal, 22-37-8	2	2		
15-30	3F3-64084-0	スペーサ, 36.9-30-0.5 Spacer, 36.9-30-0.5	1	1		
15-31	345-65015-0	Oリング, 3.2-47 O-Ring, 3.2-47	1	1		
15-32	916103-0880	ボルト Bolt	4	4		
15-33	940103-0800	ワッシャ Washer	4	4		
15-35	3B7-65014-0	ロワシールラバー, ウォータパイプ Lower Seal Rubber, Water Pipe	1	1		
15-36	3F3-65110-0	ウォータパイプL Water Pipe L	1	1		トランサムL用 for transom L
	3F3-65120-0	ウォータパイプUL Water Pipe XL	1	1		トランサムUL用 for transom XL
15-37	345-65206-0	アッパシールラバー, ウォータパイプ Upper Seal Rubber, Water Pipe	1	1		
15-38	345-65205-0	カラー, 18-20-4.5 Collar, 18-20-4.5	1	1		
15-39	346-65204-0	ロックラバー, ウォータパイプ Locking Rubber, Water Pipe	1	1		
15-40	353-66011-1	クラッチカム Clutch Cam	1	1		
15-41	951403-3514	スプリングピン, 3.5-14 Spring Pin, 3.5-14	1	1		
15-42	353-66013-1	カムロッドL Cam Rod L	1	1		トランサムL用 for transom L
	353-66014-1	カムロッドUL Cam Rod XL	1	1		トランサムUL用 for transom XL
15-43	951403-3510	スプリングピン, 3.5-10 Spring Pin, 3.5-10	1	1		
15-44	3B7-66031-1	ブッシング, カムロッド Bushing, Cam Rod	1	1		
15-45	345-66021-0	Oリング, 1.9-6.8 O-Ring, 1.9-6.8	2	2		
15-46	3B7-66023-0	Oリング, 3.5-27.7 O-Ring, 3.5-27.7	1	1		
15-47	353-66024-0	ストッパ Stopper	1	1		
15-48	910103-6612	ボルト Bolt	1	1		
15-49	353-66241-1	ジョイント, シフトロッド Joint, Shift Rod	1	1		
15-50	951403-3516	スプリングピン, 3.5-16 Spring Pin, 3.5-16	2	2		
15-51	3C7-60017-0	ニップル, 6-1/8 Nipple, 6-1/8	1	1		
15-52	9808-4-0800	パイプA, スピードメータ (L) Pipe A, Speedometer (L)	1	1		トランサムL用 for transom L
15-52	9808-4-0920	パイプA, スピードメータ (UL) Pipe A, Speedometer (XL)	1	1		トランサムUL用 for transom XL



ギアケース (ドライブシャフト)

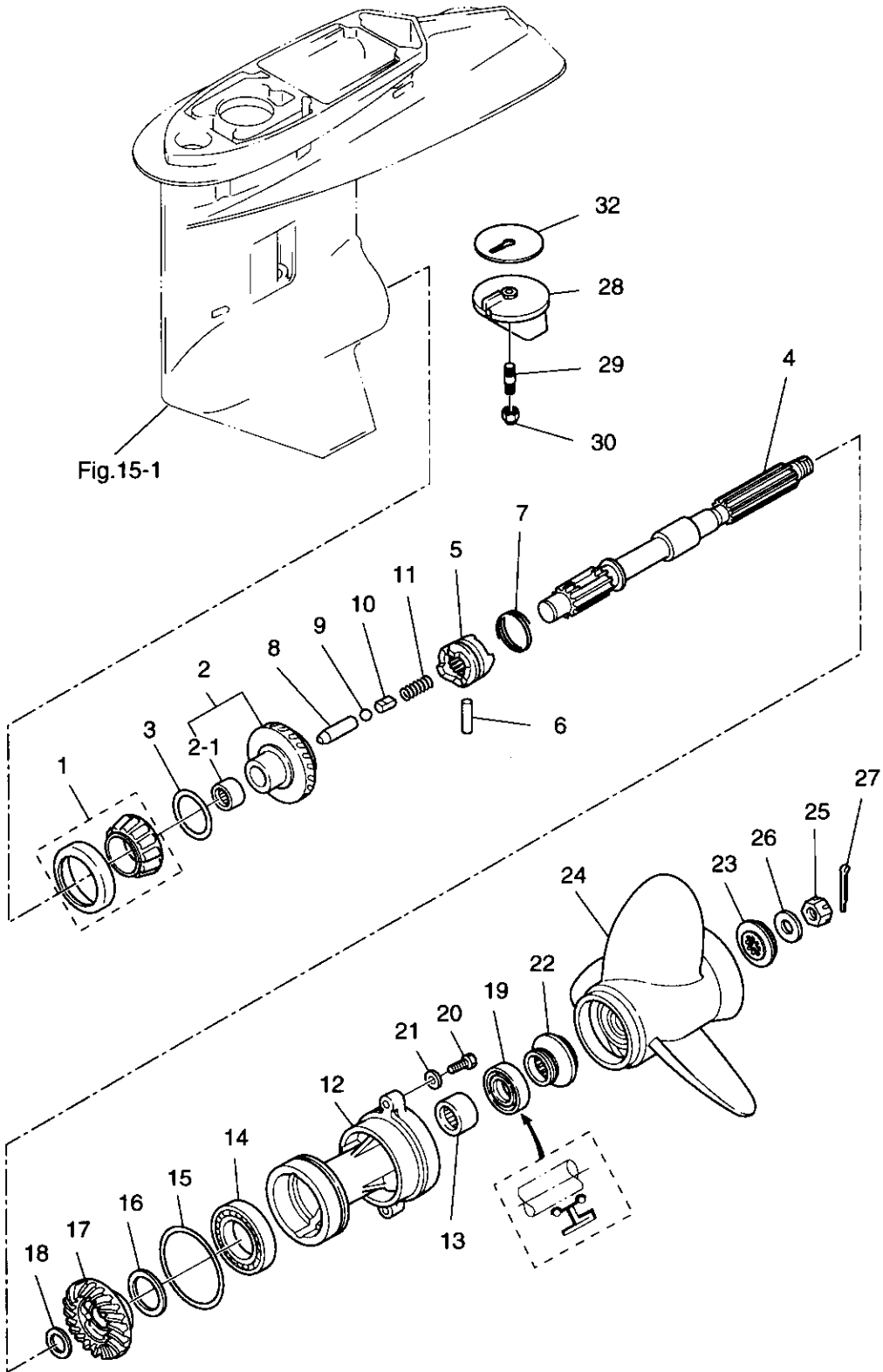
Fig. 15 GEAR CASE (DRIVE SHAFT) (cont.)





ギヤケース (プロペラシャフト)

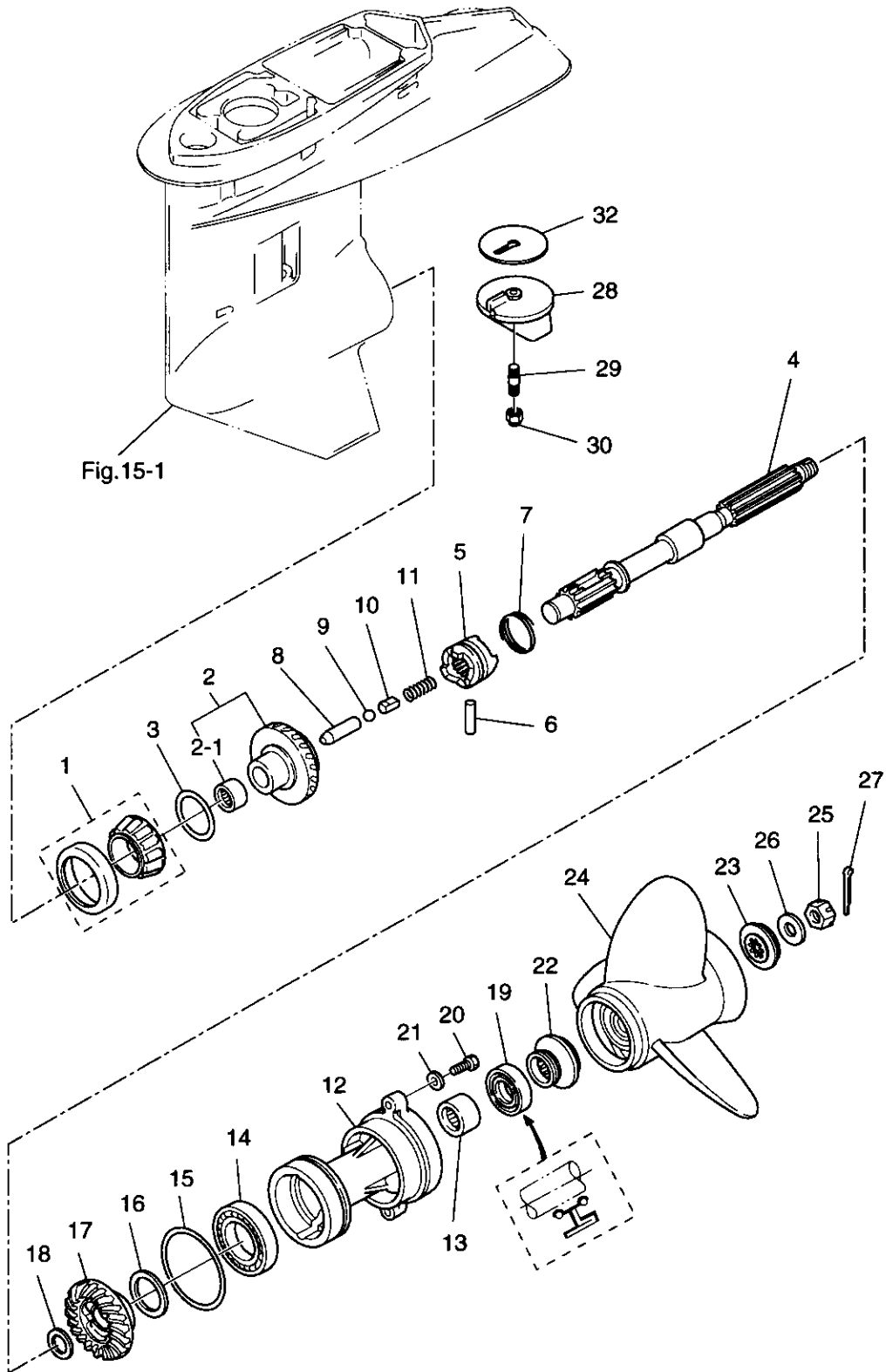
Fig. 16 GEAR CASE (PROPELLER SHAFT)



見出番号 Ref. No.	部品番号 Part No.	部品名 Part Name	個数 Q'ty		備考 Remarks
			70 B	60 B	
16-1	3F3-60215-0	テーパローラベアリング, 32007JR Taper Roller Bearing, 32007JR	1	1	
16-2	3F3-64010-3	ベベルギヤ A アッシ Bevel Gear A Ass'y	1	1	70B#21451~ 60B#10678~
16-2-1	345-64011-0	*ニードルベアリング, 202720 * Needle Bearing, 202720	1	1	
16-3	353-64038-0	シム, 36-44-0.1 Shim, 36-44-0.1	AR	AR	70B#21451~ 60B#10678~
	353-64037-0	シム, 36-44-0.15 Shim, 36-44-0.15	AR	AR	70B#21451~ 60B#10678~
	353-64036-0	シム, 36-44-0.3 Shim, 36-44-0.3	AR	AR	70B#21451~ 60B#10678~
16-4	3A3-64211-0	プロペラシャフト Propeller Shaft	1	1	
16-5	3F3-64215-0	クラッチ Clutch	1	1	
16-6	353-64218-0	クラッチピン Clutch Pin	1	1	
16-7	353-64219-2	スナップ, クラッチピン Snap, Clutch Pin	1	1	
16-8	353-64223-1	プッシュロッド, クラッチ Push Rod, Clutch	1	1	
16-9	965002-0803	スチールボール, 3/8 Steel Ball, 3/8	1	1	
16-10	3A3-64222-0	スプリングホルダ, クラッチ Spring Holder, Clutch	1	1	
16-11	346-64221-0	スプリング, クラッチ Spring, Clutch	1	1	
16-12	3A3S60101-0	ハウジング, プロペラシャフト Housing, Propeller Shaft	1	1	
16-13	353-60211-0	ニードルベアリング, 253330 Needle Bearing, 253330	1	1	
16-14	9601-0-6007	ボールベアリング, 6007 Ball Bearing, 6007	1	1	
16-15	353-60103-0	Oリング, 3.5-74.6 O-Ring, 3.5-74.6	1	1	
16-16	353-64038-0	シム, 36-44-0.1 Shim, 36-44-0.1	AR	AR	
	353-64037-0	シム, 36-44-0.15 Shim, 36-44-0.15	AR	AR	
	353-64036-0	シム, 36-44-0.3 Shim, 36-44-0.3	AR	AR	
16-17	3F3-64030-0	ベベルギヤC Bevel Gear C	1	1	
16-18	353-64032-0	ワッシャ, t=3.0 Washer, t=3.0	AR	AR	
	353-64034-0	ワッシャ, t=2.75 Washer, t=2.75	AR	AR	
	353-64035-0	ワッシャ, t=2.5 Washer, t=2.5	AR	AR	
16-19	353-60111-0	オイルシール, 25-38-10 Oil Seal, 25-38-10	1	1	
16-20	3C7-60108-0	ボルト, 8-30 プレコート Bolt, 8-30 Precoat	2	2	
16-21	940203-0800	ワッシャ Washer	2	2	
16-22	353-64231-0	スラストホルダA, プロペラ Thrust Holder A, Propeller	1	1	
16-23	353-64233-0	ストップバA, プロペラ Stopper A, Propeller	1	1	

ギヤケース (プロペラシャフト)

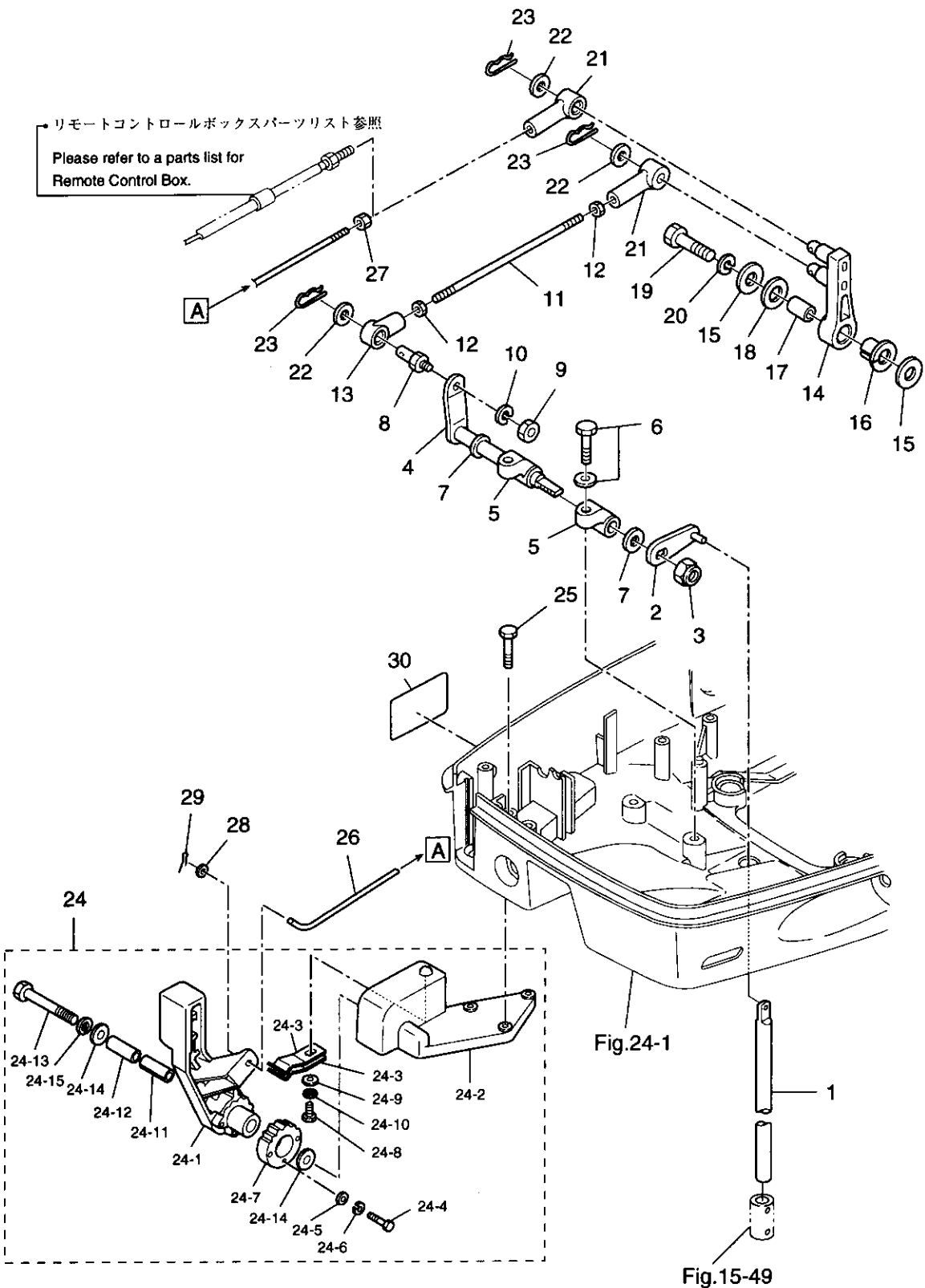
Fig. 16 GEAR CASE (PROPELLER SHAFT) (cont.)



見出番号 Ref. No.	部品番号 Part No.	部品名 Part Name	個数 Q'ty			備考 Remarks
			70 B	60 B		
16-24	353-64101-0	プロペラ9 Propeller 9	1	1		
	353-64102-0	プロペラ10 Propeller 10	1	1		
	353-64103-0	プロペラ11 Propeller 11	1	1		
	353-64104-0	プロペラ12 Propeller 12	1	1		
	353-64105-0	プロペラ13 Propeller 13	1	1		
	353-64106-0	プロペラ14 Propeller 14	1	1		
	353-64107-0	プロペラ15 Propeller 15	1	1		
	353-64108-0	プロペラ16.5 Propeller 16.5	1	1		
	353-64109-0	プロペラ17.5 Propeller 17.5	1	1		
16-25	353-64121-0	ナット, プロペラ Nut, Propeller	1	1		
16-26	345-64124-0	ワッシャ, 17-32-3 Washer, 17-32-3	1	1		
16-27	951503-0325	スプリットピン, 3-25 Split Pin, 3-25	1	1		
16-28	3B7-60217-1	トリムタブ Trim Tab	1	1		
16-29	915303-0825	スタッドボルト Stud Bolt	1	1		
16-30	910403-0800	ナイロンナット8, P=1.25 Nylon Nut 8, P=1.25	1	1		
16-32	3B7-60219-0	パッキン, トリムタブ Packing, Trim Tab	1	1		

シフト

Fig. 17 SHIFT

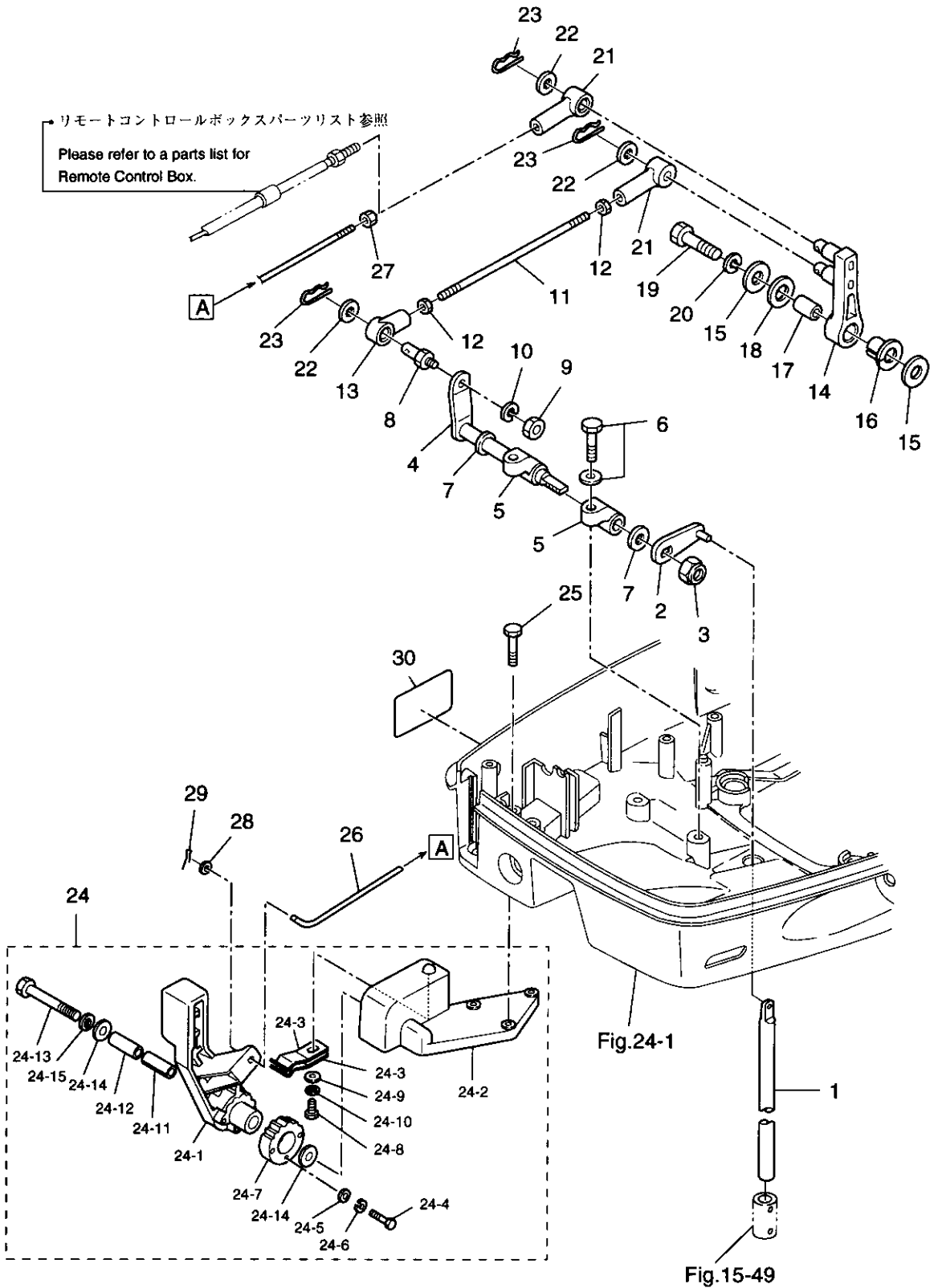


見出番号 Ref. No.	部品番号 Part No.	部品名 Part Name	個数 Q'ty			備考 Remarks
			70 B	60 B		
17-1	353-66215-1	シフトロッド Shift Rod	1	1		
17-2	353-66110-0	シフトロッドレバー Shift Rod Lever	1	1		
17-3	930403-1000	ナイロンナット, 10P1.5 Nylon Nut, 10P1.5	1	1		
17-4	3B7-66225-0	シフトレバーシャフト Shift Lever Shaft	1	1		
17-5	353-66145-1	ホルダ, シフトレバーシャフト Holder, Shift Lever Shaft	2	2		
17-6	910103-5825	ボルト Bolt	2	2		
17-7	332-61315-0	ワッシャ, 10.5-18-1.5 Washer, 10.5-18-1.5	2	2		
17-8	353-83728-0	ケーブルピン Cable Pin	1	1		
17-9	930103-0600	ナット Nut	1	1		
17-10	941303-0600	スプリングワッシャ Spring Washer	1	1		
17-11	3F3-05222-0	ロッド, 5-70 Rod, 5-70	1	1		
17-12	3B2-83865-0	ナット Nut	2	2		
17-13	3A3-83715-0	ケーブルジョイント Cable Joint	1	1		
17-14	3B7-66122-0	シフトアーム Shift Arm	1	1		
17-15	3B7-63730-0	ワッシャ, 8.5-24-1.5 Washer, 8.5-24-1.5	2	2		
17-16	3B7-63713-0	ブッシング, 12-14-15.5 Bushing, 12-14-15.5	1	1		
17-17	3B7-63732-0	カラー, 8.4-12-17 Collar, 8.4-12-17	1	1		
17-18	3B7-63731-0	ワッシャ, 12.5-24-1 Washer, 12.5-24-1	1	1		
17-19	910103-0835	ボルト Bolt	1	1		
17-20	941303-0800	スプリングワッシャ Spring Washer	1	1		
17-21	3B7-83715-0	ケーブルジョイント Cable Joint	2	2		
17-22	353-83719-0	ワッシャ, 8.5-18-1.6 Washer, 8.5-18-1.6	3	3		
17-23	951603-0800	Rピン, d=8 R-Pin, d=8	3	3		
17-24	3B7S80403-0	シフトレバーアッシ Shift Lever Ass'y	1	1		
17-24-1	3B7S66110-0	* シフトレバー * Shift Lever	1	1		
17-24-2	3B7S66115-0	* ブラケット, シフトレバー * Bracket, Shift Lever	1	1		
17-24-3	3B2-66112-0	* ストッパー, シフトレバー * Stopper, Shift Lever	2	2		for F Type
17-24-4	910103-0420	* ボルト * Bolt	3	3		
17-24-5	940103-0400	* ワッシャ * Washer	3	3		
17-24-6	941303-0400	* スプリングワッシャ * Spring Washer	3	3		



シフト

Fig. 17 SHIFT (cont.)



見出番号 Ref. No.	部品番号 Part No.	部品名 Part Name	個数 Q'ty			備考 Remarks
			70 B	60 B		
17-24-7	3B7-66121-0	* ストッパプレート, シフトレバー * Stopper Plate, Shift Lever	1	1		for F Type
17-24-8	910103-0616	* ボルト * Bolt	1	1		
17-24-9	940103-0600	* ワッシャ * Washer	1	1		
17-24-10	941303-0600	* スプリングワッシャ * Spring Washer	1	1		
17-24-11	346-62437-0	* ブッシング, 10.2-12-29.5 * Bushing, 10.2-12-29.5	1	1		
17-24-12	3B7-66124-0	* カラー, 8.1-10.5-31.7 * Collar, 8.1-10.5-31.7	1	1		
17-24-13	910103-0855	* ボルト * Bolt	1	1		
17-24-14	940103-0800	* ワッシャ * Washer	2	2		
17-24-15	941303-0800	* スプリングワッシャ * Spring Washer	1	1		
17-25	910103-5620	ボルト Bolt	3	3		
17-26	3F3-66134-0	ロッド, シフトレバーストッパ Rod, Shift Lever Stopper	1	1		
17-27	3B2-83865-0	ナット Nut	1	1		
17-28	940103-0500	ワッシャ Washer	1	1		
17-29	951503-0212	スプリットピン, 2-12 Split Pin, 2-12	1	1		
17-30	353-72013-0	ラベル, クラッチ Label, Clutch	1	1		

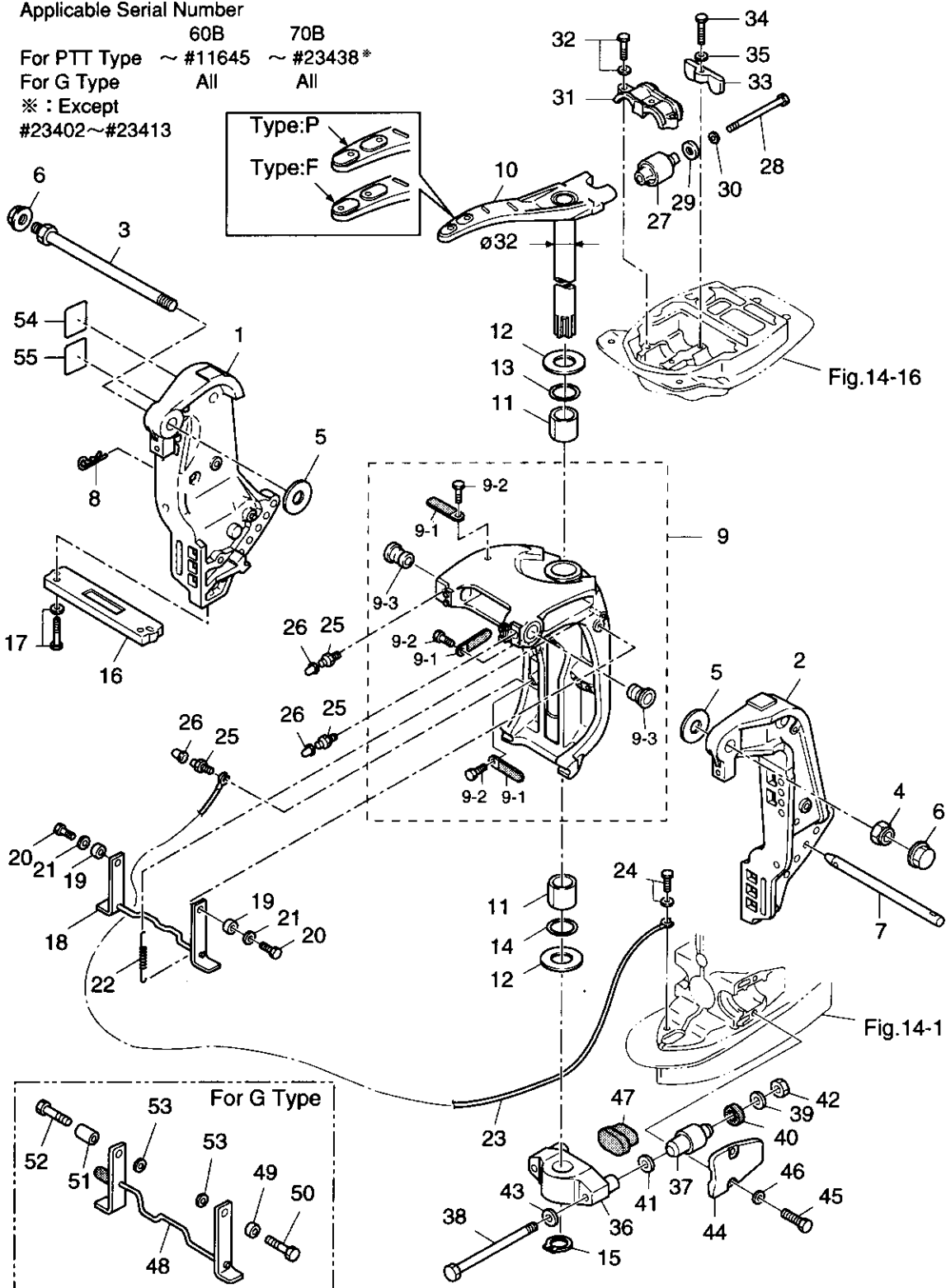
ブラケット (1) (PTT/Gタイプ)

Fig. 18 BRACKET (1) (for PTT/G Type)

Applicable Serial Number

For PTT Type ~ #11645 ~ #23438\*  
 For G Type All All

※ : Except  
 #23402~#23413



見出番号 Ref. No.	部品番号 Part No.	部品名 Part Name	個数 Q'ty			備考 Remarks
			70 B	60 B		
18-1	3B7S62112-1	スターンブラケットR Stern Bracket R	1	1		
18-2	3B7S62113-1	スターンブラケットL Stern Bracket L	1	1		
18-3	3B7-62191-0	ブラケットボルトアッシ Bracket Bolt Ass'y	1	1		
18-4	346-62124-0	ナイロンナット, 7/8 Nylon Nut, 7/8	1	1		
18-5	3B7-62116-0	ワッシャ, 22.6-50-1 Washer, 22.6-50-1	2	2		
18-6	346-62127-0	キャップ, ブラケットボルト Cap, Bracket Bolt	2	2	for F type	
18-7	3B7-62121-0	スラストロッド Thrust Rod	1	1		
18-8	3B7-62129-1	ピン, スラストロッド Pin, Thrust Rod	1	1		
18-9	3C7S62313-1	スイベルブラケットアッシ Swivel Bracket Ass'y	1	1	for PTT Type	
	3F3S77613-0	スイベルブラケットアッシ, ガスアシストチルト Swivel Bracket Ass'y, Gas Assist Tilt	1	1	for G Type	
18-9-1	309-06972-0	* クランプ, 6.5-47.5P * Clamp, 6.5-47.5P	3	3		
18-9-2	910103-0610	* ボルト * Bolt	3	3		
18-9-3	3C7-62126-0	* ブッシング, 22.3-25.4-39 * Bushing, 22.3-25.4-39	2	2		
18-10	3F5S62010-0	ステアリングシャフトアッシ Steering Shaft Ass'y	1	1	F. PTT Type for F. G Type	
	3B7S62010-1	ステアリングシャフトアッシ Steering Shaft Ass'y	1	1	P. PTT Type for P. G Type	
18-11	3B7-62417-0	ブッシング, 32-40-45 Bushing, 32-40-45	2	2		
18-12	3B7-62423-0	スラストプレート Thrust Plate	2	2		
18-13	3B7-62414-0	シールリング, ステアリングシャフト Seal Ring, Steering Shaft	1	1		
18-14	3B7-62415-0	Oリング, 4.5-32 O-Ring, 4.5-32	1	1		
18-15	945103-3200	Cリング, d=32 C-Ring, d=32	1	1		
18-16	3C7-60218-0	アノード, スターンブラケット Anode, Stern Bracket	1	1		
18-17	910103-6630	ボルト Bolt	2	2		
18-18	3B7S62472-0	チルトストッパ Tilt Stopper	1	1	for PTT Type	
18-19	3B7-62457-0	カラー, 10.5-13.8-7.6 Collar, 10.5-13.8-7.6	2	2		
18-20	910103-1025	ボルト Bolt	2	2	for PTT Type	
18-21	940103-1000	ワッシャ Washer	2	2		
18-22	3B7-62473-0	スプリング, チルトストッパ Spring, Tilt Stopper	1	1		
18-23	3B7-62396-0	アースワイヤ Ground Wire	1	1		
18-24	910103-5612	ボルト Bolt	1	1		
18-25	344-67177-0	グリスニップル Grease Nipple	3	3		

ブラケット (1) (PTT/G タイプ)

Fig. 18 BRACKET (1) (for PTT/G Type) (cont.)

Applicable Serial Number

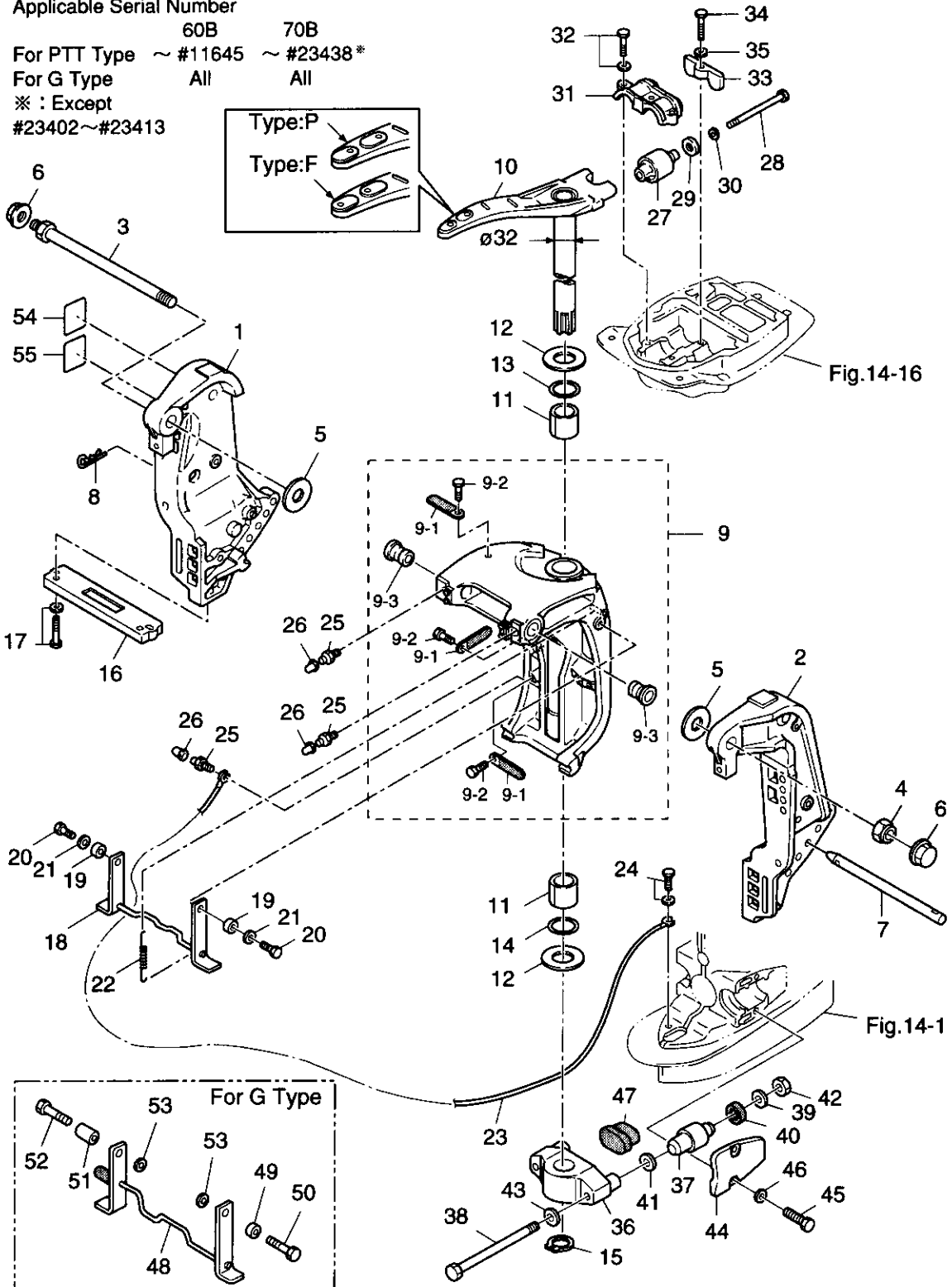
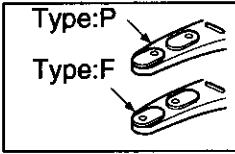
60B 70B

For PTT Type ~ #11645 ~ #23438\*

For G Type All All

※ : Except

#23402~#23413



見出番号 Ref. No.	部品番号 Part No.	部品名 Part Name	個数 Q'ty			備考 Remarks
			70 B	60 B		
18-26	344-67178-0	キャップ, グリスニップル Cap, Grease Nipple	3	3		
18-27	3B7-61301-0	アッパマウントラバー Upper Mount Rubber	2	2		
18-28	3B7-61307-1	ボルト, アッパマウントラバー Bolt, Upper Mount Rubber	2	2		
18-29	3C7-61338-0	ダンバラバー, 21-36-5 Damper Rubber, 21-36-5	2	2		
18-30	3B7-61335-0	ワッシャ, 11.5-32-3 Washer, 11.5-32-3	2	2		
18-31	3B7S61341-1	キャップ, アッパマウントラバー Cap, Upper Mount Rubber	1	1		
18-32	910103-6835	ボルト Bolt	3	3		
18-33	3B7-61339-0	ダンバ, アッパマウントラバー Damper, Upper Mount Rubber	1	1		
18-34	910103-0625	ボルト Bolt	1	1		
18-35	3C8-66308-0	ワッシャ, 6-16-1.5 Washer, 6-16-1.5	1	1		
18-36	3F3S61411-0	マウントブラケット Mount Bracket	1	1		
18-37	353-61302-0	ロワマウントラバー Lower Mount Rubber	2	2		
18-38	353-61321-2	ボルト Bolt	2	2		
18-39	353-61334-0	ワッシャ, 13-34-3 Washer, 13-34-3	2	2		
18-40	3C7-61338-0	ダンバラバー, 21-36-5 Damper Rubber, 21-36-5	2	2		
18-41	353-61315-0	ワッシャ, 12.2-25-2 Washer, 12.2-25-2	2	2		
18-42	3B7-61324-0	ナット Nut	2	2		
18-43	940203-1200	ワッシャ Washer	2	2		
18-44	3B7S61342-0	キャップ, ロワマウントラバー Cap, Lower Mount Rubber	2	2		
18-45	910103-0825	ボルト Bolt	4	4		
18-46	940203-0800	ワッシャ Washer	4	4		
18-47	353-61336-0	ダンバラバー Damper Rubber	1	1		
18-48	3B7S77615-1	チルトストッパ, ガスアシストマニュアルチルト Tilt Stopper, Gas Assist Manual Tilt	1	1		for G Type
18-49	3B7-62457-0	カラー, 10.5-13.8-7.6 Collar, 10.5-13.8-7.6	1	1		for G Type
18-50	911103-1025	ボルト P1.25 Bolt P1.25	1	1		
18-51	3B7-77612-0	カラー, 10.5-13.8-14.5 Collar, 10.5-13.8-14.5	1	1		
18-52	911103-1035	ボルト P1.25 Bolt P1.25	1	1		
18-53	940103-1000	ワッシャ Washer	2	2		
18-54	3B7-72047-1	ラベル, リバースロック Label, Reverse Lock	1	1		
18-55	3B7-72048-1	ラベル, リバースロックコーション Label, Reverse Lock Caution	1	1		国内向Gタイプ用

ブラケット (1) (New PTT)

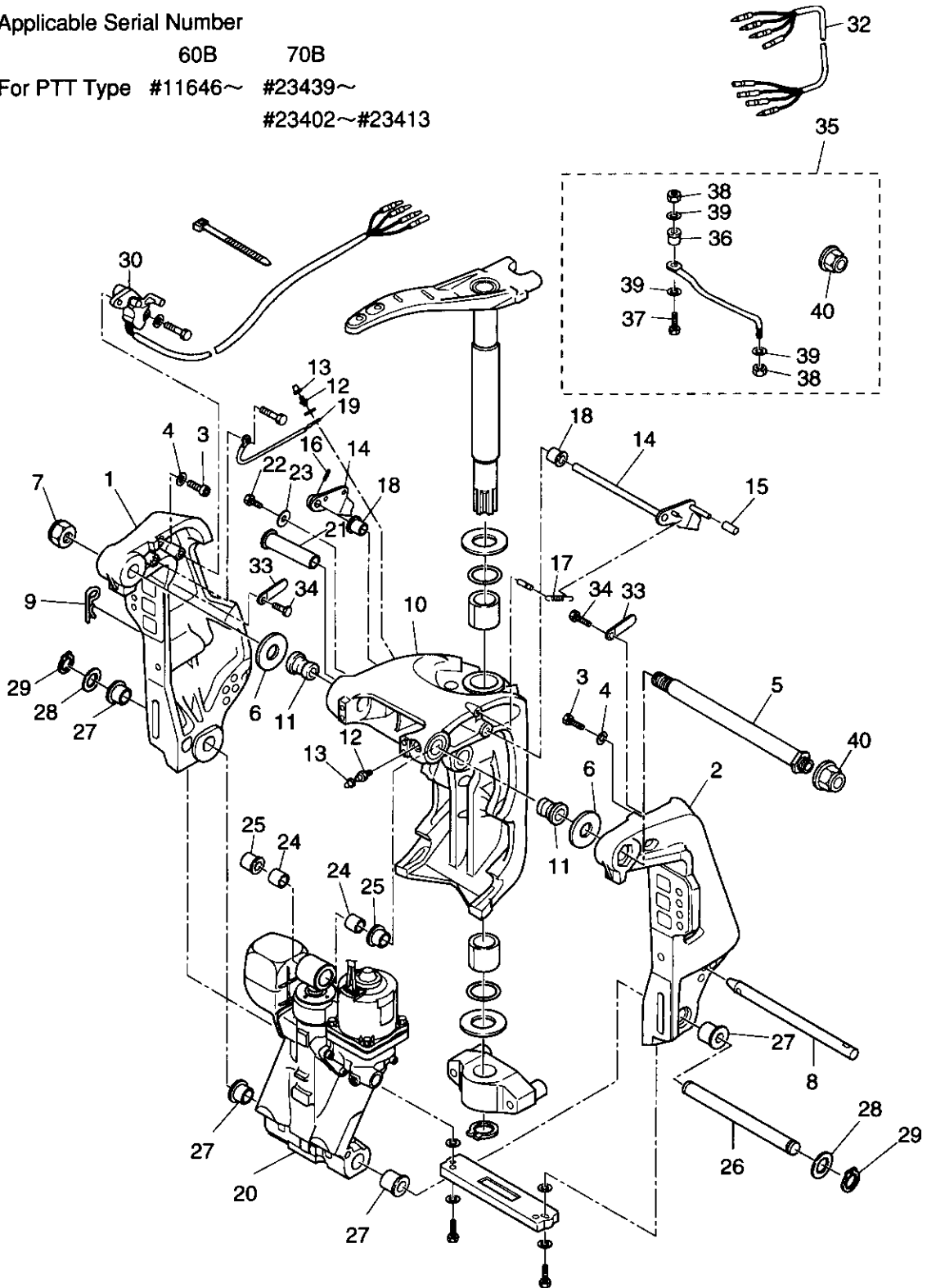
Fig. 18A BRACKET (1) — for New PTT

Applicable Serial Number

60B 70B

For PTT Type #11646~ #23439~

#23402~#23413



見出番号 Ref. No.	部品番号 Part No.	部品名 Part Name	個数 Q'ty		備考 Remarks
			70 B	60 B	
18A-1	3EOS62112-0	スターンブラケット R Stern Bracket R	1	1	
18A-2	3EOS62113-0	スターンブラケット L Stern Bracket L	1	1	
18A-3	910203-1020	ボルト Bolt	2	2	
18A-4	940203-1000	ワッシャ Washer	2	2	
18A-5	3EO-62191-0	ブラケットボルトアッシ Bracket Bolt Ass'y	1	1	
18A-6	3EO-62116-0	ワッシャ, 25.7-50-1 Washer, 25.7-50-1	2	2	
18A-7	346-62124-0	ナイロンナット, 7/8 Nylon Nut, 7/8	1	1	
18A-8	3EO-62121-0	スラストロッド Thrust Rod	1	1	
18A-9	3B7-62129-1	ピン, スラストロッド Pin, Thrust Rod	1	1	
18A-10	3EOS62313-0	スイベルブラケットアッシ Swivel Bracket Ass'y	1	1	W/Tilt Stopper Spring Pin
18A-11	3EO-62126-0	ブッシング, 25.6-28.6-40 Bushing, 25.6-28.6-40	2	2	
18A-12	344-67177-0	グリスニップル Grease Nipple	4	4	
18A-13	344-67178-0	キャップ, グリスニップル Cap, Grease Nipple	4	4	
18A-14	3EOS62431-0	チルトストッパアッシ Tilt Stopper Ass'y	1	1	
18A-15	369-62433-1	* グリップ, チルトストッパ * Grip, Tilt Stopper	1	1	
18A-16	951403-3516	* スプリングピン * Spring Pin	1	1	
18A-17	3EO-62473-0	スプリング, チルトストッパ Spring, Tilt Stopper	1	1	
18A-18	353-63207-0	カラー, 10.2-12-12 Collar, 10.2-12-12	2	2	
18A-19	3C8-62158-0	アースワイヤ Earth Wire	1	1	
18A-20	3EOS77150-0	パワートリム & チルトアッシ Power Trim & Tilt Ass'y	1	1	
18A-21	3C8-77071-0	シリンダピンアッパ Cylinder Pin Upper	1	1	
18A-22	910103-0612	ボルト Bolt	1	1	
18A-23	345-05122-0	ワッシャ, 6.5-23-1.5 Washer, 6.5-23-1.5	1	1	
18A-24	3C8-77075-0	ブッシング, 18-24-19 Bushing, 18-24-19	2	2	
18A-25	3EO-77076-0	ブッシング, 18-20-20.5 Bushing, 18-20-20.5	2	2	
18A-26	3EO-77101-0	シリンダピンロワ Cylinder Pin Lower	1	1	
18A-27	3EO-77103-0	ブッシング, 22-25.4-23.5 Bushing, 22-25.4-23.5	4	4	
18A-28	346-62412-0	ワッシャ, 22.6-30-2 Washer, 22.6-30-2	2	2	
18A-29	945103-2200	Cリング, d=22 C-Ring, d=22	2	2	
18A-30	3F3-72574-1	トリムセンダ Trim Sender	1	1	



ブラケット (1) (New PTT)

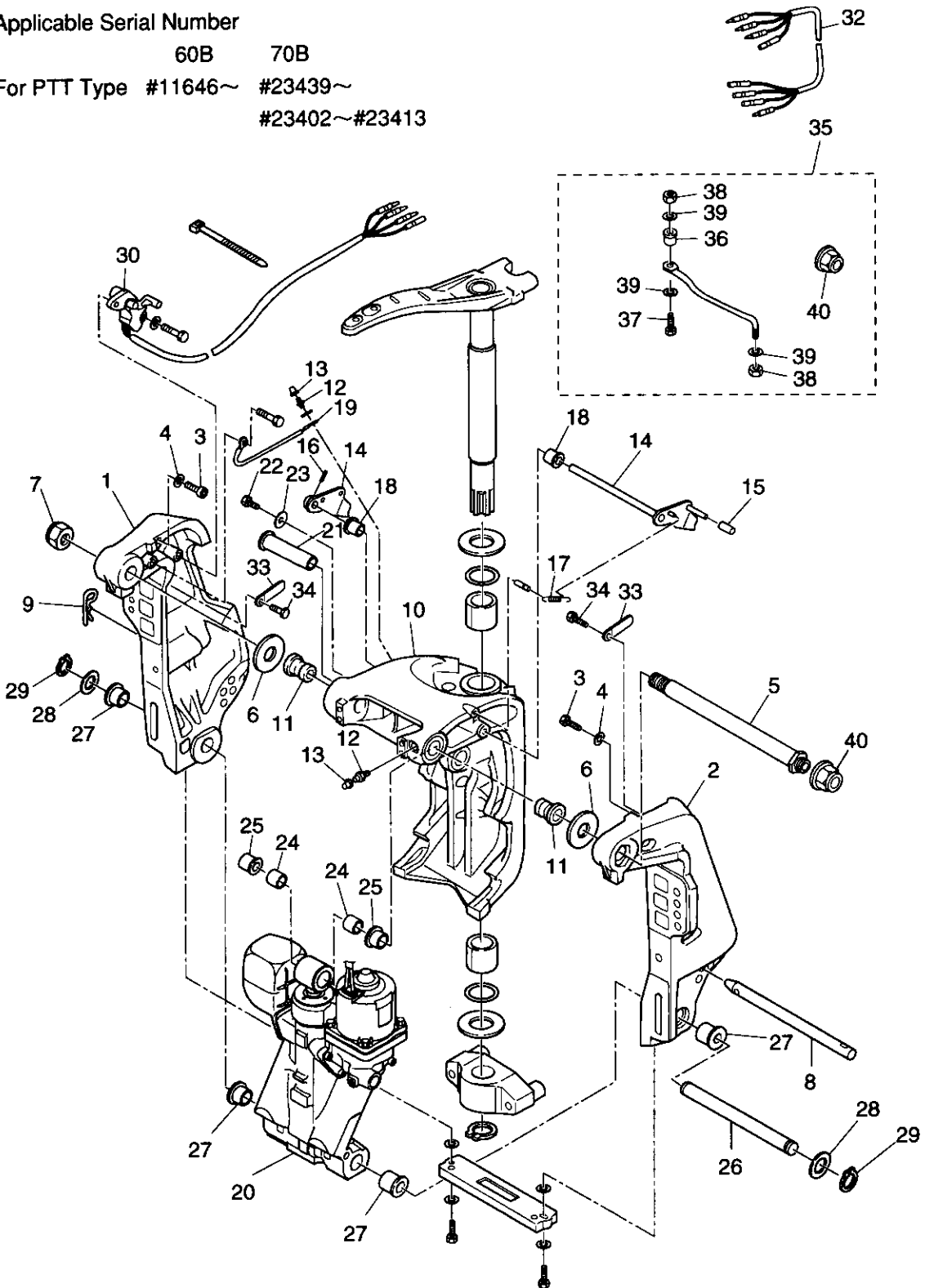
Fig. 18A BRACKET (1) — for New PTT (cont.)

Applicable Serial Number

60B 70B

For PTT Type #11646~ #23439~

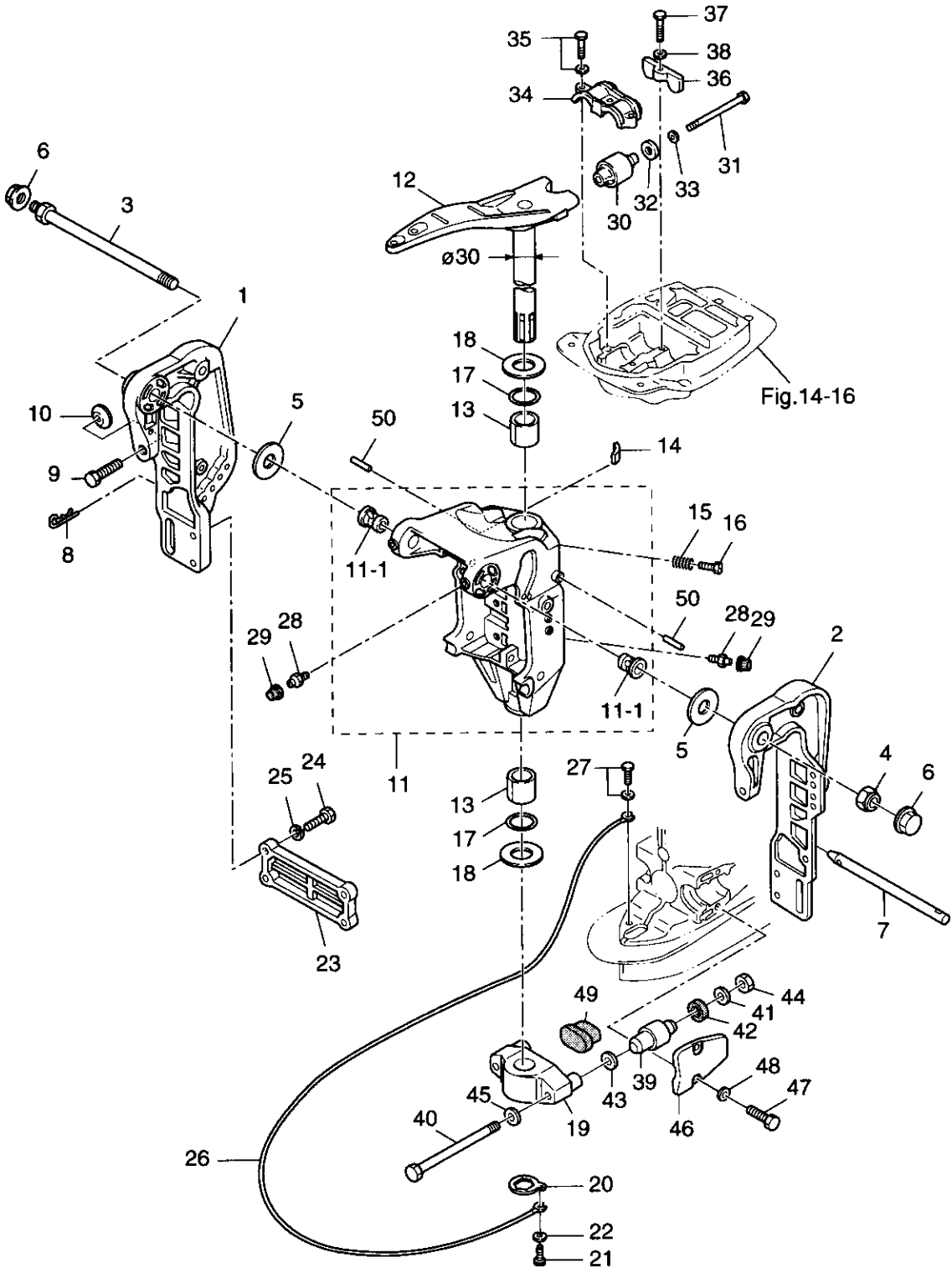
#23402~#23413



見出番号 Ref. No.	部品番号 Part No.	部品名 Part Name	個数 Q'ty			備考 Remarks
			70 B	60 B		
18A-32	3F3-72573-1	エクステンションコード, トリムセンド Extension Cord, Trim Sender	1	1		
18A-33	309-06972-0	クランプ, 6.5-47.5P Clamp, 6.5-47.5P	2	2		
18A-34	910103-0612	ボルト Bolt	2	2		
18A-35	3E0-84905-0	ドラッグリンク H アッシ Drag Link H Ass'y	1	1		
18A-36	3E0-84914-0	* スペーサ, ドラッグリンク H * Spacer, Drag Link H	1	1		
18A-37	3B7-84917-0	* ボルト, 3/8-55 * Bolt, 3/8-55	1	1		
18A-38	353-84918-0	* ナイロンナット, 3/8 * Nylon Nut, 3/8	2	2		
18A-39	353-84916-0	* ワッシャ, 9.6-18-2 * Washer, 9.6-18-2	3	3		
18A-40	3F3-84908-0	* シールリング, ドラッグリンク * Seal Ring, Drag Link	1	1		

ブラケット (2) (Mタイプ)

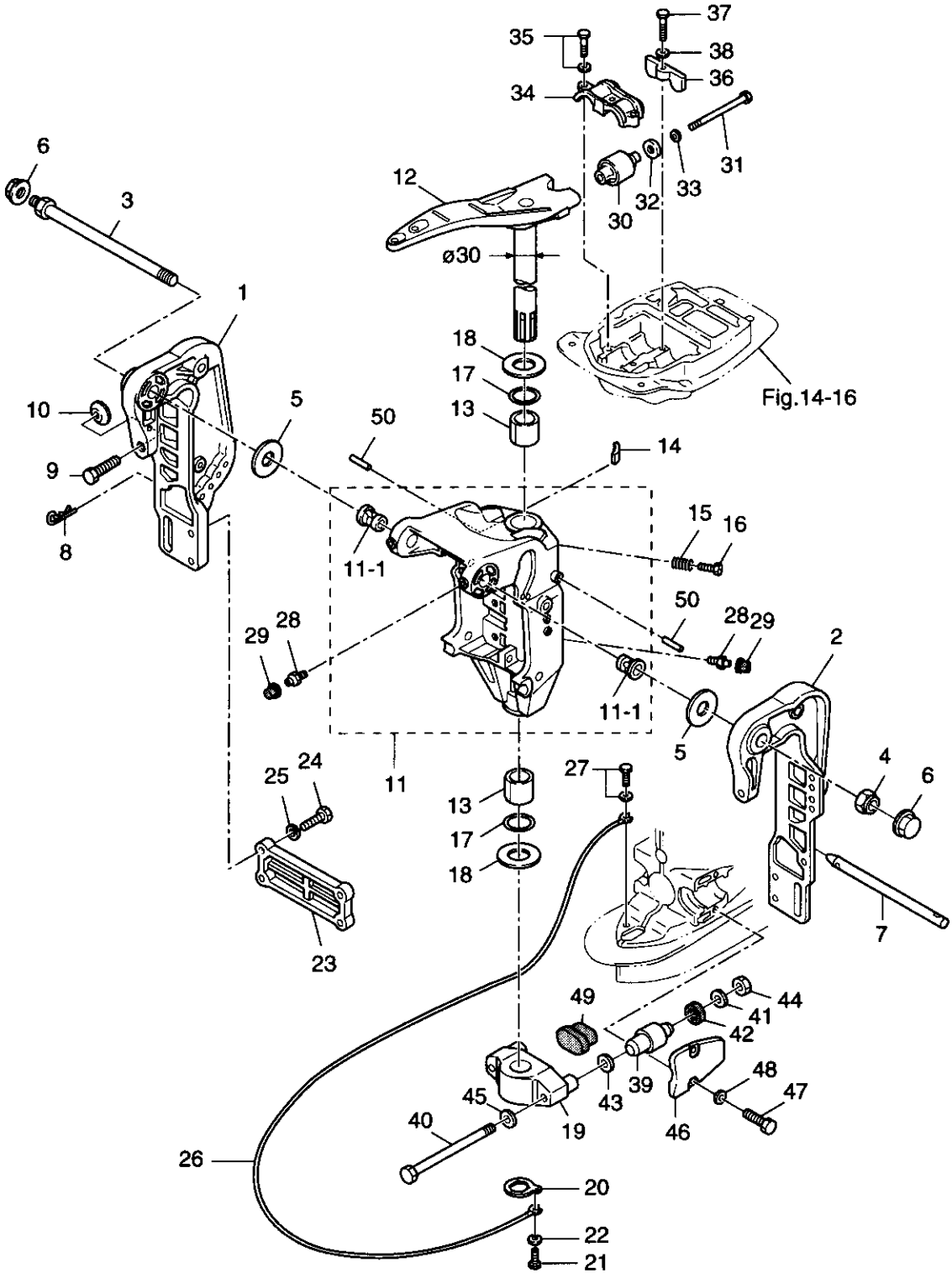
Fig. 19 BRACKET (2) (for M Type)



見出番号 Ref. No.	部品番号 Part No.	部品名 Part Name	個数 Q'ty			備考 Remarks
			70 B	60 B		
19-1	353S62112-4	スターンブラケット R Stern Bracket R	1	1		
19-2	353S62113-3	スターンブラケット L Stern Bracket L	1	1		
19-3	353-62191-0	ブラケットボトルアッシ Bracket Bolt Ass'y	1	1		
19-4	346-62124-0	ナイロンナット, 7/8 Nylon Nut, 7/8	1	1		
19-5	353-62116-0	ワッシャ, 22.5-54-1 Washer, 22.5-54-1	2	2		
19-6	346-62127-0	キャップ, ブラケットボルト Cap, Bracket Bolt	2	2		
19-7	3A3-62121-0	スラストロッド Thrust Rod	1	1		
19-8	3B7-62129-1	ピン, スラストロッド Pin, Thrust Rod	1	1		
19-9	353-62103-0	クランプスクリュ Clamp Screw	2	2		
19-10	332-62101-0	パッド, クランプスクリュ Pad, Clamp Screw	2	2		
19-11	353S62312-2	スイベルブラケットアッシ Swivel Bracket Ass'y	1	1		
19-11-1	3A3-62126-0	* ブッシング, 22.5-25.4-27 * Bushing, 22.5-25.4-27	2	2		
19-12	3F3S62010-0	ステアリングシャフトアッシ Steering Shaft Ass'y	1	1		
19-13	353-62417-0	ブッシング, 30-36-41 Bushing, 30-36-41	2	2		
19-14	345-62441-0	フリクションプレート Friction Plate	1	1		
19-15	346-62421-0	スプリング, フリクションプレート Spring, Friction Plate	1	1		
19-16	910103-0830	ボルト Bolt	1	1		
19-17	353-62415-0	Oリング, 3.5-29.7 O-Ring, 3.5-29.7	2	2		
19-18	353-62423-0	スラストプレート Thrust Plate	2	2		
19-19	3F3S61410-0	マウントブラケット Mount Bracket	1	1		
19-20	353-61412-0	ロックプレート, ブラケット Lock Plate, Bracket	1	1		
19-21	910103-0614	ボルト Bolt	1	1		
19-22	941303-0600	スプリングワッシャ Spring Washer	1	1		
19-23	353S62114-1	プレート, スターンブラケット Plate, Stern Bracket	1	1		
19-24	911103-1035	ボルト P1.25 Bolt P1.25	4	4		
19-25	941303-1000	スプリングワッシャ Spring Washer	4	4		
19-26	3A3-62396-0	アースワイヤ Ground Wire	1	1		
19-27	910103-5612	ボルト Bolt	1	1		
19-28	344-67177-0	グリスニップル Grease Nipple	3	3		
19-29	344-67178-0	キャップ, グリスニップル Cap, Grease Nipple	3	3		

ブラケット (2) (Mタイプ)

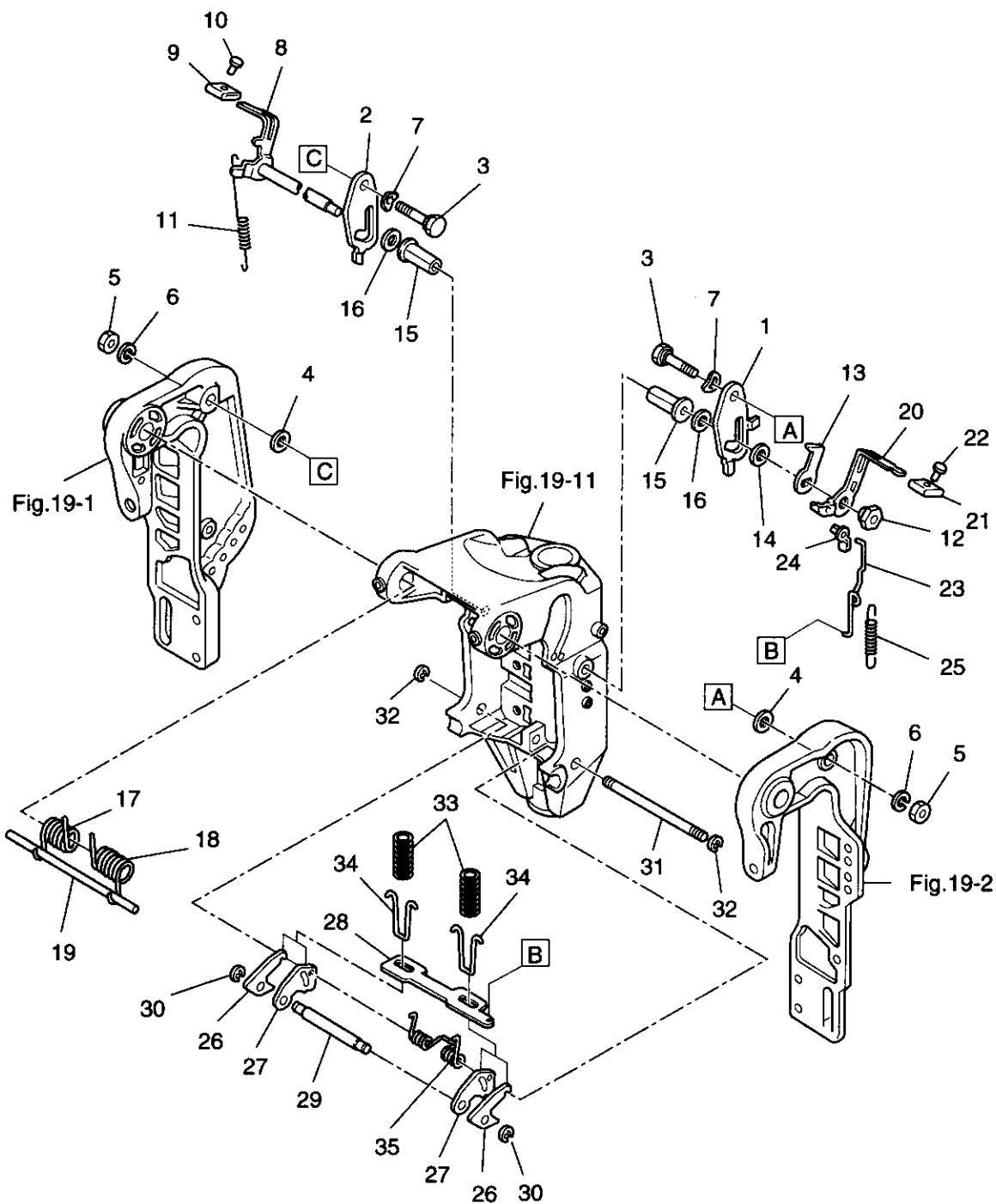
Fig. 19 BRACKET (2) (for M Type) (cont.)



見出番号 Ref. No.	部品番号 Part No.	部品名 Part Name	個数 Q'ty		備考 Remarks
			70 B	60 B	
19-30	3B7-61301-0	アッパマウントラバー Upper Mount Rubber	2	2	
19-31	3B7-61307-1	ボルト, アッパマウントラバー Bolt, Upper Mount Rubber	2	2	
19-32	353-61338-0	ダンバラバー, 21-34-5 Damper Rubber, 21-34-5	2	2	
19-33	3B7-61335-0	ワッシャ, 11.5-32-3 Washer, 11.5-32-3	2	2	
19-34	3B7S61341-1	キャップ, アッパマウントラバー Cap, Upper Mount Rubber	1	1	
19-35	910103-6835	ボルト Bolt	3	3	
19-36	3B7-61339-0	ダンバ, アッパマウントラバー Damper, Upper Mount Rubber	1	1	
19-37	910103-0625	ボルト Bolt	1	1	
19-38	3C8-66308-0	ワッシャ, 6-16-1.5 Washer, 6-16-1.5	1	1	
19-39	353-61302-0	ロワマウントラバー Lower Mount Rubber	2	2	
19-40	353-61321-2	ボルト Bolt	2	2	
19-41	353-61334-0	ワッシャ, 13-34-3 Washer, 13-34-3	2	2	
19-42	353-61338-0	ダンバラバー, 21-34-5 Damper Rubber, 21-34-5	2	2	
19-43	353-61315-0	ワッシャ, 12.2-25-2 Washer, 12.2-25-2	2	2	
19-44	3B7-61324-0	ナット Nut	2	2	
19-45	940203-1200	ワッシャ Washer	2	2	
19-46	3B7S61342-0	キャップ, ロワマウントラバー Cap, Lower Mount Rubber	2	2	
19-47	910103-0825	ボルト Bolt	4	4	
19-48	940203-0800	ワッシャ Washer	4	4	
19-49	353-61336-0	ダンバラバー Damper Rubber	1	1	
19-50	951103-0536	ピン, 5-36 Pin, 5-36	2	2	

マニュアルチルト (Mタイプ)

Fig. 20 MANUAL TILT (for M Type)

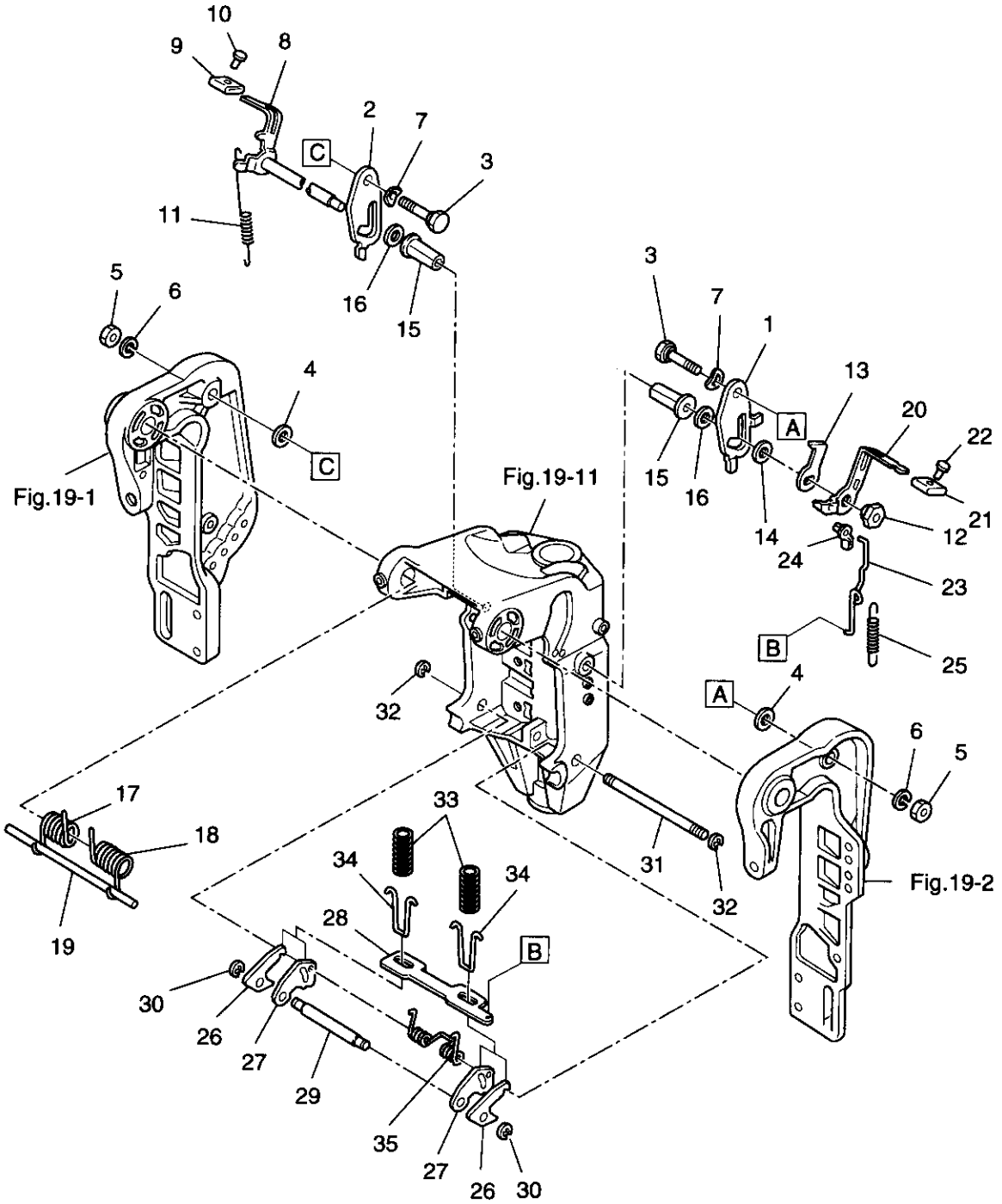


見出番号 Ref. No.	部品番号 Part No.	部品名 Part Name	個数 Q'ty			備考 Remarks
			70 B	60 B		
20-1	353S62454-0	チルトストッパ L Tilt Stopper L	1	1		
20-2	353S62451-0	チルトストッパ R Tilt Stopper R	1	1		
20-3	353-62452-0	ボルト, チルトストッパ Bolt, Tilt Stopper	2	2		
20-4	940103-1200	ワッシャ Washer	2	2		
20-5	930103-1200	ナット P.1.5 Nut P.1.5	2	2		
20-6	941303-1200	スプリングワッシャ Spring Washer	2	2		
20-7	941403-1800	ウェーブワッシャ 18 Wave Washer 18	2	2		
20-8	3F3-62431-0	チルトレバー R Tilt Lever R	1	1		
20-9	353-66333-0	グリップ Grip	1	1		
20-10	346-66334-0	ストッパ Stopper	1	1		
20-11	353-62434-0	スプリング, チルトレバー R Spring, Tilt Lever R	1	1		
20-12	353-62456-0	ナット, チルトレバー Nut, Tilt Lever	1	1		
20-13	353-62436-0	チルトレバー L Tilt Lever L	1	1		
20-14	334-61315-0	ワッシャ, 10.5-22-3 Washer, 10.5-22-3	1	1		
20-15	353-62135-0	ブッシング, 12.2-16-46 Bushing, 12.2-16-46	2	2		
20-16	353-62136-0	ワッシャ, 12.5-30-0.5 Washer, 12.5-30-0.5	2	2		
20-17	353S62141-0	スプリング R, チルトアシスタント Spring R, Tilt Assistant	1	1		
20-18	353S62142-0	スプリング L, チルトアシスタント Spring L, Tilt Assistant	1	1		
20-19	353-62143-0	シャフト, チルトアシスタント Shaft, Tilt Assistant	1	1		
20-20	3F3-66311-0	レバー, リバースロック Lever, Reverse Lock	1	1		
20-21	346-66333-0	グリップ Grip	1	1		
20-22	346-66334-0	ストッパ Stopper	1	1		
20-23	353-66312-0	リンク, リバースロック Link, Reverse Lock	1	1		
20-24	345-05223-1	ロッドスナップ, 3.5-2 Rod Snap, 3.5-2	1	1		
20-25	353-66323-0	スプリング, リバースロックリンク Spring, Reverse Lock Link	1	1		
20-26	353-66322-0	リバースロック Reverse Lock	2	2		
20-27	353-66313-0	アーム, リバースロック Arm, Reverse Lock	2	2		
20-28	353-66327-0	プレート, リバースロック Plate, Reverse Lock	1	1		
20-29	353-66314-0	ピン, リバースロック Pin, Reverse Lock	1	1		
20-30	945303-0400	Eリング, d=4 E-Ring, d=4	2	2		



マニュアルチルト (Mタイプ)

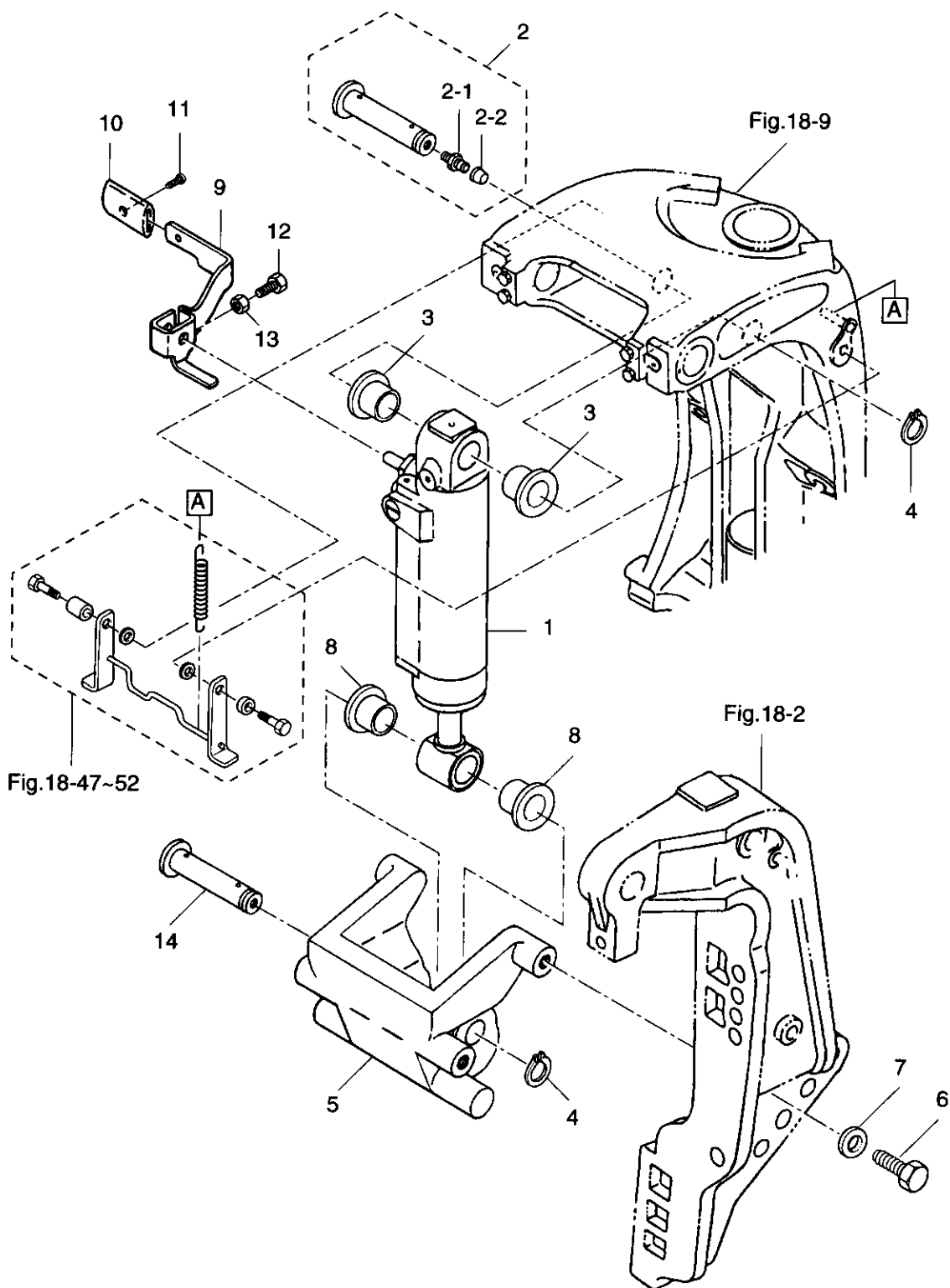
Fig. 20 MANUAL TILT (for M Type) (cont.)



見出番号 Ref. No.	部品番号 Part No.	部品名 Part Name	個数 Q'ty			備考 Remarks
			70 B	60 B		
20-31	353-66321-1	ピン, リバースロックアーム Pin, Reverse Lock Arm	1	1		
20-32	945303-0500	Eリング, d=5 E-Ring, d=5	2	2		
20-33	353-66315-0	スプリング, リバースロック Spring, Reverse Lock	2	2		
20-34	353-66335-0	フック, リバースロックスプリング Hook, Reverse Lock Spring	2	2		
20-35	353-66332-0	スプリング, リバースロックアーム Spring, Reverse Lock Arm	1	1		

ガスアシストマニュアルチルト (Gタイプ)

Fig. 21 GAS ASSIST MANUAL TILT (for G Type)

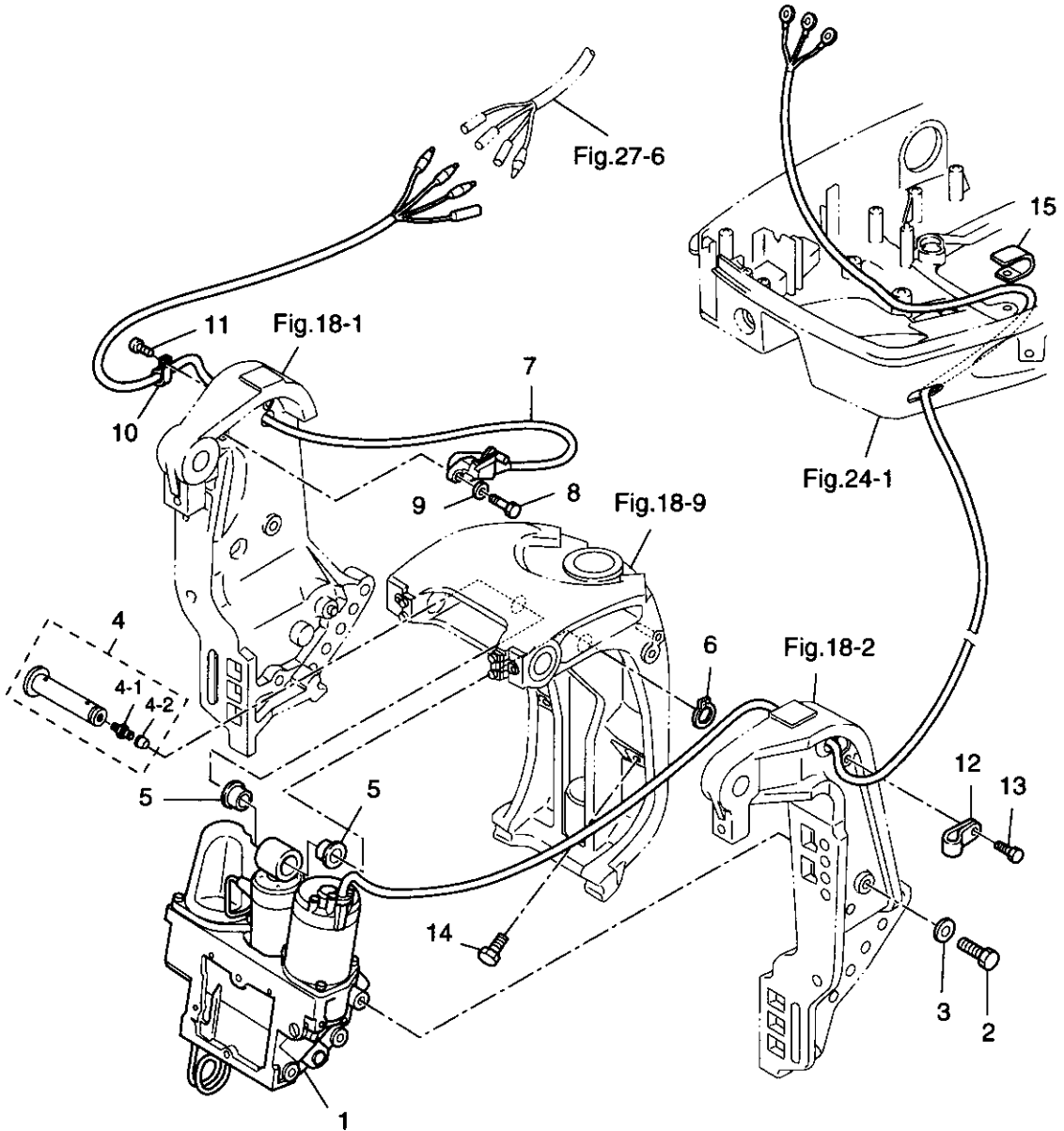


見出番号 Ref. No.	部品番号 Part No.	部品名 Part Name	個数 Q'ty			備考 Remarks
			70 B	60 B		
21-1	3B7S77601-2	ショックアブソーバ Shock Absorber	1	1		
21-2	3B7-77072-1	シリンダピンセット Cylinder Pin Set	1	1		
21-2-1	344-67177-0	* グリスニップル * Grease Nipple	1	1		
21-2-2	344-67178-0	* キャップ, グリスニップル * Cap, Grease Nipple	1	1		
21-3	3B7-77616-1	ブッシング, 18-24-18.5 Bushing, 18-24-18.5	2	2		
21-4	945103-1800	Cリング, d=18 C-Ring, d=18	2	2		
21-5	3B7S77602-1	ブラケット, ガスアシストマニュアルチルト Bracket, Gas Assist Manual Tilt	1	1		
21-6	910103-1045	ボルト Bolt	4	4		
21-7	940103-1000	ワッシャ Washer	4	4		
21-8	3B7-77075-0	ブッシング, 18-24-20 Bushing, 18-24-20	2	2		
21-9	3B7S66311-4	レバー, リバースロック Lever, Reverse Lock	1	1		
21-10	346-66333-0	グリップ Grip	1	1		
21-11	346-66334-0	ストッパ Stopper	1	1		
21-12	910103-0616	ボルト Bolt	1	1		
21-13	930103-0600	ナット Nut	1	1		
21-14	3B7-77071-2	シリンダピン Cylinder Pin	1	1		

Fig. 22 POWER TRIM & TILT ASS'Y

60B ~ #11645

70B ~ #23438 (Except #23402 ~ #23413)

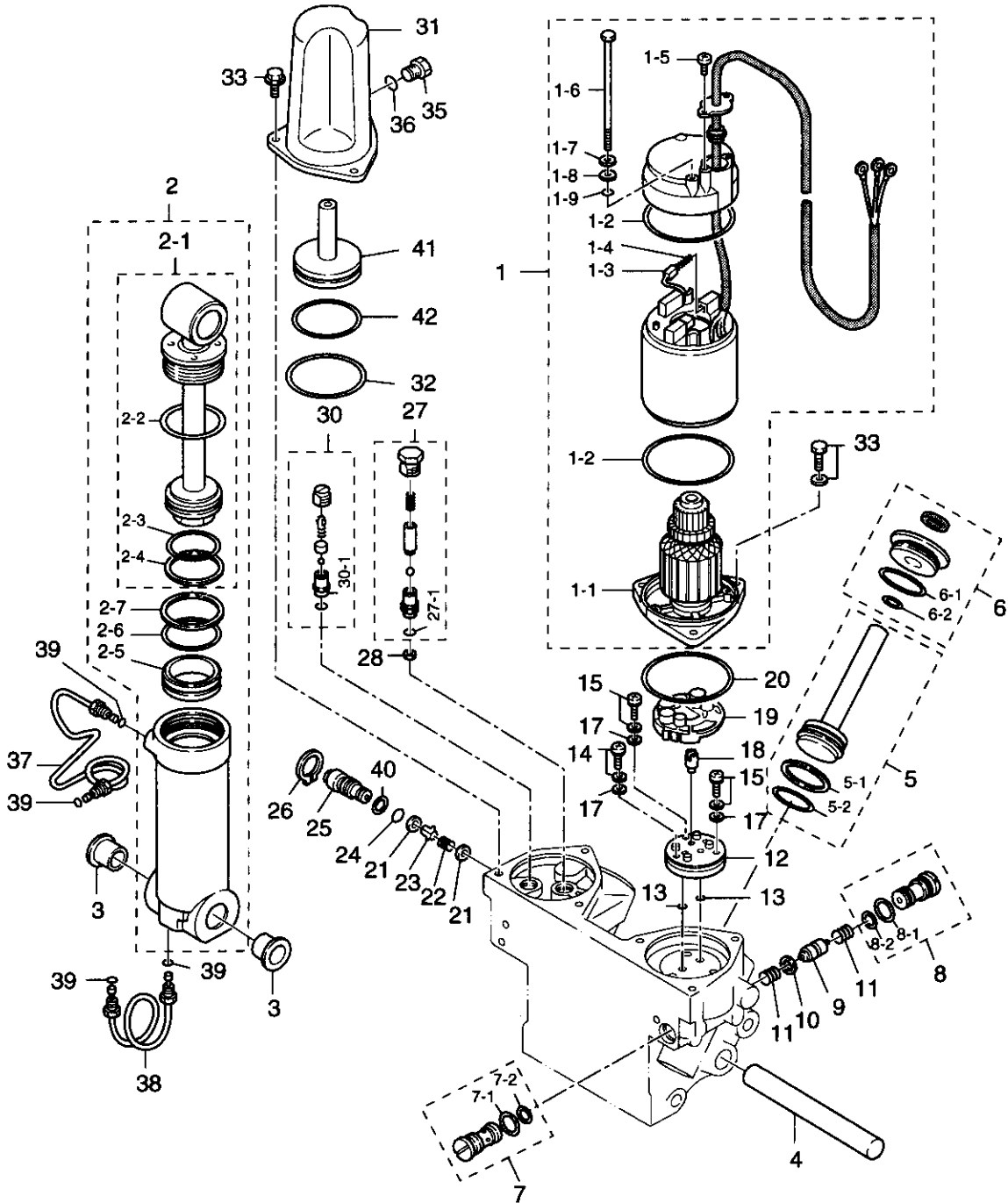


見出番号 Ref. No.	部品番号 Part No.	部品名 Part Name	個数 Q'ty			備考 Remarks
			70 B	60 B		
22-1	3B7S77150-3	パワートリム & チルトアッシ Power Trim & Tilt Assy	1	1		
22-2	910103-1045	ボルト Bolt	6	6		
22-3	940103-1000	ワッシャ Washer	6	6		
22-4	3B7-77072-1	シリンダピンセット Cylinder Pin Set	1	1		
22-4-1	344-67177-0	* グリスニップル * Grease Nipple	1	1		
22-4-2	344-67178-0	* キャップ, グリスニップル * Cap, Grease Nipple	1	1		
22-5	3B7-77075-0	ブッシング, 18-24-20 Bushing, 18-24-20	2	2		
22-6	945103-1800	Cリング, d=18 C-Ring, d=18	1	1		
22-7	3F3-72574-0	トリムセンド Trim Sender	1	1		for P Type
22-8	910103-0620	ボルト Bolt	2	2		
22-9	3C8-66308-0	ワッシャ, 6-16-1.5 Washer, 6-16-1.5	2	2		
22-10	336-06973-0	クランプ, 6-9.5 Clamp, 6-9.5	1	1		
22-11	910103-0612	スクリュ Screw	1	1		
22-12	345-06915-0	クランプ, 6.5-14 Clamp, 6.5-14	1	1		
22-13	910103-0612	ボルト Bolt	1	1		
22-14	3B7-77085-1	ボルト, 12-20 Bolt, 12-20	2	2		
22-15	345-06971-0	クランプ, 9-12U Clamp, 9-12U	1	1		

Fig. 23 POWER TRIM & TILT

60B ~ #11645

70B ~ #23438 (Except #23402 ~ #23413)



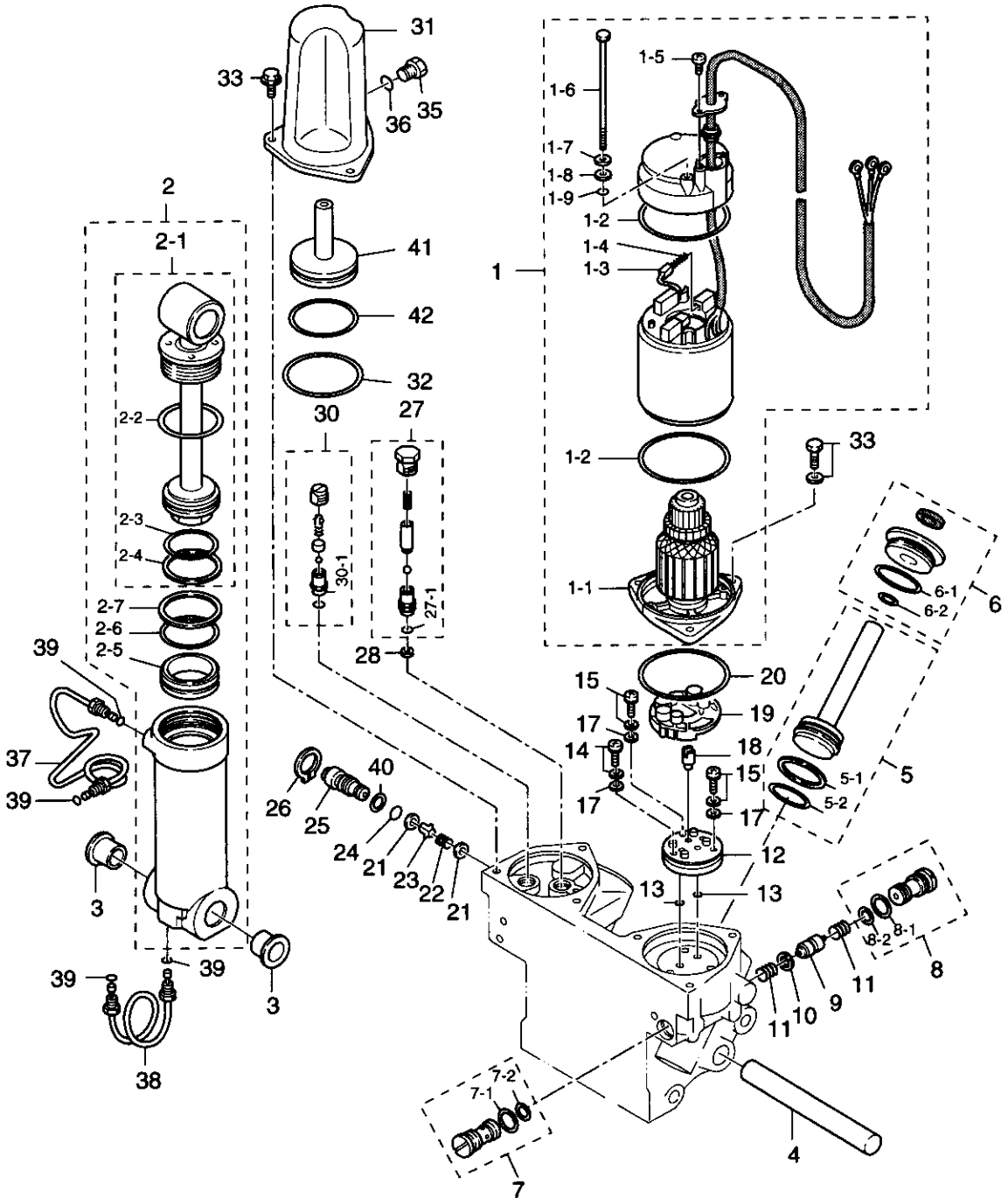
見出番号 Ref. No.	部品番号 Part No.	部品名 Part Name	個数 Q'ty			備考 Remarks
			70 B	60 B		
23-1	3C7S77180-0	モータアッシ Motor Ass'y	1	1		
23-1-1	3B7S77190-0	*アマチュアアッシ * Amateur Ass'y	1	1		
23-1-2	353-77182-1	*Oリング * O-Ring	2	2		
23-1-3	3B7-77183-0	*ブラシ * Brush	2	2		
23-1-4	353-77184-1	*スプリング, ブラシ * Spring, Brush	2	2		
23-1-5	3B7-77189-0	*スクリュ * Screw	2	2		
23-1-6	3B7-77181-0	*スルーボルト * Through Bolt	2	2		
23-1-7	353-77186-0	*ワッシャ, スルーボルト * Washer, Through Bolt	2	2		
23-1-8	353-77187-0	*プラスチックワッシャ * Plastic Washer	2	2		
23-1-9	353-77188-0	*Oリング, スルーボルト * O-Ring, Through Bolt	2	2		
23-2	3C7S77360-1	シリンダアッシ Cylinder Ass'y	1	1		
23-2-1	3C7-77365-0	*ピストンロッドアッシ, チルト * Piston Rod Ass'y, Tilt	1	1		
23-2-2	3B7-77383-0	**Oリング ** O-Ring	1	1		
23-2-3	3B7-77375-0	**Oリング ** O-Ring	1	1		
23-2-4	3B7-77376-0	**バックアップリング ** Back-Up Ring	1	1		
23-2-5	3B7-77377-1	*フリーピストン * Free Piston	1	1		
23-2-6	3B7-77375-0	*Oリング * O-Ring	1	1		
23-2-7	3B7-77376-0	*バックアップリング * Back-Up Ring	1	1		
23-3	3B7-77386-0	ブッシング Bushing	2	2		
23-4	3B7-77387-0	シャフト Shaft	1	1		
23-5	3B7-77390-0	ピストンサブアッシ, トリム Piston Sub-Ass'y, Trim	2	2		
23-5-1	3B7-77393-0	*バックアップリング * Back-Up Ring	2	2		
23-5-2	3B7-77392-0	*Oリング * O-Ring	2	2		
23-6	3B7-77395-0	ロッドガイドサブアッシ, トリム Rod Guide Sub-Ass'y, Trim	2	2		
23-6-1	3B7-77375-0	*Oリング * O-Ring	2	2		
23-6-2	3B7-77399-0	*Oリング * O-Ring	2	2		
23-7	3B7-77410-0	バルブシートアッシ A Valve Seat Ass'y A	1	1		
23-7-1	3B7-77412-0	*Oリング * O-Ring	1	1		
23-7-2	3B7-77411-0	*Oリング * O-Ring	1	1		
23-8	3B7-77420-0	バルブシートアッシ B Valve Seat Ass'y B	1	1		



Fig. 23 POWER TRIM & TILT (cont.)

60B ~ #11645

70B ~ #23438 (Except #23402 ~ #23413)

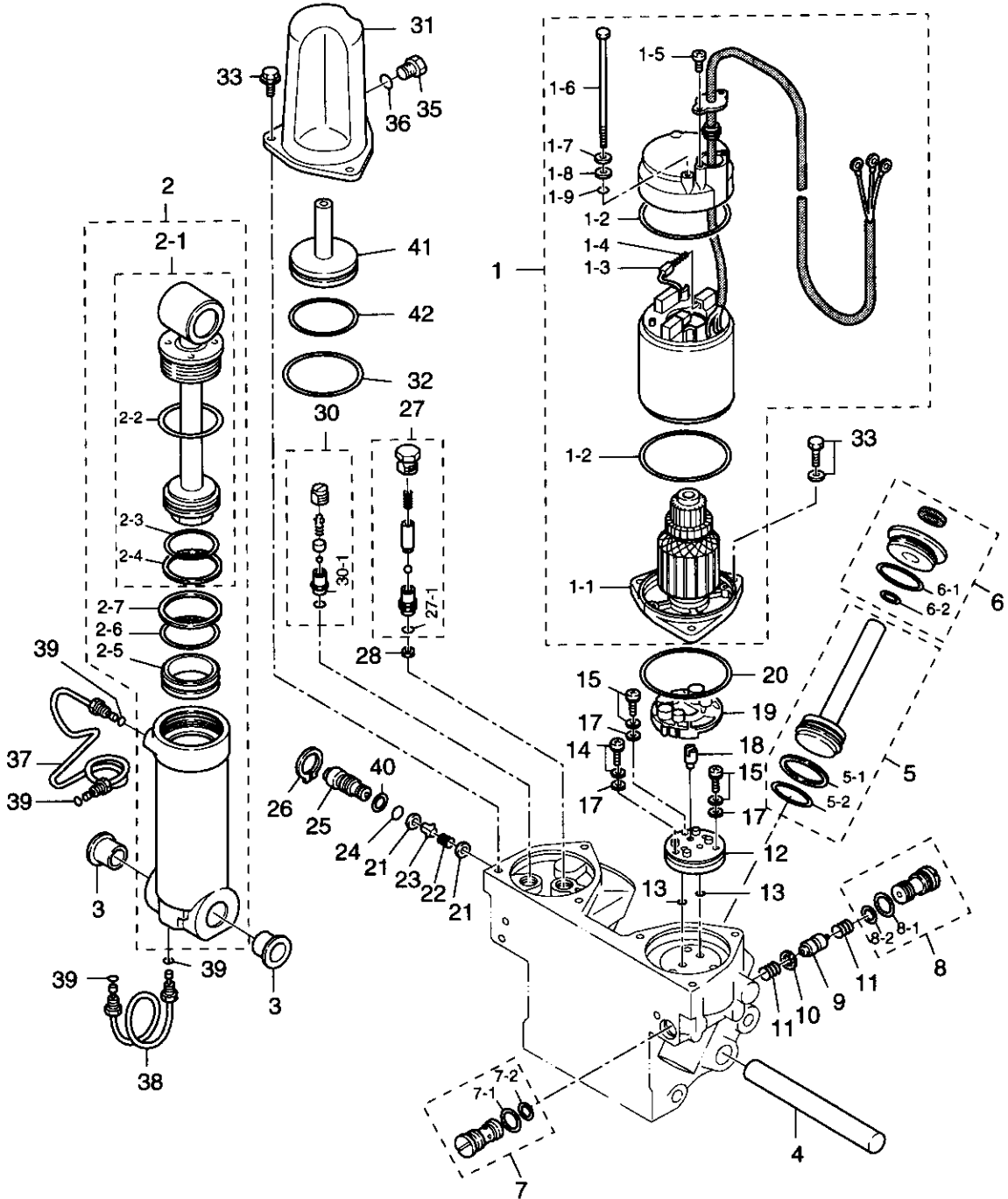


見出番号 Ref. No.	部品番号 Part No.	部品名 Part Name	個数 Q'ty			備考 Remarks
			70 B	60 B		
23-8-1	3B7-77412-0	* Oリング * O-ring	1	1		
23-8-2	3B7-77411-0	* Oリング * O-Ring	1	1		
23-9	3B7-77401-0	スプール Spool	1	1		
23-10	3B7-77403-0	バックアップリング Back-Up Ring	1	1		
23-11	3B7-77404-0	スプリング, スプール Spring, Spool	2	2		
23-12	3B7-77430-0	ポンプ Pump	1	1		
23-13	3B7-77433-0	Oリング O-Ring	2	2		
23-14	3B7-77431-1	ボルト Bolt	1	1		
23-15	3B7-77432-1	ボルト Bolt	2	2		
23-17	3B7-77435-0	ワッシャ Washer	3	3		
23-18	353-77166-0	カップリング, ポンプ Coupling, Pump	1	1		
23-19	3B7-77434-1	フィルタ B Filter B	1	1		
23-20	3B7-77167-0	Oリング O-Ring	1	1		
23-21	3B7-77173-0	ワッシャ, シール Washer, Seal	2	2		
23-22	3B7-77172-0	スプリング Spring	1	1		
23-23	3B7-77174-0	カラー, インナ Collar, Inner	1	1		
23-24	3B7-77179-0	Oリング O-Ring	1	1		
23-25	3B7-77176-0	マニュアルバルブ Manual Valve	1	1		
23-26	945003-2000	Cリング, d=20 C-Ring, d=20	1	1		
23-27	3B7-77440-1	リリーフバルブ (UP) Relief Valve (UP)	1	1		
23-27-1	3B7-77441-0	* Oリング * O-Ring	1	1		
23-28	3B7-77442-0	フィルタ Filter	1	1		
23-30	3B7-77460-0	パイロットリリーフバルブ (DN) Pilot Relief Valve (DN)	1	1		
23-30-1	3B7-77452-0	* Oリング * O-Ring	1	1		
23-31	3B7S77165-1	リザーブタンク Reservoir Tank	1	1		
23-32	3B7-77167-0	Oリング O-Ring	1	1		
23-33	910103-6620	ボルト Bolt	6	6		
23-35	3B7-77168-0	キャップ Cap	1	1		
23-36	3B7-77169-0	Oリング O-Ring	1	1		
23-37	3B7-77330-0	オイルチューブ Oil Tube	1	1		

Fig. 23 POWER TRIM & TILT (cont.)

60B ~ #11645

70B ~ #23438 (Except #23402 ~ #23413)





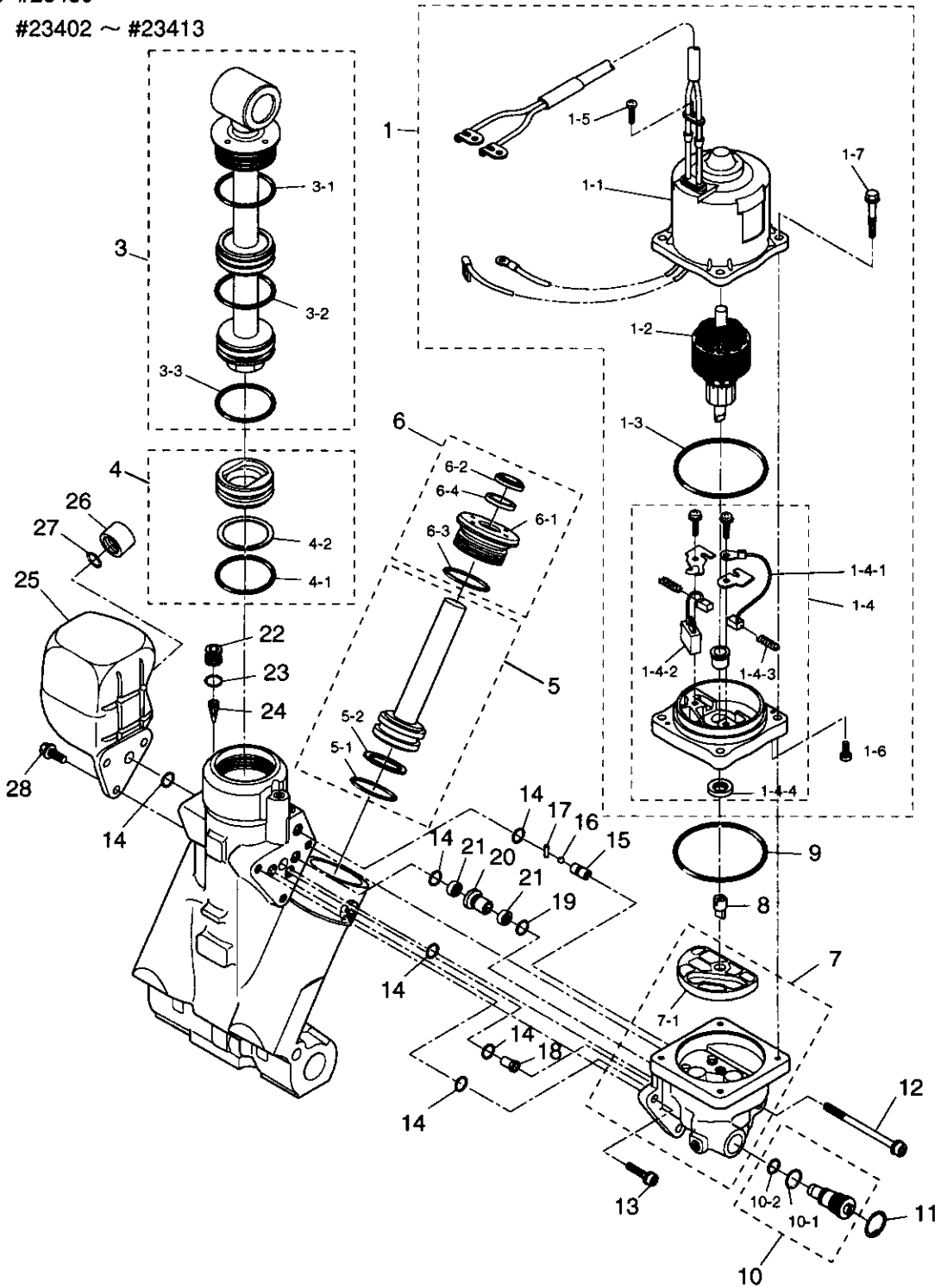
パワートリム&チルト (New PTT)

Fig. 23-A POWER TRIM & TILT — for New PTT

60B #11646 ~

70B #23439 ~

#23402 ~ #23413



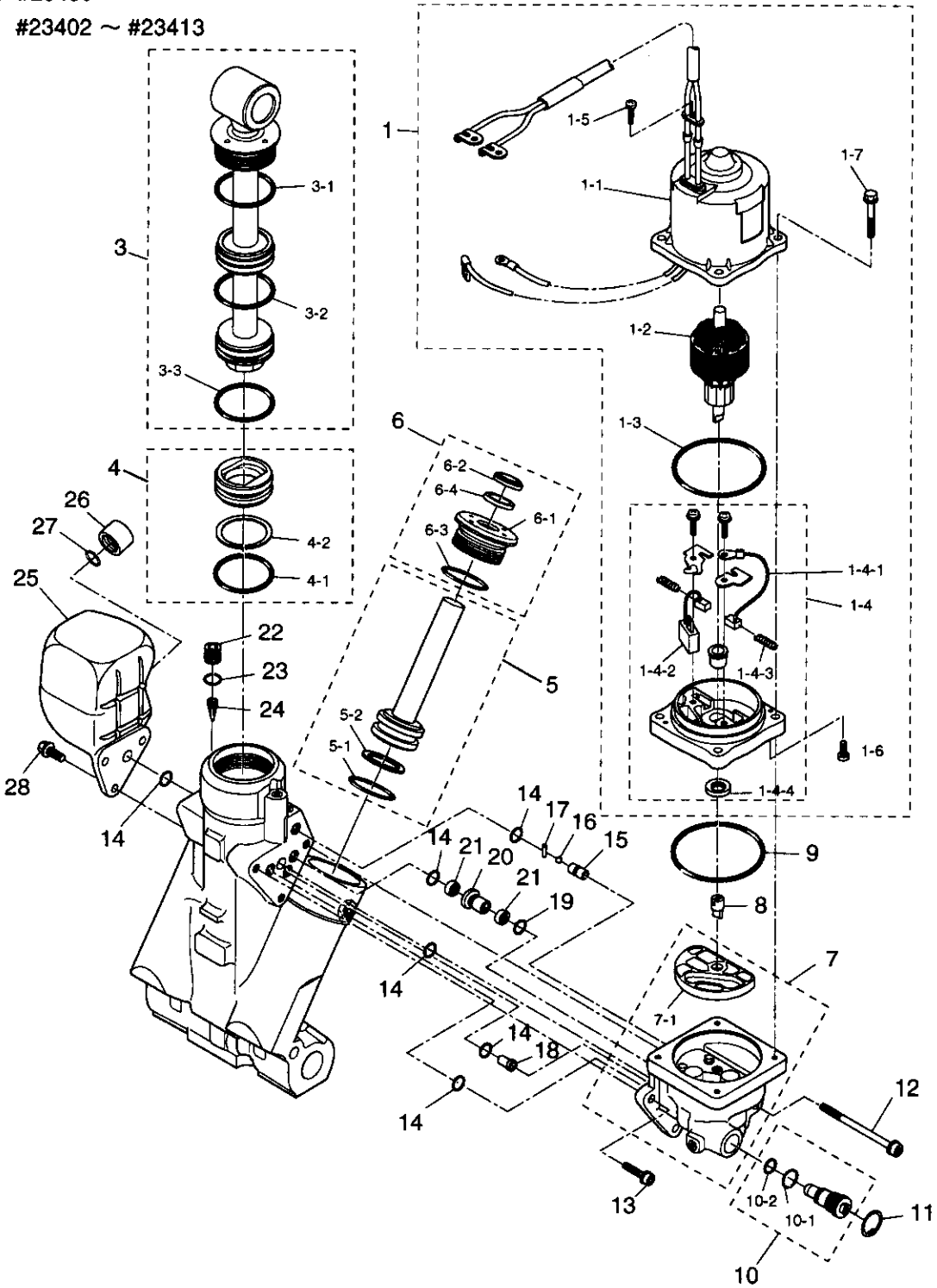
見出番号 Ref. No.	部品番号 Part No.	部品名 Part Name	個数 Q'ty			備考 Remarks
			70 B	60 B		
23A-1	3EO-77180-0	モーターアッシ Motor Assy	1	1		
23A-1-1	3EO-77195-0	*ヨークアッシ * Yoke Ass'y	1	1		
23A-1-2	3EO-77190-0	*アマチュアアッシ * Armature Ass'y	1	1		
23A-1-3	353-77182-1	*Oリング, モータ * O-Ring, Motor	1	1		
23A-1-4	3EO-77192-0	*ブラケットアッシ * Bracket Ass'y	1	1		
23A-1-4-1	3EO-77183-0	** ブラシ ** Brush	1	1	非売品 Not for Sale	
23A-1-4-2	3EO-77191-0	**ブレーカ ** Breaker	1	1	非売品 Not for Sale	
23A-1-4-3	3EO-77184-0	**スプリング, ブラシ ** Spring, Brush	2	2	非売品 Not for Sale	
23A-1-4-4	3EO-77193-0	**オイルシール ** Oil Seal	1	1	非売品 Not for Sale	
23A-1-5	3EO-77189-0	*スクリュ * Screw	1	1		
23A-1-6	3EO-77194-0	*スクリュ * Screw	2	2		
23A-1-7	3EO-77199-0	*ボルト * Bolt	4	4		
23A-3	3EO-77365-0	ピストンロッドアッシ, チルト Piston Rod Ass'y, Tilt	1	1		
23A-3-1	3EO-77383-0	*Oリング * O-Ring	1	1		
23A-3-2	3EO-77384-0	*Oリング * O-Ring	1	1		
23A-3-3	3B7-77375-0	*Oリング * O-Ring	1	1		
23A-4	3B7-77377-1	フリーピストン Free Piston	1	1		
23A-4-1	3B7-77375-0	*Oリング * O-Ring	1	1		
23A-4-2	3B7-77376-0	*バックアップリング * Back-UP Ring	1	1		
23A-5	3EO-77390-0	ピストン, トリム Piston, Trim	2	2		
23A-5-1	3B7-77392-0	*Oリング * O-Ring	2	2		
23A-5-2	3B7-77393-0	*バックアップリング * Back-UP Ring	2	2		
23A-6	3EO-77395-0	ロッドガイドサブアッシ, トリム Rod Guide Sub-Ass'y, Trim	2	2		
23A-6-1	3EO-77396-0	*ロッドガイド * Rod Guide	2	2		
23A-6-2	3EO-77397-0	*ウォータシール * Water Seal	2	2		
23A-6-3	3EO-77398-0	*Oリング * O-Ring	2	2		
23A-6-4	3EO-77399-0	*パッキン * Packing	2	2		
23A-7	3EO-77430-0	ポンプ Pump	1	1		
23A-7-1	3EO-77434-0	*フィルタ B * Filter B	1	1		
23A-8	3EO-77163-0	カップリング, ポンプ Coupling, Pump	1	1		

Fig. 23-A POWER TRIM & TILT — for New PTT (cont.)

60B #11646 ~

70B #23439 ~

#23402 ~ #23413

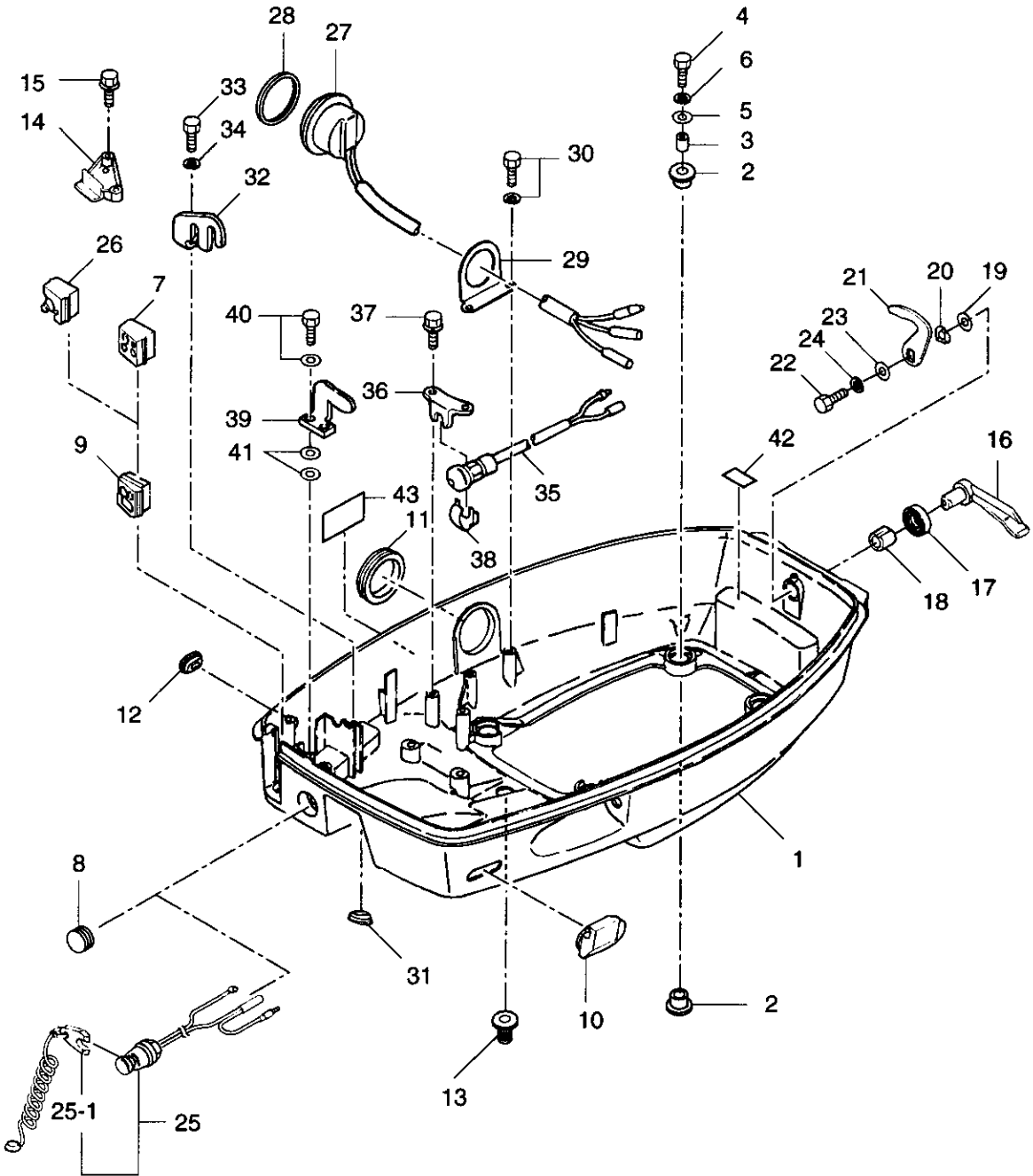


見出番号 Ref. No.	部品番号 Part No.	部品名 Part Name	個数 Q'ty			備考 Remarks
			70 B	60 B		
23A-9	3B7-77167-0	Oリング O-Ring	1	1		
23A-10	3EO-77176-0	マニュアルバルブ Manual Valve	1	1		
23A-10-1	3B7-77411-0	*Oリング * O-Ring	1	1		
23A-10-2	3EO-77177-0	*Oリング * O-Ring	1	1		
23A-11	945003-1800	Cリング C-Ring	1	1		
23A-12	3EO-77431-0	ボルト Bolt	1	1		
23A-13	3EO-77432-0	ボルト Bolt	2	2		
23A-14	3EO-77167-0	Oリング O-Ring	6	6		
23A-15	3EO-77557-0	オリフィス Orifice	1	1		
23A-16	3EO-77558-0	ボール Ball	1	1		
23A-17	3EO-77559-0	ピン Pin	1	1		
23A-18	3EO-77479-0	オリフィス Orifice	1	1		
23A-19	3B7-77169-0	Oリング O-Ring	1	1		
23A-20	3EO-77453-0	バルブシート Valve Seat	1	1		
23A-21	3EO-77456-0	フィルタ Filter	2	2		
23A-22	3EO-77472-0	プラグ Plug	1	1		
23A-23	3B7-77179-0	Oリング O-Ring	1	1		
23A-24	3EO-77475-0	フィルタ Filter	1	1		
23A-25	3EO-77165-0	リザーブタンク Reservoir Tank	1	1		
23A-26	3EO-77168-0	キャップ Cap	1	1		
23A-27	3EO-77169-0	Oリング O-Ring	1	1		
23A-28	3EO-77159-0	ボルト Bolt	3	3		



ロワモータカバー

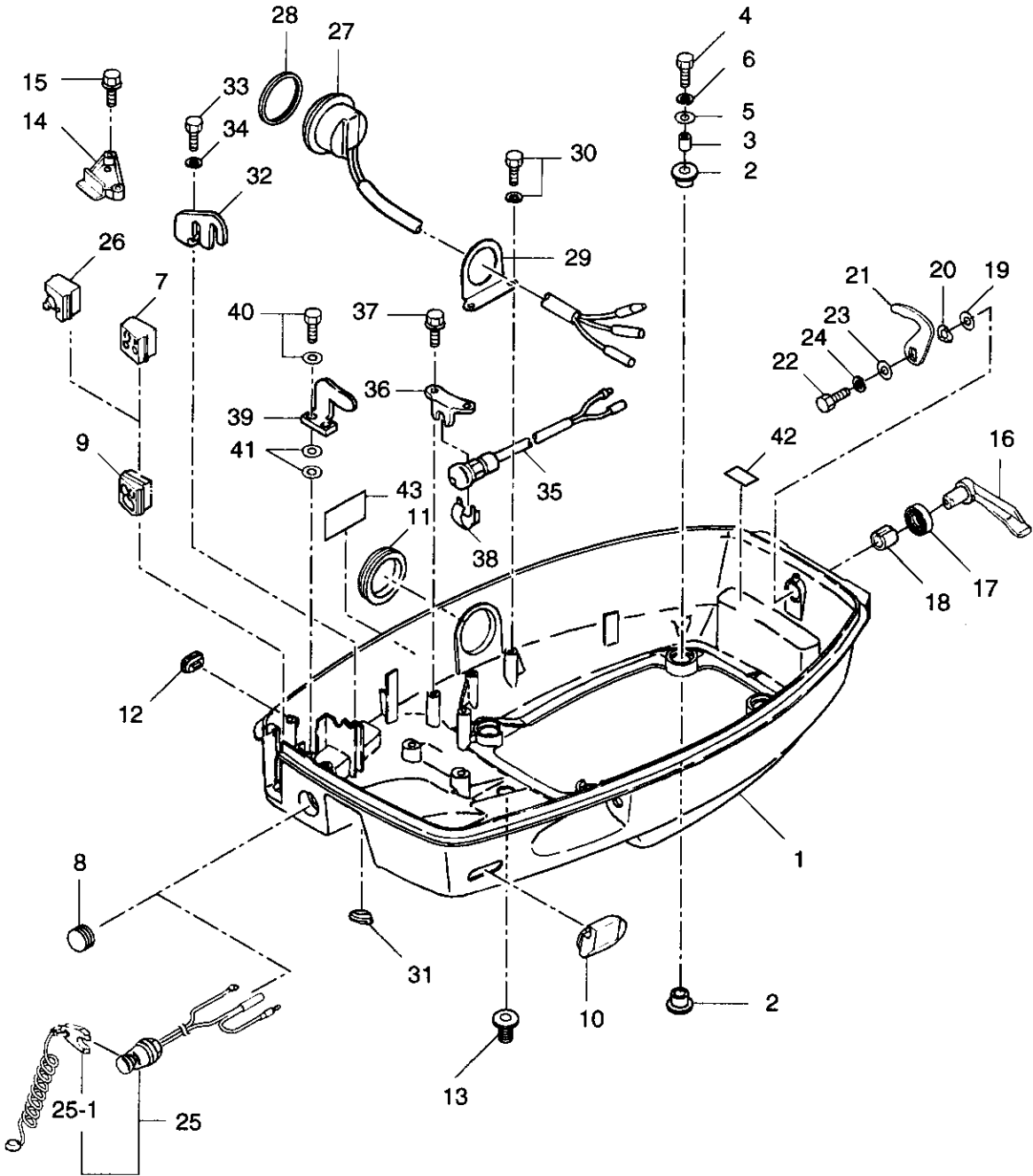
Fig. 24 LOWER MOTOR COVER



見出番号 Ref. No.	部品番号 Part No.	部品名 Part Name	個数 Q'ty			備考 Remarks
			70 B	60 B		
24-1	3F3S67100-0	ロワモータカバー Lower Motor Cover	1	1		
24-2	345-67113-0	マウントラバー Mount Rubber	8	8		
24-3	3C7-67114-0	スペーサ, 8.4-12-17 Spacer, 8.4-12-17	4	4		
24-4	910103-0835	ボルト Bolt	4	4		
24-5	3B7-63730-0	ワッシャ, 8.5-24-1.5 Washer, 8.5-24-1.5	4	4		
24-6	941303-0800	スプリングワッシャ Spring Washer	4	4		
24-7	3F3-83732-0	グロメット, リモートコントロールケーブル Grommet, Remote Control Cable	1	1	for P Type	
24-8	345-67117-0	グロメット, 17-2.7 Grommet, 17-2.7	1	1	for P Type	
24-9	3F3-76116-0	グロメット, コード Grommet, Cord	1	1		
24-10	3B7-77156-0	グロメット, パワートリム & チルトコード Grommet, Power Trim & Tilt Cord	1	1		
24-11	3F3-72618-0	グロメット, パワートリム & チルトスイッチ Grommet, Power Trim & Tilt Switch	1	1	for M/G Type	
24-12	3F3-72578-0	グロメット, トリムセンダコード Grommet, Trim Sender Cord	1	1	for PTT - P Type	
	3B2-63624-0	グロメット Grommet	1	1	for M/G Type	
24-13	345-66226-0	グロメット, 17-3 Grommet, 17-3	1	1		
24-14	3F3S76118-0	クランプコード Clamp Cord	1	1		
25-15	910103-6625	ボルト Bolt	2	2		
24-16	3C8S67141-0	フックレバー Hook Lever	1	1		
24-17	338-67147-0	シールリング, フックレバー Seal Ring, Hook Lever	1	1		
24-18	369-67105-0	ブッシング, フックレバー Bushing, Hook Lever	1	1		
24-19	3C8-67146-0	ワッシャ, 14-22-1 Washer, 14-22-1	1	1		
24-20	941403-1400	ウェーブワッシャ Wave Washer	1	1		
24-21	3C8-67142-1	カバーフック (リヤ) Cover Hook (Rear)	1	1		
24-22	910103-0612	ボルト Bolt	1	1		
24-23	3C8-66308-0	ワッシャ, 6-16-1.5 Washer, 6-16-1.5	1	1		
24-24	941303-0600	スプリングワッシャ Spring Washer	1	1		
24-25	3C8-06820-0	ストップスイッチ (ロープ付) Lanyard Stop Switch	1	1	for F Type	
24-25-1	353-06821-0	* ロック, ストップスイッチ (ロープ付) * Lock, Lanyard Stop Switch	1	1		
24-26	3F3-66226-0	グロメット, シフトロッド Grommet, Shift Rod	1	1	for F Type	
24-27	3F3-72615-0	パワートリム & チルトスイッチアッシー PTT Switch Ass'y	1	1	for PTT Type	
24-28	3F3-72616-1	ガスケット, パワートリム & チルトスイッチアッシー Gasket, PTT Switch Ass'y	1	1	for PTT Type	

ロワモータカバー

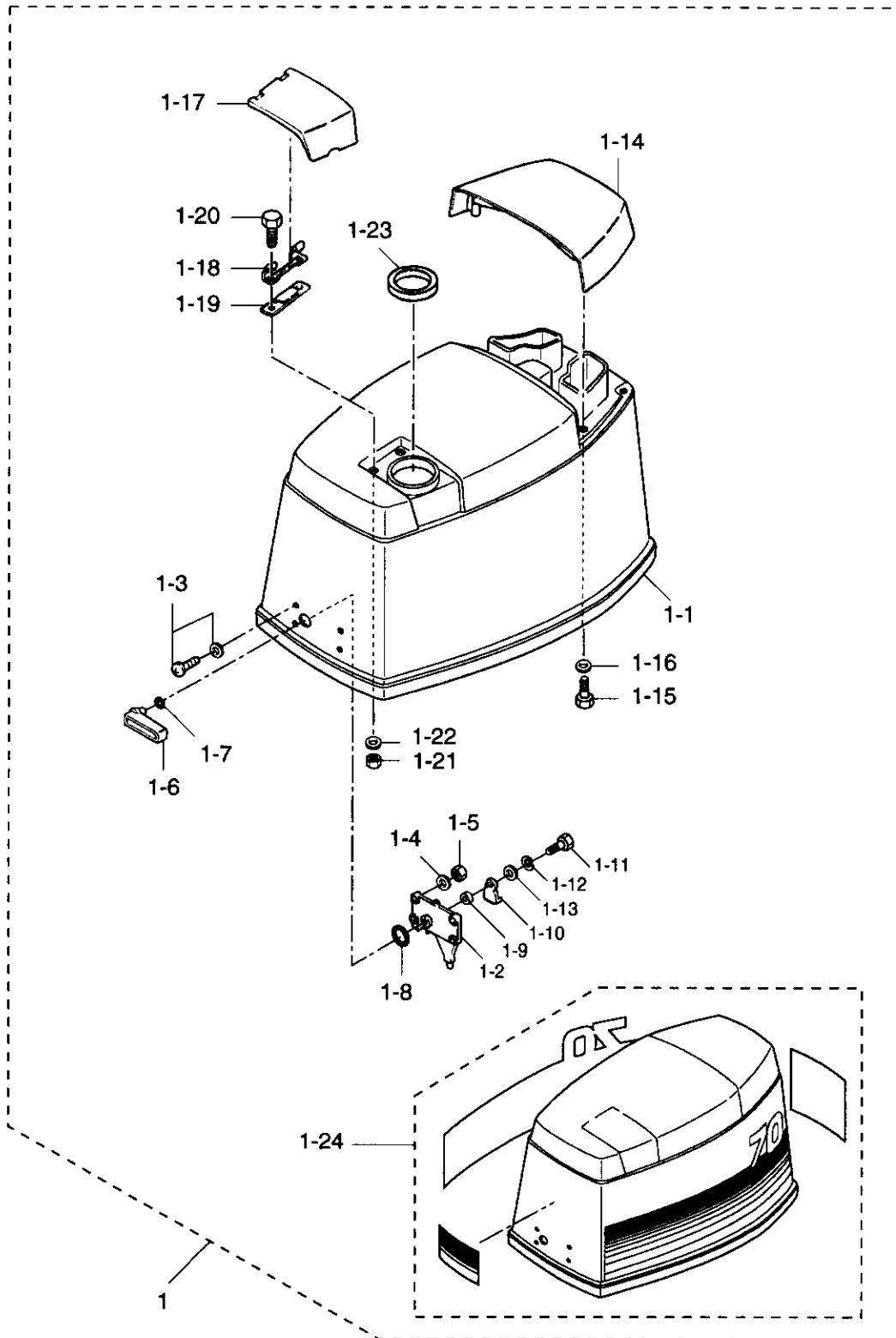
Fig. 24 LOWER MOTOR COVER (cont.)



見出番号 Ref. No.	部品番号 Part No.	部品名 Part Name	個数 Q'ty			備考 Remarks
			70 B	60 B		
24-29	3F3-72617-0	ブラケット, パワートリム & チルトスイッチアッシ Bracket, PTT Switch Ass'y	1	1		for PTT Type
24-30	910103-6614	ボルト Bolt	2	2		for PTT Type
24-31	3B2-63624-0	グロメット Grommet	1	1		for P Type
24-32	353-83820-0	ケーブルクリップ Cable Clip	1	1		
24-33	910103-0616	ボルト Bolt	1	1		
24-34	941303-0600	スプリングワッシャ Spring Washer	1	1		
24-35	3C8-76080-0	ニュートラルスイッチアッシ Neutral Switch Ass'y	1	1		for F Type
24-36	3A3-76081-0	ブラケット, ニュートラルスイッチ Bracket, Neutral Switch	1	1		
24-37	910103-6616	ボルト Bolt	1	1		
24-38	398-76083-0	アクチュエータ, ニュートラルスイッチ Actuator, Neutral Switch	1	1		
24-39	353-67512-0	カバーステ (フロント) Cover Stay (Front)	1	1		
24-40	910103-6618	ボルト Bolt	2	2		
24-41	940103-0600	ワッシャ Washer	4	4		
24-42	360-72025-0	ラベル, スパークプラグ Label, Spark Plug	1	1		
	3A3-72026-0	ラベル, レジスタンススパークプラグ Label, Resistance Spark Plug	1	1		
24-43	3A3-72027-0	ラベル, ラジオインターフェランス Label, Radio Interference	1	1		

アップモータカバー

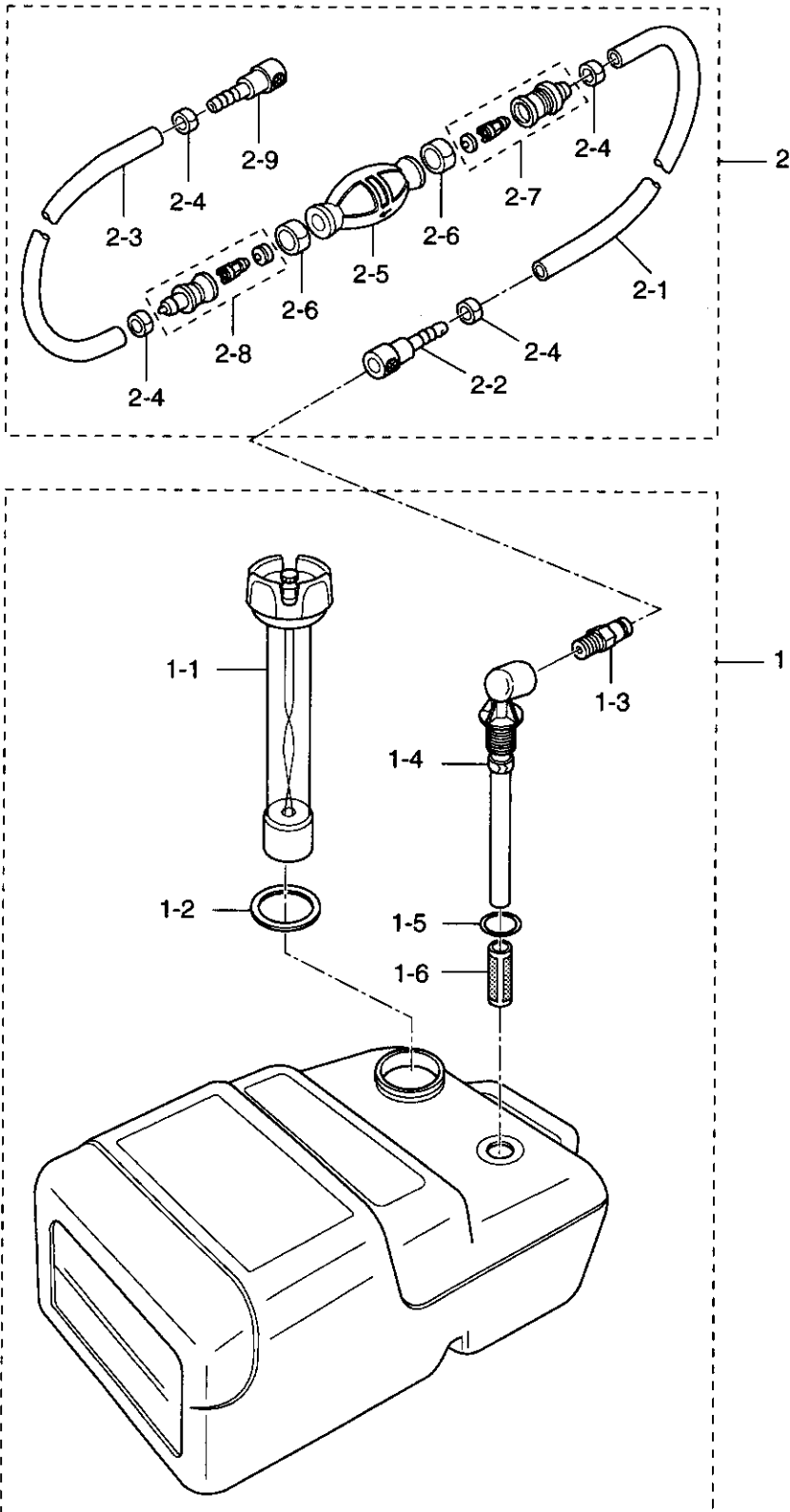
Fig. 25 UPPER MOTOR COVER



見出番号 Ref. No.	部品番号 Part No.	部品名 Part Name	個数 Q'ty			備考 Remarks
			70 B	60 B		
25-1	3F3S67510-0	アッパモータカバーアッシ Upper Motor Cover Ass'y	1	—		UNIQUE
	3F5S67510-0	アッパモータカバーアッシ Upper Motor Cover Ass'y	—	1		UNIQUE
25-1-1	3F3-67501-0	* シールラバー, アッパモータカバー * Seal Rubber, Upper Motor Cover	1	1		
25-1-2	353-67517-1	* ロケーティングブラケット * Locating Bracket	1	1		
25-1-3	921703-5520	* スクリュー * Screw	4	4		
25-1-4	941303-0500	* スプリングワッシャ * Spring Washer	4	4		
25-1-5	930103-0500	* ナット * Nut	4	4		
25-1-6	353S67141-0	* フックレバー * Hook Lever	1	1		
25-1-7	338-62435-0	* Oリング 1.5-1.9 * O-Ring 1.5-1.9	1	1		
25-1-8	353-67147-1	* シールリング, フックレバー * Seal Ring, Hook Lever	1	1		
25-1-9	353-67105-0	* ブッシング, 12-14-12 * Bushing, 12-14-12	1	1		
25-1-10	353-67142-1	* カバーフック (フロント) * Cover Hook (Front)	1	1		
25-1-11	910103-0616	* ボルト * Bolt	1	1		
25-1-12	941303-0600	* スプリングワッシャ * Spring Washer	1	1		
25-1-13	3C8-66308-0	* ワッシャ, 6-16-1.5 * Washer, 6-16-1.5	1	1		
25-1-14	3F3S67521-0	* チルトハンドル * Tilt Handle	1	1		
25-1-15	910103-0630	* ボルト * Bolt	4	4		
25-1-16	3C8-66308-0	* ワッシャ, 6-16-1.5 * Washer, 6-16-1.5	4	4		
25-1-17	3F3S67210-0	* フィラリッド * Filler Lid	1	1		
25-1-18	3B7-67211-0	* ヒンジ, フィラリッド * Hinge, Filler Lid	1	1		
25-1-19	3C8-67212-0	* スプリング, フィラリッド * Spring, Filler Lid	1	1		
25-1-20	910103-0614	* ボルト * Bolt	2	2		
25-1-21	930103-0600	* ナット * Nut	2	2		
25-1-22	941303-0600	* スプリングワッシャ * Spring Washer	2	2		
25-1-23	3F3-67213-0	* シールラバー, フィラリッド * Seal Rubber, Filler Lid	1	1		
25-1-24	3F3S87802-0	* デカルセット (70) * Decal Set (70)	1	—		UNIQUE
	3F5S87802-0	* デカルセット (60) * Decal Set (60)	—	1		UNIQUE

セパレートフュエルタンク (プラスチック)

Fig. 26 SEPARATE FUEL TANK (Plastic)

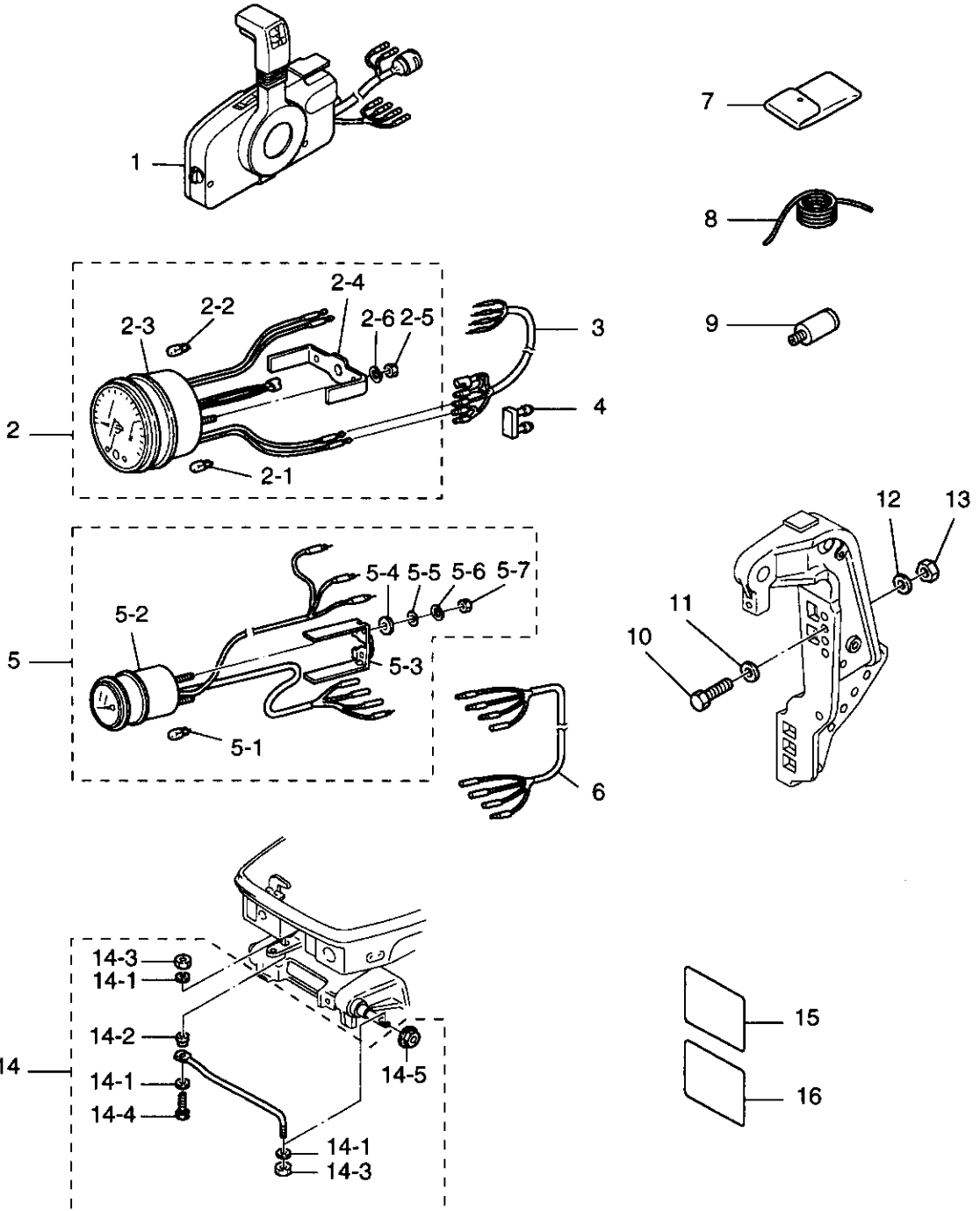


見出番号 Ref. No.	部品番号 Part No.	部品名 Part Name	個数 Q'ty			備考 Remarks
			70 B	60 B		
26-1	3C7-70177-0	フュエルタンクアッシ (25L) Fuel Tank Ass'y (25L)	1	1		UNIQUE
26-1-1	3C7-70050-0	*フュエルゲージベンテッドキャップアッシ * Fuel Gauge Vented Cap Ass'y	1	1		
26-1-2	3C7-70021-0	*キャップガスケット * Cap Gasket	1	1		
26-1-3	3E0-70270-0	*メイルクイックコネクタ * Male Quick Connector	1	1		
26-1-4	3C7-70155-0	*フュエルピクアップエルボ * Elbow Tubing and Clamp Ass'y	1	1		
26-1-5	3C7-70199-0	*Oリング * O-Ring	1	1		
26-1-6	3C7-70113-0	*フィルタ * Filter	1	1		
26-2	3B7-70200-3	プライマバルブアッシ Primer Bulb Ass'y	1	1		
26-2-1	98AB-7-1600	*フュエルパイプA * Fuel Pipe A	1	1		
26-2-2	3B2-70281-0	*フュエルコネクタ (タンク, フィメール) * Fuel Connector (Tank side, Female)	1	1		
26-2-3	98AB-7-0700	*フュエルパイプB * Fuel Pipe B	1	1		
26-2-4	332-70201-0	*クランプ * Clamp	4	4		
26-2-5	3C7-70211-0	*プライマバルブ * Primer Bulb	1	1		
26-2-6	3C7-70217-0	*クランプ * Clamp	2	2		
26-2-7	3C7-70220-1	*ジョイントAアッシIN * Joint A Ass'y IN	1	1		
26-2-8	3C7-70224-1	*ジョイントAアッシOUT * Joint A Ass'y OUT	1	1		
26-2-9	3B2-70250-1	*フュエルコネクタ (エンジン, フィメール) * Fuel Connector (Engine side, Female)	1	1		



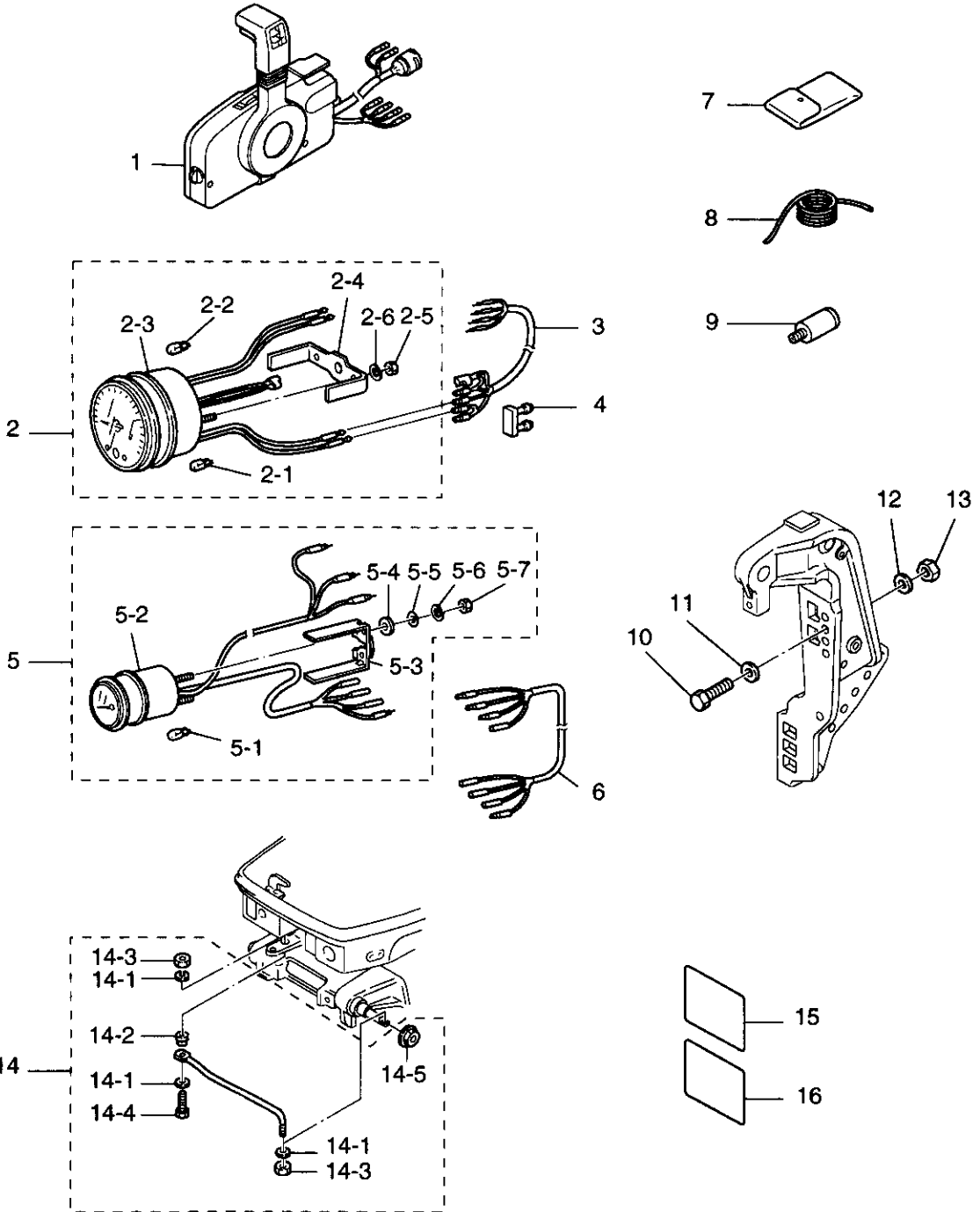
アクセサリ

Fig. 27 ACCESSORIES



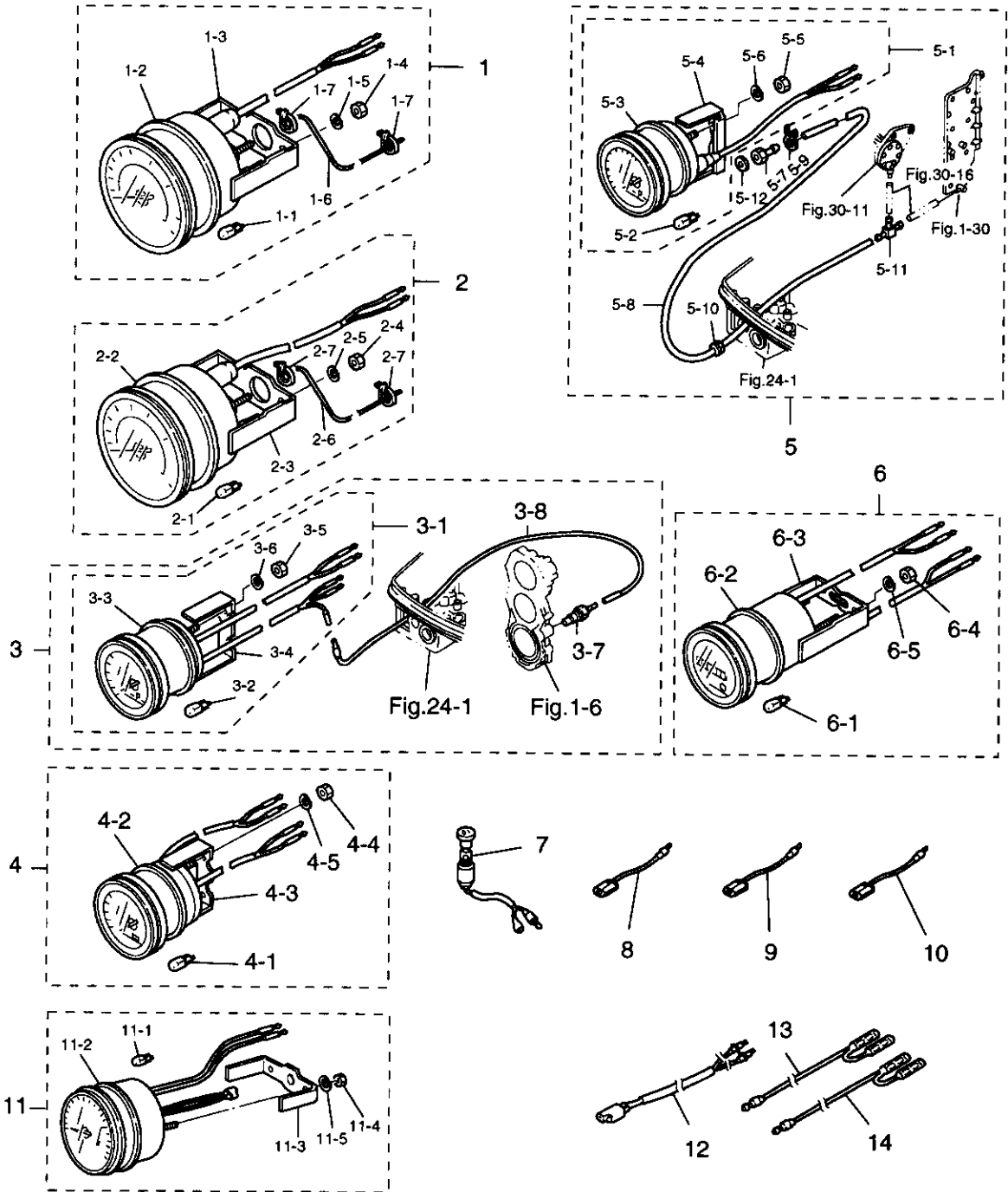
見出番号 Ref. No.	部品番号 Part No.	部品名 Part Name	個数 Q'ty			備考 Remarks
			70 B	60 B		
27-1	3B7-84330-1	シングルリモコンボックスアッシ (RC5A) Single Remote Control Box Ass'y	1	1		UNIQUE for P・PTT Type : STD
	3B7-84340-1	シングルリモコンボックスアッシ (RC5B) Single Remote Control Box Ass'y	1	1		UNIQUE for P Type : STD
27-2	3B7-72640-1	タコメータアッシ Tachometer Ass'y	1	1		UNIQUE
27-2-1	3B7-72658-0	*バルブ, オイル 12V-1.7W * Bulb, Oil 12V-1.7W	1	1		for P・ Automixing Type : STD
27-2-2	3B7-72659-0	*バルブ, メータ 12V-1.7W * Bulb, Meter 12V-1.7W	1	1		
27-2-3	3B7-72656-0	*ダンパ, メータ * Damper, Meter	1	1		
27-2-4	3B7-72661-0	*プレート, フィッティング * Plate, Fitting	1	1		
27-2-5	930203-0500	*ナット * Nut	2	2		
27-2-6	941303-0500	*スプリングワッシャ * Spring Washer	2	2		
27-3	3A3-72537-0	リードワイヤ, メータ Lead Wire, Meter	1	1		for P Type : STD
27-4	353-76037-0	プラグ, ケーブルターミナル Plug, Cable Terminal	1	1		
27-5	3E0-72571-0	トリムメータアッシ Trim Meter Ass'y	1	1		
27-5-1	3B7-72659-0	*バルブ, メータ 12V-1.7W * Bulb, Meter 12V-1.7W	1	1		for P・PTT Type : STD
27-5-2	3B7-72655-0	*ダンパ, メータ * Damper, Meter	1	1		
27-5-3	3B7-72665-0	*プレート, フィッティング * Plate, Fitting	1	1		
27-5-4	3B7-72666-0	*インシュレーテッドワッシャ * Insulated Washer	2	2		
27-5-5	940103-0400	*ワッシャ * Washer	2	2		
27-5-6	941303-0400	*スプリングワッシャ * Spring Washer	2	2		
27-5-7	930203-0400	*ナット * Nut	2	2		
27-6	3F3-72573-1	エクステンションコード, トリムセンダ Extension Cord, Trim Sender	1	1		
27-7	3B7-72100-1	ツールアッシ Tool Ass'y	1	1		
27-8	3B7-72201-0	ロープ Rope	1	1		
27-9	3B7-60007-0	フラッシングプラグ Flushing Plug	1	1		
27-10	3C7-62133-2	ボルト Bolt	4	4		
27-11	353-61334-0	ワッシャ, 13-34-3 Washer, 13-34-3	4	4		
27-12	940103-1200	ワッシャ Washer	4	4		
27-13	3C7-62139-1	ナット, 12, P1.25 Nut, 12, P1.25	4	4		
27-14	3B7-84905-1	ドラッグリンクDアッシ Drag Link D Ass'y	1	1		for P Type : STD
27-14-1	353-84916-0	*ワッシャ, 9.6-18-2 * Washer, 9.6-18-2	3	3		
27-14-2	3B7-84914-0	*スペーサ, ドラッグリンク * Spacer, Drag Link	1	1		

Fig. 27 ACCESSORIES (cont.)



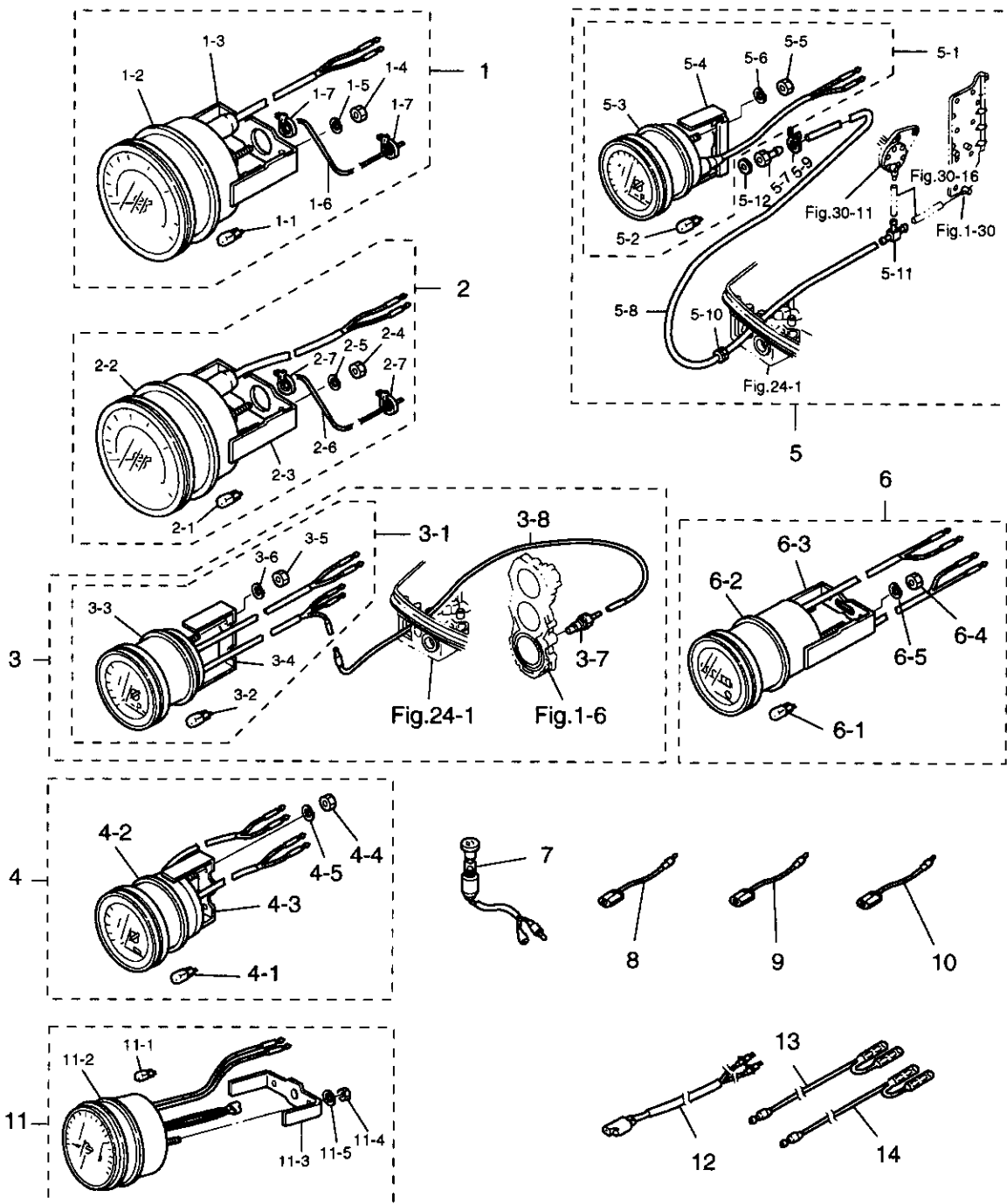
見出番号 Ref. No.	部品番号 Part No.	部品名 Part Name	個数 Q'ty			備考 Remarks
			70 B	60 B		
27-14-3	353-84918-0	* ナイロンナット, 3/8 * Nylon Nut, 3/8	2	2		for P Type : STD
27-14-4	3B7-84917-0	* ボルト, 3/8-55 * Bolt, 3/8-55	1	1		
27-14-5	3F3-84908-0	* シールリング, ドラックリンク * Seal Ring, Drag Link	1	1		
27-15	3B7-72042-0	ラベル, オイルコーション (D)	1	1		国内向 Automixing Type : STD
	3B7-72043-0	Label, Oil Caution (x)	1	1		for Export Automixing Type : STD
27-16	3B7-72050-0	ラベル, ワーニングブザーコーション (D)	1	1		国内向 P Type : STD
	3B7-72051-0	Label, Warning Buzzer Caution (X)	1	1		for Export P Type : STD

Fig. 28 OPTIONAL PARTS (1)



見出番号 Ref. No.	部品番号 Part No.	部品名 Part Name	個数 Q'ty			備考 Remarks
			70 B	60 B		
28-1	3E0-72649-0	スピードメータ 75MPH Speedometer 75MPH	1 set	1 set		
28-1-1	3B7-72659-0	*バルブ, メータ 12V-1.7W * Bulb, Meter 12V-1.7W	1	1		
28-1-2	3B7-72656-0	*ダンパ, メータ * Damper, Meter	1	1		
28-1-3	3B7-72661-0	*プレート, フィッティング * Plate, Fitting	1	1		
28-1-4	930203-0500	*ナット * Nut	2	2		
28-1-5	941303-0500	*スプリングワッシャ * Spring Washer	2	2		
28-1-6	3B7-72650-0	*チューブ, スピードメータ * Tube, Speedometer	1	1		
28-1-7	3B7-72651-0	*バンド, スピードメータ * Band, Speedometer	2	2		
28-2	3E0-72648-0	スピードメータ 50MPH Speedometer 50MPH	1 set	1 set		
28-2-1	3B7-72659-0	*バルブ, メータ 12V-1.7W * Bulb, Meter 12V-1.7W	1	1		
28-2-2	3B7-72656-0	*ダンパ, メータ * Damper, Meter	1	1		
28-2-3	3B7-72661-0	*プレート, フィッティング * Plate, Fitting	1	1		
28-2-4	930203-0500	*ナット * Nut	2	2		
28-2-5	941303-0500	*スプリングワッシャ * Spring Washer	2	2		
28-2-6	3B7-72650-0	*チューブ, スピードメータ * Tube, Speedometer	1	1		
28-2-7	3B7-72651-0	*バンド, スピードメータ * Band, Speedometer	2	2		
28-3	3E0-72526-0	ウォータテンプメータキット Water Temperature Meter Kit	1 set	1 set		
28-3-1	3E0-72597-0	*ウォータテンプメータアッシ * Water Temperature Meter Ass'y	1	1		
28-3-2	3B7-72657-0	**バルブ, メータ 12V-1.7W ** Bulb, Meter 12V-1.7W	1	1		
28-3-3	3B7-72655-0	**ダンパ, メータ ** Damper, Meter	1	1		
28-3-4	3B7-72662-0	**プレート, フィッティング ** Plate, Fitting	1	1		
28-3-5	930203-0400	**ナット ** Nut	2	2		
28-3-6	941303-0400	**スプリングワッシャ ** Spring Washer	2	2		
28-3-7	3B7-72514-0	*センダ, ウォータテンプ * Sender, Water Temperature	1	1		
28-3-8	3B7-72518-0	*リードワイヤ, ウォータテンプメータ * Lead Wire, Water Temperature Meter	1	1		
28-4	3E0-72529-0	ボルトメータアッシ Voltmeter Ass'y	1	1		
28-4-1	3B7-72657-0	*バルブ, メータ 12V-1.7W * Bulb, Meter 12V-1.7W	1	1		
28-4-2	3B7-72655-0	*ダンパ, メータ * Damper, Meter	1	1		
28-4-3	3B7-72662-0	*プレート, フィッティング ** Plate, Fitting	1	1		
28-4-4	930203-0400	*ナット * Nut	2	2		

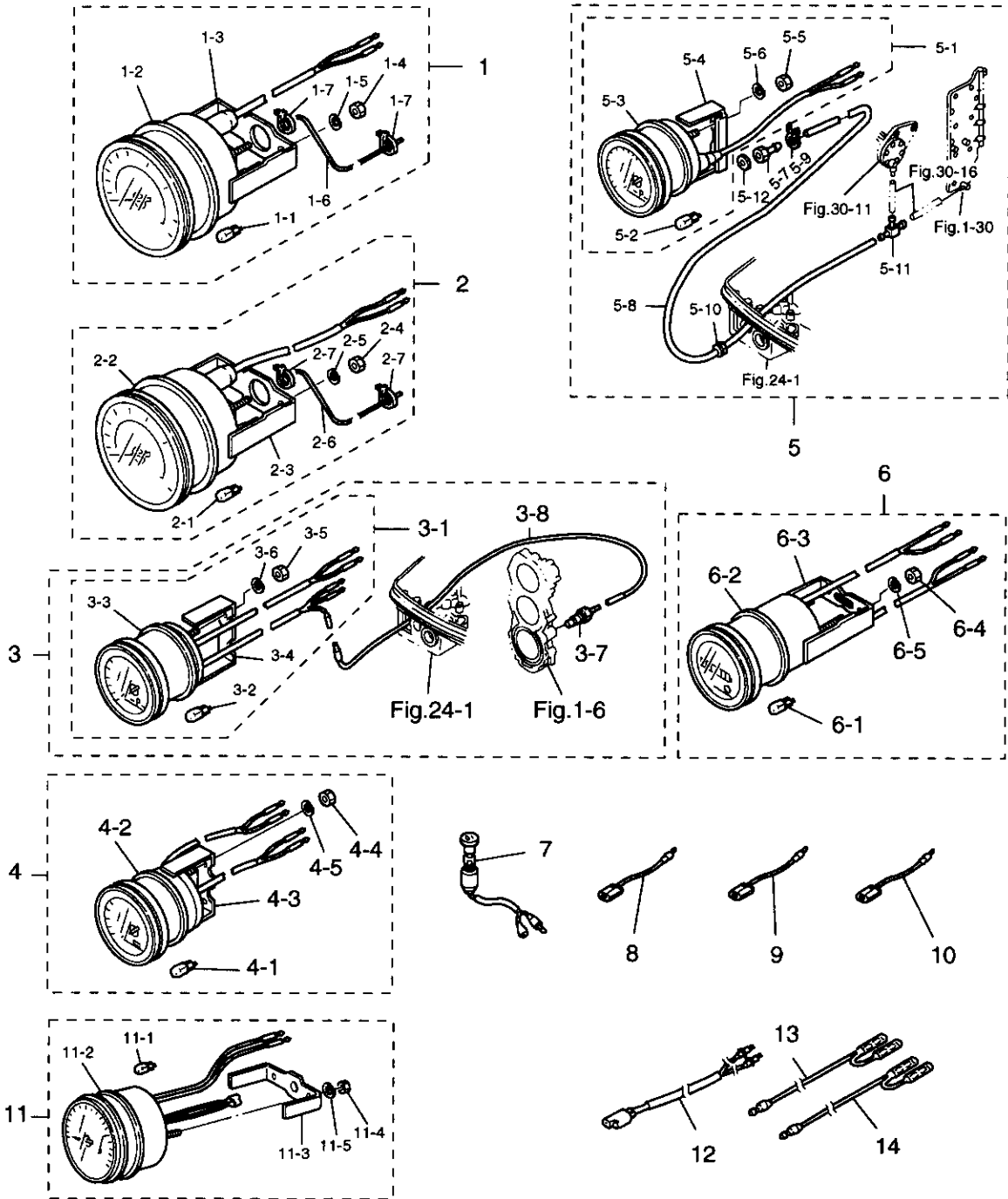
Fig. 28 OPTIONAL PARTS (1) (cont.)



見出番号 Ref. No.	部品番号 Part No.	部品名 Part Name	個数 Q'ty			備考 Remarks
			70 B	60 B		
28-4-5	941303-0400	* スプリングワッシャ * Spring Washer	2	2		
28-5	3E0-72527-0	ウォータプレッシャメータキット Water Pressure Meter Kit	1 set	1 set		
28-5-1	3E0-72598-0	* ウォータプレッシャメータアッシ * Water Pressure Meter Ass'y	1	1		
28-5-2	3B7-72657-0	** バルブ, メータ 12V-1.7W ** Bulb, Meter 12V-1.7W	1	1		
28-5-3	3B7-72655-0	** ダンパ, メータ ** Damper, Meter	1	1		
28-5-4	3B7-72663-0	** プレート, フィッティング ** Plate, Fitting	1	1		
28-5-5	930203-0500	** ナット ** Nut	2	2		
28-5-6	941303-0500	** スプリングワッシャ ** Spring Washer	2	2		
28-5-7	3B7-72641-0	* ニップル, ウォータプレッシャメータ * Nipple, Water Pressure Meter	1	1		
28-5-8	9810-5-6000	* パイプ, ウォータプレッシャメータ * Pipe, Water Pressure Meter	1	1		
28-5-9	338-02215-0	* クリップ * Clip	1	1		
28-5-10	345-67193-0	* グロメット * Grommet	1	1		
28-5-11	353-70013-0	* パイプジョイント * Pipe Joint	1	1		
28-5-12	121-33159-0	* ガasket, 2-8-1 * Gasket, 2-8-1	1	1		
28-6	3E0-72524-0	アワメータアッシ Hourmeter Ass'y	1	1		
28-6-1	3B7-72657-0	* バルブ, メータ 12V-1.7W * Bulb, Meter 12V-1.7W	1	1		
28-6-2	3B7-72655-0	* ダンパ, メータ * Damper, Meter	1	1		
28-6-3	3B7-72664-0	* プレート, フィッティング * Plate, Fitting	1	1		
28-6-4	930203-0400	* ナット * Nut	2	2		
28-6-5	941303-0400	* スプリングワッシャ * Spring Washer	2	2		
28-7	353-72521-1	スイッチ, メータランプ Switch, Meter Lamp	1	1		
28-8	353-72547-0	アシストコード, ブルー Assist Cord, Blue	AR	AR		
28-9	353-72548-0	アシストコード, ブラック Assist Cord, Black	AR	AR		
28-10	353-72546-0	アシストコード, レッド Assist Cord, Red	AR	AR		
28-11	3B7-72530-1	タコメータアッシ Tachometer Ass'y	1	1		UNIQUE
28-11-1	3B7-72659-0	* バルブ, メータ 12V-1.7W * Bulb, Meter 12V-1.7W	1	1		for P · Premixing Type : STD
28-11-2	3B7-72656-0	* ダンパ, メータ * Damper Meter	1	1		
28-11-3	3B7-72661-0	* プレート, フィッティング * Plate, Fitting	1	1		for F · Premixing Type : OPT
28-11-4	930203-0500	* ナット * Nut	2	2		
28-11-5	941303-0500	* スプリングワッシャ * Spring Washer	2	2		



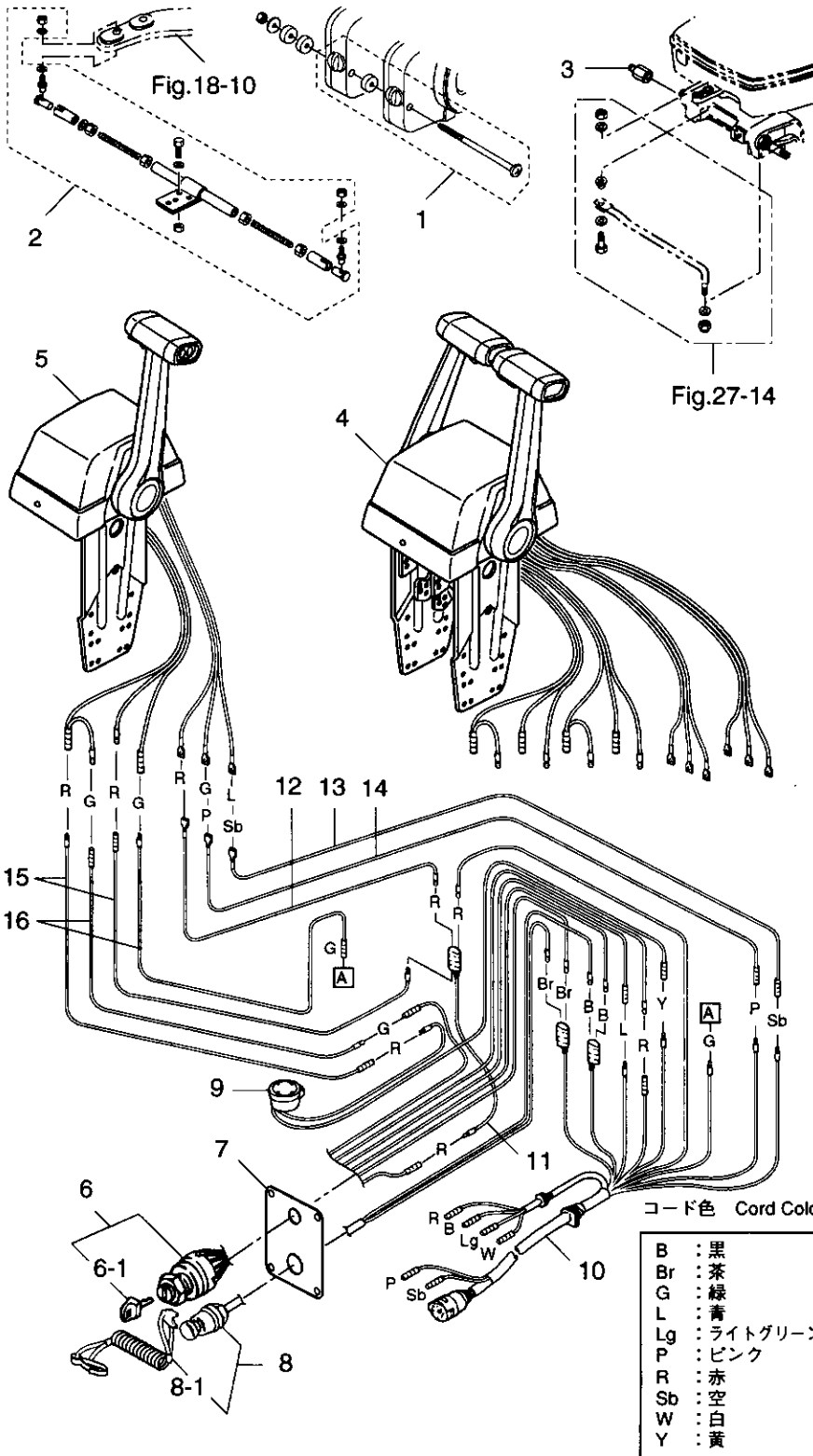
Fig. 28 OPTIONAL PARTS (1) (cont.)





オプションパーツ (2)

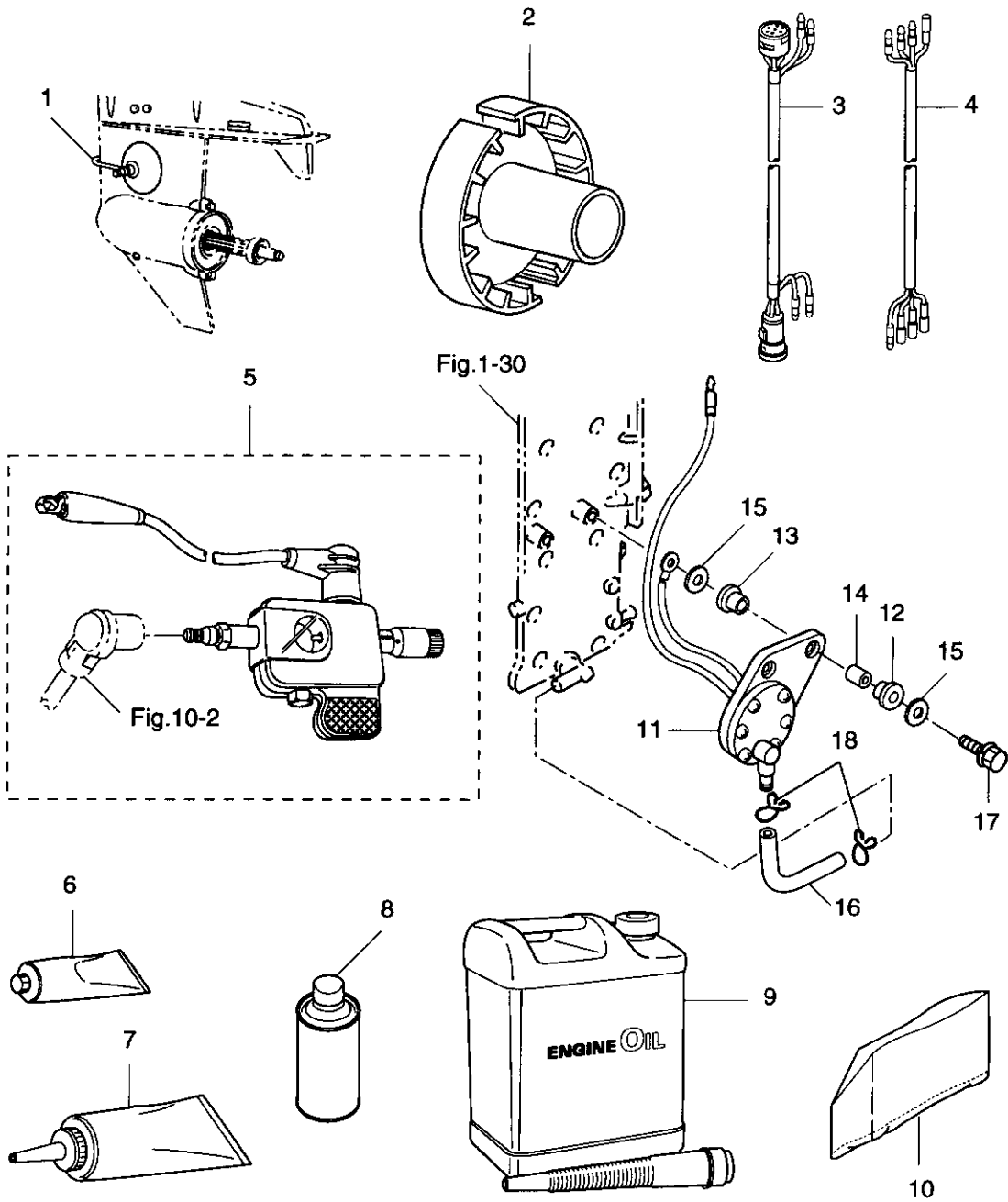
Fig. 29 OPTIONAL PARTS (2)



見出番号 Ref. No.	部品番号 Part No.	部品名 Part Name	個数 Q'ty			備考 Remarks
			70 B	60 B		
29-1	3A3-81301-0	ツインリモートコントロールボックスキット Twin Remote Control Box Kit	1	1		
29-2	3B7-84900-1	タイバーキット B Tie-Bar Kit B	1	1		
29-3	353-84904-0	スペーサ, ドラッグリンク Spacer, Drag Link	1	1		
29-4	3C7-84520-0	コントロールボックスアッシ (RC6AT) Control Box Ass'y (RC6AT)	1	1		ツイン用 for Twin N. A. F. N.
29-5	3C7-84480-0	コントロールボックスアッシ (RC6B) Control Box Ass'y (RC6B)	1	1		シングル用 for Single N. A. F. N.
29-6	353-76020-3	メインスイッチアッシ Main Switch Ass'y	(2) 1	(2) 1		UNIQUE
29-6-1	3F3-76217-0	*キー, メインスイッチ (No. 301) * Key, Main Switch (No. 301)	(2) 1	(2) 1		UNIQUE
	3F3-76218-0	*キー, メインスイッチ (No. 302) * Key, Main Switch (No. 302)	(2) 1	(2) 1		UNIQUE
	3F3-76219-0	*キー, メインスイッチ (No. 303) * Key, Main Switch (No. 303)	(2) 1	(2) 1		UNIQUE
29-7	805-76201-1	パネル, メインスイッチ Panel, Main Switch	(2) 1	(2) 1		
29-8	3A3-06830-0	ストップスイッチ (ロープ付) Lanyard Stop Switch	(2) 1	(2) 1		
29-8-1	353-06821-0	*ロック, ストップスイッチ (ロープ付) * Lock, Lanyard Stop Switch	(2) 1	(2) 1		
29-9	3A3-76171-0	オーバヒートブザー Over-Heat Buzzer	(2) 1	(2) 1		
29-10	3A3-76115-0	コードアッシ B Cord Ass'y B	(2) 1	(2) 1		
29-11	353-72546-0	アシストコード, レッド Assist Cord, Red	(2) 1	(2) 1		
29-12	3C7-84475-0	コード, PTTスイッチ (レッド) Cord, PTT Switch (Red)	(2) 1	(2) 1		
29-13	3C7-84476-0	コード, PTTスイッチ (スカイブルー) Cord, PTT Switch (Sky Blue)	(2) 1	(2) 1		
29-14	3C7-84477-0	コード, PTTスイッチ (ピンク) Cord, PTT Switch (Pink)	(2) 1	(2) 1		
29-15	3C7-84470-1	コード, ニュートラルスイッチ (レッド) Cord, Neutral Switch (Red)	(4) 2	(4) 2		
29-16	3C7-84471-1	コード, ニュートラルスイッチ (グリーン) Cord, Neutral Switch (Green)	(4) 2	(4) 2		

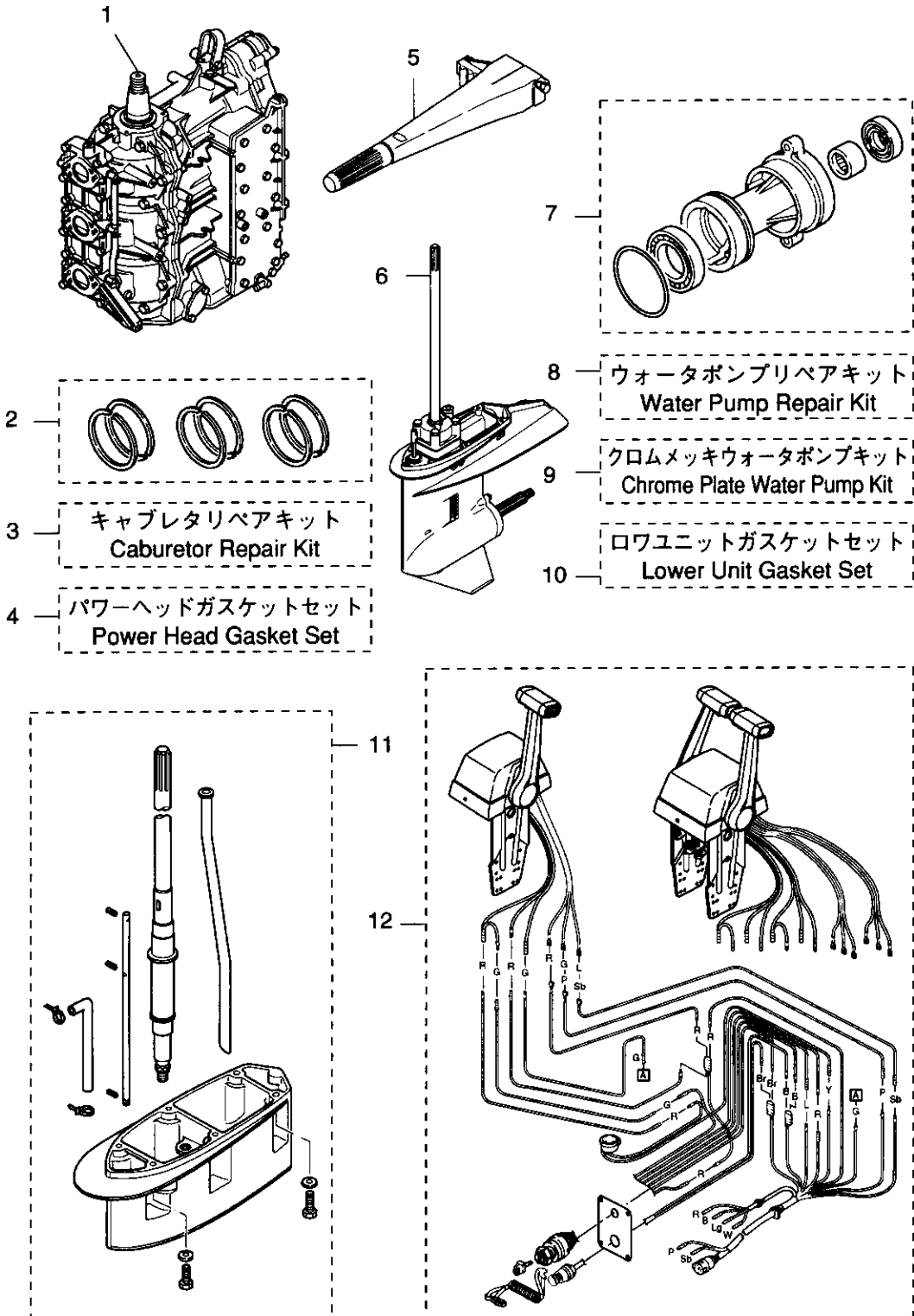
オプションパーツ (3)

Fig. 30 OPTIONAL PARTS (3)



見出番号 Ref. No.	部品番号 Part No.	部品名 Part Name	個数 Q'ty			備考 Remarks
			70 B	60 B		
30-1	353-72406-0	ドライブクリーナーアッシ Drive Cleaner Ass'y	1	1		
30-2	3F3-64111-0	テストプロペラ Test Propeller	1	1		
30-3	3A3-76114-0	10Pエクステンションコード (2M) 10P Extension Cord (2M)	1	1		
30-4	3A3-72573-0	エクステンションコード (2M), トリムメータ Extension Cord (2M) , Trim Meter	1	1		
30-5	3F3-72540-0	スパークテスタ Spark Tester	1	1		
30-6	332-72309-0	グリス (250g) Grease (250g)	1	1		24 チューブ/ケース 24 tubes/case N. A. F. N.
30-7	332-72305-0	ギヤオイル (260 cc) Gear Oil (260 cc)	1	1		30 チューブ/ケース 30 tubes/case N. A. F. N.
30-7	332-72306-0	ギヤオイル (500 cc) Gear Oil (500 cc)	1	1		20 チューブ/ケース 20 tubes/case N. A. F. N.
30-8	3B7-72326-0	タッチアップペイント (シルバーグレー) Touch-up Paint (Silver Gray)	1	1		N. A. F. N.
30-9	3C7-72301-0	スーパーゴールド (0.4 l) Super Gold (0.4 liter)	1	1		Engine Oil N. A. F. N.
	3C7-72302-0	スーパーゴールド (1.0 l) Super Gold (1.0 liter)	1	1		Engine Oil N. A. F. N.
	3C7-72304-0	スーパーゴールド (4.0 l) Super Gold (4.0 liter)	1	1		Engine Oil N. A. F. N.
	3C7-72303-0	スーパーゴールド (20.0 l) Super Gold (20.0 liter)	1	1		Engine Oil N. A. F. N.
30-10	3B7-72315-0	ビニールモーターカバー (3L) Vinyl Motor Cover (3L)	1	1		UNIQUE
30-11	3F3-76180-0	プレッシャススイッチアッシ Pressure Switch Ass'y	1	1		
30-12	346-67113-0	マウントラバー Mount Rubber	2	2		
30-13	3B7-06920-0	マウントラバー, 8.5-14-2.5 Mount Rubber, 8.5-14-2.5	2	2		
30-14	346-67114-0	スペーサ, 6.2-9-15.7 Spacer, 6.2-9-15.7	2	2		
30-15	346-67115-0	ワッシャ, 6.5-21-1 Washer, 6.5-21-1	2	2		
30-16	9812-7-0090	パイプ, プレッシャススイッチ Pipe, Pressure Switch	1	1		
30-17	910103-6630	ボルト Bolt	2	2		
30-18	338-02215-0	クリップ Clip	2	2		

Fig. 31 ASSEMBLY · KIT



見出番号 Ref. No.	部品番号 Part No.	部品名 Part Name	個数 Q'ty		備考 Remarks
			70 B	60 B	
31-1	3F3B87110-0	エンジンショートブロック Engine Short Block	1	1	incl. Engine Base Gasket & Spark Plugs
31-2	3F3-87123-2	ピストンリングセット (STD) Piston Ring Set (STD)	1 set	1 set	
	3F3-00011-2	*ピストンリング 1st (STD) * Piston Ring 1st (STD)	3	3	
	3F3-00012-1	*ピストンリング 2nd (STD) * Piston Ring 2nd (STD)	3	3	
31-2	3F3-87124-2	ピストンリングセット (0.5 O/S) Piston Ring Set (0.5 O/S)	1 set	1 set	
	3F3-00014-2	*ピストンリング 1st (0.5 O/S) * Piston Ring 1st (0.5 O/S)	3	3	
	3F3-00015-1	*ピストンリング 2nd (0.5 O/S) * Piston Ring 2nd (0.5 O/S)	3	3	
31-3	3F3-87122-1	キャブレタリペアキット Carburetor Repair Kit	1 set	1 set	
	3F3-02012-0	*Oリング, 1.9-38.8 * O-Ring, 1.9-38.8	3	3	
	3F3-03222-0	*Oリング, フロートチャンバー * O-Ring, Float Chamber	3	3	
	922503-6414	*スクリュー * Screw	21	21	
	3F3-03231-0	*フロート * Float	3	3	
	3F3-03232-0	*アームピン, フロート * Arm Pin, Float	3	3	
	346-03240-0	*フロートバルブ * Float Valve	3	3	
	344-03244-0	*クリップ * Clip	3	3	
	3F3-03234-0	*スクリュー, アームピン * Screw, Arm Pin	3	3	
	346-03256-0	*ラバーキャップ * Rubber Cap	3	3	
	3F3-03182-0	*ガスケット, キャブレタカバー * Gasket, Carburetor Cover	3	3	
	336-03293-0	*ガスケット * Gasket	3	3	
	334-03242-0	*バルブピン * Valve Pin	3	3	
31-4	3F3-87121-1	パワーヘッドガスケットセット Power Head Gasket Set	1 set	1 set	
	3F3-01005-0	*ガスケット, シリンダヘッド * Gasket, Cylinder Head	1	1	
	3F3-01024-0	*ガスケット, シリンダヘッドカバー * Gasket, Cylinder Head Cover	1	1	
	353-01032-0	*ガスケット, サーモスタットキャップ * Gasket, Thermostat Cap	1	1	
	151-00053-0	*Oリング, 2-66.5 * O-Ring, 2-66.5	1	1	
	126-00121-0	*オイルシール, 30-45-8 * Oil Seal, 30-45-8	1	1	
	3F3-01215-0	*オイルシール, 16.8-28-8 * Oil Seal, 16.8-28-8	1	1	



見出番号 Ref. No.	部品番号 Part No.	部品名 Part Name	個数 Q'ty			備考 Remarks
			70 B	60 B		
	3F3-02305-1	* ガスケット, エキゾーストカバー * Gasket, Exhaust Cover	2	2		
	3C8-09082-0	* ガスケット, ブラインドプレート * Gasket, Blind Plate	1	1	コンゴウ用 for Premixing	
	353-00108-0	* Oリング, 2-44.7 * O-Ring, 2-44.7	1	1		
	3F3-02104-0	* ガスケット, インレットマニホールド * Gasket, Inlet Manifold	3	3		
	3F3-02418-0	* シールラバー, エアサイレンサ * Seal Rubber, Air Silencer	1	1		
	3F3-02012-0	* Oリング, 1.9-38.8 * O-Ring, 1.9-38.8	3	3		
	3B7-09002-0	* Oリング * O-Ring	1	1	オートミキシング用 for Automixing	
	346-04901-0	* ガスケット, フュエルポンプ * Gasket, Fuel Pump	1	1		
	3B7-02235-0	* Oリング A * O-Ring A	2	2		
	3B7-02236-0	* Oリング B * O-Ring B	2	2		
	151-33159-0	* ガスケット, 6.2-11-1 * Gasket, 6.2-11-1	3	3		
	3C8-71016-0	* ガスケット, 36-52-2 * Gasket, 36-52-2	1	1		
	3F3-01303-0	* ガスケット, エンジンベース * Gasket, Engine Base	1	1		
31-5	3B7S63010-1	ハンドルアッシ Handle Ass'y	1	1		
31-6	3F3S87302-0	ロウユニットアッシ L Lower Unit Ass'y L	1	1	トランサム L 用 for transom L	
31-6	3F3S87304-0	ロウユニットアッシ UL Lower Unit Ass'y XL	1	1	トランサム UL 用 for transom XL	
31-7	3A3S87323-0	プロペラシャフトハウジングアッシ Propeller Shaft Housing Ass'y	1	1		
31-8	3F3-87322-0	ウォータポンプリペアキット Water Pump Repair Kit	1 set	1 set		
	3B7-65021-1	* インペラ, ウォータポンプ * Impeller, Water Pump	1	1		
	3B7-65022-0	* キー, ウォータポンプインペラ * Key, Water Pump Impeller	1	1		
	3B7-65011-0	* ライナ, ポンプケース * Liner, Pump Case	1	1		
	3B7-65018-0	* ガスケット, ポンプケース * Gasket, Pump Case	1	1		
	3F3-65025-1	* ガイドプレート, ウォータポンプ * Guide Plate, Water Pump	1	1		
	3B7-65029-0	* ガスケット, ガイドプレート * Gasket, Guide Plate	1	1		
	916103-0880	* ボルト * Bolt	4	4		
	940103-0800	* ワッシャ * Washer	4	4		

見出番号 Ref. No.	部品番号 Part No.	部品名 Part Name	個数 Q'ty			備考 Remarks
			70 B	60 B		
	941303-0800	* スプリングワッシャ * Spring Washer	4	4		
31-9	3F3-65231-0	クロムメッキウォーターポンプキット Chrome Plated Water Pump Kit	1 set	1 set		
	3B7-65021-1	* インペラ, ウォータポンプ * Impeller, Water Pump	1	1		
	3B7-65238-0	* ライナ, クロムメッキポンプケース * Liner, Chrome Plated Pump Case	1	1		
	3B7-65018-0	* ガasket, ポンプケース * Gasket, Pump Case	1	1		
	3F3-65239-1	* ガイドプレート, クロムメッキ * Guide Plate, Chrome Plated	1	1		
	3B7-65029-0	* ガasket, ガイドプレート * Gasket, Guide Plate	1	1		
31-10	3F3-87321-1	ロウユニットガasketセット Lower Unit Gasket Set	1 set	1 set		
	3F3-61012-0	* ガasket, ドライブシャフトハウジング * Gasket, Drive Shaft Housing	1	1		
	3F3-02312-0	* ガasket, エキゾーストパイプ * Gasket, Exhaust Pipe	1	1		
	3F3-61181-0	* ガasket, エキゾーストハウジング * Gasket, Exhaust Housing	1	1		
	332-60006-0	* ガasket, 8.1-15-1 * Gasket, 8.1-15-1	2	2		
	3B7-60016-0	* ガasket, 10.1-15-1 * Gasket, 10.1-15-1	1	1		
	3B7-65018-0	* ガasket, ポンプケース * Gasket, Pump Case	1	1		
	3B7-65029-0	* ガasket, ガイドプレート * Gasket, Guide Plate	1	1		
	3F3-60223-0	* オイルシール, 22-37-8 * Oil Seal, 22-37-8	2	2		
	345-65015-0	* O-Ring, 3.2-47 * O-Ring, 3.2-47	1	1		
	345-66021-0	* O-Ring, 1.9-6.8 * O-Ring, 1.9-6.8	2	2		
	3B7-66023-0	* O-Ring, 3.5-27.7 * O-Ring, 3.5-27.7	1	1		
	353-60103-0	* O-Ring, 3.5-74.6 * O-Ring, 3.5-74.6	1	1		
	353-60111-0	* オイルシール, 25-38-10 * Oil Seal, 25-38-10	1	1		
	3B7-60219-0	* パッキン, トリムタブ * Packing, Trim Tab	1	1		
31-11	3F3S87314-0	エクステンションハウジングキット UL Extension Housing Kit XL	1 set	1 set		トランサム UL 用 for transom XL
31-12	3B7-84490-1	トップマウントリモコンアセンブリキット (RC6F) Top Mount Remote Control Assembly Kit (RC6F)	1	1		シングル用 N. A. F. N. for single engine
	3B7-84540-1	トップマウントリモコンアセンブリキットツイン (RC6FT) Top Mount Remote Control Assembly Kit Twin (RC6FT)	1	1		ツイン用 N. A. F. N. for twin engines



**NISSAN MOTOR CO., LTD.**  
Tokyo, Japan