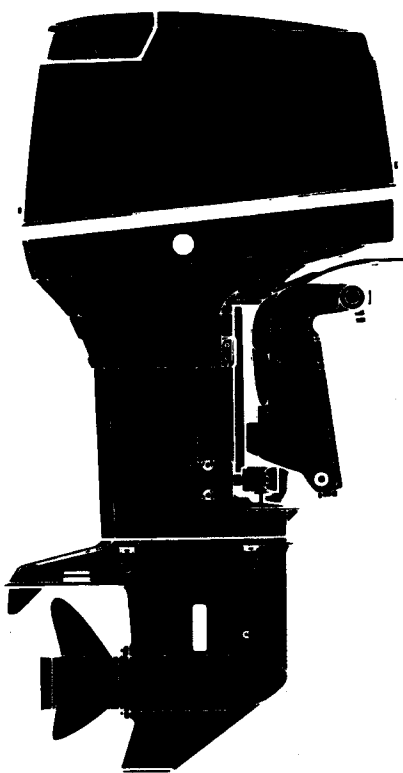


# PARTS CATALOG

## NISSAN OUTBOARD MOTOR



**TLDI**

---

**NSD50A**

**Pub.No.M-698-A**

(OB NO.003N21049-0)

0104日 600

**Copyright © 2006 Nissan Marine Co. Ltd. All rights reserved. No part of this manual may be reproduced or transmitted in any form or by any means without the express written permission of Nissan Marine Co., Ltd.**

**Nissan Marine Co., Ltd. makes no warranty, express or implied, regarding the use of this data. Nissan Marine Co., Ltd. assumes no responsibility for errors or omissions nor assumes any liability for damages resulting from the use of the information contained herein. In some cases a part design may have changed since this manual was published or may not apply to your particular engine model, or a service/parts bulletin may have been issued containing important information pertaining to this model and/or a particular part. Some parts may be serial number and/or model number specific. You are strongly advised to contact your local dealer to ensure the accuracy of the data contained in this manual and to ensure the data contained in this manual applies to your particular model and serial number.**

# HOW TO USE THIS PARTS LIST

1. This Parts List contains the component parts of the Nissan outboard motors.
2. Please keep the Parts List updated each time when receiving the Service Bulletin describing the addition, abolition and/or change of parts.
3. Given mark in (\*) to part number shows assembly or kit part.
4. Marks in this Parts List show

ST D : Standard                      AR : As required  
OPT : Optional Parts  
O / S : Over Size  
Ass'y : Assembly

5. Attention to order

- 1) Please order painted parts in accordance with following. The part that fourth figure of the parts number is " B " or " S " have painted. When you order the painted parts, please change the number of fourth figure if it is necessary.

Example 1: Power Head Parts

Example 2: Lower Unit Parts

3 T 9 B 0 1 0 0 1 - 0



B: Black

3 T 9 S 8 7 3 0 1 - 0



S: Silver-gray

- 2) Please order the "UNIQUE" parts in accordance with following.  
For the parts with "UNIQUE" in their Remarks column, you need to rewrite by using the Contrast List that also contains parts number.

Example 1: Decal Sets Parts

P/N 3T9S87802-0 on the Parts Catalogue

P/N 3U5S87802-0 to order

- 3) The parts with N.A.F.N. (Not Available For Nissan) in their Remarks column are not available.

## ALTERNATION LIST FOR "UNIQUE" PARTS

PART NO.		PART NAME
IN THIS CATALOG	FOR ORDER	
353-76020-3	385-76020-1	MAIN SWITCH ASS'Y
353-76026-2	385-76026-0	MAIN SWITCH ASS'Y ( F Type )
353-76205-1	385-76205-0	COVER, MAIN SWITCH KEY ( F Type )
3F3-76217-0	385-76021-1	KEY, MAIN SWITCH (NO. 301)
3F3-76218-0	385-76021-2	KEY, MAIN SWITCH (NO. 302)
3F3-76219-0	385-76021-3	KEY, MAIN SWITCH (NO. 303)
3C7-70177-0	3D9-70177-0	FUEL TANK ASS'Y (25L)
3T5-84500-0	3U5-84500-0	SINGLE REMOTE CONTROL BOX ASS'Y (RC8F)
3T5S87802-0	3U5S87802-0	DECAL SET ( D50A )
3T9S87802-0	3U5N87802-0	DECAL SET ( D90A )
3B7-72530-1	3B8-72530-1	TACHOMETER ASS'Y ( F Type )
3T5-72640-0	3U5-72640-0	TACHOMETER ASS'Y
3T5S67510-0	3U5S67510-0	UPPER MOTOR COVER ASS'Y ( D50A )
3T9S67510-0	3U5N67510-0	UPPER MOTOR COVER ASS'Y ( D90A )
345-72313-0	383-72313-0	VINYL MOTOR COVER ( D50A )
3C7-72316-0	3D9-72316-0	VINYL MOTOR COVER ( D90A )

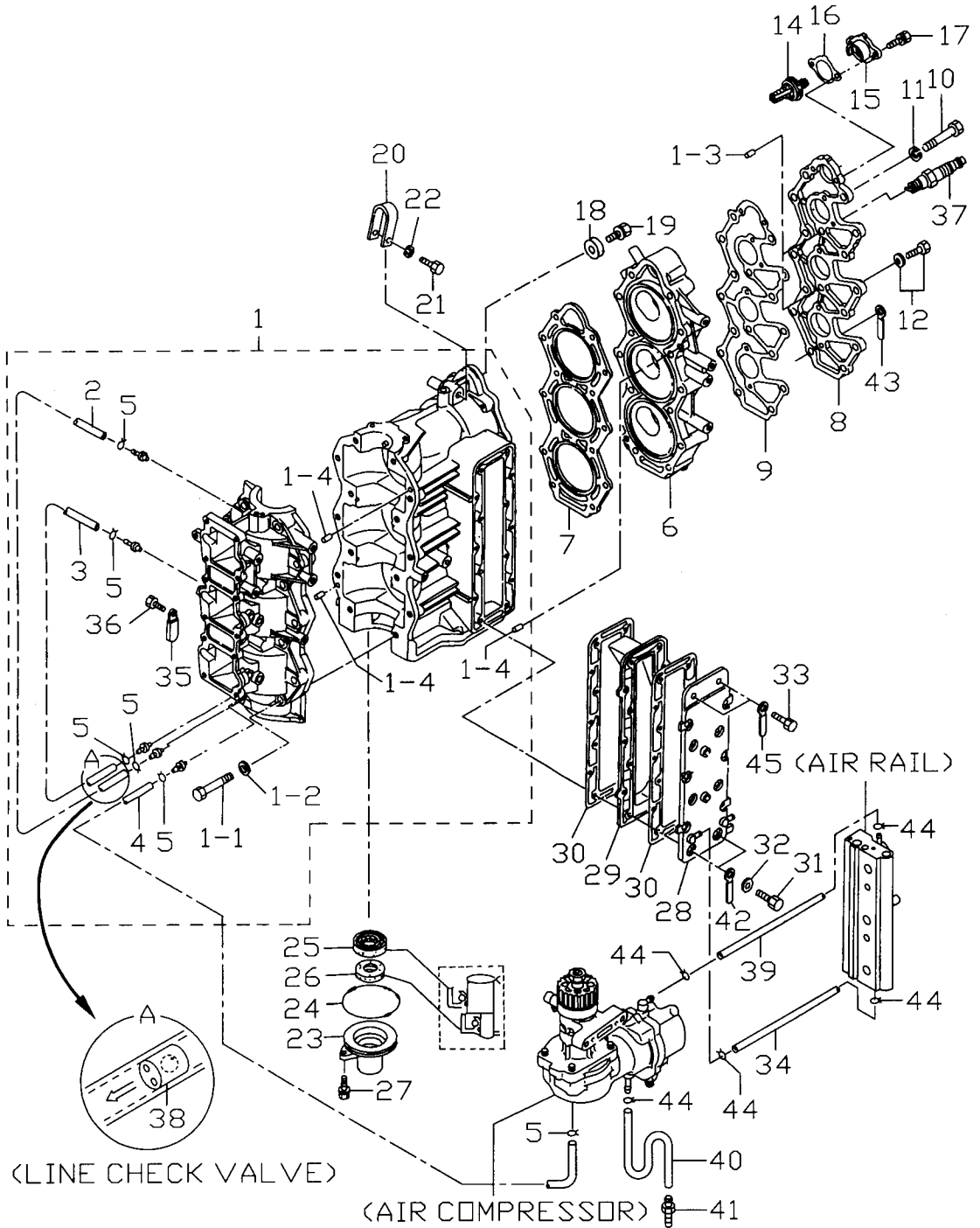
# 目次

## CONTENTS

Fig. 1	シリンダ・クランクケースアッシ CYLINDER · CRANK CASE ASS'Y	1
Fig. 2	ピストン・クランクシャフト PISTON · CRANK SHAFT	5
Fig. 3	エアボックス AIR BOX	7
Fig. 4	エアレール AIR RAIL	9
Fig. 5	FFP アッシ FFP ASS'Y	13
Fig. 6	ベーパーセパレータ & フュエルライン VAPOR SEPARATOR & FUEL LINE	15
Fig. 7	スロットル THROTTLE	19
Fig. 8	ステアリングハンドル (Fタイプ) STEERING HANDLE ( F Type )	23
Fig. 9	スイッチボックス (Fタイプ) SWITCH BOX ( F Type )	27
Fig. 10	マグネット MAGNETO	29
Fig. 11	エレクトリックパーツ ( ECU & ダイアグラム ) ELECTRIC PARTS ( ECU & DIAGRAM )	31
Fig. 12	エレクトリックパーツ (スタータモータ) ELECTRIC PARTS ( STARTER MOTOR )	35
Fig. 13	エアコンプレッサ AIR COMPRESSOR	39
Fig. 14	オイルポンプ OIL PUMP	43
Fig. 15	ドライブシャフトハウジング DRIVE SHAFT HOUSING	47
Fig. 16	ギヤケース (ドライブシャフト) GEAR CASE ( DRIVE SHAFT )	51
Fig. 17	ギヤケース (プロペラシャフト) GEAR CASE ( PROPELLER SHAFT )	55

Fig. 18	シフト SHIFT .....	59
Fig. 19	ブラケット (1) (マニュアルチルト) BRACKET ( 1 ) ( MANUAL TILT ) .....	63
Fig. 20	ブラケット (2) (パワートリム & チルト) BRACKET ( 2 ) ( POWER TRIM & TILT ) .....	67
Fig. 21	マニュアルチルト (M タイプ) MANUAL TILT ( M Type ) .....	71
Fig. 22	パワートリム&チルトアッシ POWER TRIM & TILT ASS'Y .....	73
Fig. 23	パワートリム&チルト POWER TRIM & TILT .....	75
Fig. 24	ロウモーターカバー LOWER MOTOR COVER .....	79
Fig. 25	アッパモーターカバー UPPER MOTOR COVER .....	83
Fig. 26	セパレートフュエルタンク SEPARATE FUEL TANK .....	85
Fig. 27	アクセサリー ACCESSORIES .....	87
Fig. 28	オプションパーツ (1) OPTIONAL PARTS ( 1 ) .....	91
Fig. 29	オプションパーツ (2) (P タイプ) OPTIONAL PARTS ( 2 ) ( P Type ) .....	95
Fig. 30	オプションパーツ (3) (P タイプ) OPTIONAL PARTS ( 3 ) ( P Type ) .....	97
Fig. 31	オプションパーツ (4) OPTIONAL PARTS ( 4 ) .....	99
Fig. 32	アッセンブリ・キット ASSEMBLY・KIT .....	101

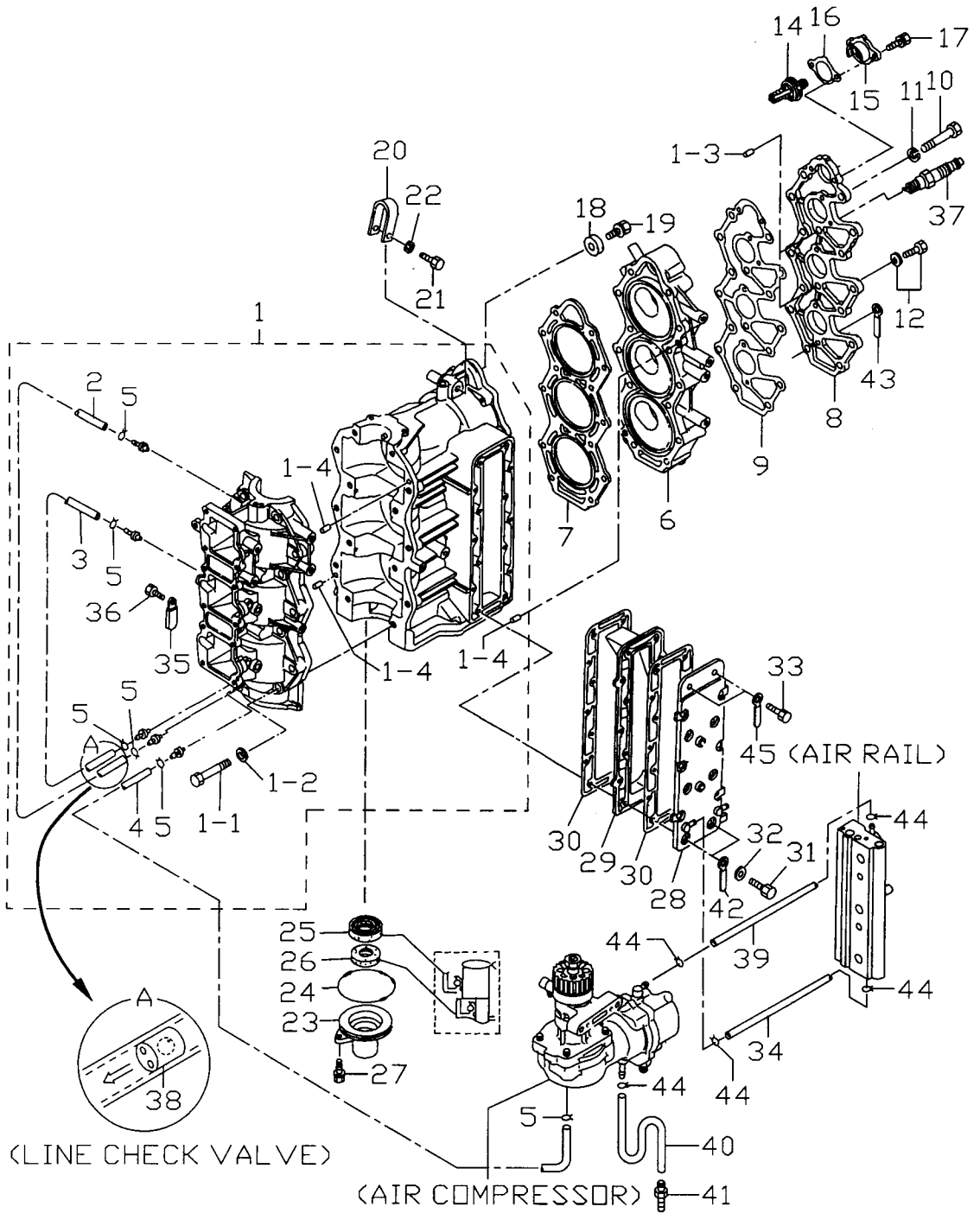
シリンダ・クランクケースアッシー  
**Fig.1 CYLINDER · CRANK CASE ASS'Y**



見出番号 Ref.No.	部品番号 Part No.	部 品 名 Part Name	個数Q'ty		備 考 Remarks
			D 50	A	
1-1	3T5B01100-0	シリンダ、クランクケースアッシ Cylinder, Crank Case Ass'y	1		
1-1-1	916124-0845	ボルト * Bolt	14		
1-1-2	940121-0800	ワッシャ * Washer	14		
1-1-3	334-65012-0	ノック、4-10 * Knock, 4-10	2		
1-1-4	345-01111-0	ダウエルピン、6-12 * Dowel Pin, 6-12	4		
1-2	98AL-4-0355	ルブリケーションパイプ A Lubrication Pipe A	1		
1-3	98AL-4-0205	ルブリケーションパイプ B Lubrication Pipe B	1		
1-4	98AL-4-0335	オイルパイプ Oil Pipe	1		
1-5	338-01133-0	クリップ Clip	6		
1-6	3T5B01001-0	シリンダヘッド Cylinder Head	1		
1-7	3T5-01005-0	ガスケット、シリンダヘッド Gasket, Cylinder Head	1		
1-8	3T5B01021-0	カバー、シリンダヘッド Cover, Cylinder Head	1		
1-9	3T5-01024-0	ガスケット、シリンダヘッドカバー Gasket, Cylinder Head Cover	1		
1-10	916189-0865	ボルト Bolt	14		
1-11	345-01015-0	ワッシャ、8.5-19.5-3.2 Washer, 8.5-19.5-3.2	14		
1-12	910121-5620	ボルト Bolt	4		
1-14	345-01030-0	サーモスタット Thermostat	1		
1-15	3T5B01031-0	キャップ、サーモスタット Cap, Thermostat	1		
1-16	3T5-01032-0	ガスケット、サーモスタット Gasket, Thermostat	1		
1-17	910103-5625	ボルト Bolt	2		
1-18	338-60218-2	アノード Anode	1		
1-19	910103-5620	ボルト Bolt	1		
1-20	3C8B01513-0	ハンガ Hanger	1		
1-21	910114-0835	ボルト Bolt	1		
1-22	940121-0800	ワッシャ Washer	1		
1-23	3C8-01291-0	クランクケース、ヘッド Crank Case, Head	1		
1-24	346-01216-0	Oリング、1.7-59 O-Ring, 1.7-59	1		
1-25	3T5-00122-0	オイルシール、25-40-8 Oil Seal, 25-40-8	1		
1-26	3C8-01215-0	オイルシール、16-28-7 Oil Seal, 16-28-7	1		
1-27	910103-5620	ボルト Bolt	2		

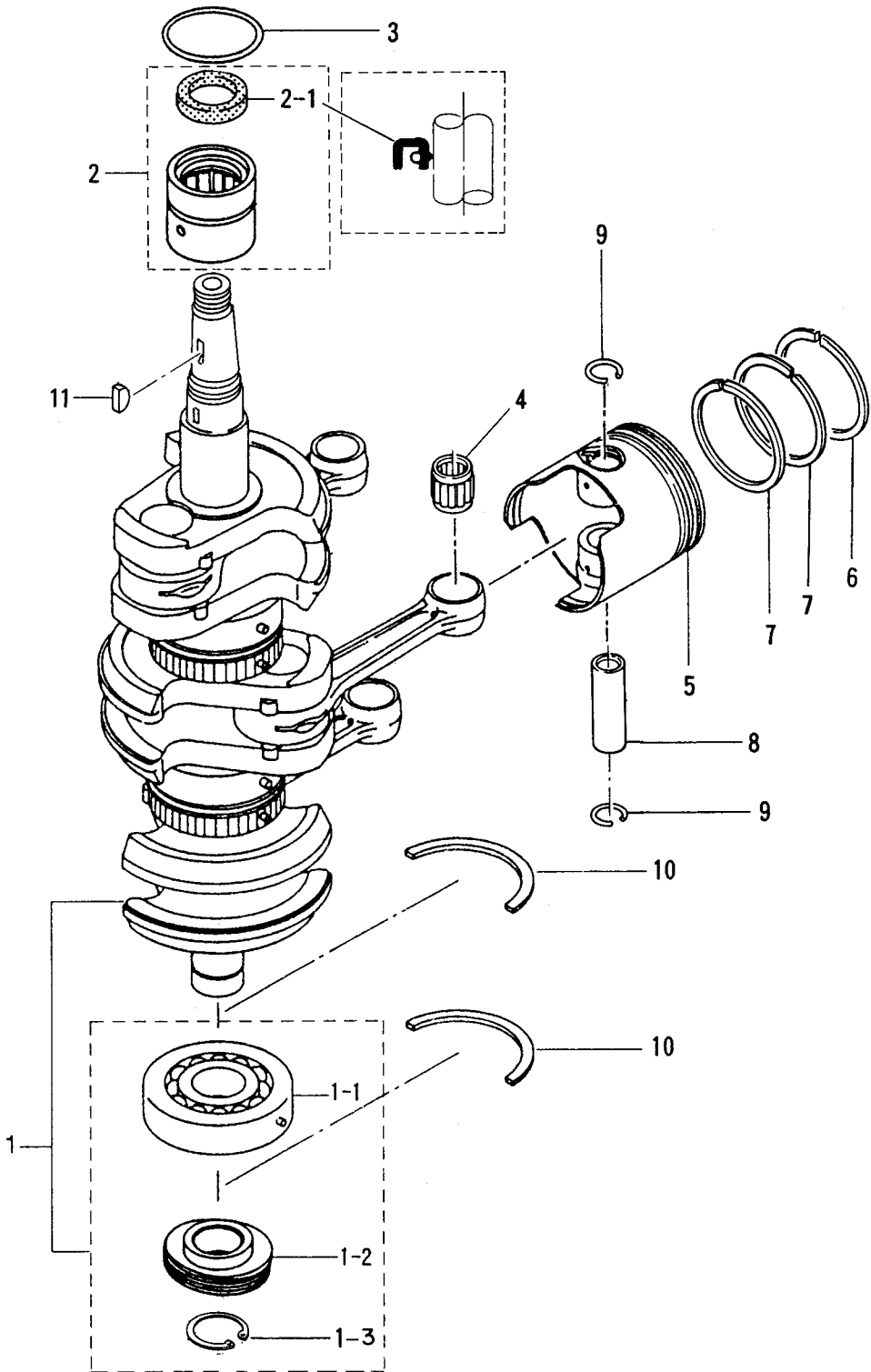


シリンダ・クランクケースアッシー  
**Fig.1 CYLINDER · CRANK CASE ASS'Y**



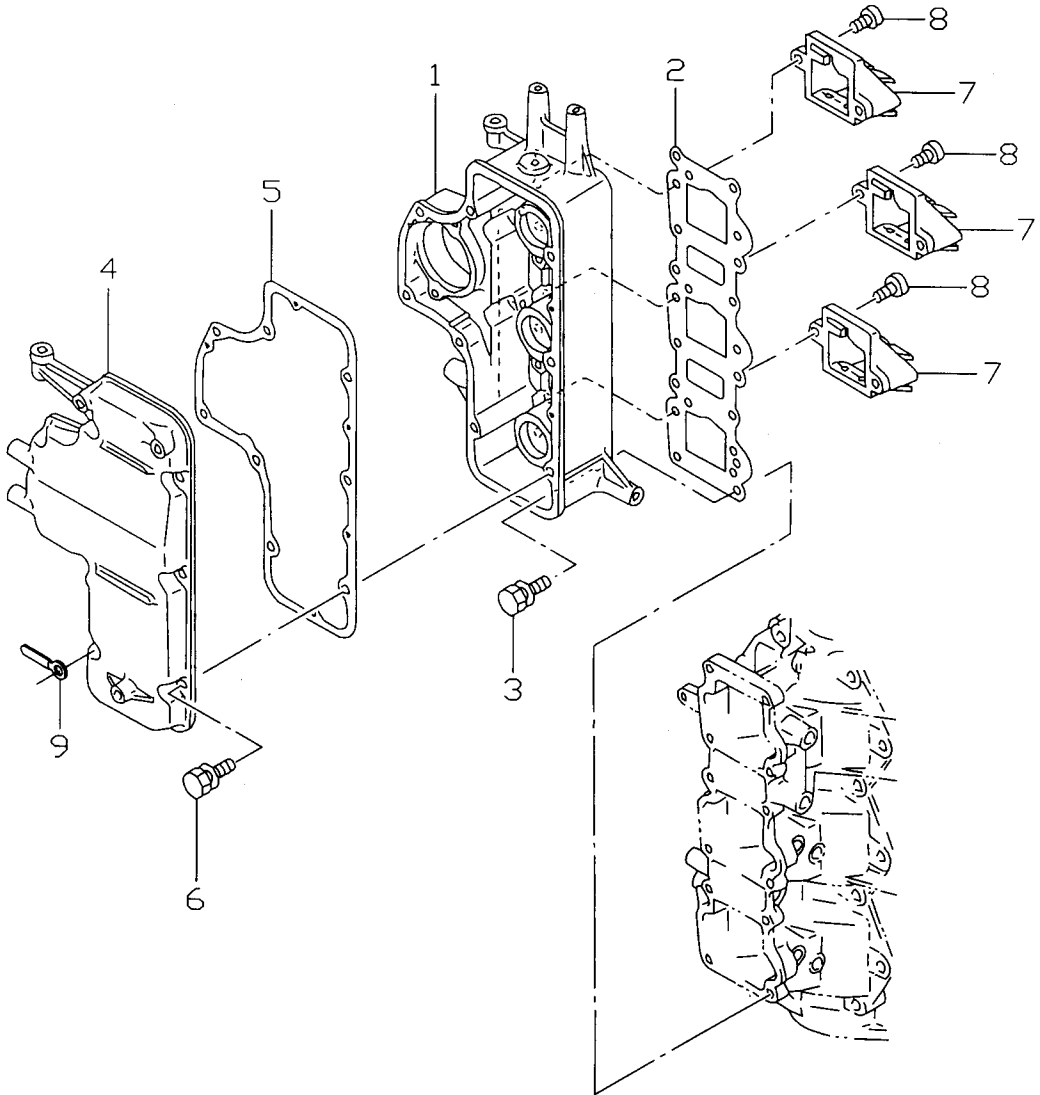


ピストン・クランクシャフト  
Fig.2 PISTON · CRANK SHAFT



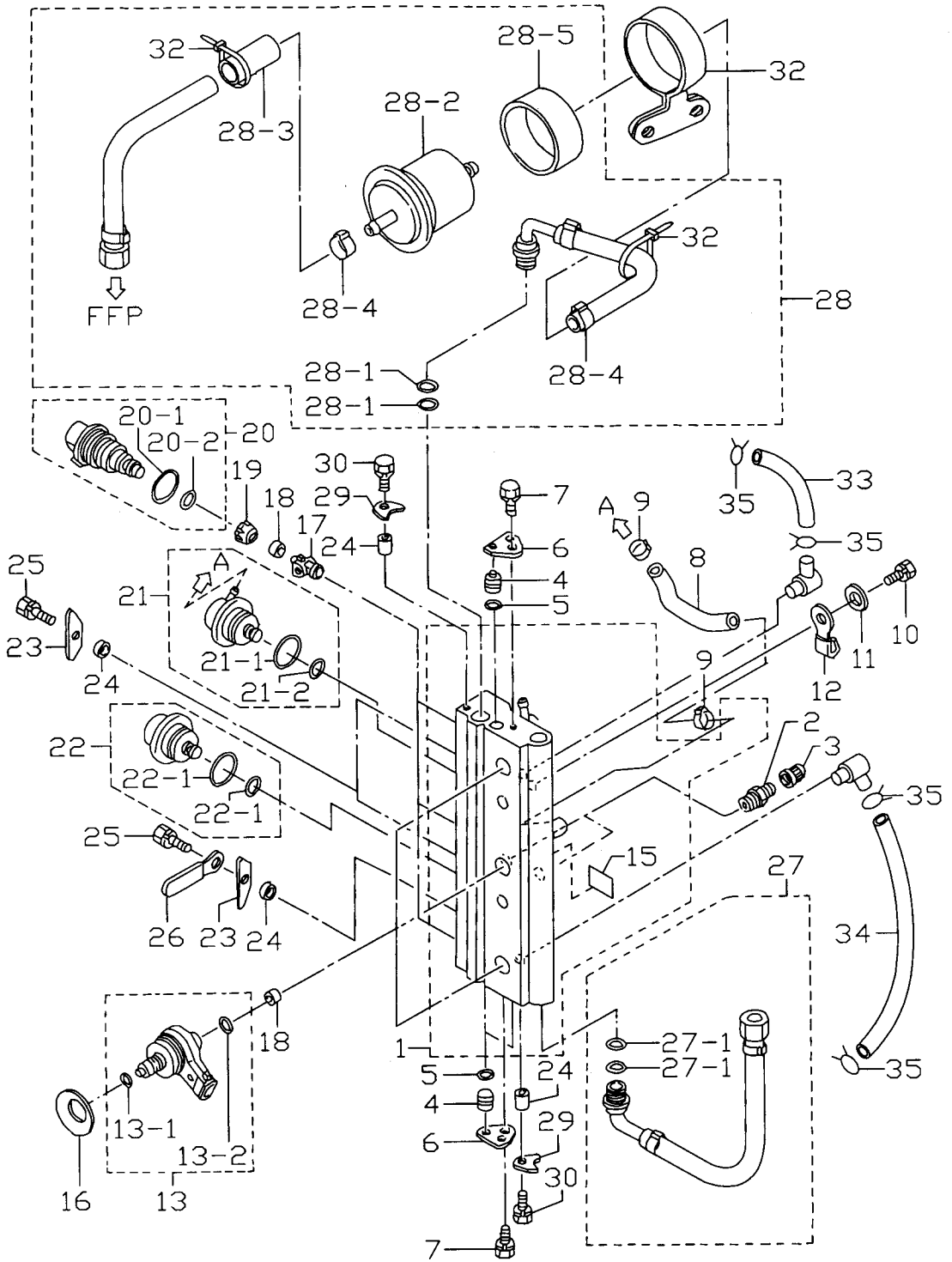


エアボックス  
Fig. 3 AIR BOX





エアレール  
Fig. 4 AIR RAIL

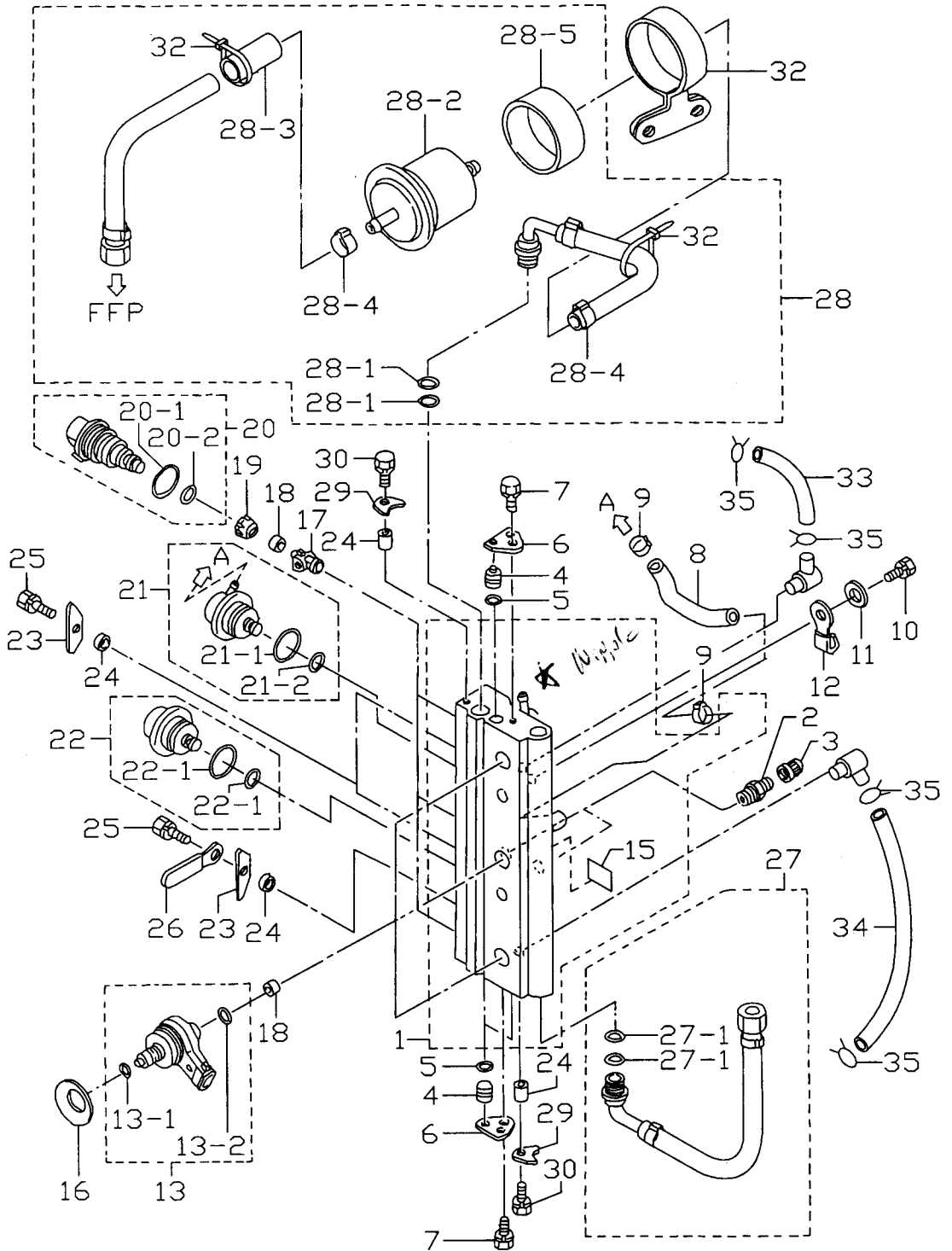


見出番号 Ref.No.	部品番号 Part No.	部 品 名 Part Name	個数Q'ty		備 考 Remarks
			D 50 A		
4-1	3T5-10080-1	エアレール Air Rail	1		
4-2	3T5-10098-0	バルブアッシー Valve Ass'y	2		
4-3	3T5-10099-0	キャップ、バルブ Cap, Valve	2		
4-4	3T5-10167-0	プラグ φ10.5 Plug φ 10.5	3		
4-5	3T5-10164-0	○リング、1.9-6.8 O-Ring, 1.9-6.8	3		
4-6	3T5-10165-0	ストッパ、プラグ Stopper Plug	2		
4-7	910103-6612	ボルト Bolt	2		
4-8	98AJ-4-0105	エアホース Air Hose	1		
4-9	3T5-10091-0	クランプ、29/64 Clamp, 29/64	2		
4-10	910103-0865	ボルト Bolt	2		
4-11	940103-0800	ワッシャ Washer	2		
4-12	3T5-06972-0	クランプ、8.5-70P Clamp, 8.5-70P	1		
4-13	3T5-10310-0	エアインジェクタアッシー Air Injector Ass'y	3		
4-13-1	3T5-10317-0	○リング、5-52 * O-Ring, 5-52	3		
4-13-2	3T5-10311-0	○リング、2-13 * O-Ring, 2-13	3		
4-15	3T5-72196-0	ラベル、エアレール Label, Air Rail	1		
4-16	3T5-10312-0	セットピース、エアインジェクタ Set Piece, Air Injector	3		
4-17	3T5-10314-0	インサート、フェUELインジェクタ Inserting, Fuel Injector	3		
4-18	3T5-10316-0	シール、コンプレッション Seal, Compression	6		
4-19	3T5-10315-0	アダプター、フェUELインジェクタ Adapter, Fuel Injector	3		
4-20	3T5-10300-0	フェUELインジェクタ Fuel Injector	3		
4-20-1	3T5-10303-0	○リング、3.5-7.5 * O-Ring, 3.5-7.5	3		
4-20-2	3T5-10304-0	○リング、2.8-20.2 * O-Ring, 2.8-20.2	3		
4-21	3T5-10148-0	レギュレータ、フェUEL Regulator Fuel	1		
4-21-1	3T5-10095-0	○リング、2.5-20 * O-Ring, 2.5-20	1		
4-21-2	3T5-10094-0	○リング、2.5-5 * O-Ring, 2.5-5	1		
4-22	3T5-10090-0	レギュレータ、エア Regulator, Air	1		
4-22-1	3T5-10095-0	○リング、2.5-20 * O-Ring, 2.5-20	1		
4-22-2	3T5-10094-0	○リング、2.5-5 * O-Ring, 2.5-5	1		
4-23	3T5-10302-0	プレート、フェUELインジェクタ Plate, Fuel Injector	3		



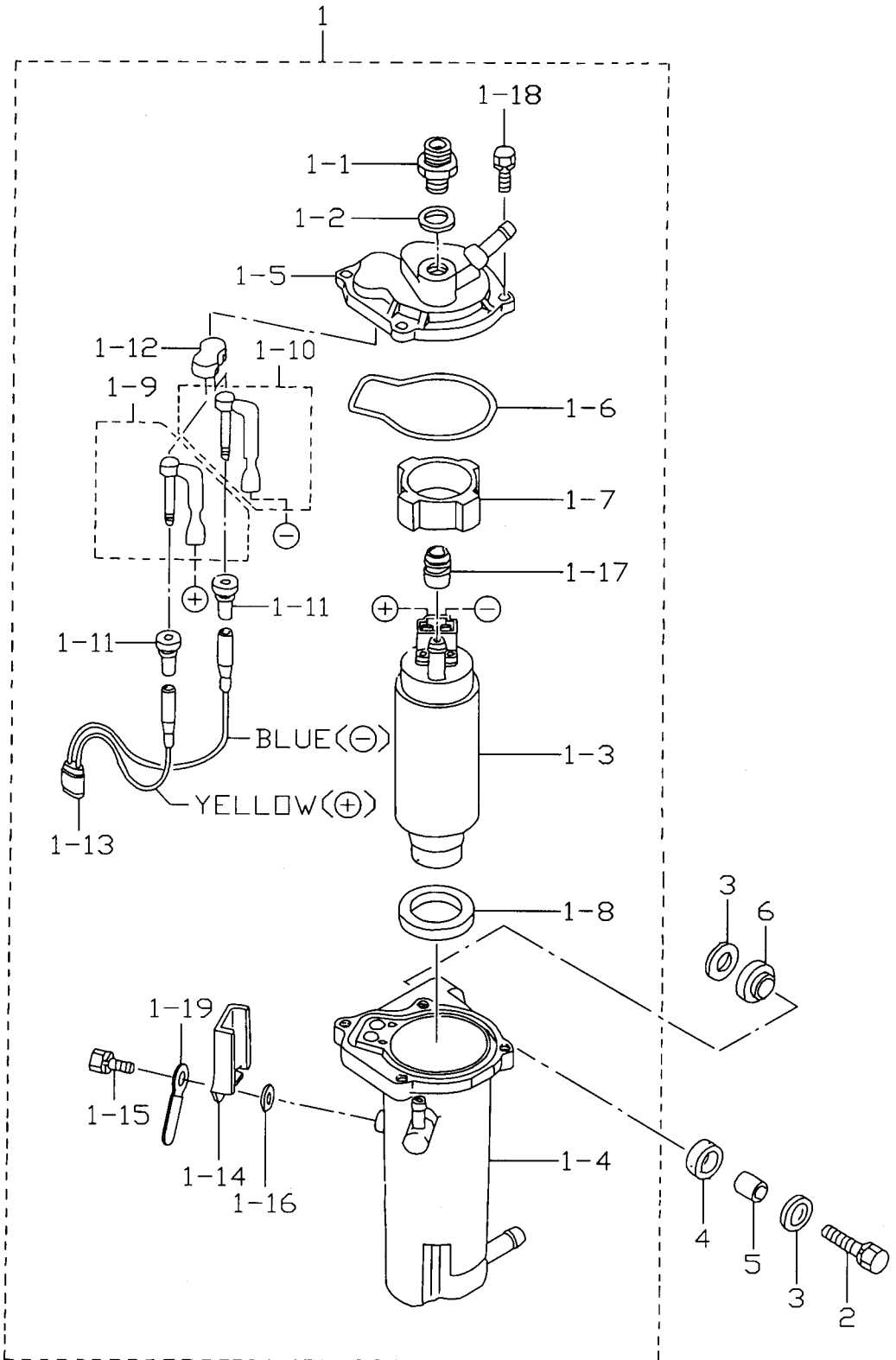
エアレール  
Fig. 4 AIR RAIL

☆ 3F301137C



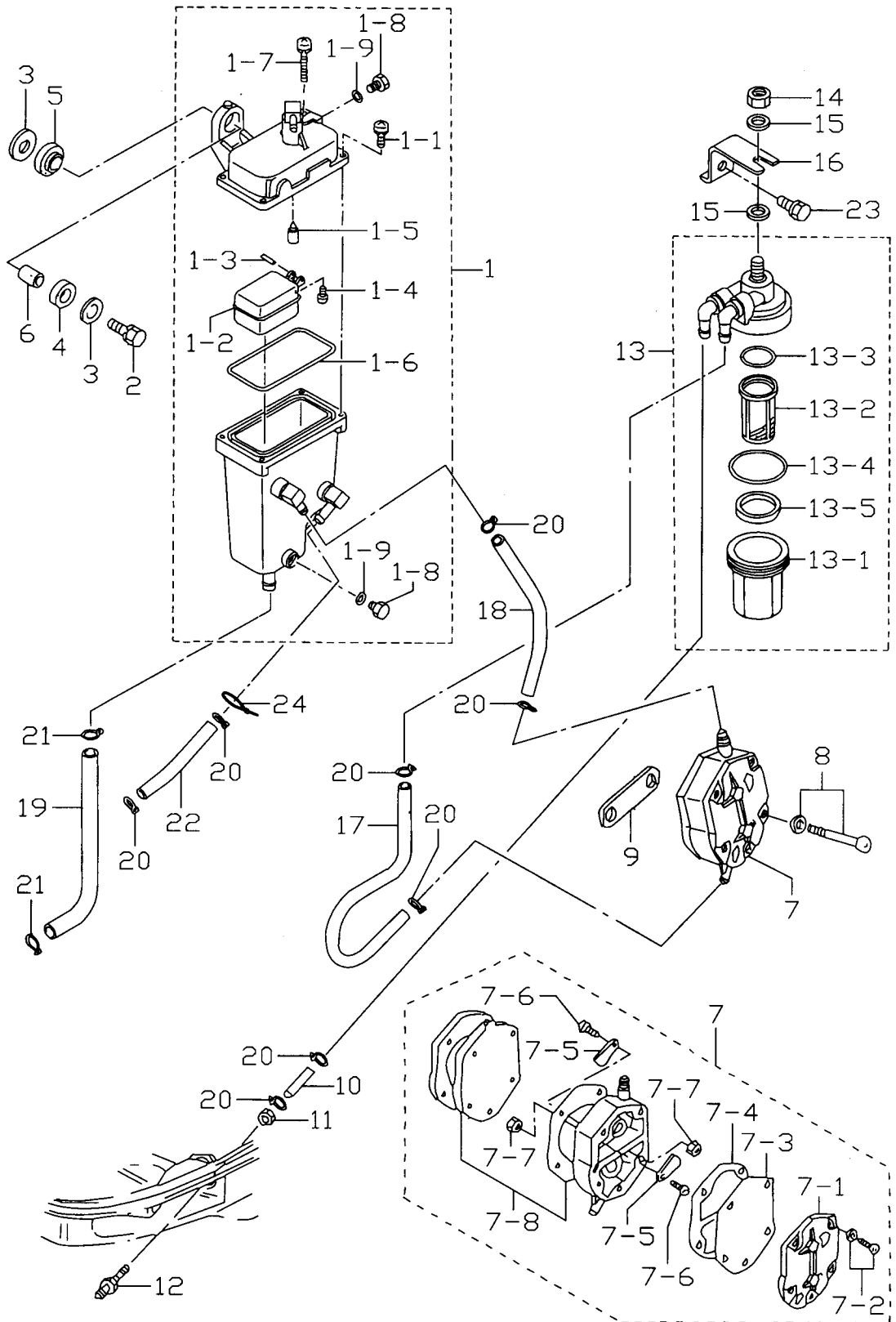
見出番号 Ref.No.	部品番号 Part No.	部 品 名 Part Name	個数Q'ty		備 考 Remarks
			D 50 A		
4-24	3T5-10153-0	カラー、6.7-12.7-3 <b>Collar, 6.7-12.7-3</b>	5		
4-25	910103-6616	ボルト <b>Bolt</b>	3		
4-26	309-06972-0	クランプ、6.5-47.5P <b>Clamp, 6.5-47.5P</b>	1		
4-27	3T5-10088-0	エアホースアッシー <b>Air Hose Ass'y</b>	1		
4-27-1	3T5-10162-0	○リング、1.9-9.8 <b>* O-Ring, 1.9-9.8</b>	2		
4-28	3T5-10089-0	フェUELホースアッシー <b>Fuel Hose Ass'y</b>	1		
4-28-1	3T5-10162-0	○リング、1.9-9.8 <b>* O-Ring, 1.9-9.8</b>	2		
4-28-2	3T5-10143-0	高圧フェUELフィルタ <b>* Fuel Filter</b>	1		for High Pressure
4-28-3	3T5-06157-0	プロテクトチューブ <b>* Protect Tube</b>	1		
4-28-4	3T5-10086-0	クランプ、21/32 <b>* Clamp, 21/32</b>	2		
4-28-5	3T5-10145-0	ラバー、フェUELフィルタ <b>* Rubber, Fuel Filter</b>	1		
4-29	3T5-10169-0	プレート、ニップル <b>Plate, Nipple</b>	2		
4-30	910103-6616	ボルト <b>Bolt</b>	2		
4-31	3T5B10144-1	バンド、フェUELフィルタ <b>Band, Fuel Filter</b>	1		
4-32	3T5-84398-0	バンド、リードワイヤ 104 <b>Band, Lead Wire 104</b>	2		
4-33	98AB-5-0600	フェUELパイプ <b>Fuel Pipe</b>	1		
4-34	98AB-5-0280	エアパイプ <b>Air Pipe</b>	1		
4-35	338-02215-0	クリップ <b>Clip</b>	4		

FFP アッシ  
**Fig. 5 FFP ASS'Y**



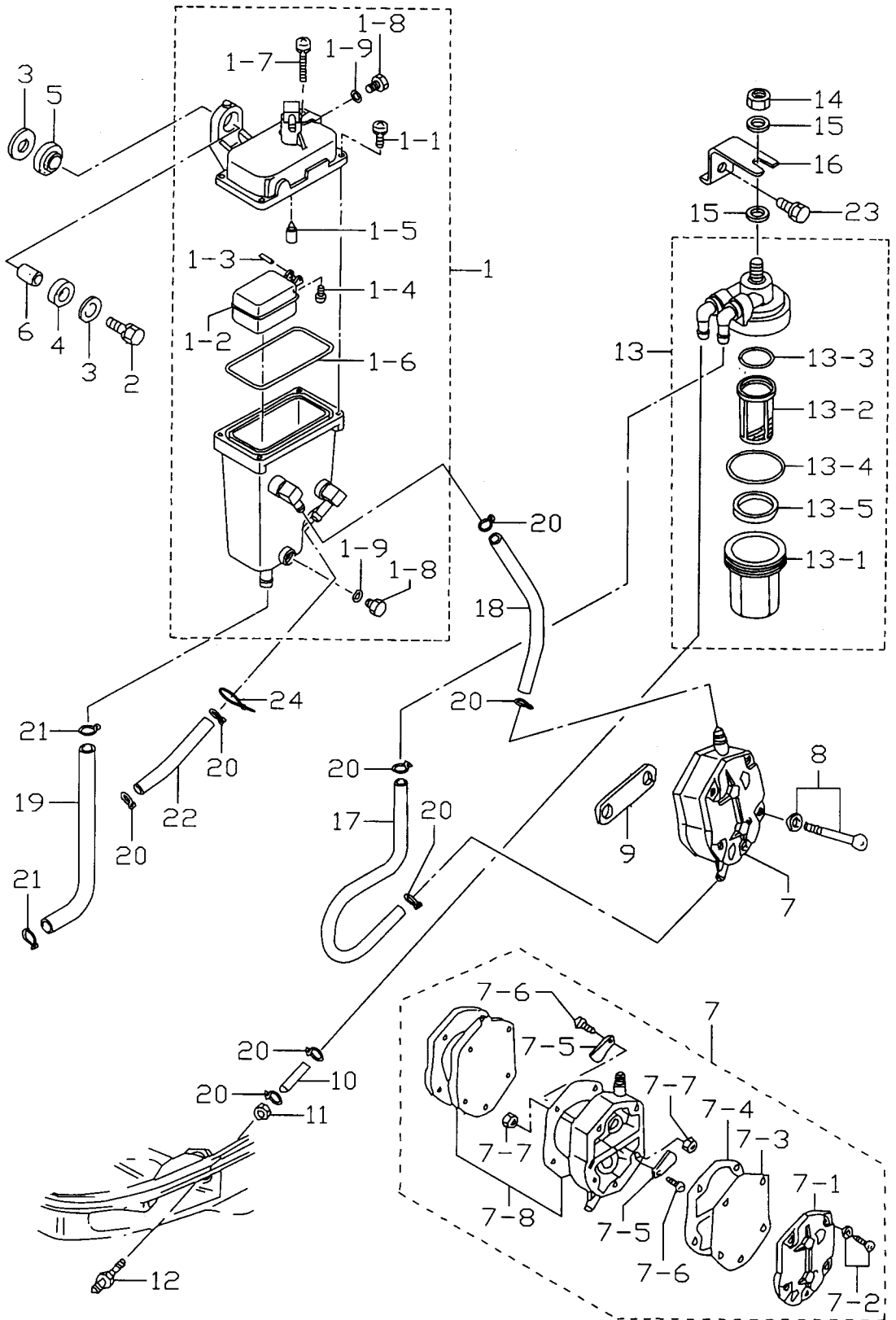
見出番号 Ref.No.	部品番号 Part No.	部 品 名 Part Name	個数Q'ty		備 考 Remarks
			D 50 A		
5-1	3T5-04310-0	FFP アッシ FFP Ass'y	1		
5-1-1	3T5-04308-0	アダプター、ホースジョイント * Adapter, Hose Joint	1		
5-1-2	3T5-04309-0	メタルワッシャ、10.2-17-2 * Metal Washer, 10.2-17-2	1		
5-1-3	3T5-04302-0	フェUELフイードポンプ * Fuel Feed Pump	1		
5-1-4	3T5-04311-0	ケース、FFP * Case, FFP	1		
5-1-5	3T5-04312-0	アツパケース、FFP * Upper Case, FFP	1		
5-1-6	3T5-04116-0	〇リング * O-Ring	1		
5-1-7	3T5-04313-0	アツパグロメツト、FFP * Upper Grommet, FFP	1		
5-1-8	3T5-04314-0	ロワグロメツト、FFP * Lower Grommet, FFP	1		
5-1-9	3T5-04236-0	ケーブルターミナルアッシ (+) * Cable Terminal Ass'y ( + )	1		
5-1-10	3T5-04237-0	ケーブルターミナルアッシ (-) * Cable Terminal Ass'y ( - )	1		
5-1-11	3T5-04317-0	グロメツト、ケーブルターミナル * Grommet, Cable Terminal	2		
5-1-12	3T5-04318-0	アツパグロメツト、ケーブルターミナル * Upper Grommet, Cable Terminal	1		
5-1-13	3T5-04238-0	コード、FFP * Cord, FFP	1		
5-1-14	3T5-04239-0	カバー、コード FFP * Cover, Cord FFP	1		
5-1-15	910103-5512	ボルト * Bolt	1		
5-1-16	940103-0500	ワッシャ * Washer	1		
5-1-17	3T5-04319-0	グロメツト、パイプ * Grommet, Pipe	1		
5-1-18	910103-6518	ボルト * Bolt	4		
5-1-19	309-06972-0	クランプ、6.5-47.5P * Clamp, 6.5-47.5P	1		
5-2	910103-6630	ボルト Bolt	2		
5-3	3C8-66308-0	ワッシャ、6-16-1.5 Washer, 6-16-1.5	4		
5-4	3F3-06920-0	マツントラバァ、9-12-2 Mount Rubber, 9-12-2	2		
5-5	346-67114-0	スペァサ、6.2-9-15.7 Spacer, 6.2-9-15.7	2		
5-6	3T5-06920-0	マツントラバァ Mount Rubber	2		

ベーパーセパレーター & フュエルライン  
**Fig. 6 VAPOR SEPARATOR & FUEL LINE**



見出番号 Ref.No.	部品番号 Part No.	部品名 Part Name	個数Q'ty		備考 Remarks
			D 50	A	
6-1	3T5-10150-0	ベーパーセパレータアッソ Vapor Separator Ass'y	1		
6-1-1	922531-6414	スクリュー * Screw	3		
6-1-2	3T5-03230-0	フロート * Float	1		
6-1-3	3F3-03232-0	フロートアームピン * Float Arm Pin	1		
6-1-4	921503-0408	スクリュー * Screw	1		
6-1-5	369-03240-0	フロートバルブ * Float Valve	1		
6-1-6	3T5-03235-0	O リング * O-Ring	1		
6-1-7	921503-6430	スクリュー * Screw	1		
6-1-8	345-03292-0	ドレンスクリュー * Drain Screw	2		
6-1-9	336-03293-0	O リング * O-Ring	2		
6-2	910103-6630	ボルト Bolt	2		
6-3	346-67115-0	ワッシャー、6.5-21-1 Washer, 6.5-21-1	4		
6-4	346-67113-0	マウントラバー Mount Rubber	2		
6-5	3B7-06920-0	マウントラバー、8.5-14-2.5 Mount Rubber, 8.5-14-2.5	2		
6-6	346-67114-0	スペーサ、6.2-9-15.7 Spacer, 6.2-9-15.7	2		
6-7	356-04000-1	フュエルポンプアッソ Fuel Pump Ass'y	1		
6-7-1	334-04004-0	ポンプカバー * Pump Cover	1		
6-7-2	922512-6528	スクリュー * Screw	3		
6-7-3	334-04005-0	ダイヤフラム * Diaphragm	1		
6-7-4	334-04007-0	ガスケット B、ダイヤフラム * Gasket B, Diaphragm	1		
6-7-5	356-04044-0	チェックバルブ * Check Valve	2		
6-7-6	921722-0306	スクリュー * Screw	2		
6-7-7	930222-0300	ナット * Nut	2		
6-7-8	356-04030-0	ダイヤフラム B セット * Diaphragm B Set	1		
6-8	910103-6640	ボルト Bolt	2		
6-9	346-04901-0	ガスケット、フュエルポンプ Gasket, Fuel Pump	1		
6-10	98AB-5-0260	フュエルパイプ E Fuel Pipe E	1		
6-11	332-70261-0	ナット、10P-1.25 Nut, 10P-1.25	1		
6-12	3B2-70260-1	フュエルコネクタ (エンジン、メール) Fuel Connector ( Engine, Male )	1		
6-13	3T5-02230-0	フュエルフィルタアッソ Fuel Filter Ass'y	1		

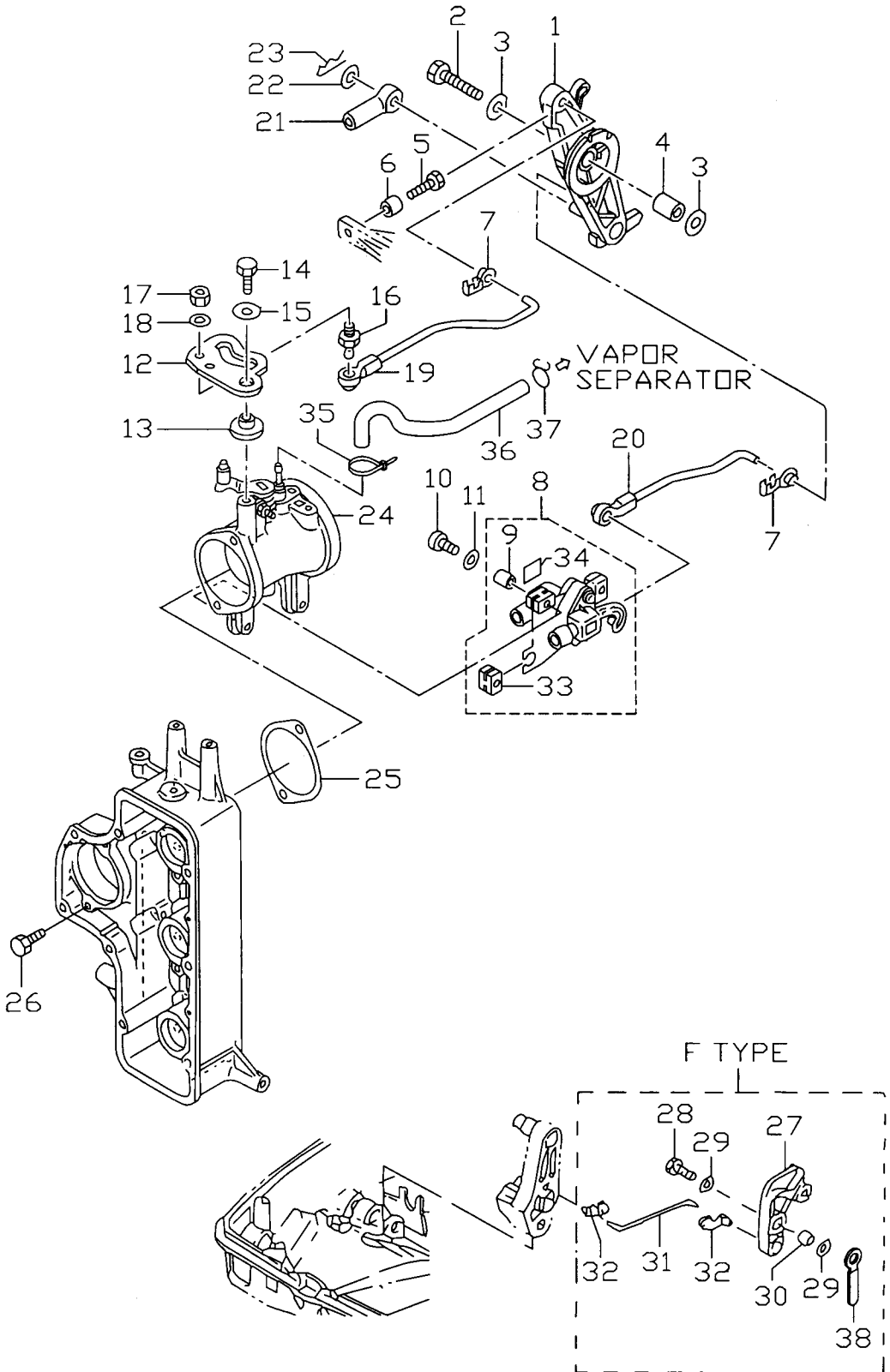
ベーパーセパレーター & フュエルライン  
**Fig. 6 VAPOR SEPARATOR & FUEL LINE**



見出番号 Ref.No.	部品番号 Part No.	部品名 Part Name	個数Q'ty		備考 Remarks
			D	A	
6-13-1	3B7-02237-0	カップ * Cup	1		
6-13-2	3B7-02234-0	フィルタ * Filter	1		
6-13-3	3B7-02236-0	○リング B * O-Ring B	1		
6-13-4	3B7-02235-0	○リング A * O-Ring A	1		
6-13-5	3T5-02229-0	フロート * Float	1		
6-14	930106-0800	ナット Nut	1		
6-15	940103-0800	ワッシャ Washer	2		
6-16	3T5-02239-0	プレート、フィルタ Plate, Filter	1		
6-17	98AB-5-0260	フューエルパイプ A Fuel Pipe A	1		
6-18	98AB-5-0190	フューエルパイプ B Fuel Pipe B	1		
6-19	98AB-7-0180	フューエルパイプ C Fuel Pipe C	1		
6-20	338-02215-0	クリップ Clip	8		
6-21	3C7-02215-0	クリップ Clip	2		
6-22	98AB-5-0075	フューエルパイプ D Fuel Pipe D	1		
6-23	910103-6614	ボルト Bolt	1		
6-24	3T5-84398-0	バンド、リードワイヤ 104 Band, Lead Wire 104	1		

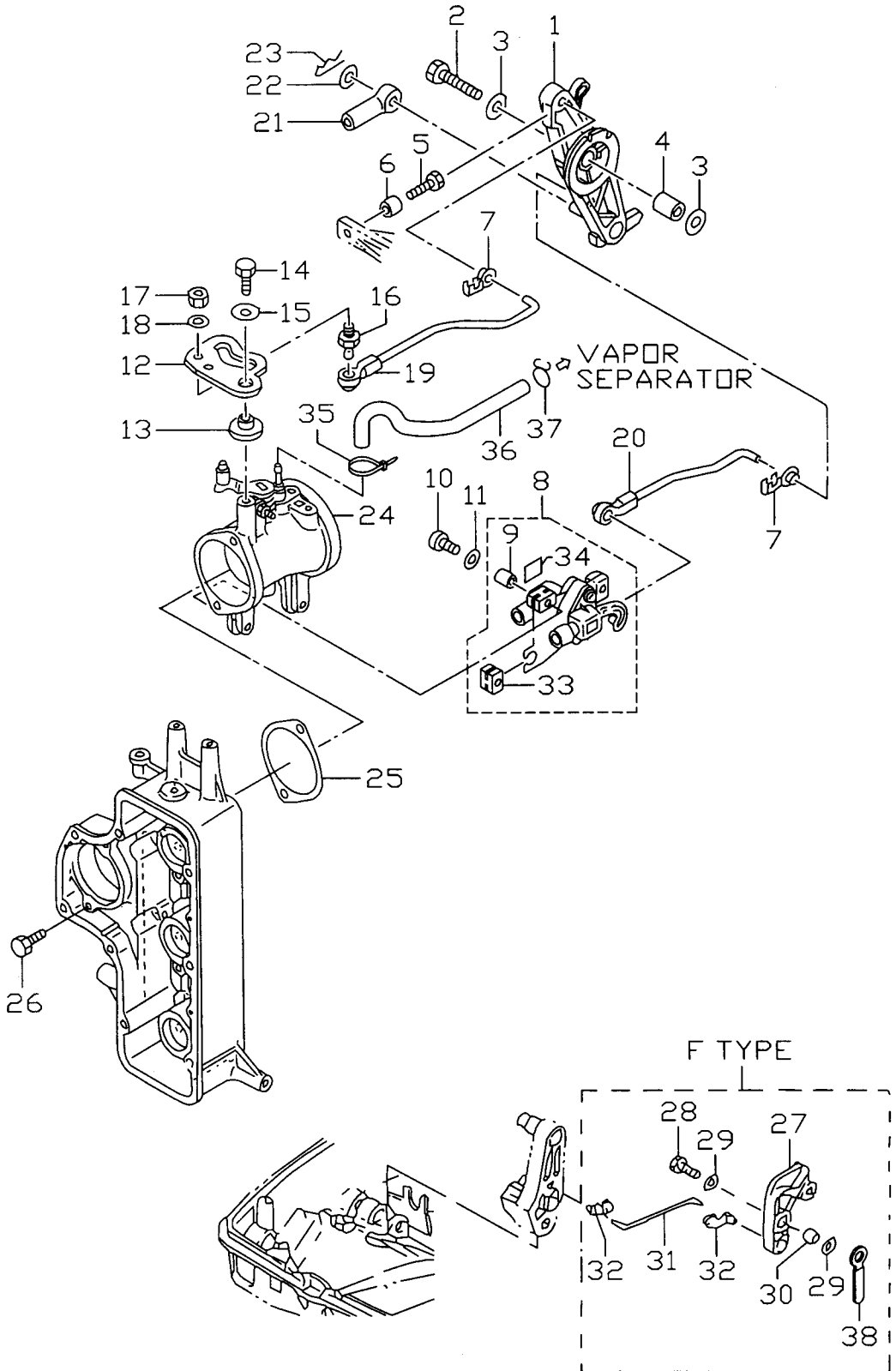


スロットル  
Fig. 7 THROTTLE



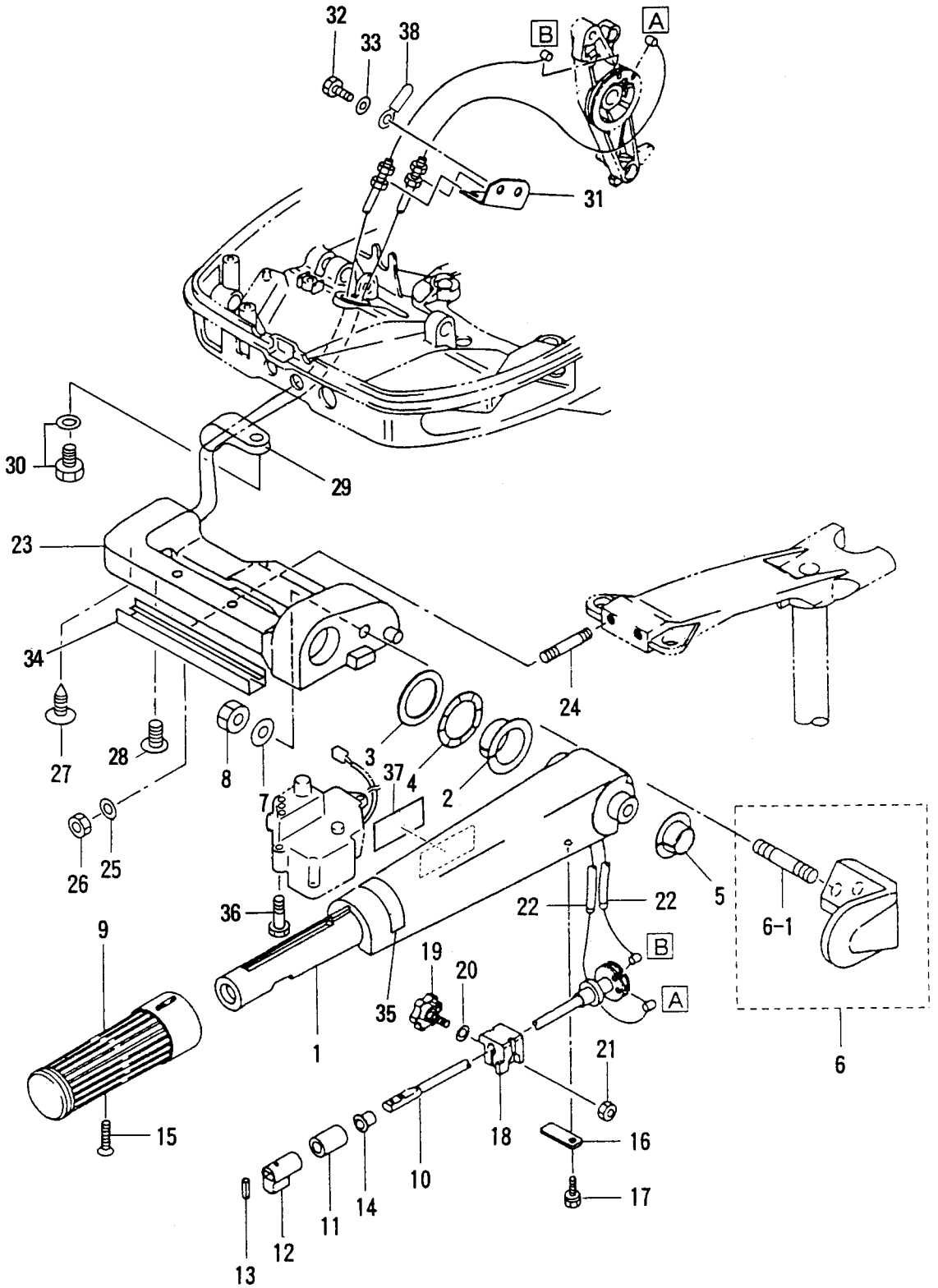
見出番号 Ref.No.	部品番号 Part No.	部 品 名 Part Name	個数Q'ty		備 考 Remarks
			D 50	A	
7-1	3C8-63711-1	アドバンサアーム Advancer Arm	1		
7-2	910103-0635	ボルト Bolt	1		
7-3	346-67115-0	ワッシャ、6.5-21-1 Washer, 6.5-21-1	2		
7-4	3C8-63732-0	カラー、6.2-12-17 Collar, 6.2-12-17	1		
7-5	910103-0618	ボルト Bolt	1		
7-6	353-76079-0	カラー、6.2-9-9.3 Collar, 6.2-9-9.3	1		
7-7	3C8-63733-0	ロッドスナップ、5-3 Rod Snap, 5-3	3		
7-8	3T5-10110-0	TPS アッシ TPS Ass'y	1		
7-9	3T5-10128-0	カラー、4.2-6-10.5 Collar, 4.2-6-10.5	3		
7-10	921503-6420	スクリュー Screw	3		
7-11	3T5-10129-0	ワッシャ、4.2-12.5-0.8 Washer, 4.2-12.5-0.8	3		
7-12	3T5-63718-0	スロットルカム Throttle Cam	1		
7-13	3T5-63721-0	ブッシング、6-24-7 Bushing, 6-24-7	1		
7-14	910103-6618	ボルト Bolt	1		
7-15	346-67115-0	ワッシャ、6.5-21-1 Washer, 6.5-21-1	1		
7-16	346-05228-0	ボールジョイント B Ball Joint B	1		
7-17	930203-0600	ナット Nut	1		
7-18	940103-0600	ワッシャ Washer	1		
7-19	3T5-63716-0	スロットルリンク Throttle Link	1		
7-20	3T5-10109-0	TPS リンク TPS Link	1		
7-21	3B7-83715-0	ケーブルジョイント Cable Joint	1		Pタイプ for P Type
7-22	353-83719-0	ワッシャ、8.5-18-1.6 Washer, 8.5-18-1.6	1		
7-23	951603-0800	R ピン、d=8 R-Pin, d=8	1		
7-24	3T5-10100-0	スロットルボディアッシ Throttle Body Ass'y	1		
7-25	3T5-10104-0	ガスケット、スロットルボディ Gasket, Throttle Body	1		
7-26	3T5-02241-0	ボルト、6-25 プレコート Bolt, 6-25 Precoated	2		
7-27	3C8-05213-0	アーム、スロットルストップ Arm, Throttle Stop	1		Fタイプ for F Type
7-28	910114-0625	ボルト Bolt	1		
7-29	940103-0600	ワッシャ Washer	2		
7-30	353-76079-0	カラー、6.2-9-9.3 Collar, 6.2-9-9.3	1		

スロットル  
**Fig. 7 THROTTLE**



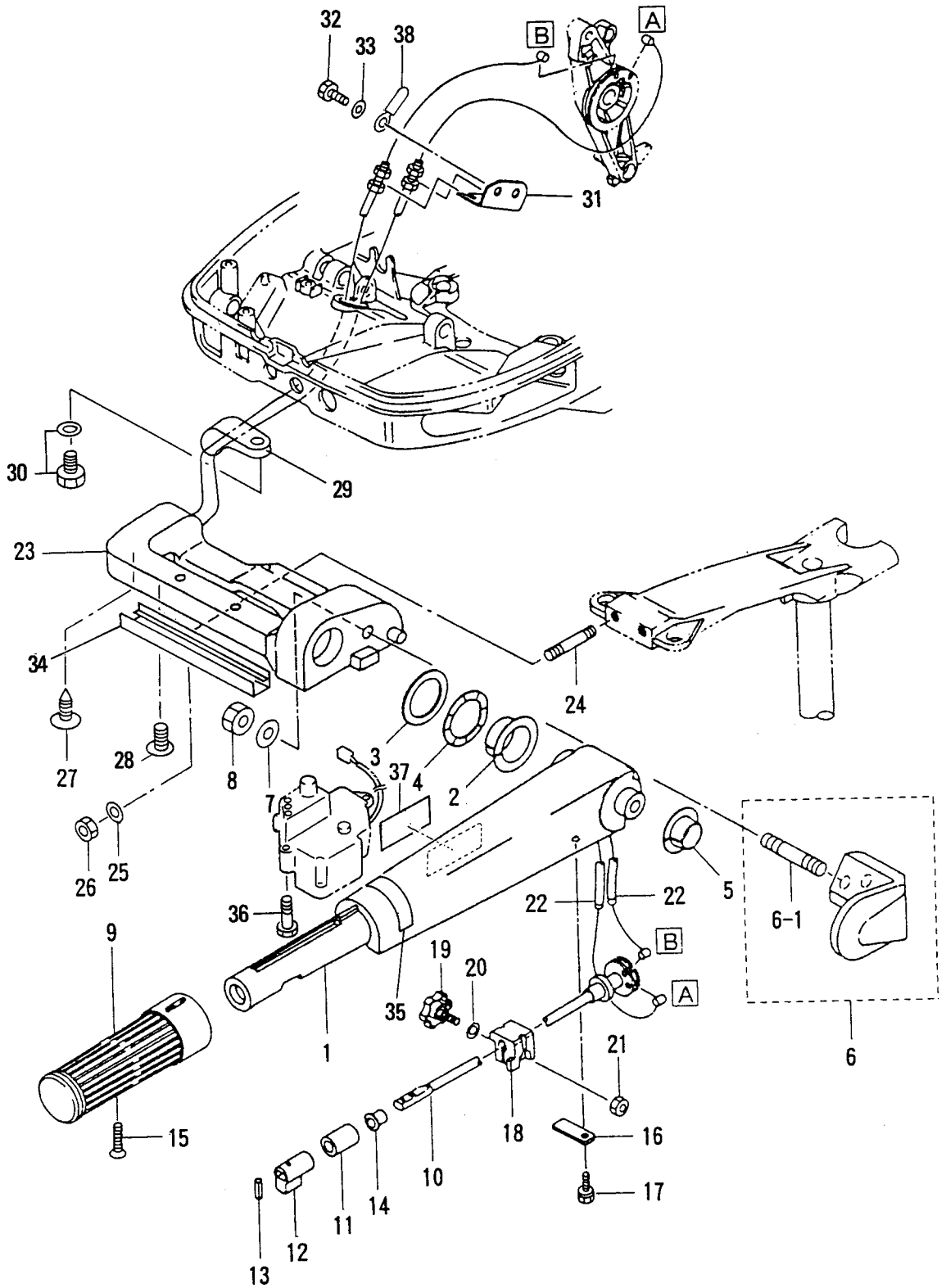


ステアリングハンドル (Fタイプ)  
 Fig. 8 STEERING HANDLE (F Type)



見出番号 Ref.No.	部品番号 Part No.	部 品 名 Part Name	個数Q'ty		備 考 Remarks
			D	A	
8-1	3C8S63011-1	ステアリングハンドル Steering Handle	1		
8-2	3C8-63101-0	ブッシング A、ステアリングハンドル Bushing A, Steering Handle	1		
8-3	3B2-63108-0	ワッシャ、30-45-1 Washer, 30-45-1	1		
8-4	3B2-63109-0	ウェーブワッシャ、30-45-1.2 Wave Washer, 30-45-1.2	1		
8-5	3C8-63102-1	ブッシング B、ステアリングハンドル Bushing B, Steering Handle	1		
8-6	3C8S63027-0	ホルダアッシ、ステアリングハンドル Holder Ass'y, Steering Handle	1		
8-6-1	915303-1022	* スタットボルト Stud Bolt	1		
8-7	940103-1000	ワッシャ Washer	1		
8-8	930103-1000	ナット Nut	1		
8-9	398-63012-0	グリップ Grip	1		
8-10	3C8-63041-1	スロットルシャフト Throttle Shaft	1		
8-11	345-63048-0	ラバー、スロットルシャフト A Rubber, Throttle Shaft A	1		
8-12	398-63053-0	スペーサ、スロットルシャフト Spacer, Throttle Shaft	1		
8-13	951403-0310	スプリングピン、3-10 Spring Pin, 3-10	1		
8-14	350-63046-0	ブッシング、8.4-10-11 Bushing, 8.4-10-11	1		
8-15	921803-0525	スクリュ Screw	1		
8-16	3C8-63063-0	サポータ、スロットルシャフト Supporter, Throttle Shaft	1		
8-17	910113-5612	ボルト Bolt	1		
8-18	3B2-63035-1	フリクションピース、グリップ Friction Piece, Grip	1		
8-19	3B2-63034-0	アジャストスクリュ Adjust Screw	1		
8-20	940103-0600	ワッシャ Washer	1		
8-21	930103-0600	ナット Nut	1		
8-22	3C8-63600-0	スロットルワイヤ Throttle Wire	2		
8-23	3C8S62001-2	ステアリングブラケット Steering Bracket	1		
8-24	915203-0845	スタットボルト Stud Bolt	2		
8-25	940103-0800	ワッシャ Washer	2		
8-26	930403-0800	ナイロンナット、8P1.25 Nylon Nut, 8P1.25	2		
8-27	3C8-63607-0	グリップ、スロットルワイヤ Grip, Throttle Wire	1		
8-28	921903-0625	スクリュ Screw	2		
8-29	345-06915-0	クランプ Clamp	1		

ステアリングハンドル (Fタイプ)  
 Fig. 8 STEERING HANDLE ( F Type )



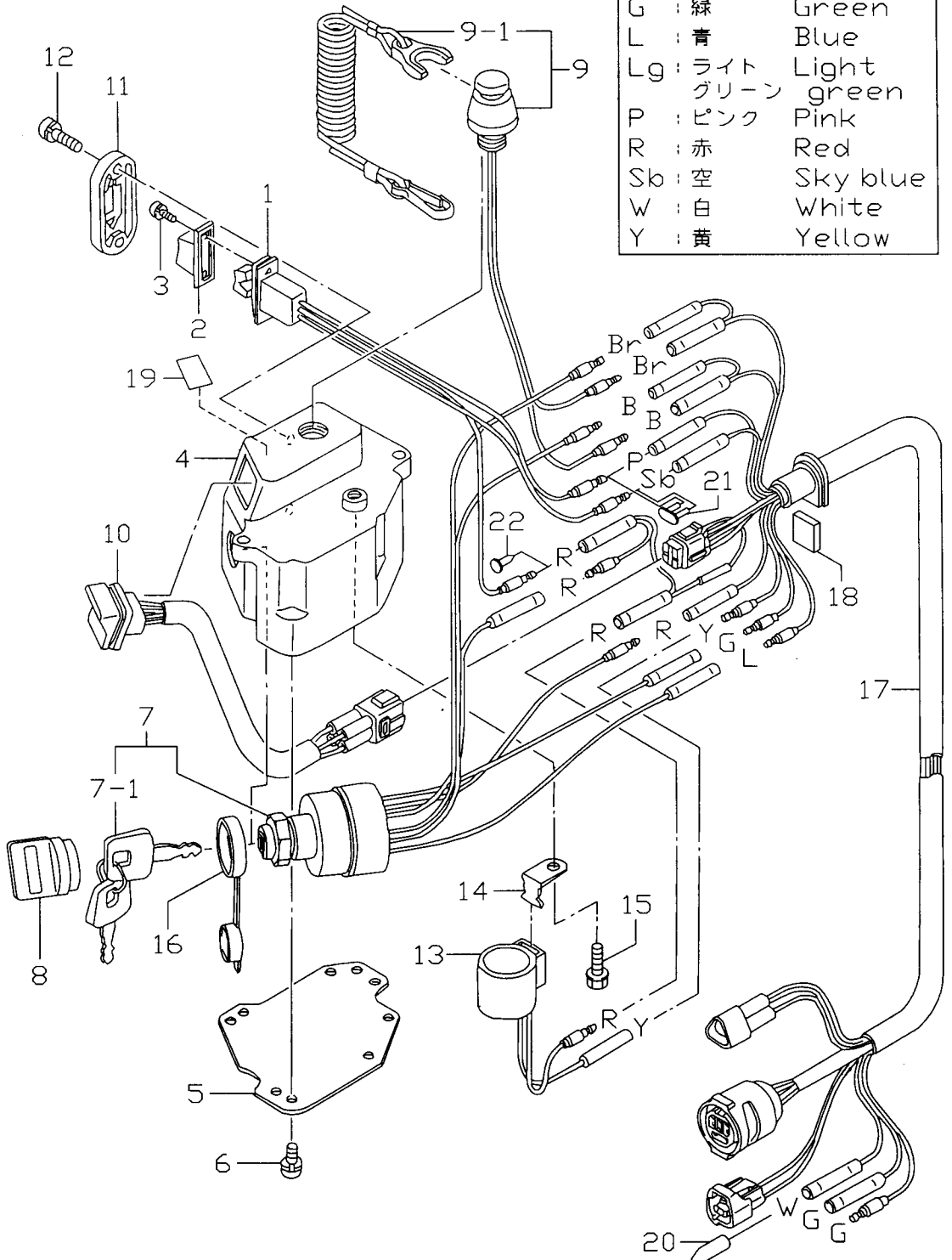




スイッチボックス (Fタイプ)  
**Fig. 9 SWITCH BOX ( F Type )**

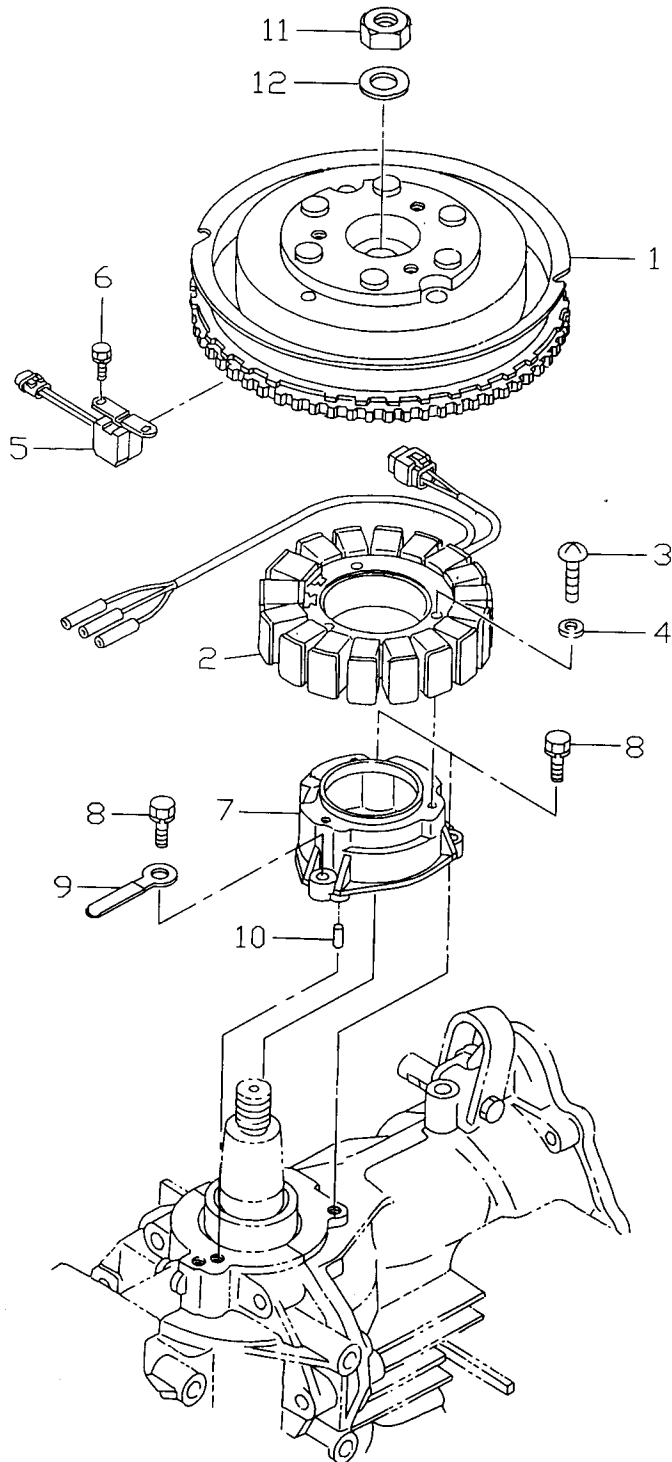
コード色 : Cord Colors

B	: 黒	Black
Br	: 茶	Brown
G	: 緑	Green
L	: 青	Blue
Lg	: ライト グリーン	Light green
P	: ピンク	Pink
R	: 赤	Red
Sb	: 空	Sky blue
W	: 白	White
Y	: 黄	Yellow



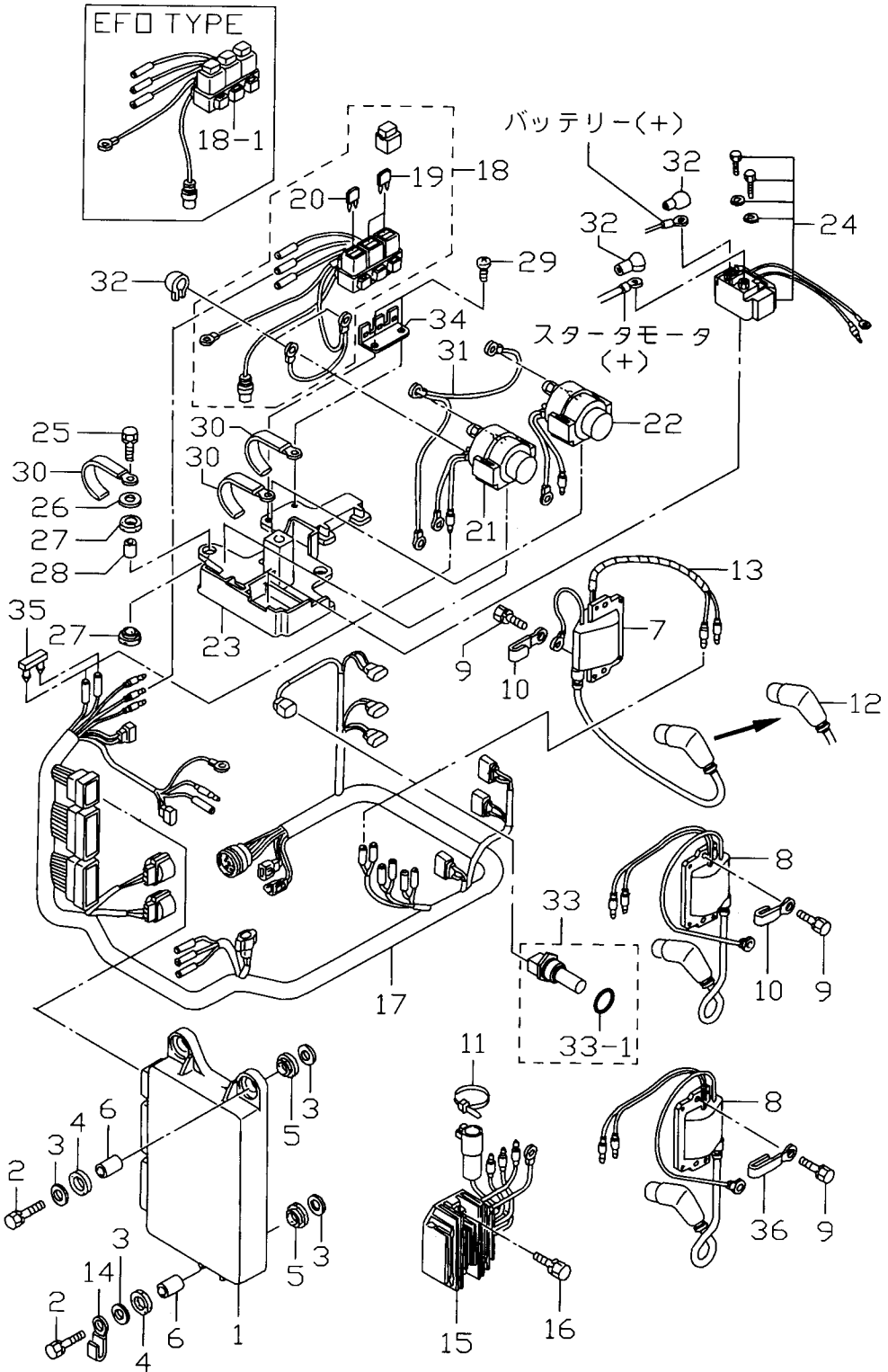
見出番号 Ref.No.	部品番号 Part No.	部 品 名 Part Name	個数Q'ty		備 考 Remarks
			D 50	A	
9-1	3T5-72570-0	スイッチ アッシ、PTT Switch Ass'y, PTT	1		PTT タイプ for PTT Type
9-2	353-72591-0	PTT スイッチカバー PTT Switch Cover	1		PTT タイプ for PTT Type
9-3	921503-5206	スクリュー Screw	2		PTT タイプ for PTT Type
9-4	3T5S76032-0	スイッチボックス Switch Box	1		
9-5	3T5-76230-0	プレート、スイッチボックス Plate, Switch Box	1		
9-6	921503-5510	スクリュー Screw	4		
9-7	385-76020-1	メインスイッチアッシ Main Switch Ass'y	1		UNIQUE
9-7-1	385-76203-1	キー、メインスイッチ (No.301) * Key, Main Switch ( No.301 )	1set		
	385-76203-2	キー、メインスイッチ (No.302) * Key, Main Switch ( No.302 )	1set		
	385-76203-3	キー、メインスイッチ (No.303) * Key, Main Switch ( No.303 )	1set		
9-8	353-76205-1	カバー、メインスイッチキー Cover, Main Switch Key	2		UNIQUE
9-9	3T5-06830-0	ストップスイッチ (ロープ付) Lanyard Stop Switch	1		
9-9-1	353-06821-0	ロック、ストップスイッチ (ロープ付) * Lock, Stop Switch	1		
9-10	3T5-71040-0	ランプアッシ Lamp Ass'y	1		
9-11	3T5-72618-0	カバー、PTTスイッチ Cover, PTT Switch	1		PTT タイプ for PTT Type
	3T5-72611-0	カバー B、PTTスイッチ Cover B, PTT Switch	1		EFO タイプ for EFO Type
9-12	921503-5512	スクリュー Screw	2		
9-13	3C8-76171-0	オーバーヒートブザー Over-Heat Buzzer	1		
9-14	3T5-76174-0	ステー、オーバーヒートブザー Stay, Over-Heat Buzzer	1		
9-15	910103-6612	ボルト Bolt	1		
9-16	3T5-76022-0	キャップ、メインスイッチ Cap, Main Switch	1		
9-17	3T5-76119-0	コードアッシ C Cord Ass'y C	1		
9-18	3B7-76035-0	グロメット、スイッチボックス Grommet, Switch Box	1		
9-19	3T5-72198-0	ラベル、ワーニング Label, Warning	1		
9-20	3T5-76037-0	プラグ、ケーブルターミナル Plug, Cable Terminal	1		
9-21	353-76037-0	プラグ、ケーブルターミナル Plug, Cable Terminal	1		EFO タイプ for EFO Type
9-22	3A3-76037-0	プラグ B、ケーブルターミナル Plug B, Cable Terminal	1		EFO タイプ for EFO Type

マグネト  
Fig. 10 MAGNETO



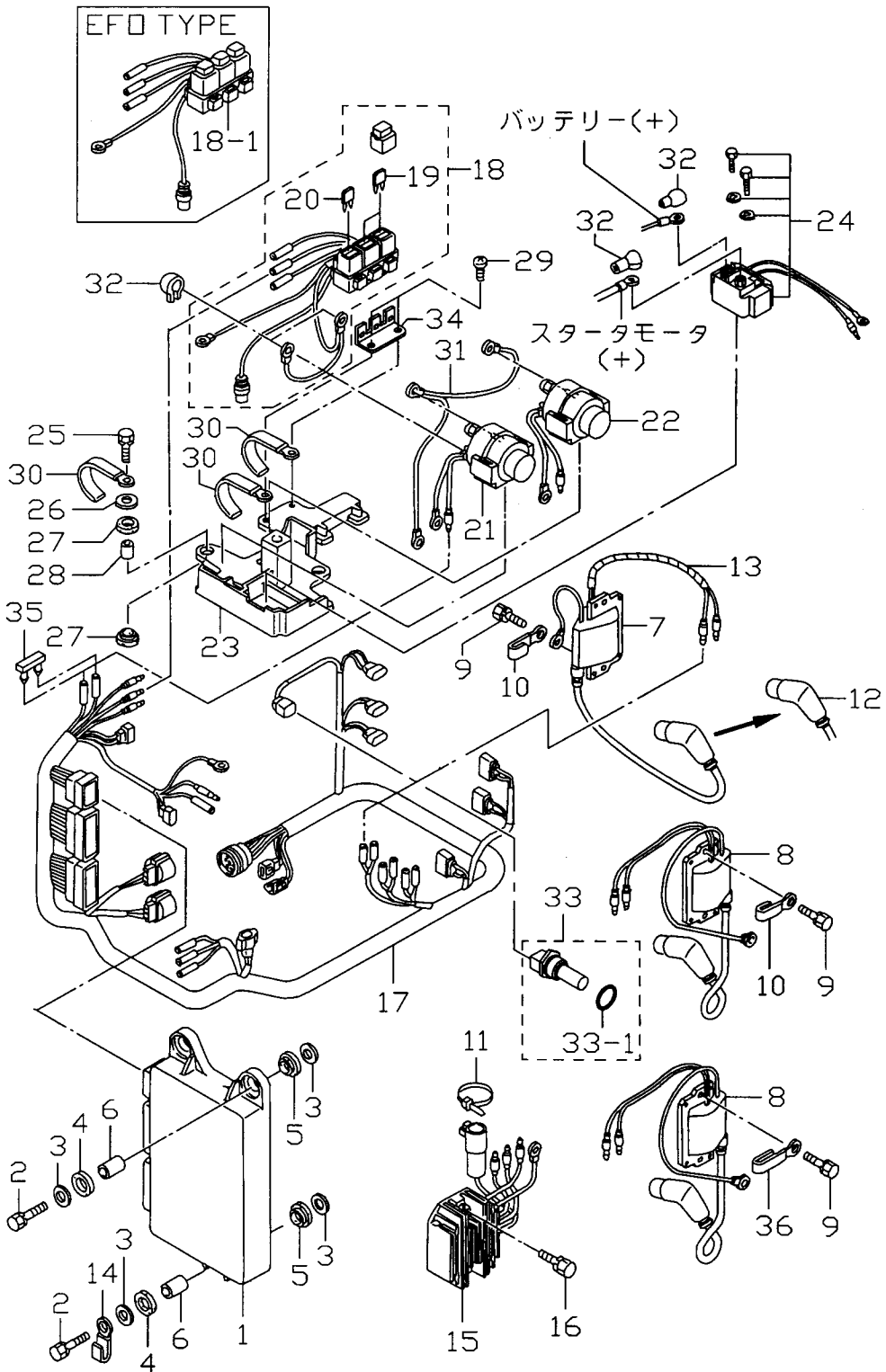


エレクトリックパーツ ( ECU & ダイアグラム )  
 Fig. 11 ELECTRIC PARTS ( ECU & DIAGRAM )



見出番号 Ref.No.	部品番号 Part No.	部 品 名 Part Name	個数Q'ty		備 考 Remarks
			D 50	A	
11-1	3T5-06401-0	ECU 50 ECU 50	1		
11-2	910103-6630	ボルト Bolt	3		
11-3	346-67115-0	ワッシャ、6.5-21-1 Washer, 6.5-21-1	6		
11-4	346-67113-0	マウントラバー、ロワカバー Mount Rubber, Lower Cover	3		
11-5	3B7-06920-0	マウントラバー、8.5-14-2.5 Mount Rubber, 8.5-14-2.5	3		
11-6	3T5-67114-0	スペーサ、6.2-9-16.6 Spacer, 6.2-9-16.6	3		
11-7	3T5-06171-1	イグニッションコイル Ignition Coil	1		
11-8	3T5-06173-1	イグニッションコイル Ignition Coil	2		
11-9	910103-6625	ボルト Bolt	6		
11-10	309-06972-0	クランプ、6.5-47.5P Clamp, 6.5-47.5P	2		
11-11	3T5-84398-0	バンドリードワイヤー 104 Band Lead Wire 104	1		
11-12	3T5-06921-0	プラグキャップ、レジスタンス Plug Cap, Resistance	3		
11-13	3B7-63608-0	スパイラルチューブ Spiral Tube	1		
11-14	309-06972-0	クランプ、6.5-47.5P Clamp, 6.5-47.5P	1		
11-15	3T5-76060-0	レクチファイヤコンプレット Rectifier Complete	1		
11-16	910103-5620	ボルト Bolt	2		
11-17	3T5-76110-0	コードアッシ A Cord Ass'y A	1		
11-18	3T9-76062-0	ヒューズホルダアッシ Fuse Holder Ass'y	1		PTT タイプ ヒューズ入り for PTT Type In Fuse
11-18-1	3T5-76066-0	ヒューズホルダ B、アッシ Fuse Holder Ass'y	1		EFO タイプ ヒューズ入り for EFO Type In Fuse
11-19	3T5-76246-0	ヒューズ、15A Fuse, 15A	2		
11-20	3T5-76249-0	ヒューズ、30A Fuse, 30A	1		
11-21	3C8-72580-0	ソレノイドスイッチ A、PTT Solenoid Switch A, PTT	1		PTT タイプ UP, for PTT Type
11-22	3C8-72581-0	ソレノイドスイッチ B、PTT Solenoid Switch B, PTT	1		PTT タイプ DN, for PTT Type
11-23	3T5-72585-0	ブラケット、ソレノイドスイッチ Bracket, Solenoid Switch	1		
11-24	3H8-76040-0	スタータソレノイド Starter Solenoid	1		
11-25	910103-6625	ボルト Bolt	3		
11-26	3C8-66308-0	ワッシャ、6-16-1.5 Washer, 6-16-1.5	3		
11-27	3F3-06920-0	マウントラバー、8.5-12-2 Mount Rubber, 8.5-12-2	6		
11-28	3T5-76079-0	スペーサ、6.2-9-10.7 Spacer, 6.2-9-10.7	3		
11-29	3T5-06437-0	タッピングスクリュー、6-16 Tapping Screw, 6-16	2		

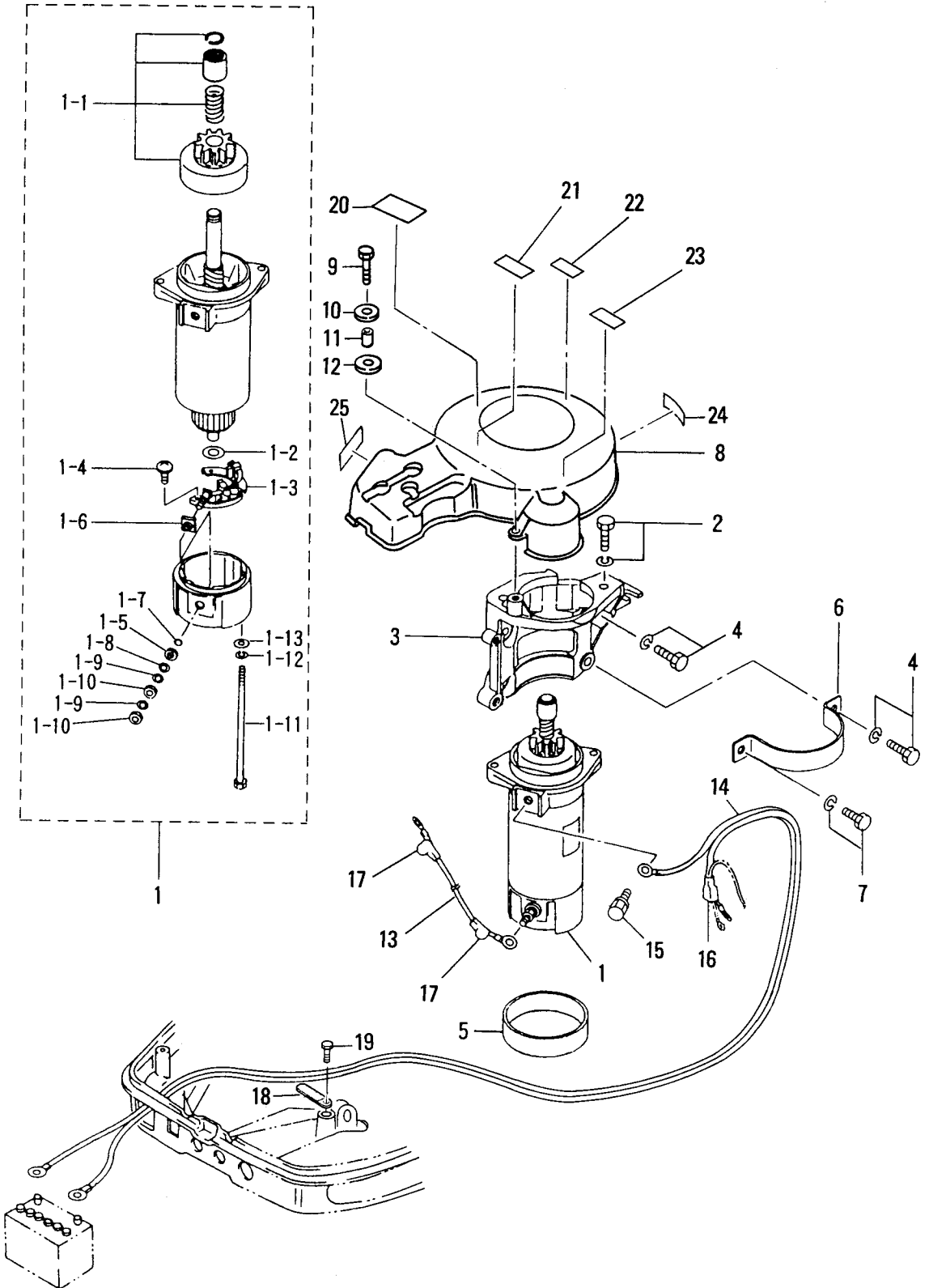
エレクトリックパーツ ( ECU & ダイアグラム )  
 Fig. 11 ELECTRIC PARTS ( ECU & DIAGRAM )



見出番号 Ref.No.	部品番号 Part No.	部 品 名 Part Name	個数Q'ty		備 考 Remarks
			D 50 A		
11-30	3T4-06972-0	クランプ、6.5-87P Clamp, 6.5-87P	4		
11-31	3T5-76142-0	コード A、ソレノイドスイッチ Cord A, Solenoid Switch	1		PTT タイプ for PTT Type
11-32	3A3-76145-0	キャップ、コード Cap, Cord	2		
11-33	3T4-72514-0	ウォーター温度センサ Water Temperature Sensor	1		
11-33-1	3T5-72509-0	O リング、1.9-9.8 * O-Ring, 1.9-9.8	1		
11-34	3T9-76064-0	ステー、ヒューズホルダ Stay, Fuse Holder	1		
11-35	353-76037-0	プラグ、ケーブルターミナル Plug, Cable Terminal	1		
11-36	3T4-06972-0	クランプ、6.5-87P Clamp, 6.5-87P	1		

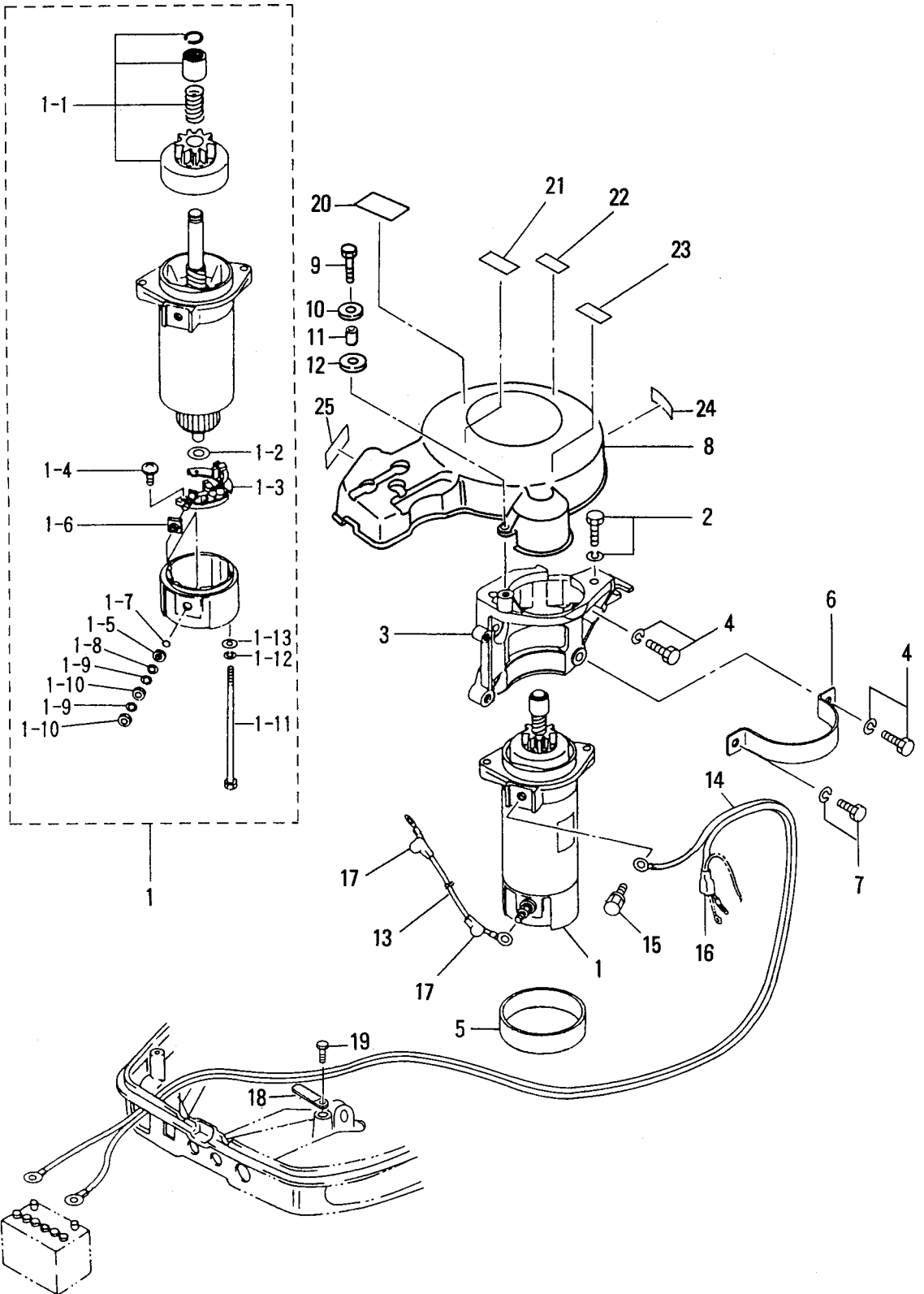


エレクトリックパーツ (スタータモータ)  
 Fig. 12 ELECTRIC PARTS ( STARTER MOTOR )



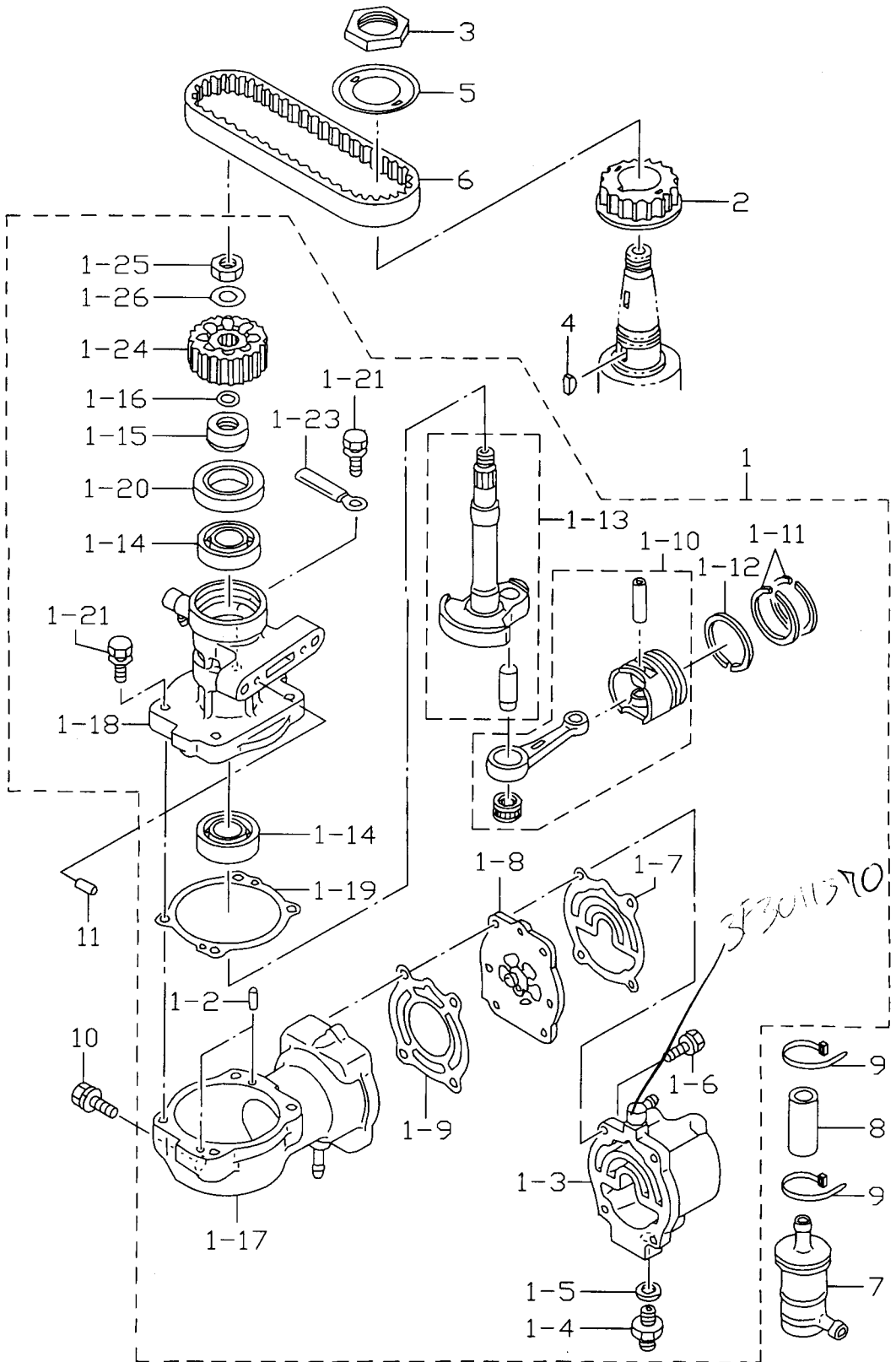
見出番号 Ref.No.	部品番号 Part No.	部 品 名 Part Name	個数Q'ty		備 考 Remarks
			D 50 A		
12-1	3C8-76010-1	スタータモータアッソ Starter Motor Ass'y	1		
12-1-1	3C8-76015-0	ピニオンアッソ * Pinion Ass'y	1		
12-1-2	3C8-75015-0	ワッシャ * Washer	1		
12-1-3	3C8-75014-0	ブラシホルダアッソ * Brush Holder Ass'y	1		
12-1-4	921521-6408	スクリュ * Screw	2		
12-1-5	3C8-75016-0	ブッシング <sup>1</sup> * Bushing 1	1		
12-1-6	3C8-75017-0	ブッシング <sup>2</sup> * Bushing 2	1		
12-1-7	3C8-76018-0	Oリング * O-Ring	1		
12-1-8	940103-0600	ワッシャ * Washer	1		
12-1-9	941303-0600	スピリングワッシャ * Spring Washer	2		
12-1-10	930203-0600	ナット * Nut	2		
12-1-11	3C8-75019-0	ボルト * Bolt	2		
12-1-12	941321-0500	スピリングワッシャ * Spring Washer	2		
12-1-13	940221-0500	ワッシャ * Washer	2		
12-2	910103-6825	ボルト Bolt	2		
12-3	3T5B05101-0	ブラケット、スタータモータ Bracket, Starter Motor	1		
12-4	910103-6825	ボルト Bolt	4		
12-5	3C8-76007-0	ラバー、スタータモータ Rubber, Starter Motor	1		
12-6	3C8-76009-0	バンド、スタータモータ Band, Starter Motor	1		
12-7	910103-6820	ボルト Bolt	1		
12-8	3T5-06301-0	カバー、リングギヤ Cover, Ring Gear	1		
12-9	910103-0625	ボルト Bolt	3		
12-10	3C8-66308-0	ワッシャ、6-16-1.5 Washer, 6-16-1.5	3		
12-11	353-76079-0	カラー、6.2-9-9.3 Collar, 6.2-9-9.3	3		
12-12	3B7-06305-0	マウントラバー、9-16-4.3 Mount Rubber, 9-16-4.3	3		
12-13	3R3-76141-0	スタータコード Starter Cord	1		
12-14	3B7-76120-0	バッテリーコード Battery Cord	1		
12-15	910103-6612	ボルト Bolt	1		
12-16	3B7-76145-0	コートキャップ Cap, Cord	1		
12-17	3A3-76145-0	キャップ、バッテリーコード Cap, Battery Cord	2		

エレクトリックパーツ (スタータモータ)  
 Fig. 12 ELECTRIC PARTS ( STARTER MOTOR )



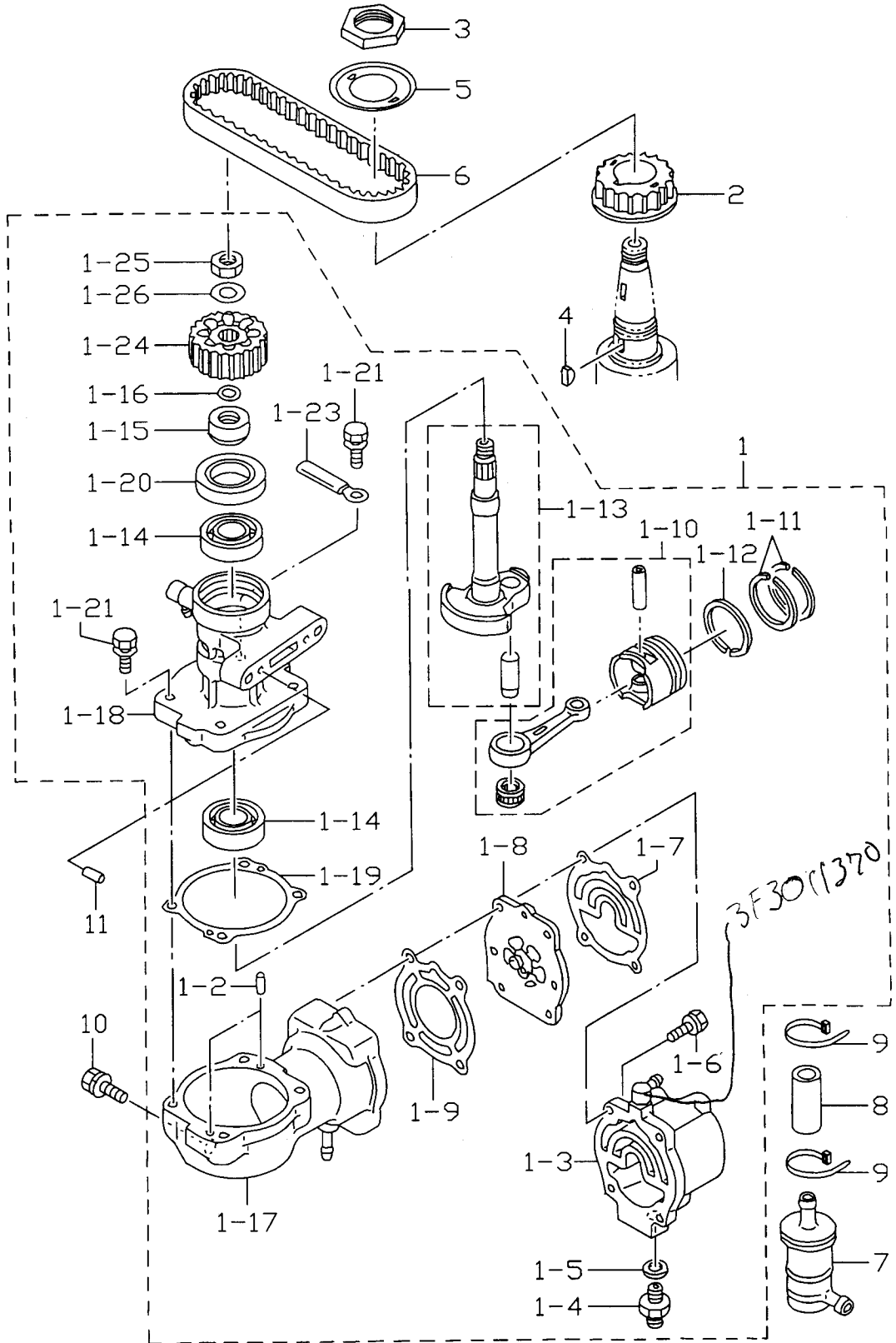


エアコンプレッサ  
Fig. 13 AIR COMPRESSOR



見出番号 Ref.No.	部品番号 Part No.	部 品 名 Part Name	個数Q'ty		備 考 Remarks
			D 50 A		
13-1	3T5B10000-0	エアコンプレッサアッシー Air Compressor Ass'y	1		
13-1-3	3T5B10011-1	* ヘッド、コンプレッサ * Head, Compressor	1		
13-1-4	3T5-04308-0	* アダプター、ホースジョイント * Adapter, Hose Joint	1		
13-1-5	3T5-04309-0	* メタルワッシャ、10.2-17-2 * Metal Washer, 10.2-17-2	1		
13-1-6	910124-7630	* ボルト * Bolt	4		
13-1-7	3T5-10012-0	* ガasket、コンプレッサヘッド * Gasket, Compressor Head	1		
13-1-8	3T5-10010-0	* バルブアッシー * Valve Ass'y	1		
13-1-9	3T5-10019-0	* ガasket、バルブシート * Gasket, Valve Seat	1		
13-1-10	3T5-87330-0	* エアコンプレッサ、ピストン、コンロッドアッシー * Air Compressor, Piston, Connecting rod	1		
13-1-11	3T5-10025-0	* ピストンリング、エアコンプレッサ * Piston Ring Air Compressor	2		
13-1-12	3T5-10027-0	* ピストンリング、オイル * Piston Ring, Oil	1		
13-1-13	3T5-87331-0	* エアコンプレッサ、クランクシャフトアッシー * Ail Compressor, Crank Shaft Ass'y	1		
13-1-14	9601-0-6203	* ボールベアリング、6203 * Ball Bearing, 6203	2		
13-1-15	3T5-10042-0	* カラー、13.5-25-13 * Collar, 13.5-25-13	1		
13-1-16	3T5-10046-0	* Oリング、1.9-13 * O-Ring, 1.9-13	1		
13-1-17	3T5B10050-0	* シリンダ、コンプレッサ * Cylinder, Compressor	1		
13-1-18	3T5B10051-0	* ハウジング、コンプレッサ * Housing, Compressor	1		
13-1-19	3T5-10054-0	* ガasket、コンプレッサハウジング * Gasket, Compressor Housing	1		
13-1-20	3T5-10041-0	* オイルシール、25-45-7 * Oil Seal, 25-45-7	1		
13-1-21	910103-5625	* ボルト * Bolt	4		
13-1-22	334-65012-0	* ノック、4-10 * Knock, 4-10	2		
13-1-23	309-06972-0	* クランプ、6.5-47.5P * Clamp, 6.5-47.5P	1		
13-1-24	3T5-10062-0	* ドライブプーリー * Driven Pulley	1		
13-1-25	309-00132-0	* ナット、ドライブプーリー、10-P1.25 * Nut, Driven Pulley, 10-P1.25	1		
13-1-26	940121-1000	* ワッシャ * Washer	1		
13-2	3T5-10060-0	* ドライブプーリー * Drive Pulley	1		
13-3	3T5-10068-0	* ナット、プーリー * Nut, Pulley	1		
13-4	3T5-10131-0	* キー、ドライブプーリー * Key, Drive Pulley	1		
13-5	3T5-10063-0	* ベルトガイド * Belt Guide	1		
13-6	3T5-10061-0	* ドライブベルト * Drive Belt	1		

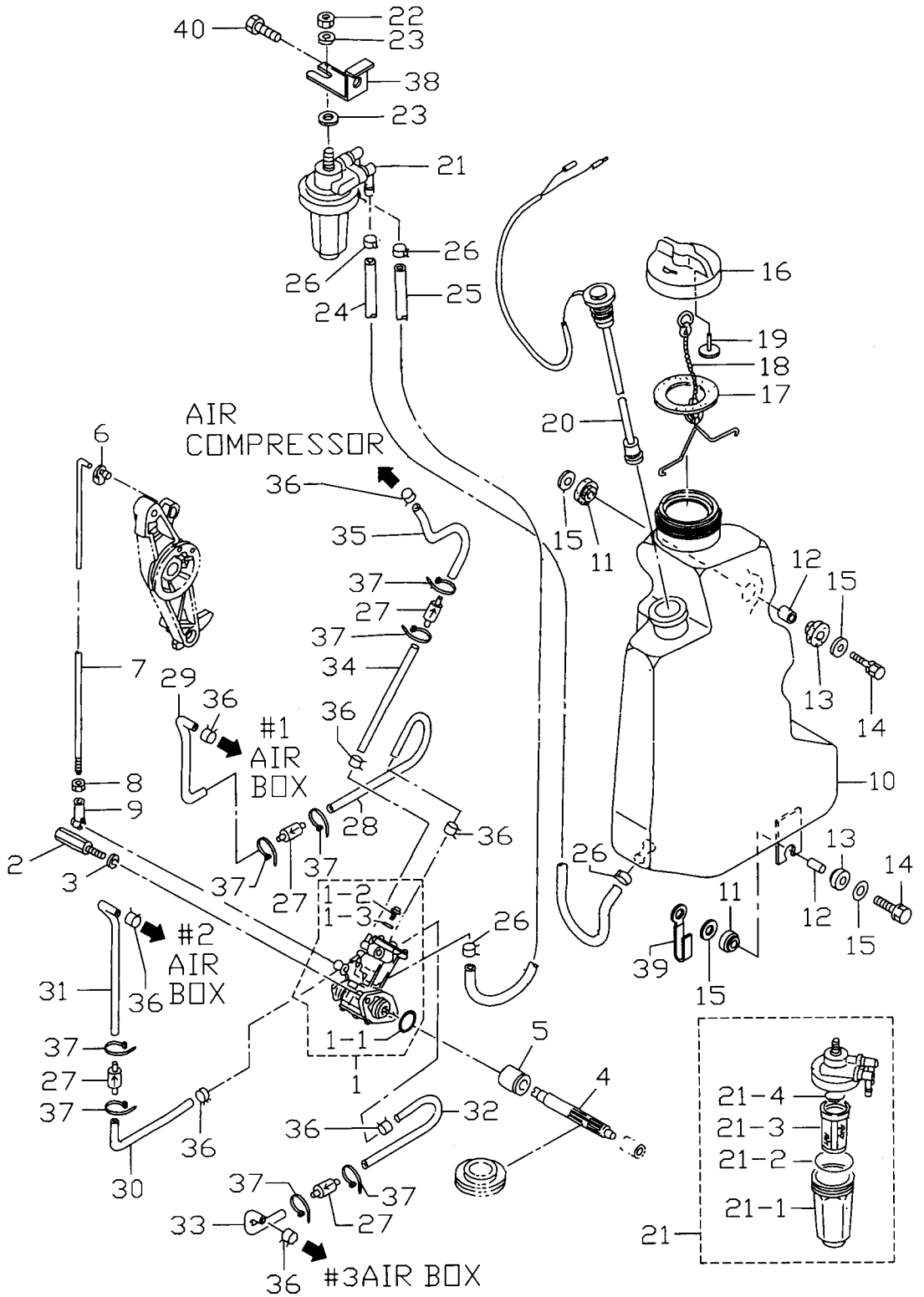
エアコンプレッサ  
 Fig. 13 AIR COMPRESSOR





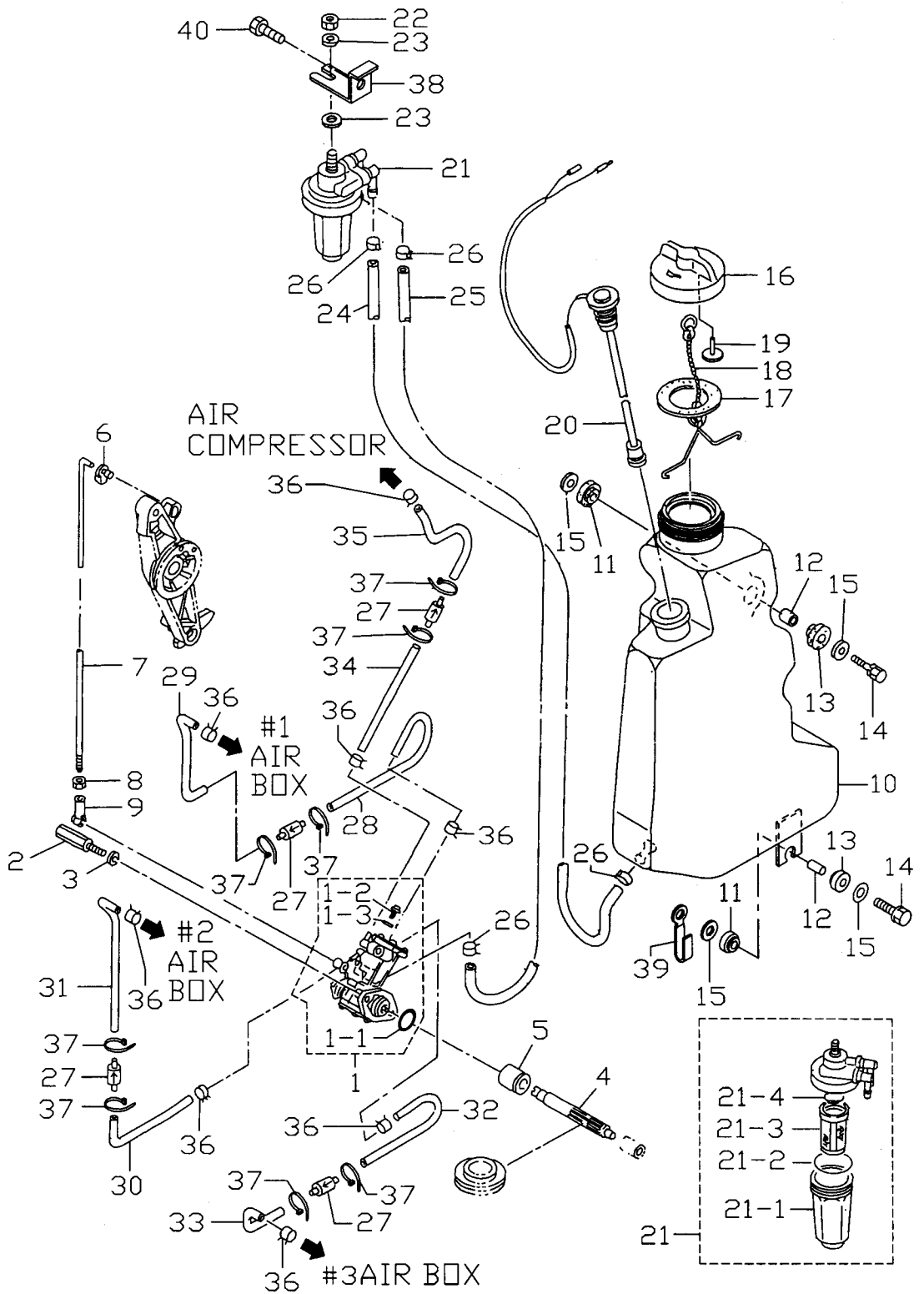


オイルポンプ  
Fig. 14 OIL PUMP



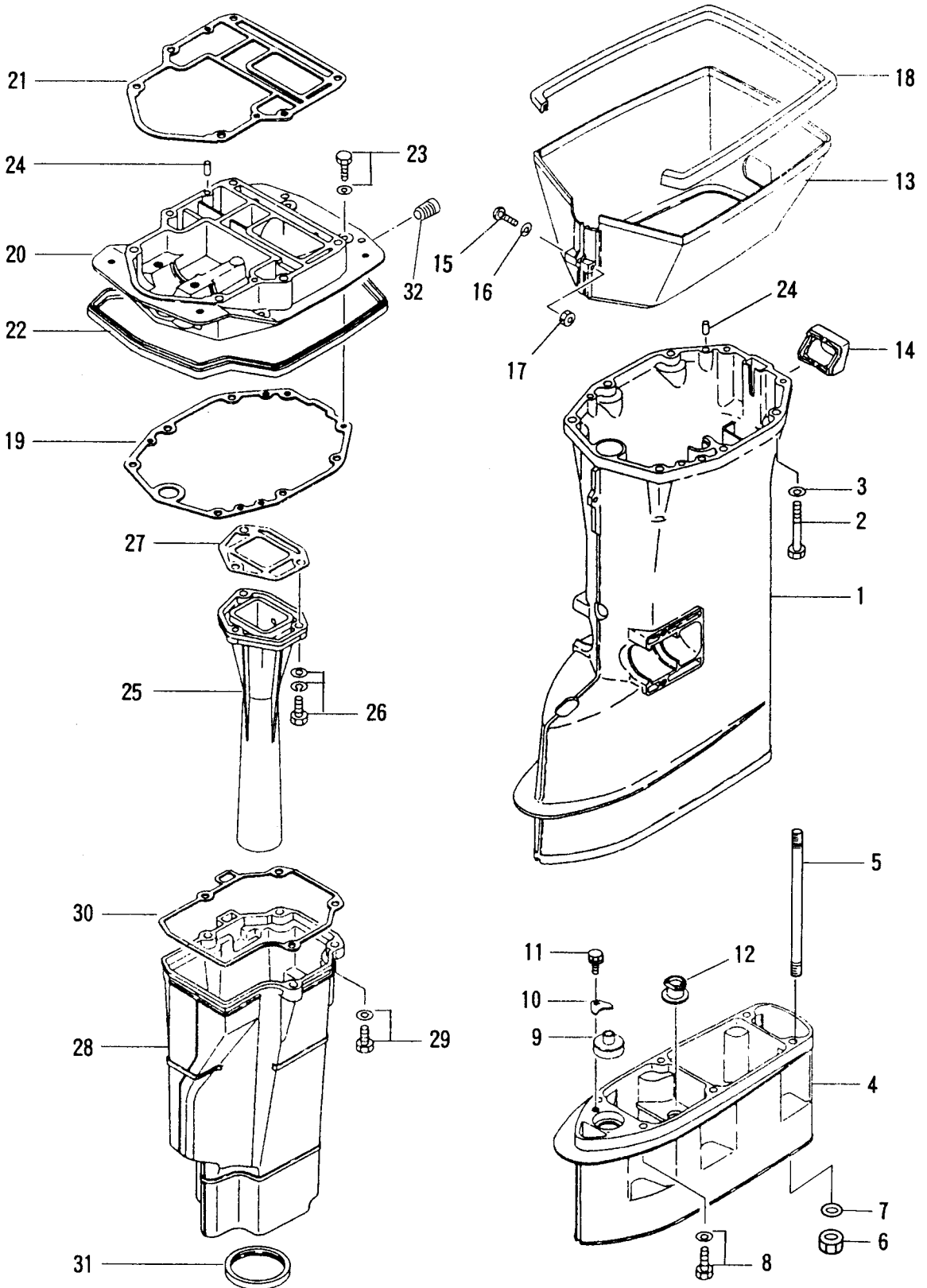
見出番号 Ref.No.	部品番号 Part No.	部 品 名 Part Name	個数Q'ty		備 考 Remarks
			D	A	
14-1	3T5-09000-0	オイルポンプアッシー Oil Pump Ass'y	1		
14-1-1	3B7-09002-0	○リング、1.6-19.2 * O-Ring, 1.6-19.2	1		
14-1-2	3B7-09004-0	ボルト、エアベント * Bolt, Air Vent	1		
14-1-3	3B7-09006-0	ワッシャ * Washer	1		
14-2	3C8-09050-0	ボルト、オイルポンプ Bolt, Oil Pump	2		
14-3	941303-0600	スプリングワッシャ Spring Washer	2		
14-4	3C8-09065-0	ドリブンギヤ、オイルポンプ Driven Gear, Oil Pump	1		
14-5	3C8-09069-0	ブッシング、9-20-20.8 Bushing, 9-20-20.8	1		
14-6	3C8-63733-0	ロッドスナップ、5-3 Rod Snap, 5-3	1		
14-7	3C8-09053-0	リンクロッド、オイルポンプ Link Rod, Oil Pump	1		
14-8	930106-0500	ナット Nut	1		
14-9	3B7-05243-0	キャップ C、ボールジョイント Cap C, Ball Joint	1		
14-10	3T5-71010-0	オイルタンク Oil Tank	1		
14-11	3B7-06920-0	マウントラバー、8.5-14-2.5 Mount Rubber, 8.5-14-2.5	2		
14-12	346-67114-0	スペーサ、6.2-9-15.7 Spacer, 6.2-9-15.7	2		
14-13	346-67113-0	マウントラバー Mount Rubber	2		
14-14	910103-6630	ボルト Bolt	2		
14-15	346-67115-0	ワッシャ、6.5-21-1 Washer, 6.5-21-1	4		
14-16	3C8-71015-0	キャップ、オイルタンク Cap, Oil Tank	1		
14-17	3C8-71016-0	ガスケット、36-52-2 Gasket, 36-52-2	1		
14-18	3C8-71017-0	フック、タンクキャップ Hook, Tank Cap	1		
14-19	3C8-71018-0	チェックバルブ、オイルタンク Check Valve, Oil Tank	1		
14-20	3T5-71020-0	オイルレベルセンサ Oil Level Sensor	1		
14-21	3C7-71030-0	オイルフィルタアッシー Oil Filter Ass'y	1		
14-21-1	3B7-02237-0	カップ * Cup	1		
14-21-2	3B7-02235-0	○リング A * O-Ring A	1		
14-21-3	3C7-71033-0	フィルタ * Filter	1		
14-21-4	3B7-02236-0	○リング B * O-Ring B	1		
14-22	930106-0800	ナット Nut	1		
14-23	940103-0800	ワッシャ Washer	2		

オイルポンプ  
Fig. 14 OIL PUMP



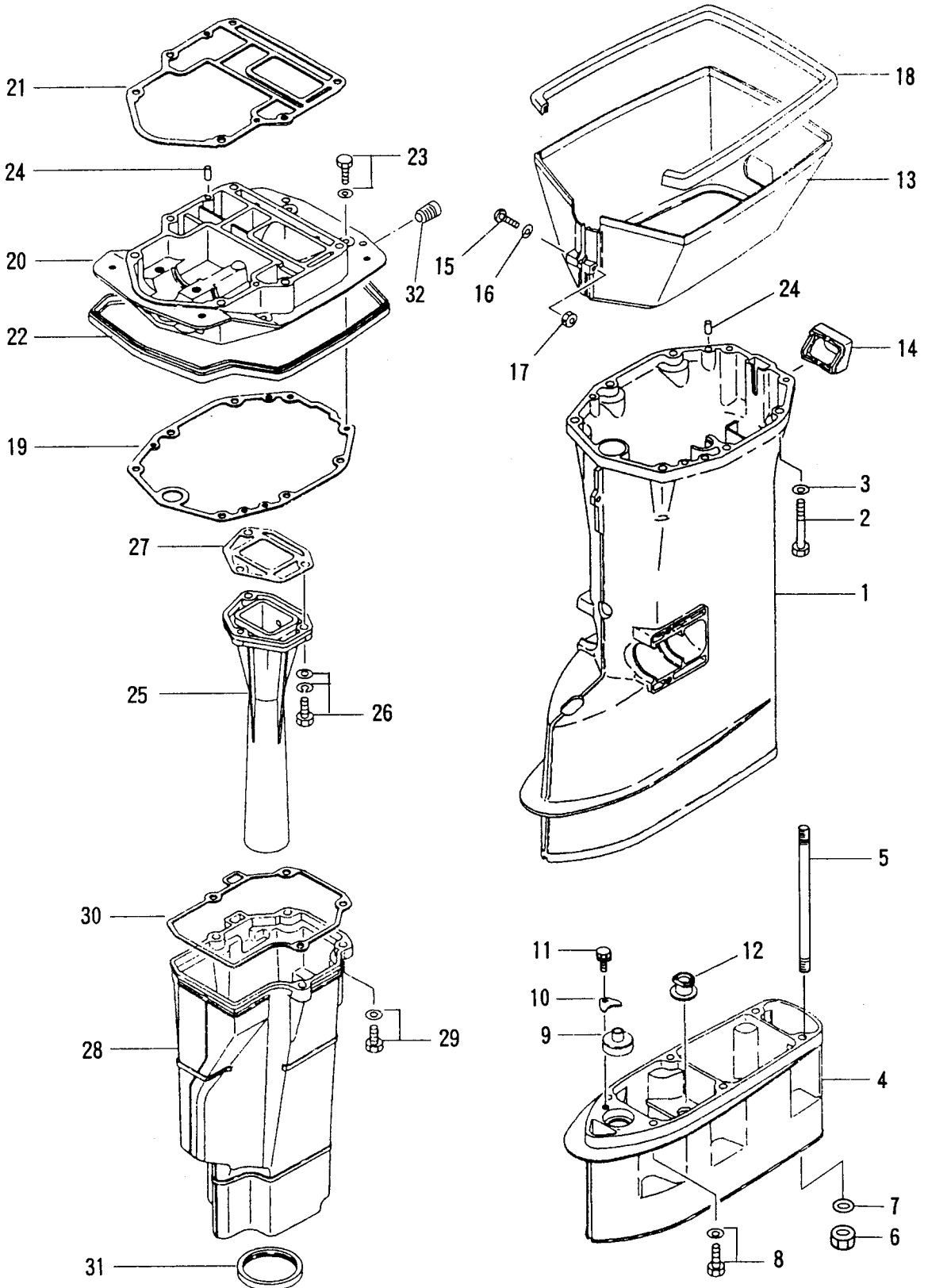
見出番号 Ref.No.	部品番号 Part No.	部 品 名 Part Name	個数Q'ty		備 考 Remarks
			D 50	A	
14-24	99AA-6-0570	オイルパイプ <sup>°</sup> A Oil Pipe A	1		
14-25	99AA-6-0175	オイルパイプ <sup>°</sup> B Oil Pipe B	1		
14-26	121-35143-0	クリップ <sup>°</sup> 9.5 Clip, 9.5	4		
14-27	3B7-09075-1	チェックバルブコンプリート Check Valve Complete	4		
14-28	99AA-2-0140	オイルパイプ <sup>°</sup> C Oil Pipe C	1		
14-29	99AA-2-0200	オイルパイプ <sup>°</sup> D Oil Pipe D	1		
14-30	99AA-2-0200	オイルパイプ <sup>°</sup> E Oil Pipe E	1		
14-31	99AA-2-0140	オイルパイプ <sup>°</sup> F Oil Pipe F	1		
14-32	99AA-2-0200	オイルパイプ <sup>°</sup> G Oil Pipe G	1		
14-33	99AA-2-0100	オイルパイプ <sup>°</sup> H Oil Pipe H	1		
14-34	99AA-2-0120	オイルパイプ <sup>°</sup> I Oil Pipe I	1		
14-35	99AA-2-0160	オイルパイプ <sup>°</sup> J Oil Pipe J	1		
14-36	3B7-09052-0	クリップ <sup>°</sup> 6.9 Clip, 6.9	8		
14-37	3T5-84398-0	バンド、リードワイヤ 104 Band, Lead Wire 104	8		
14-38	3T5-02239-0	プレート、フィルタ Plate, Filter	1		
14-39	3T4-06972-0	クランプ、6.5-87P Clamp, 6.5-87P	1		
14-38	3T5-02239-0	プレート、フィルタ Plate, Filter	1		
14-39	3T4-06972-0	クランプ、6.5-87P Clamp, 6.5-87P	1		
14-40	910103-6614	ボルト Bolt	1		

ドライブシャフトハウジング  
 Fig. 15 DRIVE SHAFT HOUSING



見出番号 Ref.No.	部品番号 Part No.	部 品 名 Part Name	個数Q'ty		備 考 Remarks
			D 50	A	
15-1	3C8S61191-0	ドライブシャフトハウジング <sup>°</sup> S <b>Drive Shaft Housing S</b>	1		トランサム S用 <b>for Transom S</b>
	3C8S61192-0	ドライブシャフトハウジング <sup>°</sup> L <b>Drive Shaft Housing L</b>	1		トランサム L,LL,UL用 <b>for Transom L,LL&amp;UL</b>
15-2	916113-0880	ボルト <b>Bolt</b>	6		
15-3	940113-0800	ワッシャ <b>Washer</b>	6		
15-4	3C8S61120-0	エクステンションハウジング <sup>°</sup> LL <b>Extension Housing LL</b>	1		トランサム LL用 <b>for Transom LL</b>
	3C8S61110-0	エクステンションハウジング <sup>°</sup> UL <b>Extension Housing UL</b>	1		トランサム UL用 <b>for Transom UL</b>
15-5	346-61111-0	スタットボルト、8-104 <b>Stud Bolt, 8-104</b>	6		トランサム LL用 <b>for Transom LL</b>
15-6	930103-0800	ナット <b>Nut</b>	6		
15-7	940113-0800	ワッシャ <b>Washer</b>	6		
15-8	910113-5835	ボルト <b>Bolt</b>	6		
15-9	346-66037-0	ホルダー、カムロッド <sup>°</sup> <b>Holder, Cam Rod</b>	1		トランサム UL用 <b>for Transom UL</b>
15-10	353-66024-0	ストッパ、カムロッド <sup>°</sup> ブッシング <sup>°</sup> <b>Stopper, Cam Rod Bushing</b>	1		
15-11	910103-6612	ボルト <b>Bolt</b>	1		
15-12	346-65204-0	ロックラバー、ウォータパイプ <sup>°</sup> <b>Lock Rubber, Water Pipe</b>	1		
15-13	3C8S61210-0	スプラッシュパン <b>Splash Pan</b>	1		
15-14	3C8-61212-0	グロメット、スプラッシュパン <b>Grommet, Splash Pan</b>	1		
15-15	922503-0540	スクリュー <b>Screw</b>	1		
15-16	940103-0500	ワッシャ <b>Washer</b>	1		
15-17	930403-0500	ナイロンナット、5-P0.8 <b>Nylon Nut, 5-P0.8</b>	1		
15-18	3C8-61213-0	シールラバー、スプラッシュパン <b>Seal Rubber, Splash Pan</b>	1		
15-19	3C8-61012-0	ガスケット、ドライブシャフトハウジング <sup>°</sup> <b>Gasket, Drive Shaft Housing</b>	1		
15-20	3T5S01301-0	エンジンベース <b>Base</b>	1		
15-21	3C8-01303-0	ガスケット、エンジンベース <b>Gasket, Engine Base</b>	1		
15-22	3C8-67116-0	シールラバー、エンジンベース <b>Seal Rubber, Engine Base</b>	1		
15-23	910103-5625	ボルト <b>Bolt</b>	4		
15-24	345-01111-0	ダウエルピン、6-12 <b>Dowel Pin, 6-12</b>	4		
15-25	3E3-02311-0	エキゾーストパイプ <sup>°</sup> <b>Exhaust Pipe</b>	1		
15-26	3C8-02319-0	ボルト <b>Bolt</b>	3		
15-27	3C8-02312-0	ガスケット、エキゾーストパイプ <sup>°</sup> <b>Gasket, Exhaust Pipe</b>	1		
15-28	3C8-61180-0	エキゾーストハウジング <sup>°</sup> <b>Exhaust Housing</b>	1		

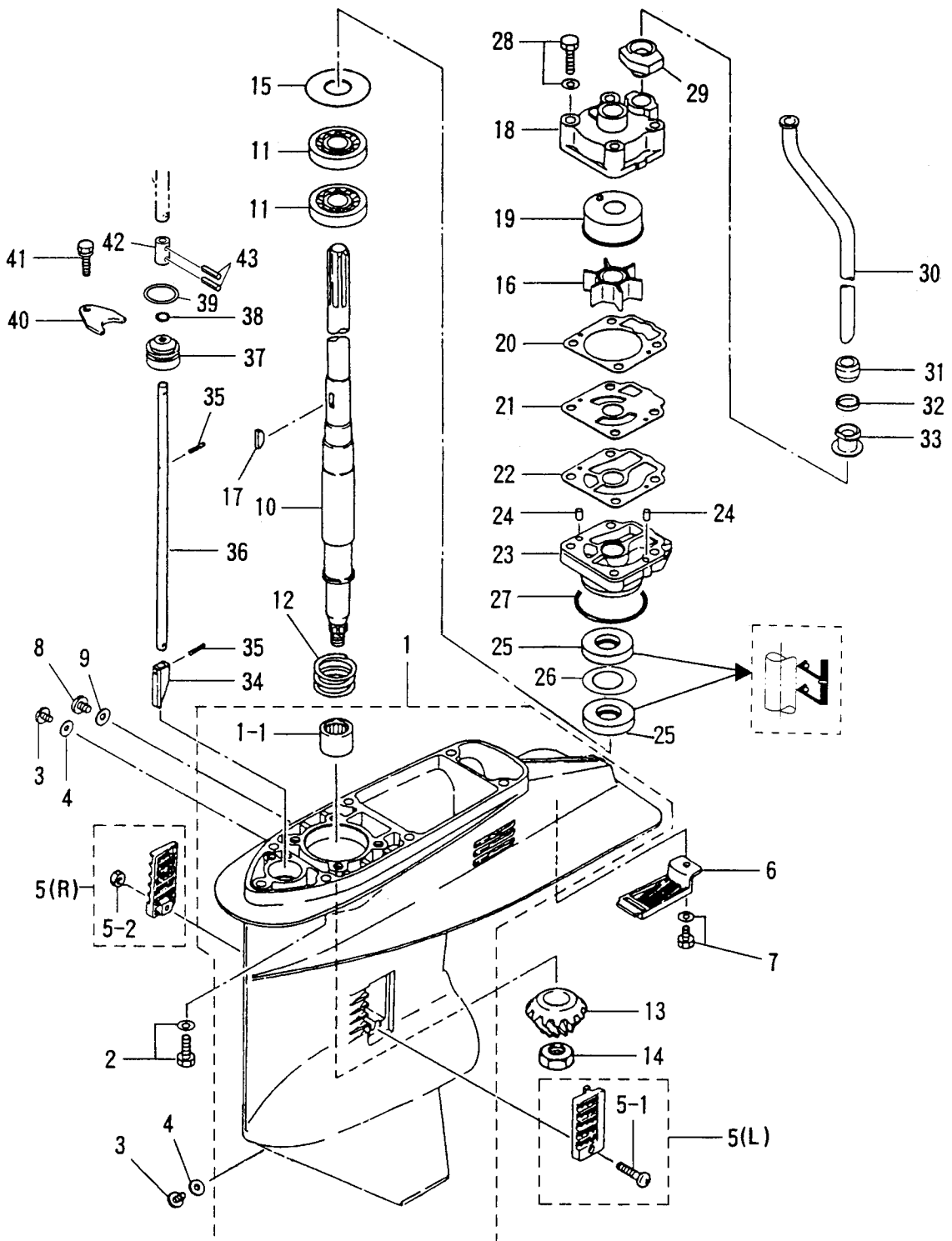
ドライブシャフトハウジング  
 Fig. 15 DRIVE SHAFT HOUSING



見出番号 Ref.No.	部品番号 Part No.	部 品 名 Part Name	個数Q'ty		備 考 Remarks
			D	A	
15-29	3C8-61184-0	ボルト Bolt	4		
15-30	3C8-61181-0	ガスケット、エキゾーストハウジング Gasket, Exhaust Housing	1		
15-31	3C8-61182-0	グロメット、エキゾーストハウジング Grommet, Exhaust Housing	1		
15-32	3H6-07257-0	エキゾーストプラグ Exhaust Plug	1		

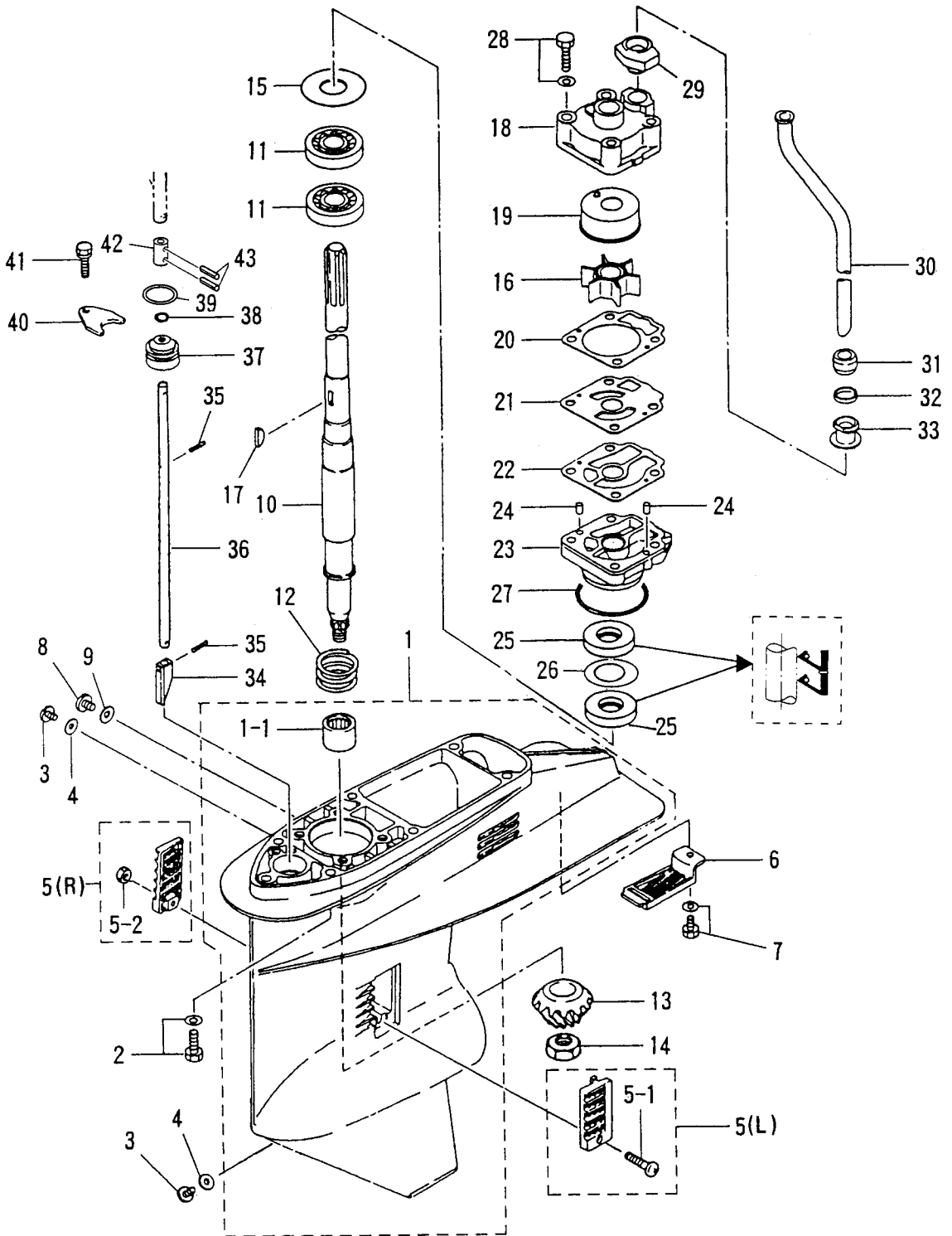


ギヤケース (ドライブシャフト)  
 Fig. 16 GEAR CASE ( DRIVE SHAFT )



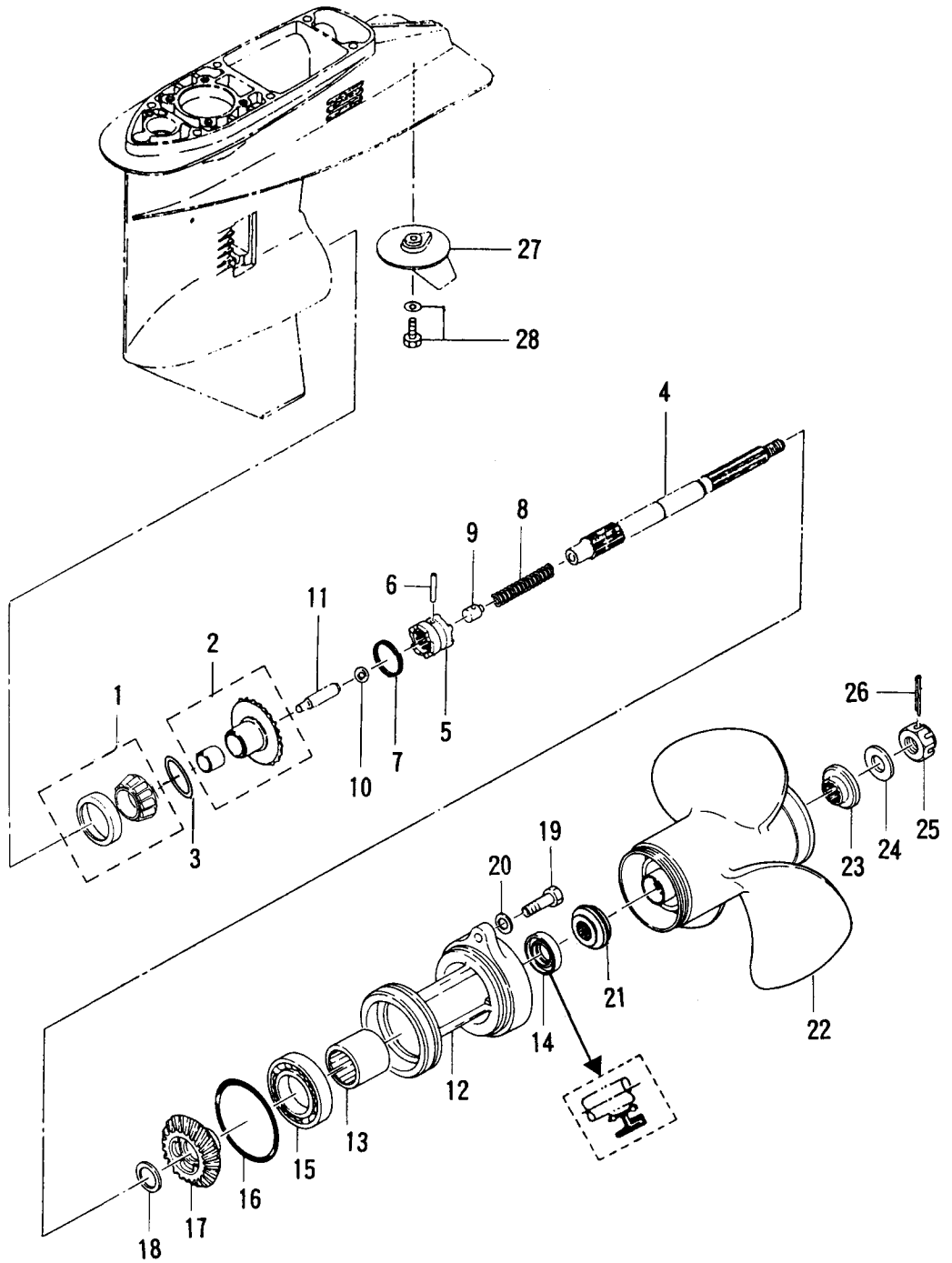
見出番号 Ref.No.	部品番号 Part No.	部 品 名 Part Name	個数Q'ty		備 考 Remarks
			D 50 A		
16-1	3C8S60000-0	ギヤケースアッ Gear Case Ass'y	1		トランサム S,L,LL用 for Transom S,L&LL
	3C8S60090-0	ギヤケースアッ (サブウォータパイプ付) Gear Case Ass'y ( With Sub Water Pipe )	1		トランサム UL用 for Transom UL
16-1-1	345-60211-0	ニードルベアリング、22-30-30 Needle Bearing, 22-30-30	1		
16-2	910113-5835	ボルト Bolt	6		
16-3	332-60005-1	オイルプラグ Oil Plug	2		
16-4	332-60006-0	ガスケット、8.1-15-1 Gasket, 8.1-15-1	2		
16-5	3C8-60235-1	ウォータストレーナセット Water Strainer Set	1set		
16-5-1	921503-0438	スクリュー * Screw	1		
16-5-2	930406-0400	ナイロンナット、4P0.7 * Nylon Nut, 4P0.7	1		
16-6	3C8-60204-0	サブウォータストレーナー Sub Water Strainer	1		
16-7	910103-5616	ボルト Bolt	1		
16-8	3B7-60015-1	ウォータプラグ Water Plug	1		
16-9	3B7-60016-0	ガスケット、10.1-15-1 Gasket, 10.1-15-1	1		
16-10	3C8-64301-0	ドライブシャフト S Drive Shaft S	1		トランサム S用 for Transom S
	3C8-64302-0	ドライブシャフト L Drive Shaft L	1		トランサム L用 for Transom L
	3C8-64304-0	ドライブシャフト LL Drive Shaft LL	1		トランサム LL用 for Transom LL
	3C8-64303-0	ドライブシャフト UL Drive Shaft UL	1		トランサム UL用 for Transom UL
16-11	3C8-60213-0	ベアリング、6304 Bearing, 6304	2		
16-12	3C8-64327-0	スプリング、ドライブシャフト Spring, Drive Shaft	1		
16-13	3C8-64020-1	ベベルギヤ B Bevel Gear B	1		
16-14	3C8-64027-0	ナット、ベベルギヤ B Nut, Bevel Gear B	1		
16-15	345-64081-0	シム、41-51.5-0.1 Shim, 41-51.5-0.1	AR		
	345-64082-0	シム、41-51.5-0.15 Shim, 41-51.5-0.15	AR		
	345-64083-0	シム、41-51.5-0.3 Shim, 41-51.5-0.3	AR		
	345-64084-0	シム、41-51.5-0.5 Shim, 41-51.5-0.5	AR		
16-16	3C8-65021-2	インペラ、ウォータポンプ Impeller, Water Pump	1		
16-17	332-65022-0	キー、ウォータポンプインペラ Key, Water Pump Impeller	1		
16-18	3T5-65016-0	アッパー、ポンプケース Upper, Pump Case	1		
16-19	3T5-65011-0	ライナー、ポンプケース Liner, Pump Case	1		
16-20	3T5-65018-0	ガスケット、ポンプケース Gasket, Pump Case	1		

ギヤケース (ドライブシャフト)  
 Fig. 16 GEAR CASE ( DRIVE SHAFT )



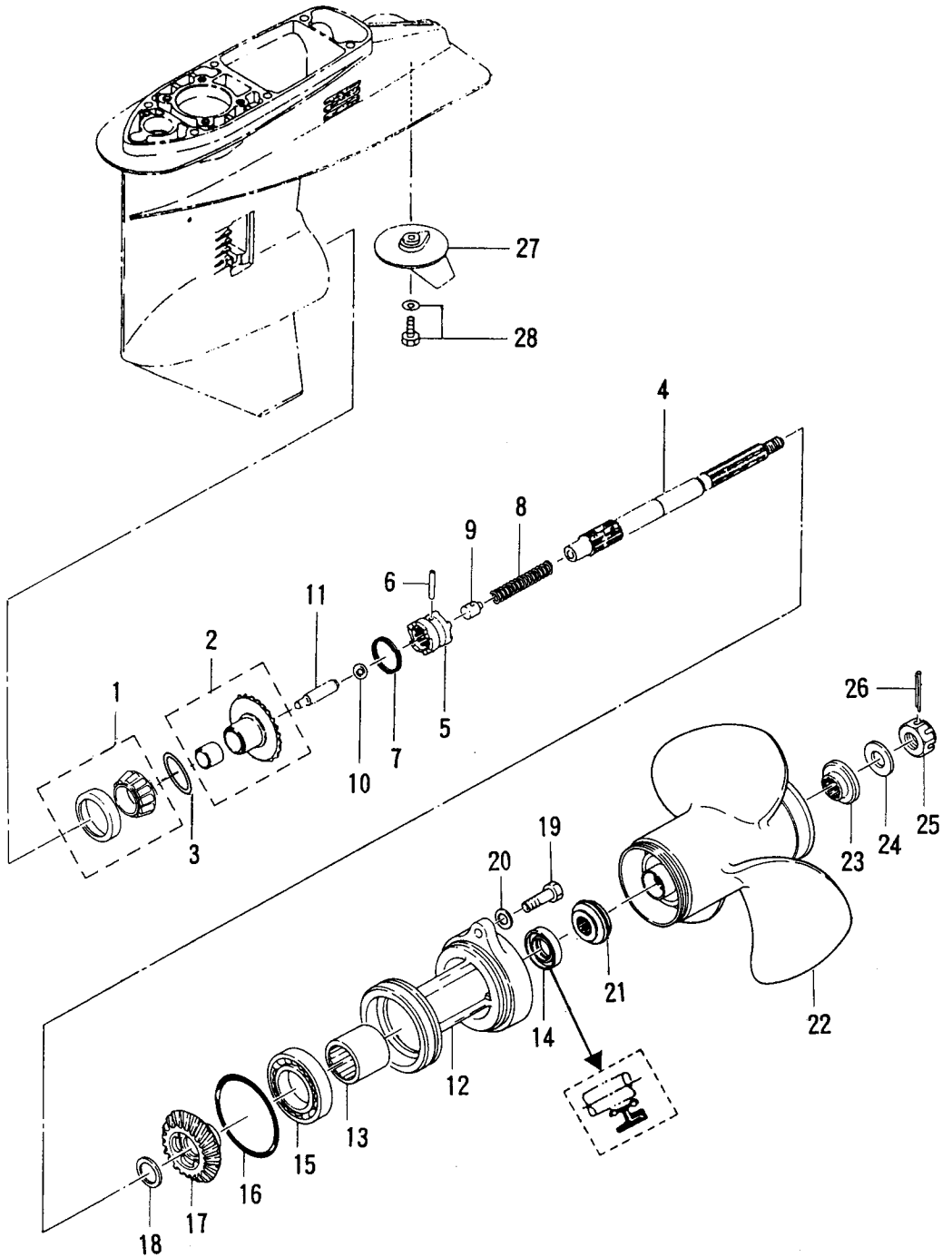
見出番号 Ref.No.	部品番号 Part No.	部 品 名 Part Name	個数Q'ty		備 考 Remarks
			D	A	
16-21	3C8-65025-0	ガイドプレート、ウォーターポンプ Guide Plate, Water Pump	1		
16-22	3C8-65029-0	ガスケット、ガイドプレート Gasket, Guide Plate	1		
16-23	3C8-65017-0	ポンプケースロウ Pump Case Lower	1		
16-24	334-65012-0	ノック、4-10 Knock, 4-10	2		
16-25	3C8-60223-0	オイルシール、17-33-6 Oil Seal, 17-33-6	2		
16-26	3C8-64084-0	シム、32.9-26-0.5 Shim, 32.9-26-0.5	1		
16-27	345-65015-0	Oリング、3.2-47 O-Ring, 3.2-47	1		
16-28	910113-5855	ボルト Bolt	4		
16-29	3C8-65014-0	ロワシールラバー、ウォーターポンプ Lower Seal Rubber, Water Pipe	1		
16-30	3C8-65100-0	ウォーターパイプ S Water Pipe S	1		トランサム S用 for Transom S
	3C8-65110-0	ウォーターパイプ L Water Pipe L	1		トランサム L用 for Transom L
	3C8-65130-0	ウォーターパイプ LL Water Pipe LL	1		トランサム LL用 for Transom LL
	3C8-65120-0	ウォーターパイプ UL Water Pipe UL	1		トランサム UL用 for Transom UL
16-31	345-65206-0	アッパー、シールラバーウォーターパイプ Upper, Seal Rubber Water Pipe	1		
16-32	345-65205-0	カラー、18-20-4.5 Collar, 18-20-4.5	1		
16-33	346-65204-0	ロックラバー、ウォーターパイプ Lock Rubber, Water Pipe	1		
16-34	3C8-66011-0	クラッチカム Clutch Cam	1		
16-35	951407-0312	スプリングピン、3-12 Spring Pin, 3-12	2		
16-36	3C8-66012-0	カムロッド S Cam Rod S	1		トランサム S用 for Transom S
	3C8-66013-0	カムロッド L Cam Rod L	1		トランサム L用 for Transom L
	3C8-66015-0	カムロッド LL Cam Rod LL	1		トランサム LL用 for Transom LL
	3C8-66014-0	カムロッド UL Cam Rod UL	1		トランサム UL用 for Transom UL
16-37	3C8-66031-1	ブッシング、カムロッド Bushing, Cam Rod	1		
16-38	332-66021-0	Oリング、2.4-5.8 O-Ring, 2.4-5.8	1		
16-39	3C8-66032-0	Oリング、3.5-21.7 O-Ring, 3.5-21.7	1		
16-40	353-66024-0	ストッパー Stopper	1		
16-41	910103-6612	ボルト Bolt	1		
16-42	3C8-66241-0	ジョイント、シフトロッド Joint, Shift Rod	1		
16-43	951403-0312	スプリングピン、3-12 Spring Pin, 3-12	2		

ギヤケース (プロペラシャフト)  
 Fig. 17 GEAR CASE ( PROPELLER SHAFT )



見出番号 Ref.No.	部品番号 Part No.	部 品 名 Part Name	個数Q'ty		備 考 Remarks
			D 50 A		
17-1	345-60215-0	ベアリング、32007 Bearing, 32007	1		
17-2	3C8-64010-1	ベベルギヤ A (ブッシング付) Bevel Gear A ( With Bushing )	1		
17-3	353-64036-0	シム、36-44-0.3 Shim, 36-44-0.3	AR		
	353-64037-0	シム、36-44-0.15 Shim, 36-44-0.15	AR		
	353-64038-0	シム、36-44-0.1 Shim, 36-44-0.1	AR		
17-4	3C8-64211-0	プロペラシャフト Propeller Shaft	1		
17-5	3C8-64215-1	クラッチ Clutch	1		
17-6	3C8-64217-0	クラッチピン Clutch Pin	1		
17-7	3C8-64219-1	スナップ、クラッチピン Snap, Clutch Pin	1		
17-8	3C8-64221-0	スプリング、クラッチ Spring, Clutch	1		
17-9	3C8-64222-0	スプリングホルダ、クラッチ Spring Holder, Clutch	1		
17-10	965002-0803	スチールボール、3/8 Steel Ball, 3/8	1		
17-11	3C8-64223-1	プッシュロッド、クラッチ Push Rod, Clutch	1		
17-12	3C8S60101-0	ハウジング、プロペラシャフト Housing, Propeller Shaft	1		
17-13	345-60211-0	ニードルベアリング、22-30-30 Needle Bearing, 22-30-30	1		
17-14	334-60223-0	オイルシール、22-36-10 Oil Seal, 22-36-10	1		
17-15	9601-0-6007	ベアリング、6007 Bearing, 6007	1		
17-16	345-60103-0	Oリング、3.53-69.44 O-Ring, 3.53-69.44	1		
17-17	3C8-64030-0	ベベルギヤ C Bevel Gear C	1		
17-18	345-64032-0	ワッシャ、22.1-28-3 Washer, 22.1-28-3	1		
17-19	3C8-60108-0	ボルト、6-25 プレコート Bolt, 6-25 Precoated	2		
17-20	940113-0600	ワッシャ Washer	2		
17-21	3C8-64231-0	スラストホルダ、プロペラ Thrust Holder, Propeller	1		
17-22	348-64108-0	プロペラ 7 Propeller 7	1		
	3T5-64518-0	プロペラ CS 9 Propeller CS 9	1		
	3T5-64523-0	プロペラ CS 11 Propeller CS 11	1		
	3T5-64525-0	プロペラ CS 12 Propeller CS 12	1		
	3T5-64527-0	プロペラ CS 13 Propeller CS 13	1		トランサム S,L,LL,UL用
	3T5-64529-0	プロペラ CS 14 Propeller CS 14	1		for Transom S,L,LL,UL
	3T5-64532-0	プロペラ CS 15 Propeller CS 15	1		

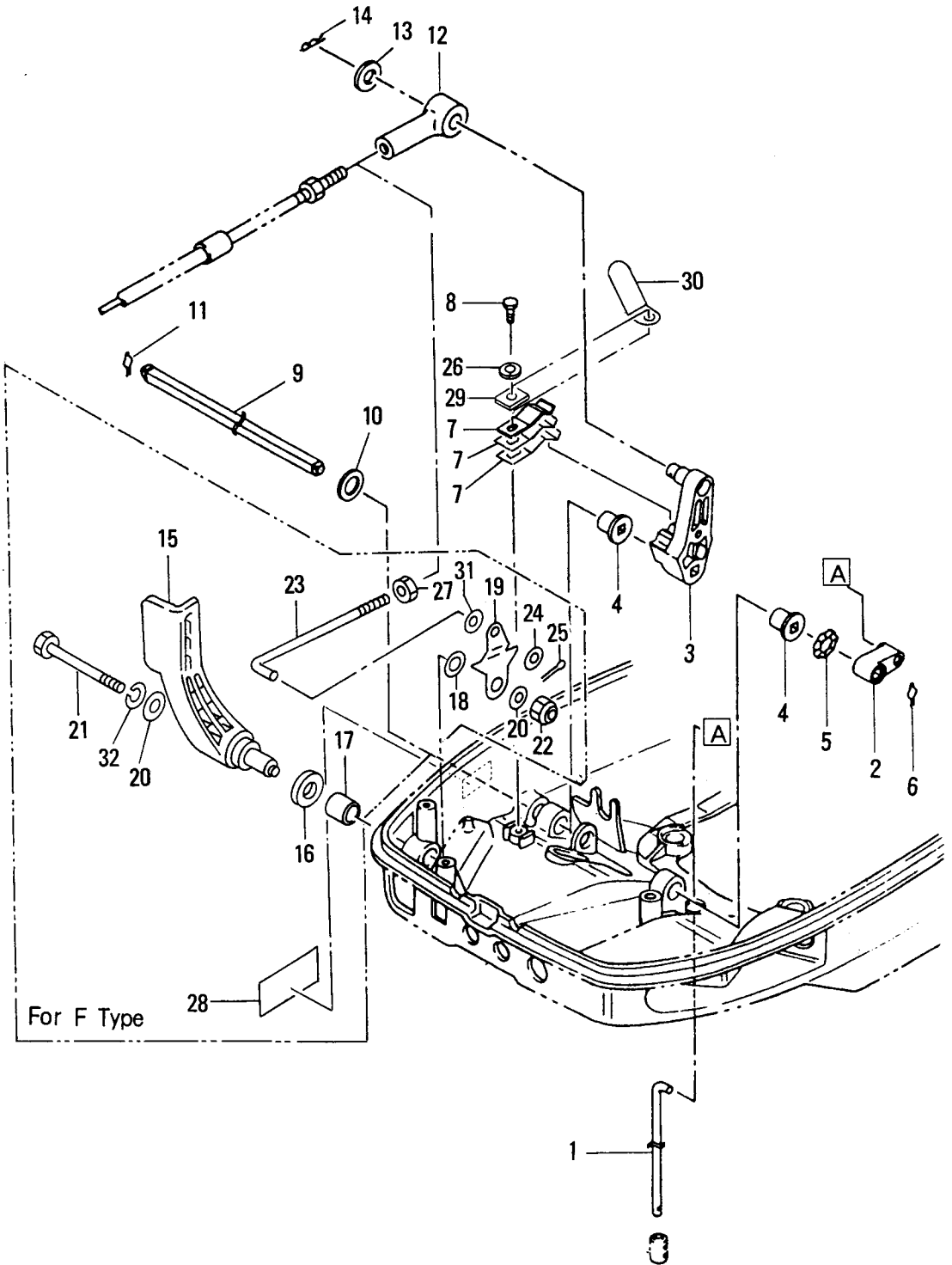
ギヤケース (プロペラシャフト)  
 Fig. 17 GEAR CASE ( PROPELLER SHAFT )





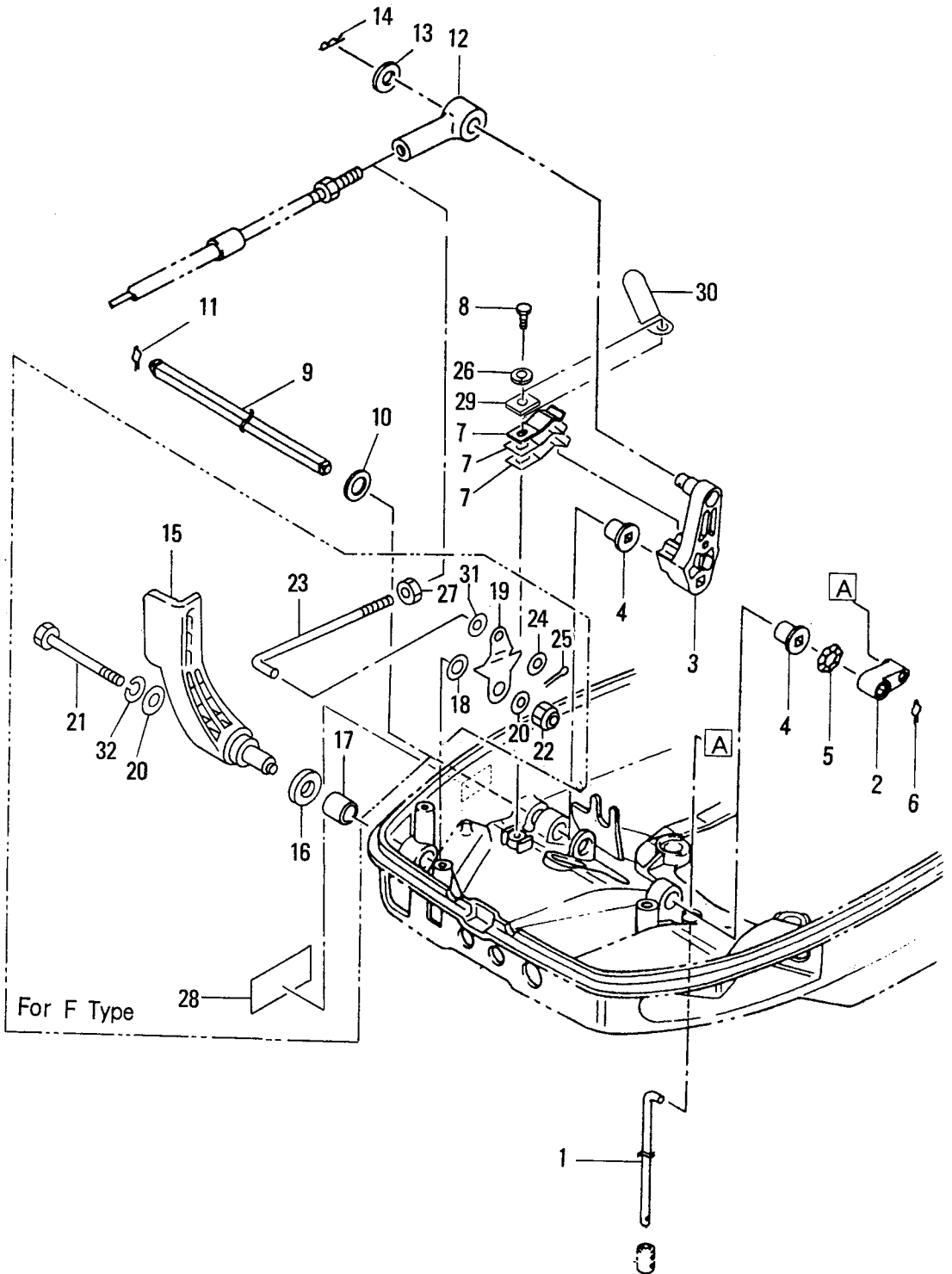


シフト  
Fig. 18 SHIFT



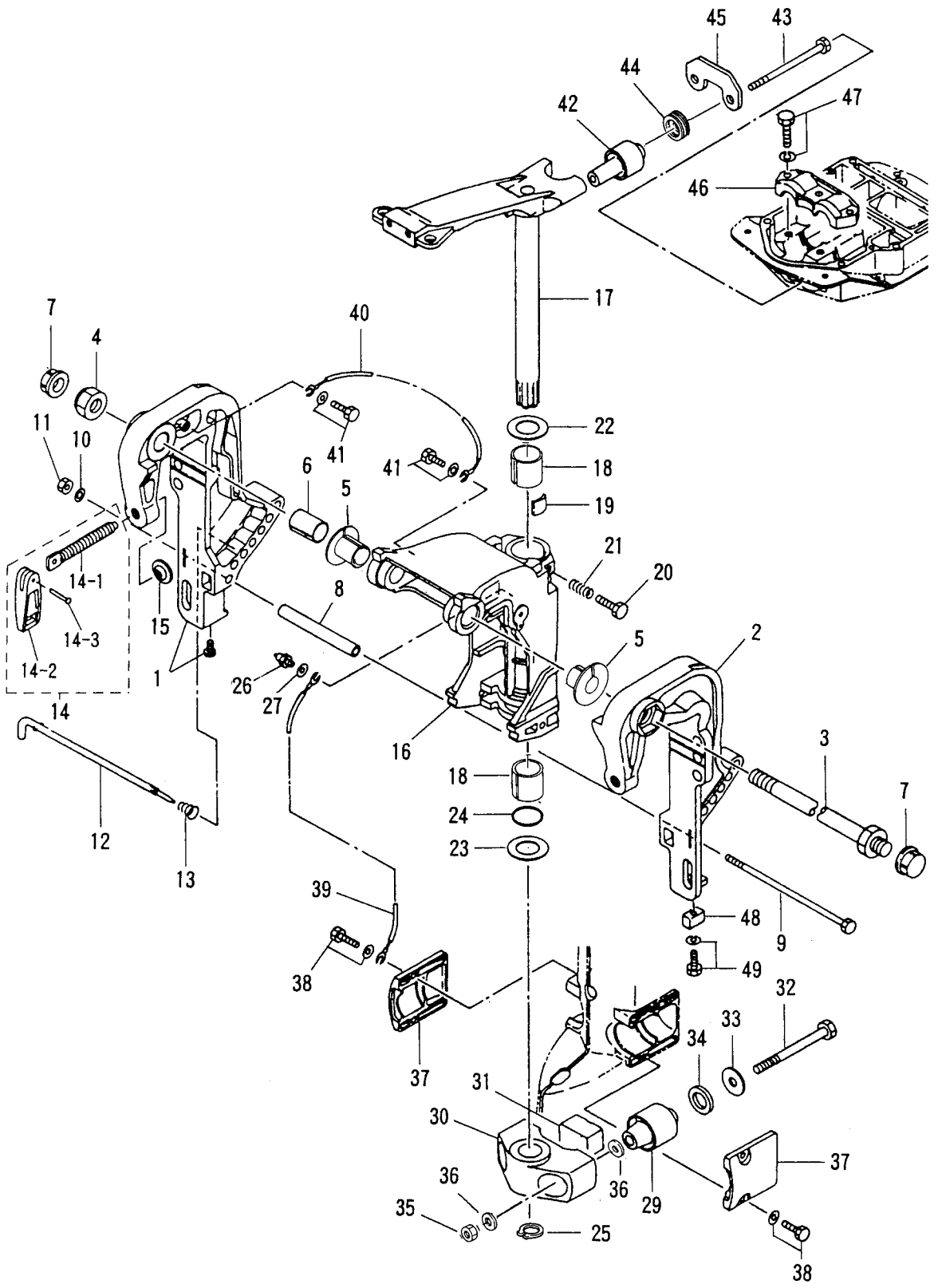
見出番号 Ref.No.	部品番号 Part No.	部 品 名 Part Name	個数Q'ty		備 考 Remarks
			D 50 A		
18-1	3C8-66211-0	シフトロッド Shift Rod	1		
18-2	3C8-66225-0	レバー、シフトロッド Lever, Shift Rod	1		
18-3	3C8-66122-1	シフトアーム Shift Arm	1		
18-4	350-67101-0	ブッシング、シフトレバーシャフト Bushing, Shift Lever Shaft	2		
18-5	941403-1200	ウェーブワッシャ、d=12 Wave Washer, d=12	1		
18-6	951703-0800	スナップリテーナ、d=8 Snap Retainer, d=8	1		
18-7	3C8-66112-0	ストップ、シフトレバー Stopper, Shift Lever	1		P タイプ for P Type
	3C8-66112-0	ストップ、シフトレバー Stopper, Shift Lever	3		F タイプ for F Type
18-8	910114-0614	ボルト Bolt	1		
18-9	3C8-66135-0	シフトシャフト Shift Shaft	1		
18-10	353-83719-0	ワッシャ、8.5-18-1.6 Washer, 8.5-18-1.6	1		
18-11	951603-0800	スナップリテーナ、d=8 Snap Retainer, d=8	1		
18-12	3B7-83715-0	ケーブルジョイント Cable Joint	1		
18-13	353-83719-0	ワッシャ、8.5-18-1.6 Washer, 8.5-18-1.6	1		F タイプ for F Type
18-14	951603-0800	R ピン、d=8 R-Pin, d=8	1		
18-15	3T5-66110-0	シフトレバー Shift Lever	1		
18-16	353-61333-0	シーリング、15.1-29-5 Seal Ring, 15.1-29-5	1		
18-17	350-67105-0	ブッシング、14-16.5-17.7 Bushing, 14-16.5-17.7	1		
18-18	941403-1400	ウェーブワッシャ、d=14 Wave Washer, d=14	1		
18-19	3T5-66129-0	シフトレバー B Shift Lever B	1		
18-20	3C8-66308-0	ワッシャ、6.5-16-1.5 Washer, 6.5-16-1.5	2		
18-21	910103-0670	ボルト Bolt	1		F タイプ for F Type
18-22	930403-0600	ナイロンナット、6-P1.0 Nylon Nut, 6-P1.0	1		
18-23	3T5-66134-0	ロッド、シフトレバー Rod, Shift Lever	1		
18-24	940103-0500	ワッシャ Washer	1		
18-25	951503-0212	スプリットピン、2-12 Split Pin, 2-12	1		
18-26	940103-0600	ワッシャ Washer	1		
18-27	3B2-83865-0	ナット Nut	1		
18-28	3T5-67578-0	ラベル、シフト Label, Shift	1		
18-29	3C8-66116-0	プレート、シフトレバーストップ Plate, Shift Lever Stopper	1		P タイプ for P Type

シフト  
Fig. 18 SHIFT



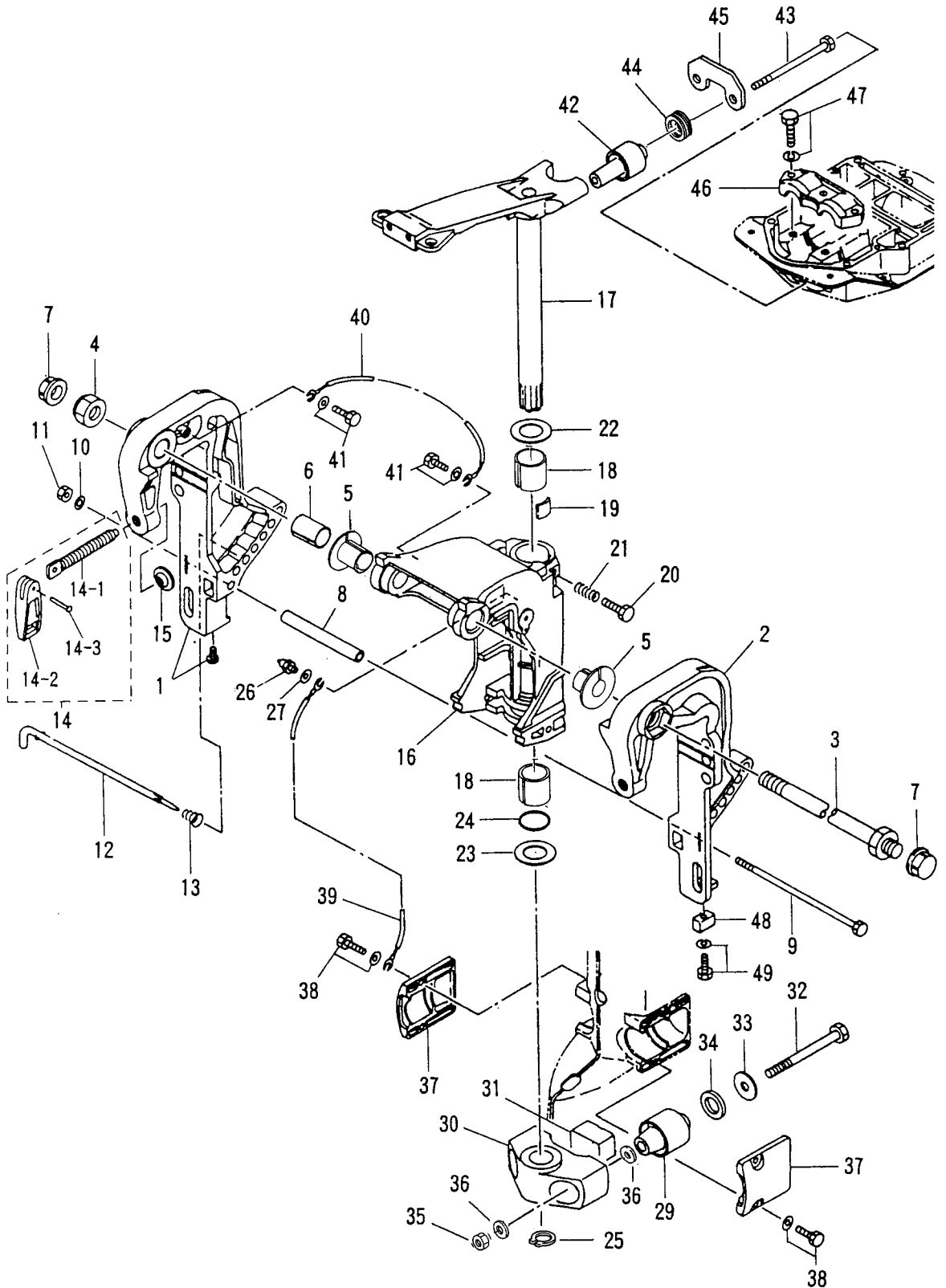


ブラケット (1) (マニュアルチルト)  
 Fig. 19 BRACKET (1) (MANUAL TILT)



見出番号 Ref.No.	部品番号 Part No.	部 品 名 Part Name	個数Q'ty		備 考 Remarks
			D 50	A	
19-1	3C8S62112-0	スターンブラケット R Stern Bracket R	1		
19-2	3C8S62113-0	スターンブラケット L Stern Bracket L	1		
19-3	346-62191-0	ブラケットホルトアッソ Bracket Bolt Ass'y	1		
19-4	346-62124-0	ナイロンナット、7/8 Nylon Nut, 7/8	1		
19-5	349-62126-0	ブッシング、ブラケットホルト Bushing, Bracket Bolt	2		
19-6	3C8-62132-0	ブッシング、22-25-35.5 Bushing, 22-25-35.5	1		
19-7	346-62127-0	キャップ、ブラケットホルト Cap, Bracket Bolt	2		F タイプ for F Type
19-8	3C8-62117-0	ディスタンスピース Distance Piece	1		
19-9	3C8-62120-0	ホルト、8-170 Bolt, 8-170	1		
19-10	940103-0800	スプリングワッシャ Spring Washer	1		
19-11	930103-0800	ナット Nut	1		
19-12	3C8-62121-0	スラストロッド Thrust Rod	1		
19-13	345-62122-1	スプリング、スラストロッド Spring, Thrust Rod	1		
19-14	3C8S62100-1	クランプスクリュアッソ Clamp Screw Ass'y	2		
19-14-1	3E3-62103-0	* クランプスクリュ * Clamp Screw	2		
19-14-2	332S62102-1	* ハンドル、クランプスクリュ * Handle, Clamp Screw	2		
19-14-3	3C8-62104-0	* リベット、3-22 * Rivet, 3-22	2		
19-15	332-62101-0	パッド、クランプスクリュ Pad, Clamp Screw	2		
19-16	3C8S62310-2	スイベルブラケット Swivel Bracket	1		
19-17	3C8S62010-2	ステアリングシャフトアッソ Steering Shaft Ass'y	1		
19-18	345-62417-0	ブッシング、26-32-30 Bushing, 26-32-30	2		
19-19	345-62441-0	フリクションプレート Friction Plate	1		
19-20	910103-0830	ホルト Bolt	1		
19-21	346-62421-0	スプリング、フリクションプレート Spring, Friction Plate	1		
19-22	3A0-62423-1	アッパ、スラストプレート Upper, Thrust Plate	1		
19-23	346-62424-0	ロウ、スラストプレート Lower, Thrust Plate	1		
19-24	345-62415-0	O リング、3.5-25.7 O-Ring, 3.5-25.7	1		
19-25	945103-2500	C リング、d=25 C-Ring, d=25	1		
19-26	344-67177-0	グリスニップル Grease Nipple	1		
19-27	940103-0600	ワッシャ Washer	1		

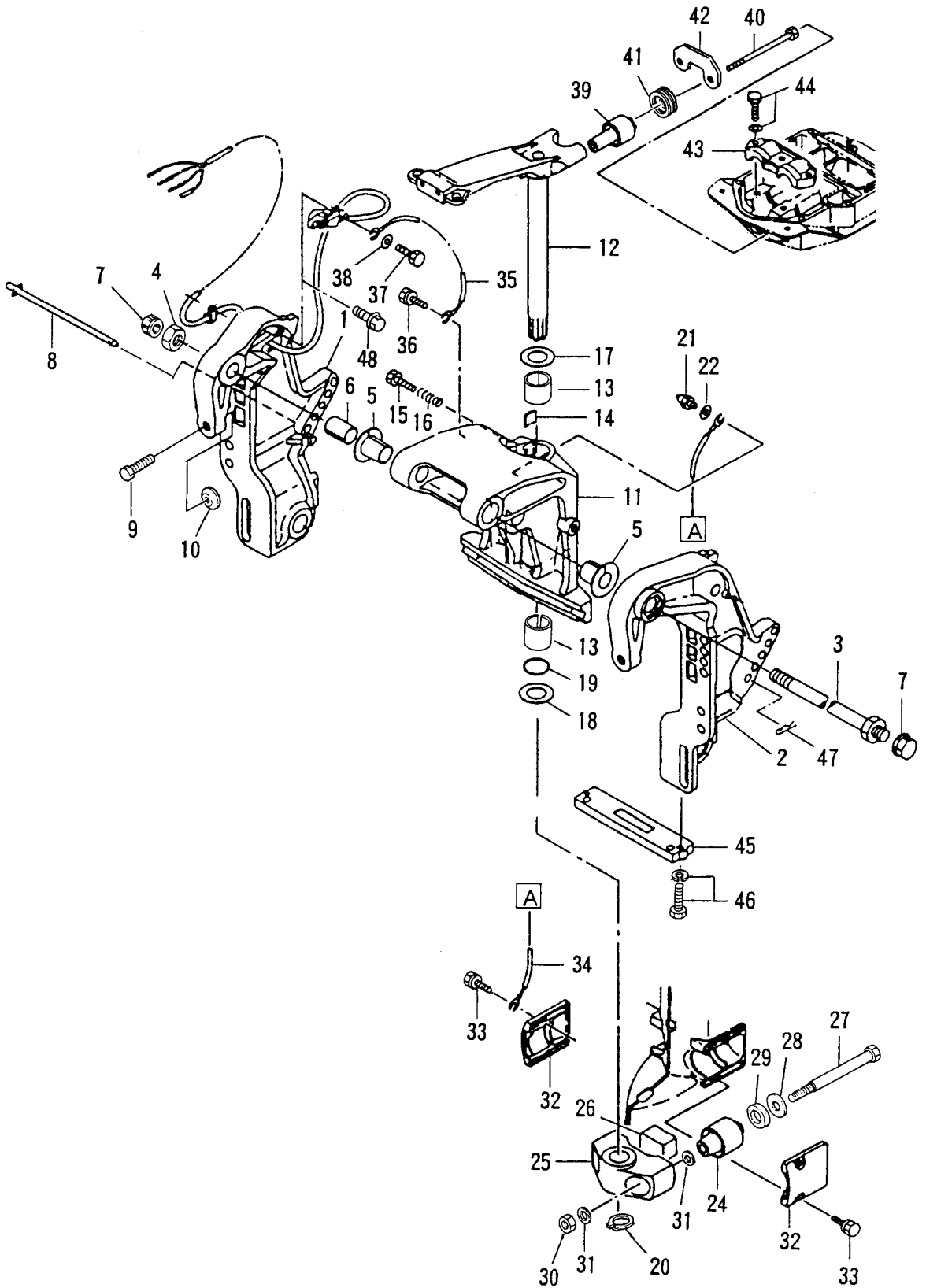
ブラケット (1) (マニュアルチルト)  
 Fig. 19 BRACKET (1) (MANUAL TILT)



見出番号 Ref.No.	部品番号 Part No.	部 品 名 Part Name	個数Q'ty		備 考 Remarks
			D 50	A	
19-29	3C8-61302-0	ロワ、マウントラバー Lower, Mount Rubber	2		
19-30	3C8S61411-2	マウントブラケット Mount Bracket	1		
19-31	3C8-61336-0	ダンパラバー Damper Rubber	1		
19-32	3C8-61321-0	ボルト、ロワマウントラバー Bolt, Lower Mount Rubber	2		
19-33	353-61334-0	ワッシャ、13-34-3 Washer, 13-34-3	2		
19-34	3C7-61338-0	ダンパラバー、21-36-5 Damper Rubber, 21-36-5	2		
19-35	930403-1200	ナイロンナット、12-P1.75 Nylon Nut, 12-P1.75	2		
19-36	940203-1200	ワッシャ Washer	4		
19-37	3C8S61342-0	キャップ、ロワマウントラバー Cap, Lower Mount Rubber	2		
19-38	910113-5620	ボルト Bolt	4		
19-39	3C8-62396-0	アースワイヤ Ground Wire	1		
19-40	3C8-62158-0	アースワイヤ Ground Wire	1		
19-41	910103-5612	ボルト Bolt	2		
19-42	3E3-61301-1	アッパ、マウントラバー Upper, Mount Rubber	2		
19-43	353-61307-0	ボルト、アッパマウントラバー Bolt, Upper Mount Rubber	2		
19-44	3E3-61333-0	ダンパラバー、アッパ Damper Rubber, Upper	2		
19-45	3E3-61335-0	ロックプレート、アッパ Lock Plate, Upper	1		
19-46	3C8S61341-0	キャップ、アッパマウントラバー Cap, Upper Mount Rubber	1		
19-47	910103-6835	ボルト Bolt	3		
19-48	3B7-60218-1	アノード Anode	1		
19-49	910103-5635	ボルト Bolt	1		

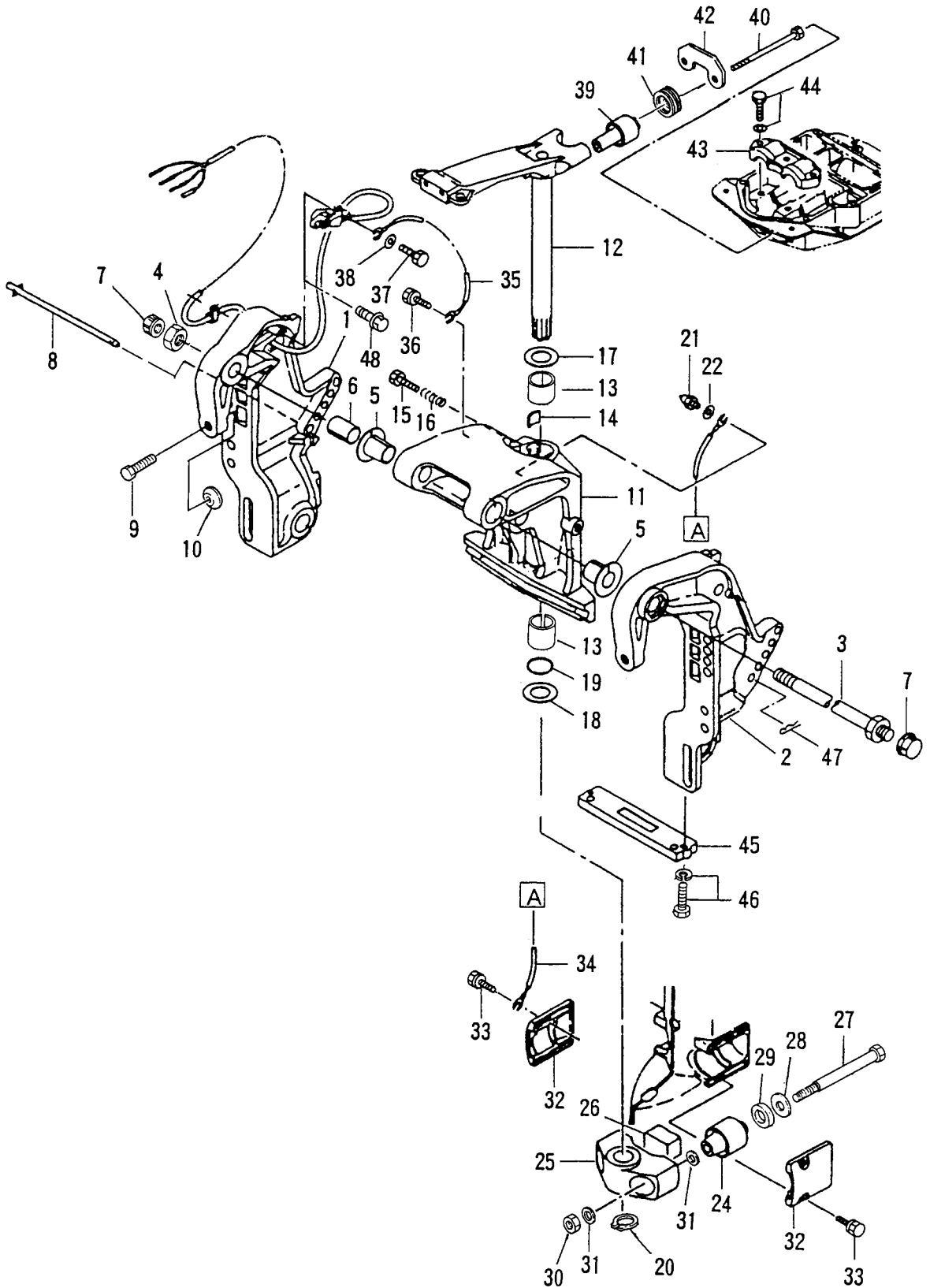


ブラケット (2) (パワートリム & ティルト)  
 Fig. 20 BRACKET (2) (POWER TRIM & TILT)



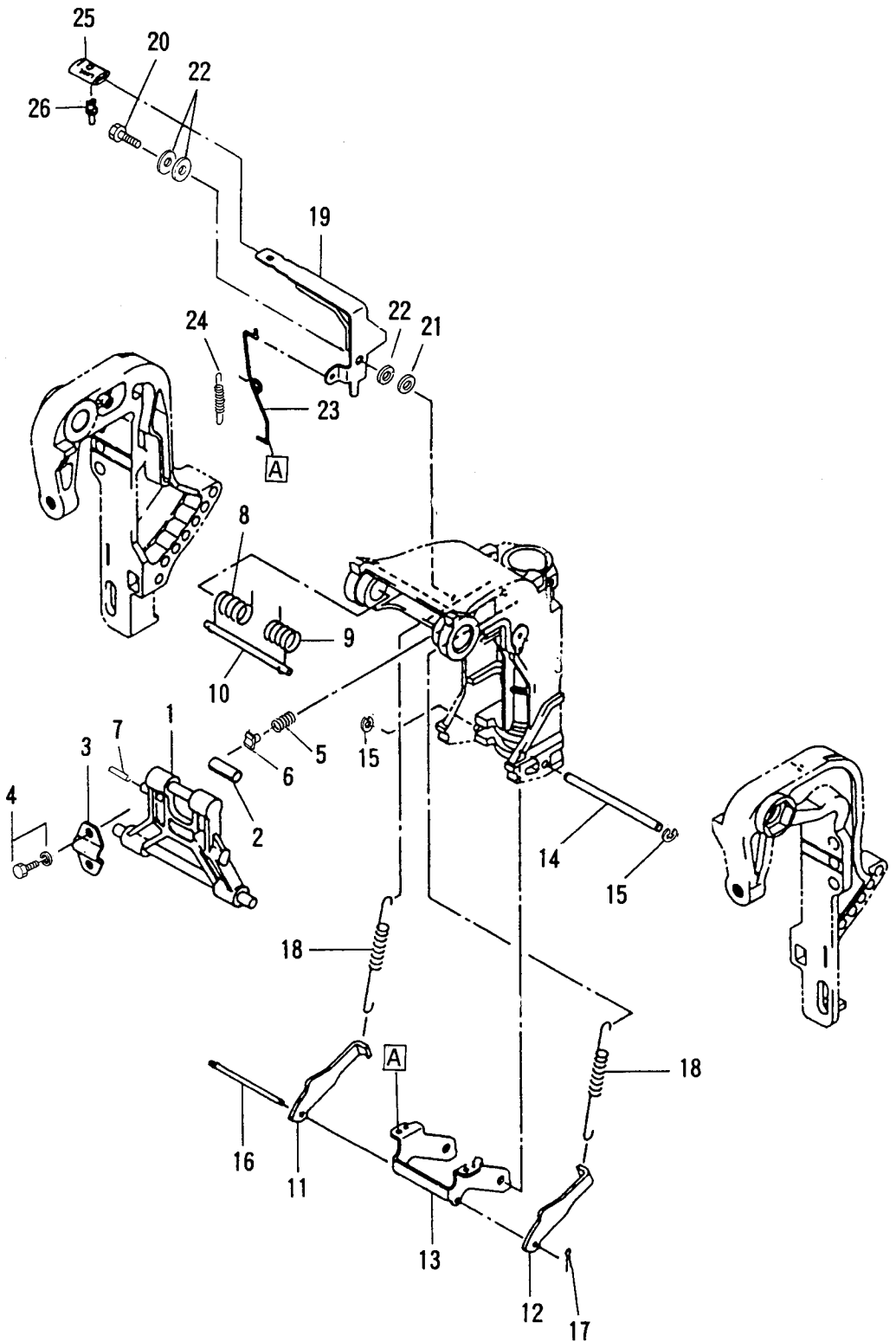
見出番号 Ref.No.	部品番号 Part No.	部 品 名 Part Name	個数Q'ty		備 考 Remarks
			D 50 A		
20-1	3C8S77211-0	スターブラケット R Stern Bracket R	1		
20-2	3C8S77212-0	スターブラケット L Stern Bracket L	1		
20-3	3B7-62191-0	ブラケットボルトアッソ Bracket Bolt Ass'y	1		
20-4	346-62124-0	ナイロンナット、7/8 Nylon Nut, 7/8	1		
20-5	3C8-77213-0	ブッシング、ブラケットボルト Bushing, Bracket Bolt	2		
20-6	3C8-62132-0	ブッシング、22-25-35.5 Bushing, 22-25-35.5	1		
20-7	346-62127-0	キャップ、ブラケットボルト Cap, Bracket Bolt	2		F 417 for F Type
20-8	3C8-77118-0	スラストロッド Thrust Rod	1		
20-9	3C8-77214-0	クランプスクリュー Clamp Screw	2		
20-10	332-62101-0	パッド、クランプスクリュー Pad, Clamp Screw	2		
20-11	3C8S77215-2	スイベルブラケット、パワートリム & チルト Swivel Bracket, Power Trim & Tilt	1		
20-12	3C8S62010-2	ステアリングシャフトアッソ Steering Shaft Ass'y	1		
20-13	345-62417-0	ブッシング、26-32 Bushing, 26-32	2		
20-14	345-62441-0	フリクションプレート Friction Plate	1		
20-15	910103-0840	ボルト Bolt	1		
20-16	346-62421-0	スプリング、フリクションプレート Spring, Friction Plate	1		
20-17	3A0-62423-1	アッパー、スラストプレート Upper, Thrust Plate	1		
20-18	346-62424-0	ロー、スラストプレート Lower, Thrust Plate	1		
20-19	345-62415-0	O リング、3.5-25.7 O-Ring, 3.5-25.7	1		
20-20	945103-2500	C リング、d=25 C-Ring, d=25	1		
20-21	344-67177-0	グリスニップル Grease Nipple	1		
20-22	940103-0600	ワッシャ Washer	1		
20-24	3C8-61302-0	ロー、マウントラバー Lower, Mount Rubber	2		
20-25	3C8S61411-2	マウントブラケット Mount Bracket	1		
20-26	3C8-61336-0	ダンパラバー Damper Rubber	1		
20-27	3C8-61321-0	ボルト、ローマウントラバー Bolt, Lower Mount Rubber	2		
20-28	353-61334-0	ワッシャ、13-34-3 Washer, 13-34-3	2		
20-29	3C7-61338-0	ダンパラバー、21-36-5 Damper, Rubber, 21-36-5	2		
20-30	930403-1200	ナイロンナット、12-P1.75 Nylon Nut, 12-P1.75	2		
20-31	940203-1200	ワッシャ Washer	4		

ブラケット (2) (パワートリム & チルト)  
 Fig. 20 BRACKET (2) (POWER TRIM & TILT)



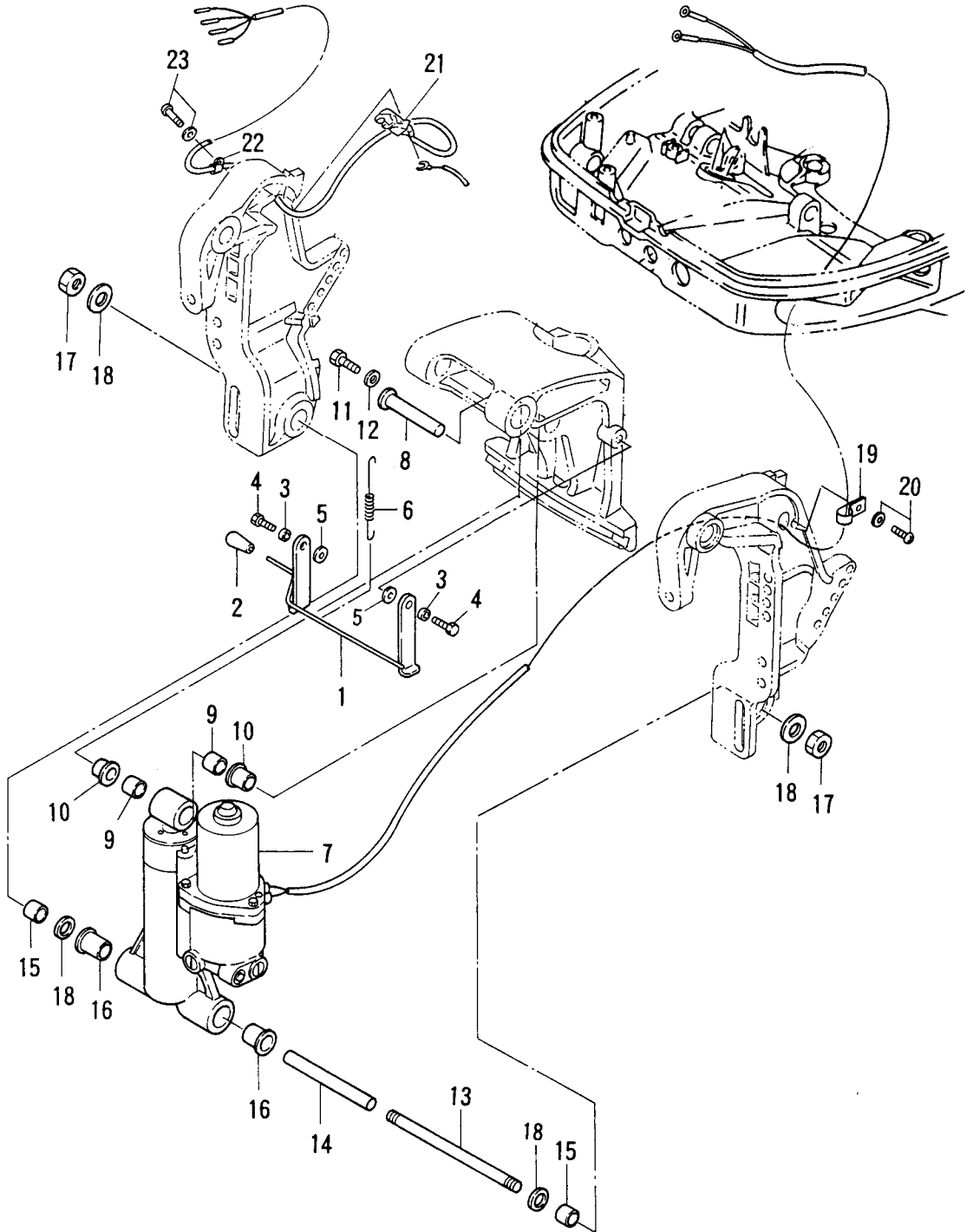
見出番号 Ref.No.	部品番号 Part No.	部品名 Part Name	個数Q'ty		備考 Remarks
			D 50 A		
20-32	3C8S61342-0	キャップ、ロウマウントラバー Cap, Lower Mount Rubber	2		
20-33	910113-5620	ボルト Bolt	4		
20-34	3C8-62396-0	アースワイヤ Ground Wire	1		
20-35	3C8-62158-0	アースワイヤ Ground Wire	1		
20-36	910113-5612	ボルト Bolt	1		
20-37	910103-0620	ボルト Bolt	2		Pタイプ for P Type
20-38	3C8-66308-0	ワッシャ、6-16-1.5 Washer, 6-16-1.5	2		
20-39	3E3-61301-1	アッパ、マウントラバー Upper, Mount Rubber	2		
20-40	353-61307-0	ボルト、アッパマウントラバー Bolt, Upper Mount Rubber	2		
20-41	3E3-61333-0	ダンパラバー、アッパ Damper Rubber, Upper	2		
20-42	3E3-61335-0	ロックプレート、アッパ Lock Plate, Upper	1		
20-43	3C8S61341-0	キャップ、アッパマウントラバー Cap, Upper Mount Rubber	1		
20-44	910103-6835	ボルト Bolt	3		
20-45	3C7-60218-1	アノード、スターンブラケット Anode, Stern Bracket	1		
20-46	910103-6630	ボルト Bolt	2		
20-47	951603-1000	Rピン、d=10 R-Pin, d=10	1		
20-48	910103-5612	ボルト Bolt	1		Fタイプ for F Type

マニュアルチルト (M タイプ)  
 Fig. 21 MANUAL TILT ( M Type )



見出番号 Ref.No.	部品番号 Part No.	部品名 Part Name	個数Q'ty		備考 Remarks
			D 50 A		
21-1	3C8S62993-1	チルトストップ Tilt Stopper	1		
21-2	346-62437-0	ブッシング、10.2-12-29.5 Bushing, 10.2-12-29.5	1		
21-3	346-62439-0	セットプレート、チルトストップ Set Plate, Tilt Stopper	1		
21-4	910103-6820	ボルト Bolt	2		
21-5	3C8-62421-1	スプリング、フリクションプレート Spring, Friction Plate	1		
21-6	346-62438-0	セットピース Set Piece	1		
21-7	951403-0425	スプリングピン、4-25 Spring Pin, 4-25	1		
21-8	3C8-62142-0	スプリング R、チルトアシスタント Spring R, Tilt Assistant	1		トランサムL,LL,UL Export Model: STD part of transom LL,UL
21-9	3C8-62141-0	スプリング L、チルトアシスタント Spring L, Tilt Assistant	1		
21-10	3C8-62143-0	シャフト、チルトアシスタント Shaft, Tilt Assistant	1		
21-11	3C8-66352-2	リバースロック L Reverse Lock L	1		
21-12	3C8-66351-2	リバースロック R Reverse Lock R	1		
21-13	3C8-66313-3	アーム、リバースロック Arm, Reverse Lock	1		
21-14	3C8-66319-0	シャフト、リバースロック Shaft, Reverse Lock	1		
21-15	945303-0600	Eリング、d=6 E-Ring, d=6	2		
21-16	3C8-66321-0	ロッド、リバースロック Rod, Reverse Lock	1		
21-17	951503-0212	スプリットピン、4-25 Sprit Pin, 4-25	1		
21-18	3C8-66331-2	スプリング S、リバースロック Spring S, Reverse Lock	2		トランサム S用 for Transom S
	3C8-66332-2	スプリング L、リバースロック Spring L, Reverse Lock	2		トランサム L,LL,UL用 for Transom L,LL&UL
21-19	3E3-62436-0	レバー、チルトストップ Lever, Tilt Stopper	1		
21-20	3C8-66314-2	シャフト Shaft	1		
21-21	3C8-66308-0	ワッシャ、6-16-1.5 Washer, 6-16-1.5	1		
21-22	940103-0800	ワッシャ Washer	3		
21-23	3C8-66318-1	リンク B Link B	1		
21-24	3C8-66336-0	スプリング B Spring B	1		
21-25	346-66333-0	グリップ、リバースロックレバー Grip, Reverse Lock Lever	1		
21-26	346-66334-0	ストップ、レバーグリップ Stopper, Lever Grip	1		

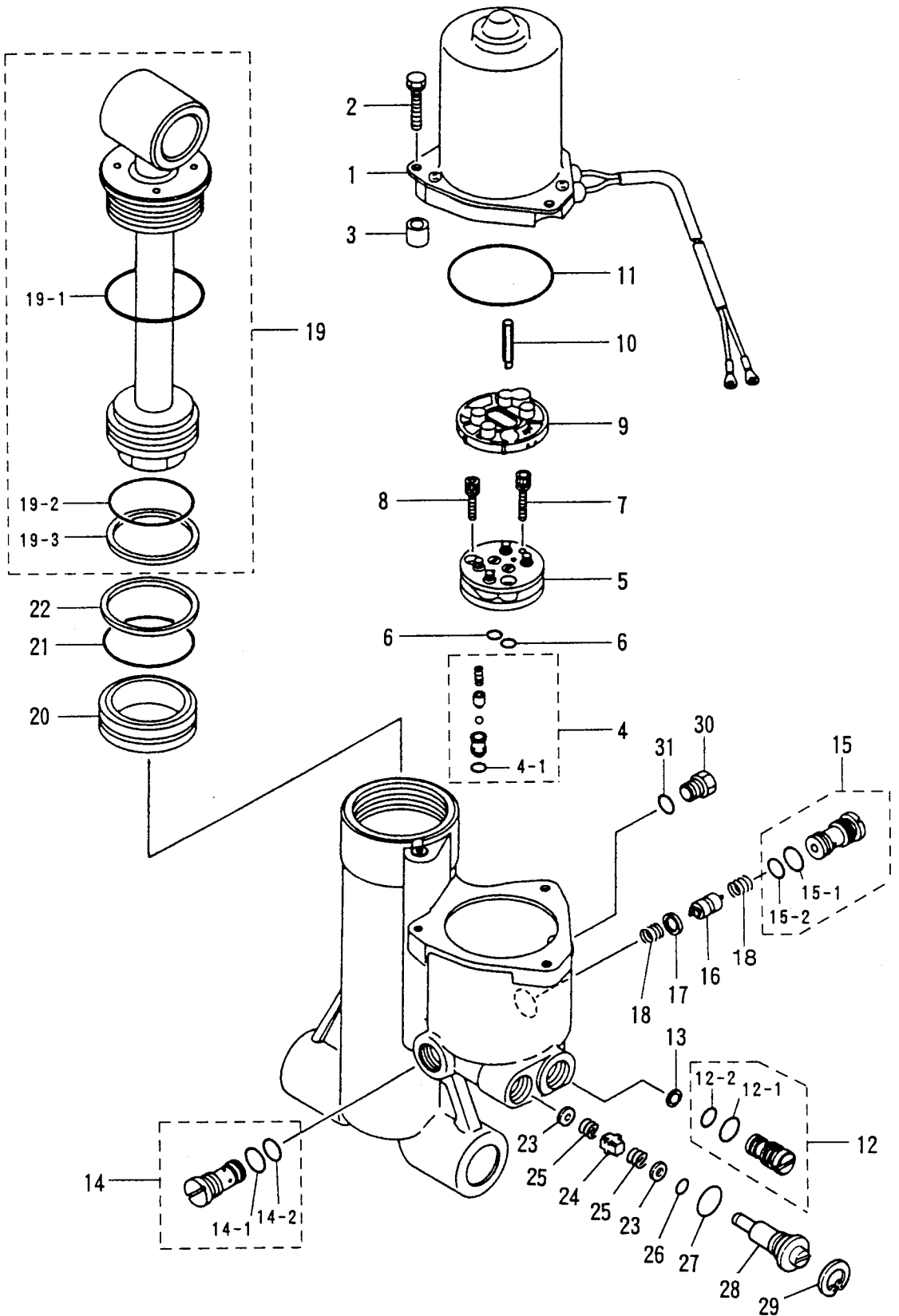
パワートリム&チルトアッシ  
Fig. 22 POWER TRIM & TILT ASS'Y



見出番号 Ref.No.	部品番号 Part No.	部 品 名 Part Name	個数Q'ty		備 考 Remarks
			D 50 A		
22-1	3C8S62472-0	チルトストッパ <sup>°</sup> 、PTT Tilt Stopper, PTT	1		
22-2	369-62433-1	グリップ <sup>°</sup> 、チルトストッパ <sup>°</sup> Grip, Tilt Stopper	1		
22-3	3B7-62457-0	カラー、10.5-13.8-7.6 Collar, 10.5-13.8-7.6	2		
22-4	910103-1025	ボルト Bolt	2		
22-5	940113-1000	ワッシャ Washer	2		
22-6	3C8-62473-2	スプリング <sup>°</sup> 、チルトストッパ <sup>°</sup> PTT Spring, Tilt Stopper PTT	1		
22-7	3T5S77150-0	パワートリム & チルトアッシ Power Trim & Tilt Ass'y	1		
22-8	3C8-77071-0	シリンダピン <sup>°</sup> 、アッパ <sup>°</sup> Cylinder Pin, Upper	1		
22-9	3C8-77075-0	ブッシング <sup>°</sup> 、18-24-19 Bushing, 18-24-19	2		
22-10	3C8-77076-1	ブッシング <sup>°</sup> 、18-24-22 Bushing, 18-24-22	2		
22-11	910103-0612	ボルト Bolt	1		
22-12	345-05122-0	ワッシャ、6.5-23-1.5 Washer, 6.5-23-1.5	1		
22-13	3C8-77101-1	シリンダピン <sup>°</sup> 、ロワ Cylinder Pin, Lower	1		
22-14	3C8-77105-0	カラー、シリンダロワ Collar, Cylinder Pin Lower	1		
22-15	3C8-77075-0	ブッシング <sup>°</sup> 、18-24-19 Bushing, 18-24-19	2		
22-16	3C8-77103-0	ブッシング <sup>°</sup> 、22-26-32 Bushing, 22-26-32	2		
22-17	3C8-77104-0	ナット、18 Nut, 18	2		
22-18	3C8-77111-0	ワッシャ、19-34-3 Washer, 19-34-3	4		
22-19	336-06973-0	クランプ <sup>°</sup> 、6-9.5L Clamp, 6-9.5L	1		
22-20	921503-5612	スクリュ Screw	1		
22-21	3B7-72574-0	トリムセンタ <sup>°</sup> Trim Sender	1		
22-22	336-06973-0	クランプ <sup>°</sup> 、6-9.5L Clamp, 6-9.5L	1		Pタイプ <sup>°</sup> for P Type
22-23	921503-5612	スクリュ Screw	1		

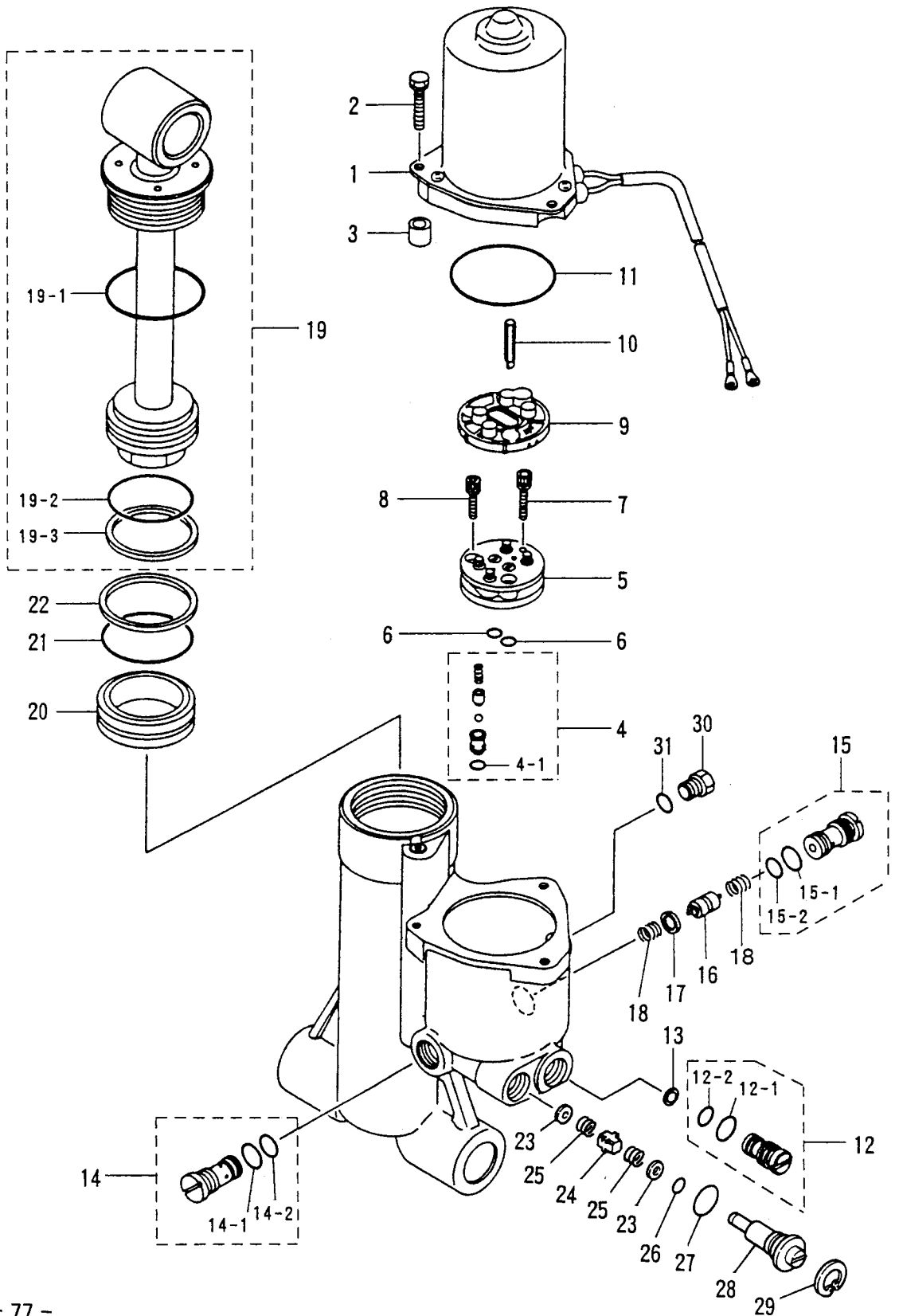


パワートリム&チルト  
 Fig. 23 POWER TRIM & TILT



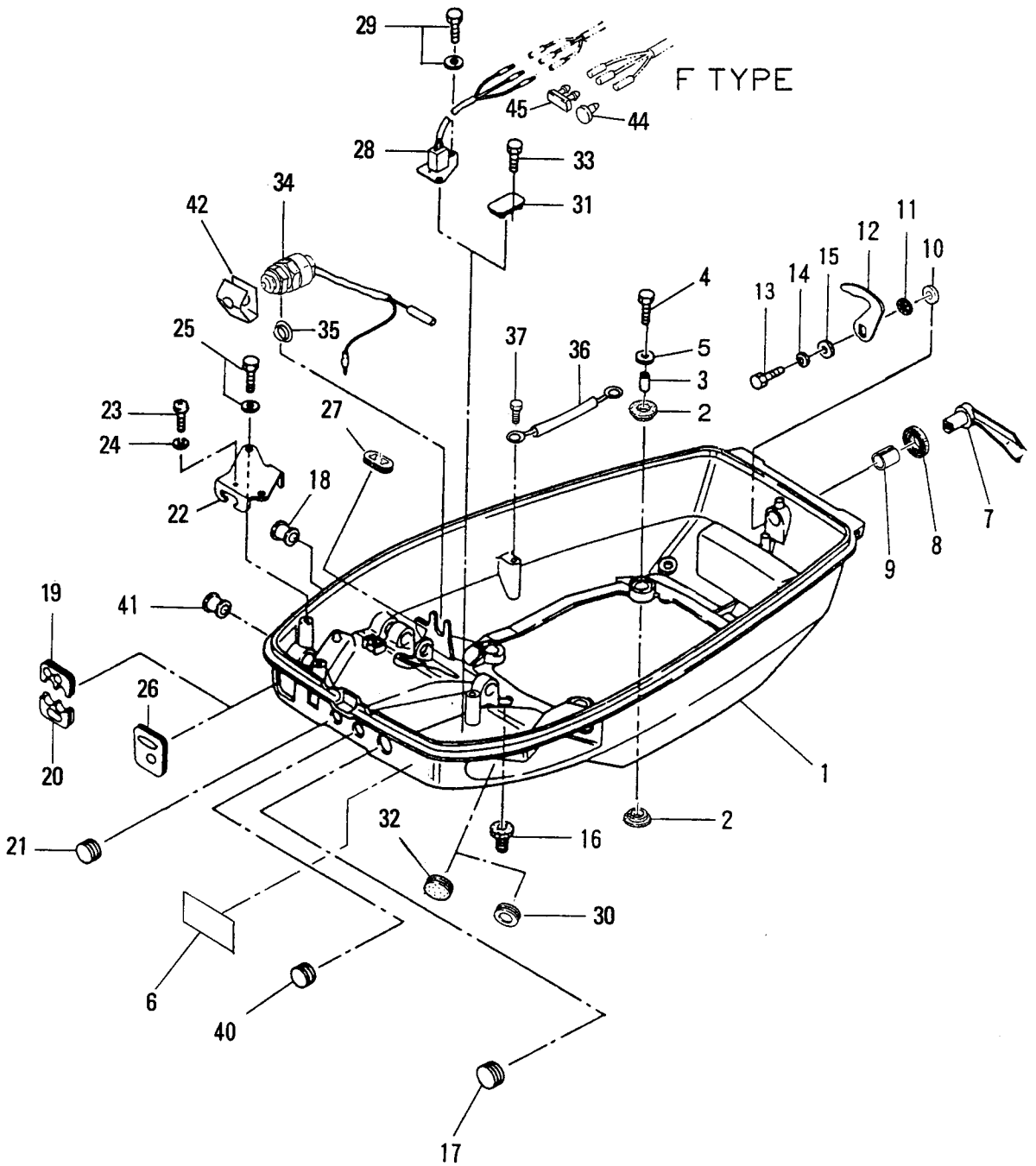
見出番号 Ref.No.	部品番号 Part No.	部 品 名 Part Name	個数Q'ty		備 考 Remarks
			D 50 A		
23-1	3T5-77180-0	モータアッシ Motor Ass'y	1		L=950
23-2	3C7-77199-0	ボルト Bolt	3		
23-3	3C8-77185-0	カラー Collar	3		
23-4	3C8-77450-0	リリーフバルブ <sup>†</sup> (DN) Relief Valve ( DN )	1		
23-4-1	3B7-77433-0	○ リング * O-Ring	1		
23-5	3C8-77430-0	ポンプ <sup>°</sup> Pump	1		
23-6	3B7-77433-0	○ リング <sup>°</sup> O-Ring	2		
23-7	3B7-77431-1	ボルト Bolt	1		
23-8	3B7-77432-1	ボルト Bolt	2		
23-9	3B7-77434-1	フィルタ B Filter B	1		
23-10	3C8-77163-0	ドライブジョイント Drive Joint	1		
23-11	3B7-77167-0	○ リング <sup>°</sup> O-Ring	1		
23-12	3C8-77440-0	リリーフバルブ <sup>†</sup> (UP) Relief Valve ( UP )	1		
23-12-1	3C8-77441-0	○ リング <sup>°</sup> * O-Ring	1		
23-12-2	3B7-77441-0	○ リング <sup>°</sup> * O-Ring	1		
23-13	3B7-77442-0	フィルタ Filter	1		
23-14	3B7-77420-0	バルブシートアッシ B Valve Seat Ass'y B	1		
23-14-1	3B7-77412-0	○ リング <sup>°</sup> * O-Ring	1		
23-14-2	3B7-77411-0	○ リング <sup>°</sup> * O-Ring	1		
23-15	3B7-77410-0	バルブシートアッシ A Valve Seat Ass'y A	1		
23-15-1	3B7-77412-0	○ リング <sup>°</sup> * O-Ring	1		
23-15-2	3B7-77477-0	○ リング <sup>°</sup> * O-Ring	1		
23-16	3B7-77401-0	スプール Spool	1		
23-17	3B7-77403-0	バックアップリング <sup>°</sup> Back-up Ring	1		
23-18	3B7-77404-0	スプリング <sup>°</sup> 、スプール Spring, Spool	2		
23-19	3C8-77365-0	ピストンコンロッドアッシ Piston Rod Ass'y	1		
23-19-1	3C8-77383-0	○ リング <sup>°</sup> * O-Ring	1		
23-19-2	3C8-77375-0	○ リング <sup>°</sup> * O-Ring	1		
23-19-3	3C8-77376-0	バックアップリング <sup>°</sup> * Back-up Ring	1		
23-20	3C8-77377-0	フリーピストンアッシ Free Piston Ass'y	1		

パワートリム&チルト  
 Fig. 23 POWER TRIM & TILT



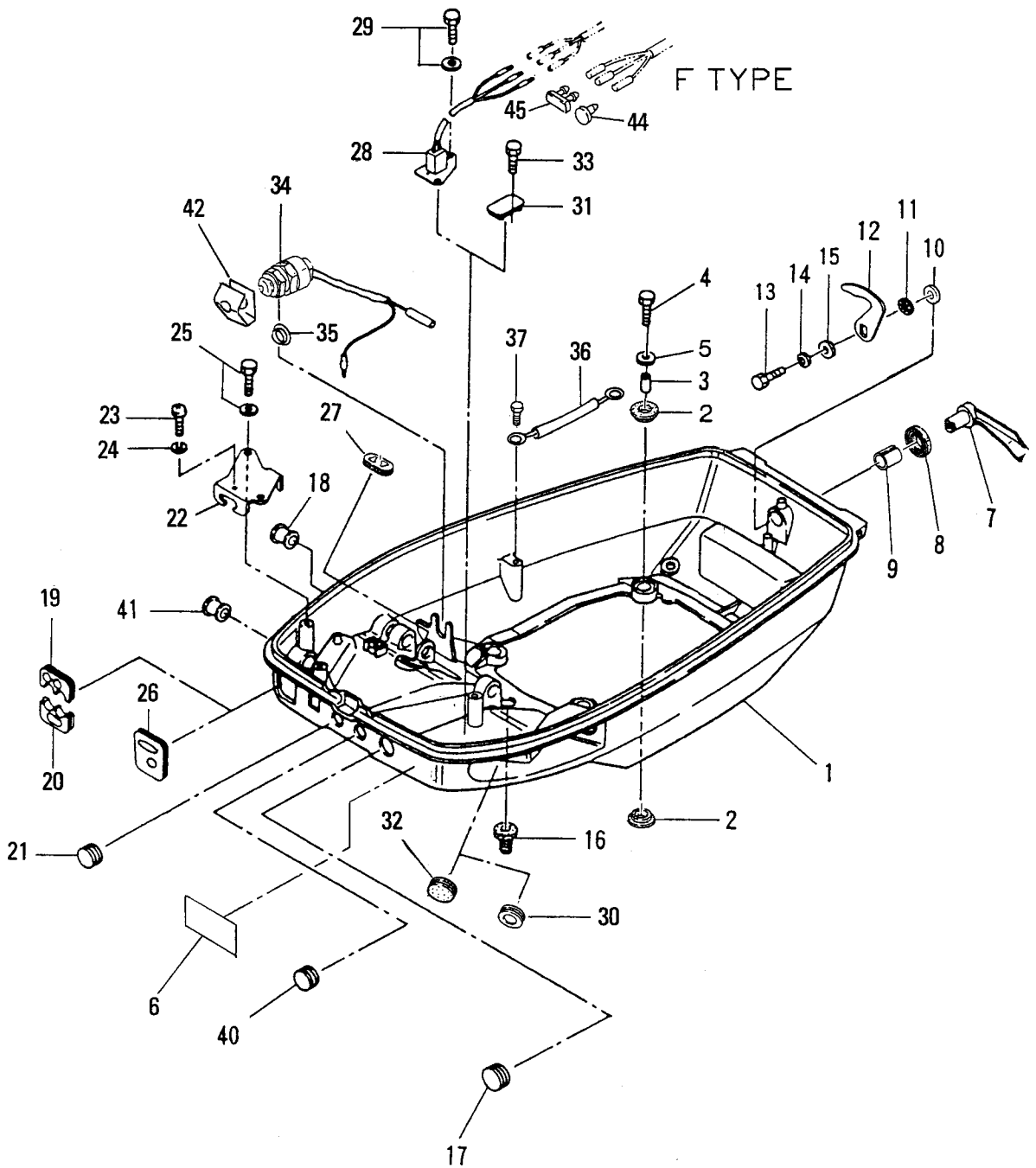
見出番号 Ref.No.	部品番号 Part No.	部品名 Part Name	個数Q'ty		備考 Remarks
			D 50	A	
23-21	3C8-77375-0	O リング O-Ring	1		
23-22	3C8-77376-0	バックアップリング Back-up Ring	1		
23-23	3B7-77173-0	シールワッシャ Seal Washer	2		
23-24	3B7-77174-0	カラー、インナ Collar, Inner	1		
23-25	3B7-77172-0	スプリング B Spring B	1		
23-26	3B7-77179-0	O リング O-Ring	1		
23-27	3B7-77411-0	O リング O-Ring	1		
23-28	3C8-77176-1	マニュアルバルブ Manual Valve	1		
23-29	945003-1800	C リング C-Ring	1		
23-30	3B7-77168-0	キャップ Cap	1		
23-31	3B7-77169-0	O リング O-Ring	1		

ロワモータカバー  
 Fig. 24 LOWER MOTOR COVER



見出番号 Ref.No.	部品番号 Part No.	部 品 名 Part Name	個数Q'ty		備 考 Remarks
			D 50	A	
24-1	3C8S67100-0	ロワ、モータカバー Lower, Motor Cover	1		
24-2	346-67113-0	マウントラバー Mount Bracket	8		
24-3	346-67114-0	スペーサ、6.2-9-15.7 Spacer, 6.2-9-15.7	4		
24-4	910113-0630	ボルト Bolt	4		
24-5	346-67115-0	ワッシャ、6.5-21-1 Washer, 6.5-21-1	4		
24-6	3T5-72057-0	ラベル、PTT スイッチ Label, PTT Switch	1		P タイプ for P Type
24-7	3C8S67141-0	フックレバー Hook Lever	1		
24-8	338-67147-0	シールリング、フックレバー Seal Ring, Hook Lever	1		
24-9	369-67105-0	ブッシング、フックレバー Bushing, Hook Lever	1		
24-10	3C8-67146-0	ワッシャ、14-22-1 Washer, 14-22-1	1		
24-11	941403-1400	ウェーブワッシャ、d=14 Wave Washer, d=14	1		
24-12	3C8-67142-1	カバーフック Cover Hook	1		
24-13	910114-0612	ボルト Bolt	1		
24-14	941303-0600	スプリングワッシャ Spring Washer	1		
24-15	3C8-66308-0	ワッシャ、6-16-1.5 Washer, 6-16-1.5	4		
24-16	345-66226-0	グロメット、17-3 Grommet, 17-3	1		
24-17	345-76092-0	グロメット、メインスイッチ Grommet, Main Switch	1		
24-18	3B7-01046-0	プラグ Plug	1		
24-19	3C8-83732-0	グロメット、リモートコントロールケーブル Grommet, Remote Control Cable	1		P タイプ for P Type
24-20	3C8-76116-1	グロメット、コード Grommet, Cord	1		
24-21	345-67117-0	グロメット、17-2.7 Grommet, 17-2.7	1		
24-22	3C8-83820-0	ブラケット、リモートコントロールケーブル Bracket, Remote Control Cable	1		
24-23	3C8-83821-0	スクリュー Screw	1		P タイプ for P Type
24-24	941303-0400	スプリングワッシャ Spring Washer	1		
24-25	910103-5616	ボルト Bolt	2		
24-26	3T5-67162-0	グロメット、バッテリーコード Grommet, Battery Cord	1		F タイプ for F Type
24-27	3C8-63621-0	グロメット、スロットルワイヤ Grommet, Throttle Wire	1		
	3C8-63624-0	グロメット、スロットルホール Grommet, Throttle Hole	1		
24-28	3T5-72613-0	スイッチ B アッソ、パワートリム & チルト Switch B Ass'y, Power Trim & Tilt	1		P タイプ for P Type
24-29	910103-5612	ボルト Bolt	2		

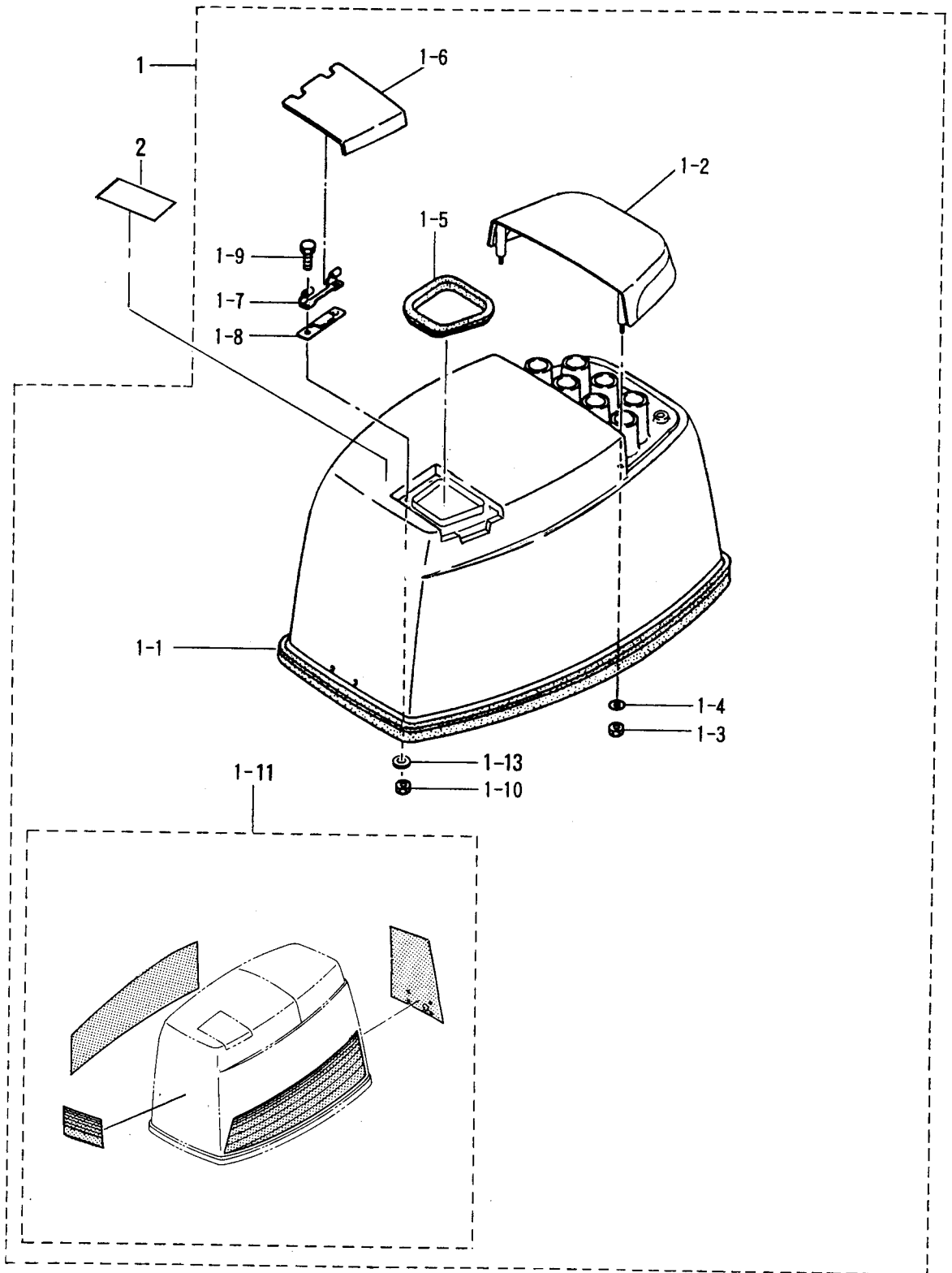
ロワモータカバー  
 Fig. 24 LOWER MOTOR COVER



見出番号 Ref.No.	部品番号 Part No.	部品名 Part Name	個数Q'ty		備考 Remarks
			D	A	
24-30	338-67163-0	グロメット、18-2.5 Grommet, 18-2.5	1		
24-31	3C8-72619-0	グロメット Grommet	1		Fタイプ for F Type
24-32	345-67117-0	グロメット、17-2.7 Grommet, 17-2.7	1		
24-33	910103-0610	ボルト Bolt	2		Fタイプ for F Type
24-34	398-76080-0	ニュートラルスイッチアッシー Neutral Switch Ass'y	1		
24-35	3B7-63731-0	ワッシャー、12.5-24-1 Washer, 12.5-24-1	1		
24-36	3N4-76142-0	アースワイヤ Ground Wire	1		
24-37	910103-6612	ボルト Bolt	2		
24-40	345-67117-0	グロメット、17-2.7 Grommet, 17-2.7	1		
24-41	3B2-67187-0	グロメット、スロットルシャフト Grommet, Throttle Shaft	1		Pタイプ for P Type
24-42	398-76083-0	アクチュエーター、ニュートラルスイッチ Actuator, Neutral Switch	1		Fタイプ for F Type
24-43	3T5-67150-0	キャップ、チョークノブ Cap, Choke Knob	1		
24-44	3A3-76037-0	プラグB、ケーブルターミナル Plug B, Cable Terminal	1		Fタイプ for F Type
24-45	353-76037-0	プラグ、ケーブルターミナル Plug, Cable Terminal	1		

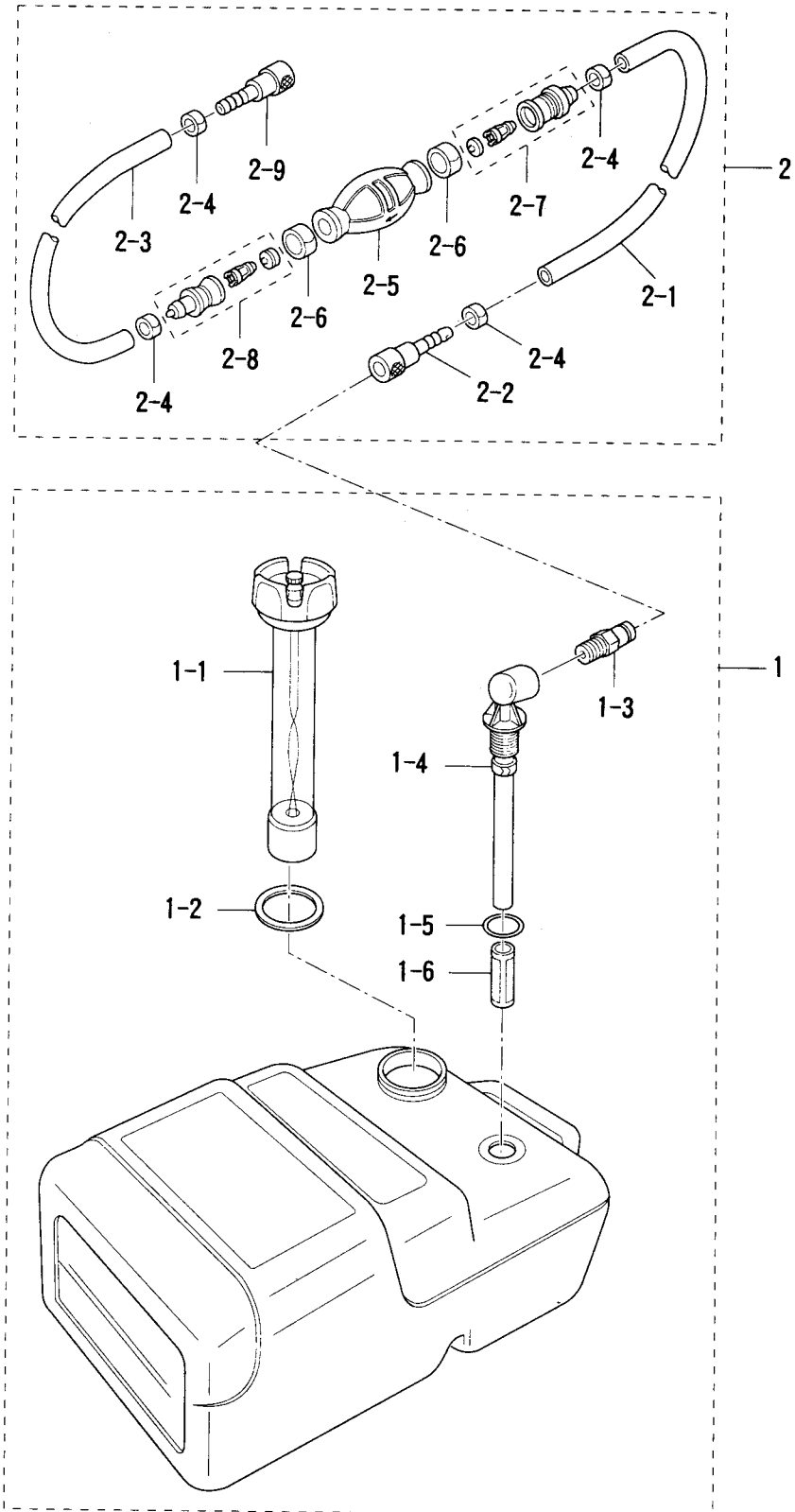


アッパモーターカバー  
Fig. 25 UPPER MOTOR COVER



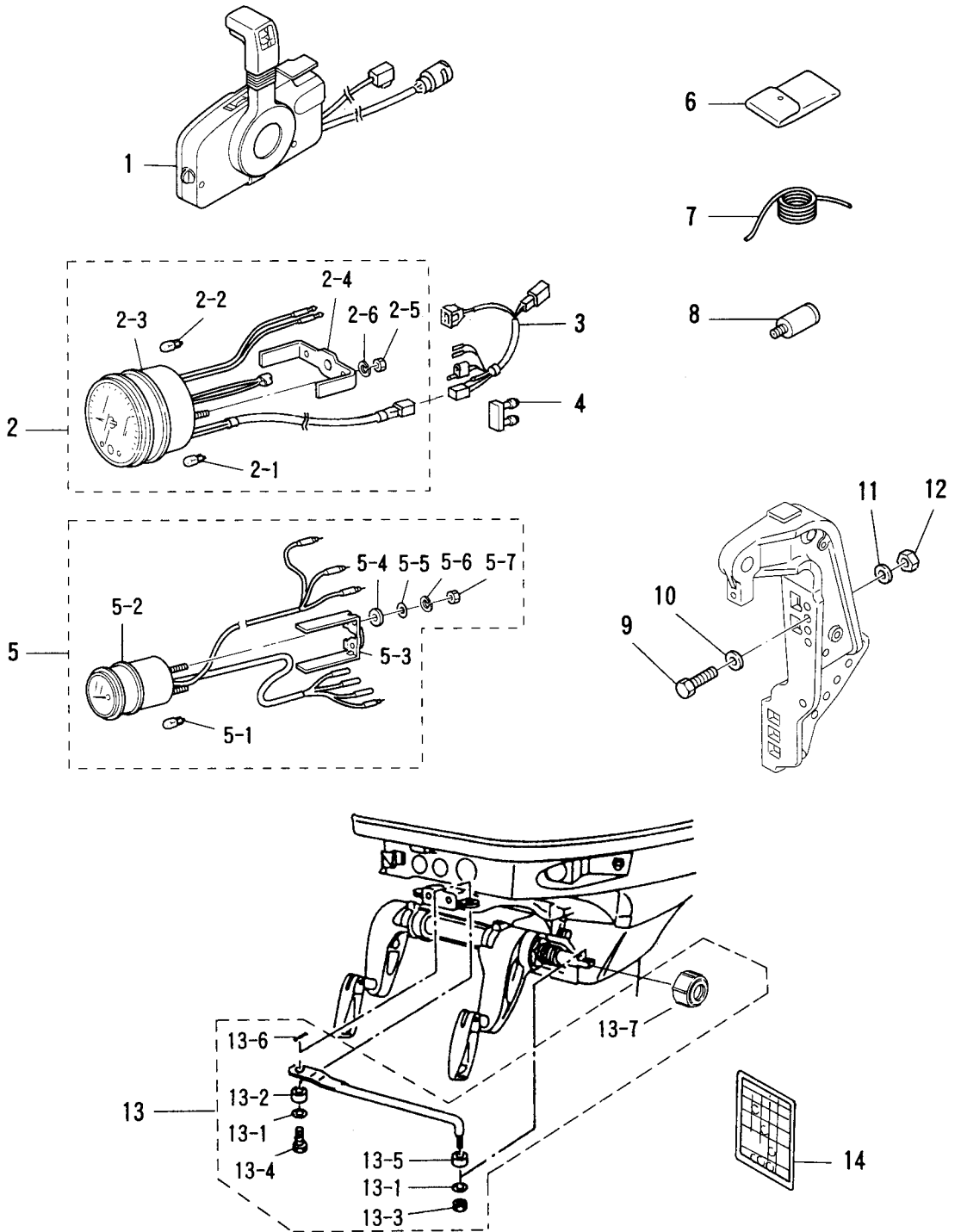
見出番号 Ref.No.	部品番号 Part No.	部品名 Part Name	個数Q'ty		備考 Remarks
			D	A	
25-1	3T5S67510-0	アッパ、モータカバーアッシ Upper, Motor Cover Ass'y	1		UNIQUE
25-1-1	3C8-67501-0	シールラバー、アッパモータカバー * Seal Rubber, Upper Motor Cover	1		
25-1-2	3T5S67521-0	チルトハンドル * Tilt Handle	1		
25-1-3	930103-0600	ナット * Nut	4		
25-1-4	3C8-66308-0	ワッシャ、6-16-1.5 * Washer, 6-16-1.5	4		
25-1-5	3E3-67213-0	シールラバー、フィラリッド * Seal Rubber, Filler Lid	1		
25-1-6	3T5S67210-0	フィラリッド * Filler Lid	1		
25-1-7	3B7-67211-0	ヒンジ、フィラリッド * Hinge, Filler Lid	1		
25-1-8	3C8-67212-0	スプリング、フィラリッド * Spring, Filler Lid	1		
25-1-9	910103-0614	ボルト * Bolt	2		
25-1-10	930103-0600	ナット * Nut	2		
25-1-11	3T5S87802-0	デカールセット * Decal Set	1		UNIQUE
25-1-12	3C7-72180-1	ラベル、コーション (CE-A) * Label, Caution ( CE-A )	1		
25-1-13	941303-0600	スプリングワッシャ * Spring Washer	2		
25-2	3C7-72180-1	ラベル、コーション (CE-A) Label, Caution ( CE-A )	1		

セパレートフュエルタンク  
Fig. 26 SEPARATE FUEL TANK



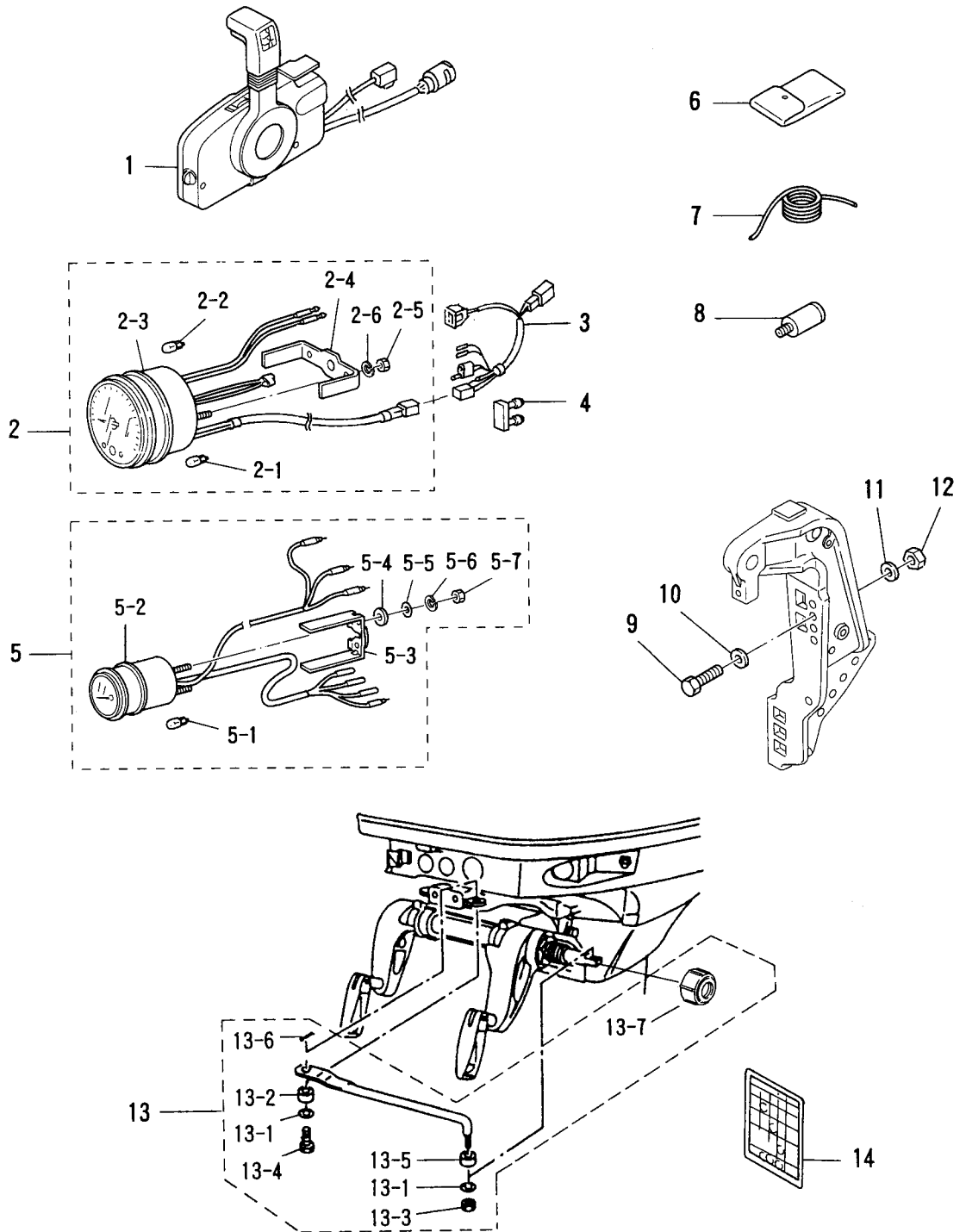
見出番号 Ref.No.	部品番号 Part No.	部 品 名 Part Name	個数Q'ty		備 考 Remarks
			D 50 A		
26-1	3C7-70177-0	フエルトンクアッシ (25L) <b>Fuel Tank Ass'y ( 25L )</b>	1		UNIQUE
26-1-1	3C7-70050-0	フエエルゲージベンティッドキャップアッシ * <b>Fuel Gauge Vented Cap Ass'y</b>	1		
26-1-2	3C7-70021-0	キャップガスケット * <b>Cap Gasket</b>	1		
26-1-3	3E0-70270-0	メイルクイックコネクタ * <b>Male Quick Connector</b>	1		
26-1-4	3C7-70155-0	フエエルピクアップエルボ * <b>Elbow Tubing and Clamp Ass'y</b>	1		
26-1-5	3C7-70199-0	Oリング * <b>O-Ring</b>	1		
26-1-6	3C7-70113-0	フィルタ * <b>Filter</b>	1		
26-2	3B7-70200-3	プライマバルブアッシ <b>Primer Bulb Ass'y</b>	1		
26-2-1	98AB-7-1600	フエエルパイプ A * <b>Fuel Pipe A</b>	1		
26-2-2	3B2-70281-0	フエエルコネクタ (タンク、フイメール) * <b>Fuel Connector ( Tank Side, Female )</b>	1		
26-2-3	98AB-7-0700	フエエルパイプ B * <b>Fuel Pipe B</b>	1		
26-2-4	332-70201-0	クランプ * <b>Clamp</b>	4		
26-2-5	3C7-70211-0	プライマバルブ * <b>Primer Bulb</b>	1		
26-2-6	3C7-70217-0	クランプ * <b>Clamp</b>	2		
26-2-7	3C7-70220-1	ジョイント A アッシ, IN * <b>Joint A Ass'y, IN</b>	1		
26-2-8	3C7-70224-1	ジョイント A アッシ, OUT * <b>Joint A Ass'y, OUT</b>	1		
26-2-9	3B2-70250-1	フエエルコネクタ (エンジン、フイメール) * <b>Fuel Connector ( Engine Side, Female )</b>	1		

アクセサリー  
Fig. 27 ACCESSORIES



見出番号 Ref.No.	部品番号 Part No.	部品名 Part Name	個数Q'ty		備考 Remarks
			D 50 A		
27-1	3T5-84500-0	リモートコントロールボックスアッシー (RC5F) <b>Remote Control Box Ass'y ( RC5F )</b>	1		UNIQUE
27-2	3T5-72640-0	タコメータ <b>Tachometer</b>	1		UNIQUE
27-2-1	3B7-72658-0	バルブ、ワーニング 12V-1.7W <b>* Bulb, Warning 12V-1.7W</b>	3		
27-2-2	3B7-72659-0	バルブ、メータ 12V-1.7W (大) <b>* Bulb, Meter 12V-1.7W</b>	1		
27-2-3	3B7-72656-0	ダンパ、メータ <b>* Damper, Meter</b>	1		
27-2-4	3B7-72661-0	プレート、フィッティング <b>* Plate, Fitting</b>	1		
27-2-5	930203-0500	ナット <b>* Nut</b>	2		
27-2-6	941303-0500	スプリングワッシャ <b>* Spring Washer</b>	2		
27-3	3T5-72537-0	リードワイヤ、メータ <b>Lead Wire, Meter</b>	1		
27-4	353-76037-0	プラグ、ケーブルターミナル <b>Plug, Cable Terminal</b>	1		
27-5	3E0-72571-0	トリムメータアッシー <b>Trim Meter Ass'y</b>	1		
27-5-1	3B7-72659-0	バルブ、メータ 12V-1.7W (大) <b>* Bulb, Meter 12V-1.7W</b>	1		
27-5-2	3B7-72655-0	ダンパ、メータ <b>* Damper, Meter</b>	1		Pタイプ for P Type
27-5-3	3B7-72665-0	プレート、フィッティング <b>* Plate, Fitting</b>	1		
27-5-4	3B7-72666-0	インシュレーテッドワッシャ <b>* Insulated Washer</b>	2		
27-5-5	940103-0400	ワッシャ <b>* Washer</b>	2		
27-5-6	941303-0400	スプリングワッシャ <b>* Spring Washer</b>	2		
27-5-7	930203-0400	ナット <b>* Nut</b>	2		
27-6	3H6-72100-0	ツールアッシー <b>Tool Ass'y</b>	1		
27-7	3B7-72201-0	ロープ、6-1600 <b>Rope, 6-1600</b>	1		
27-8	3B7-60007-0	フラッシングアタッチメント <b>Flushing Attachment</b>	1		フラッシングプラグ Flushing Plug
27-9	3C7-62133-2	ボルト、12-P1.25-L105 <b>Bolt, 12-P1.25-L105</b>	4		
27-10	353-61334-0	ワッシャ、13-34-3 <b>Washer, 12-P1.25-L105</b>	4		
27-11	940103-1200	ワッシャ <b>Washer</b>	4		
27-12	3C7-62139-1	ナット、12P1.25 <b>Nut, 12P1.25</b>	4		
27-13	3C8-84910-2	ドラックリンク E アッシー <b>Drag Link E Ass'y</b>	1		
27-13-1	353-84916-0	ワッシャ、9.6-18-2 <b>* Washer, 9.6-18-2</b>	2		
27-13-2	3C8-84914-0	カラー、9.6-13-6.5 <b>* Collar, 9.6-13-6.5</b>	1		Pタイプ for P Type
27-13-3	353-84918-0	ナイロンナット、3/8 <b>* Nylon Nut, 3/8</b>	2		
27-13-4	3C8-84917-0	ボルト、3/8-19 <b>* Bolt, 3/8-19</b>	1		

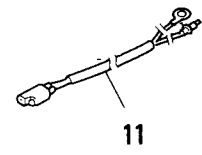
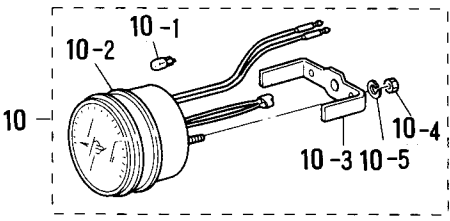
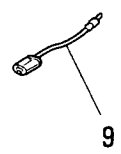
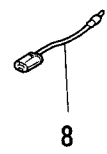
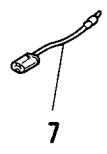
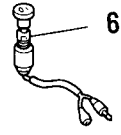
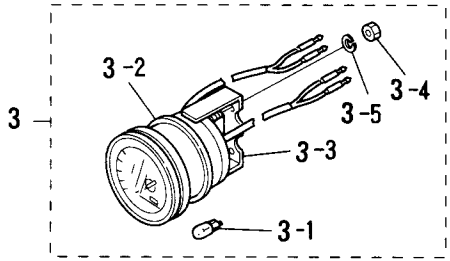
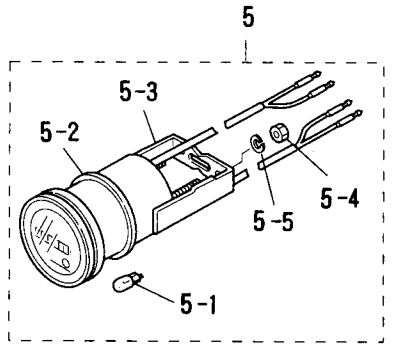
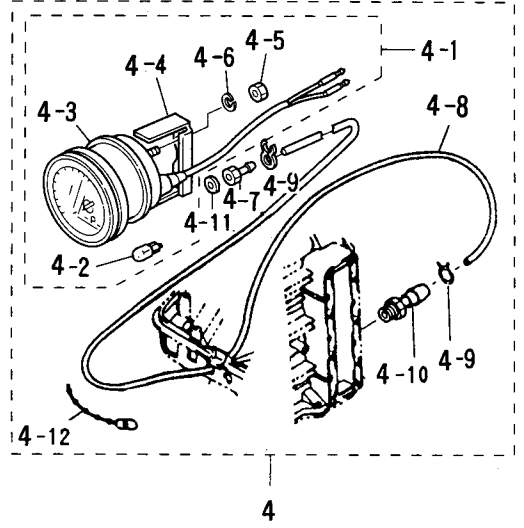
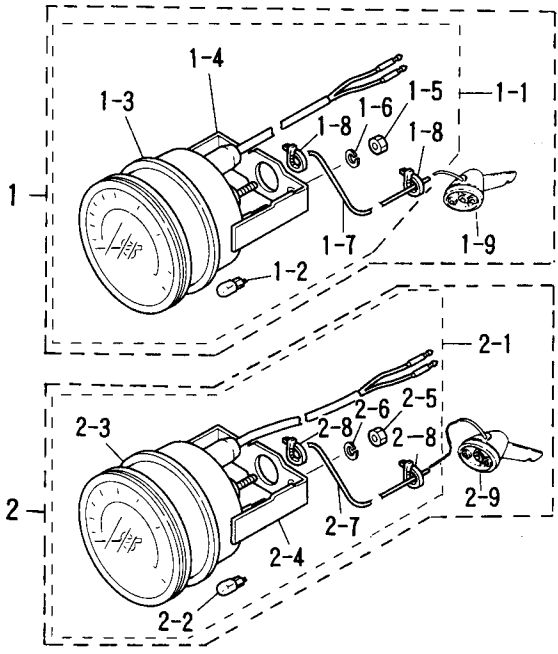
アクセサリ  
**Fig. 27 ACCESSORIES**





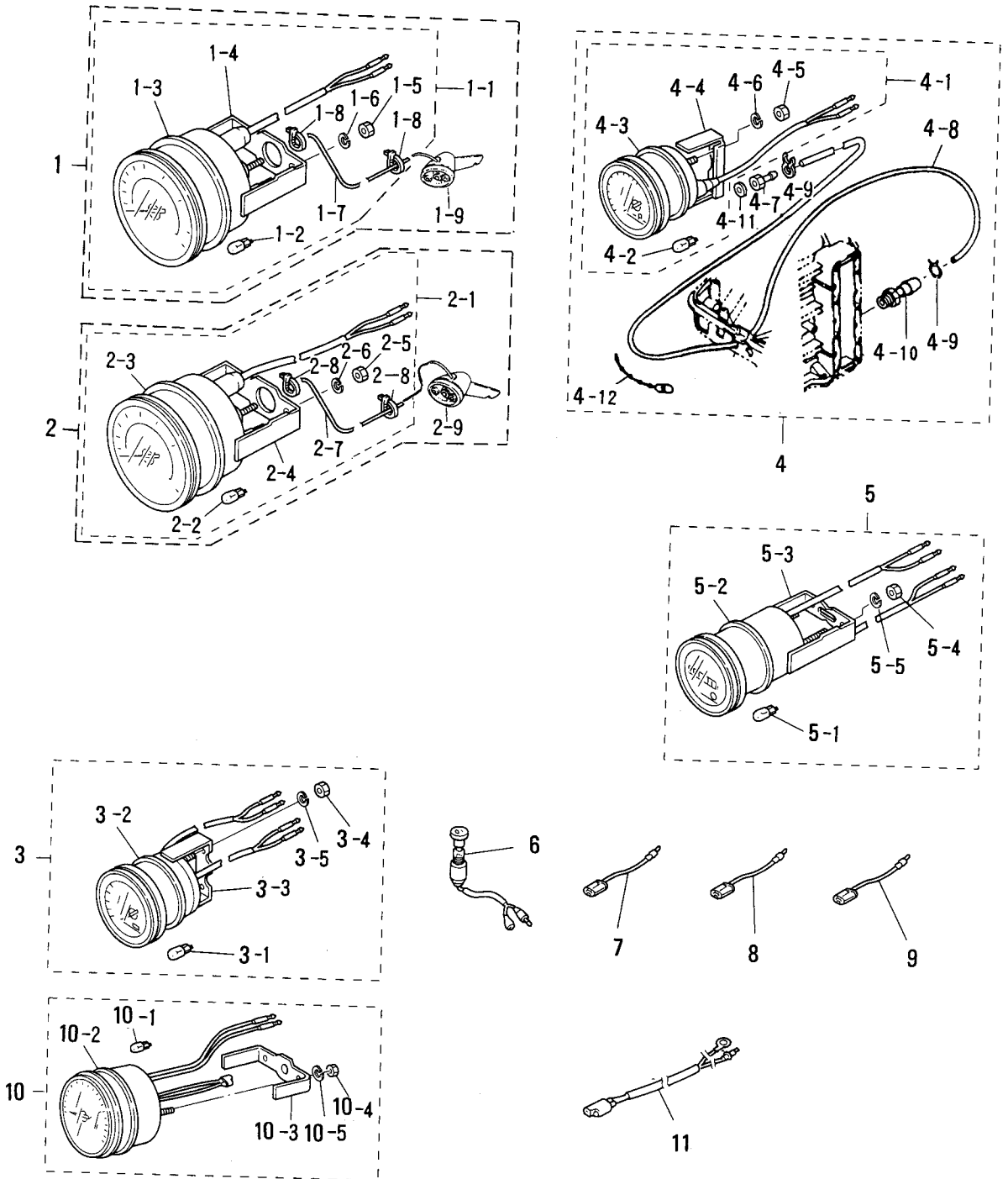


オプションパーツ (1)  
 Fig. 28 OPTIONAL PARTS (1)



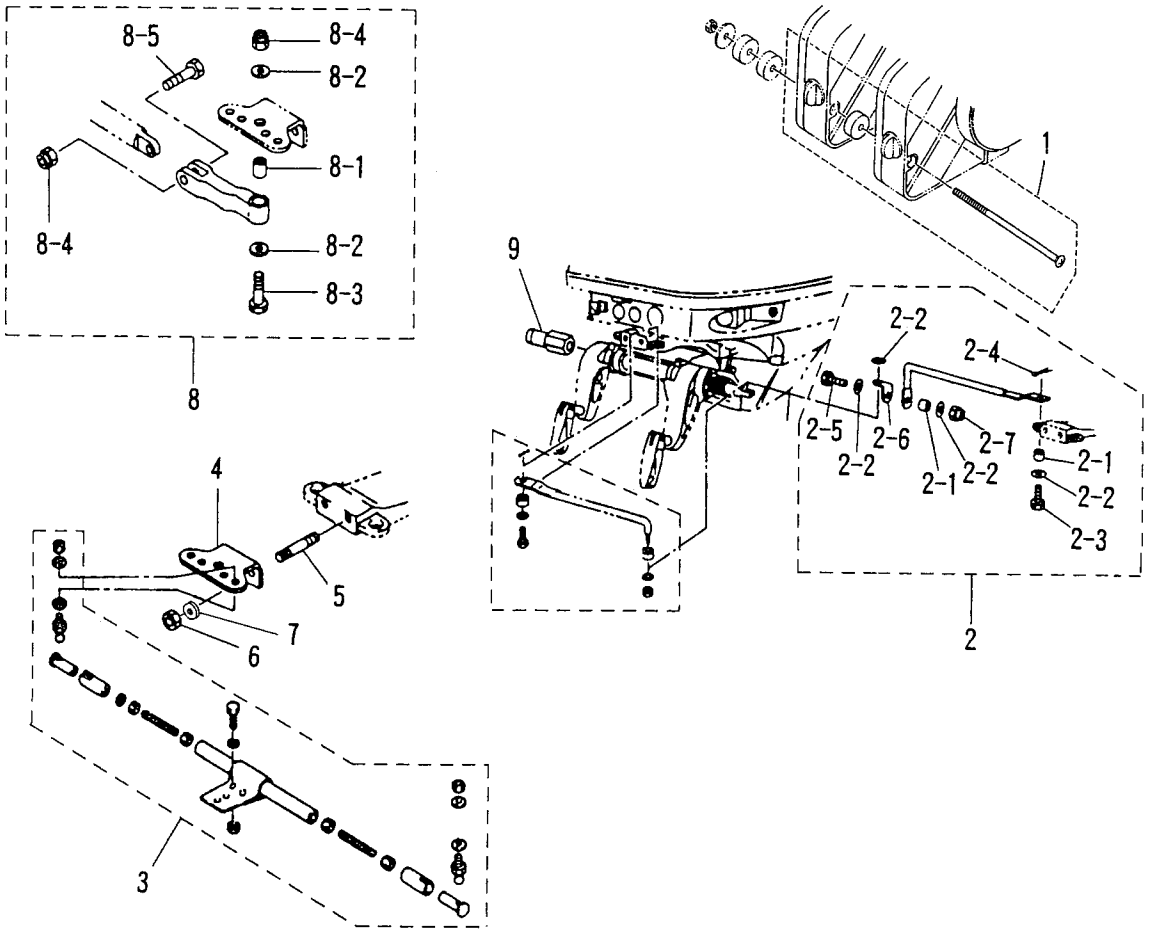
見出番号 Ref.No.	部品番号 Part No.	部 品 名 Part Name	個数Q'ty		備 考 Remarks
			D 50	A	
28-1	3E0-72644-0	スピードメータ 75MPH キット Speed meter 75MPH Kit	1		
28-1-1	3E0-72649-0	スピードメータ 75MPH * Speed meter 75MPH	1		
28-1-2	3B7-72659-0	バルブ、メータ 12V-1.7W (大) * Bulb, Meter 12V-1.7W	1		
28-1-3	3B7-72656-0	ダンパ、メータ * Damper, Meter	1		
28-1-4	3B7-72661-0	プレート、フィッティング * Plate, Fitting	1		
28-1-5	930203-0500	ナット * Nut	2		
28-1-6	941303-0500	スプリングワッシャ * Spring Washer	2		
28-1-7	3B7-72650-0	チューブ、スピードメータ * Tube, Speedometer	1		
28-1-8	3B7-72651-0	バンド、スピードメータ * Band, Speedometer	2		
28-1-9	3B7-72643-0	スピードメータセンダ * Speedometer Sender	1		
28-2	3E0-72522-0	スピードメータ 50MPH キット Speedometer 50MPH Kit	1		
28-2-1	3E0-72648-0	スピードメータ 50MPH * Speedometer 50MPH	1		
28-2-2	3B7-72659-0	バルブ、メータ 12V-1.7W (大) * Bulb, Meter 12V-1.7W	1		
28-2-3	3B7-72656-0	ダンパ、メータ * Damper, Meter	1		
28-2-4	3B7-72661-0	プレート、フィッティング * Plate, Fitting	1		
28-2-5	930203-0500	ナット * Nut	2		
28-2-6	941303-0500	スプリングワッシャ * Spring Washer	2		
28-2-7	3B7-72650-0	チューブ、スピードメータ * Tube, Speedometer	1		
28-2-8	3B7-72651-0	バンド、スピードメータ * Band, Speedometer	2		
28-2-9	3B7-72643-0	スピードメータセンダ * Speedometer Sender	1		
28-3	3E0-72529-0	ボルトメータアッ Voltmeter Ass'y	1		
28-3-1	3B7-72657-0	バルブ、メータ 12V-1.7W (小) * Bulb, Meter 12V-1.7W	1		
28-3-2	3B7-72655-0	ダンパ、メータ * Damper, Meter	1		
28-3-3	3B7-72662-0	プレート、フィッティング * Plate, Fitting	1		
28-3-4	930203-0400	ナット * Nut	2		
28-3-5	941303-0400	スプリングワッシャ * Spring Washer	2		
28-4	3E0-72527-0	ウォータープレッシャメータキット Water Pressure Meter Kit	1		
28-4-1	3E0-72598-0	ウォータープレッシャメータアッ * Water Pressure Meter Ass'y	1		
28-4-2	3B7-72657-0	バルブ、メータ 12V-1.7W (小) * Bulb, Meter 12V-1.7W	1		
28-4-3	3B7-72655-0	ダンパ、メータ * Damper, Meter	1		

オプションパーツ (1)  
 Fig. 28 OPTIONAL PARTS (1)



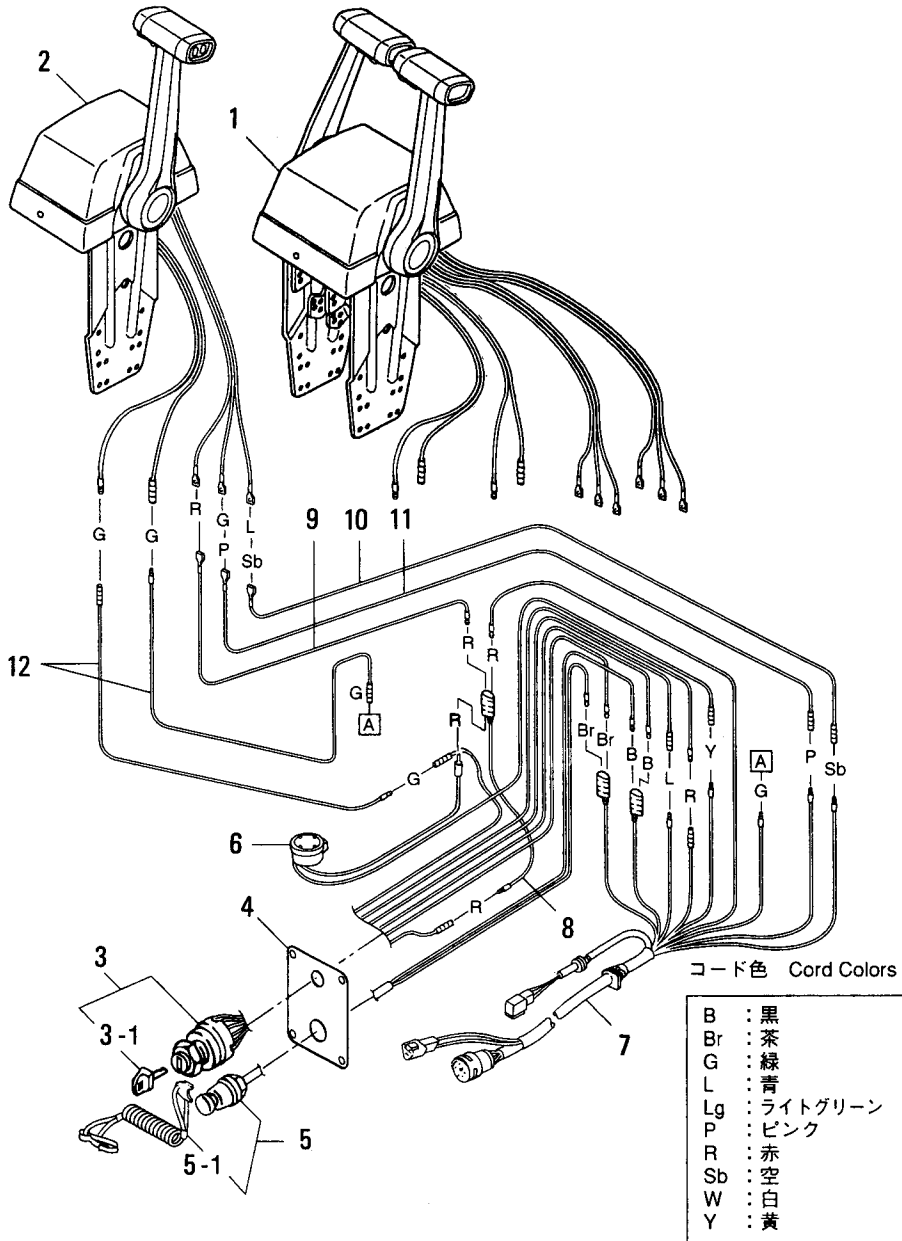
見出番号 Ref.No.	部品番号 Part No.	部 品 名 Part Name	個数Q'ty		備 考 Remarks
			D 50	A	
28-4-4	3B7-72663-0	プレート、フィッティング * Plate, Fitting	1		
28-4-5	930203-0500	ナット * Nut	2		
28-4-6	941303-0500	スプリングワッシャ * Spring Washer	2		
28-4-7	3B7-72641-0	ニップル、ウォータープレッシャメータ * Nipple, Water Pressure Meter	1		
28-4-8	98AB-5-6000	パイプ * Pipe	1		
28-4-9	338-02215-0	クリップ * Clip	2		
28-4-10	309-01136-0	ニップル、M8-6.8 * Nipple	1		
28-4-11	121-33159-0	ガスケット、2-8-1 * Gasket, 2-8-1	1		
28-4-12	336-76091-0	バンド、リードワイヤ * Band, Lead Wire	3		
28-5	3E0-72524-0	アワメータアッシ Hourmeter Ass'y	1		
28-5-1	3B7-72657-0	バルブ、メータ 12V-1.7W (小) * Bulb, Meter 12V-1.7W	1		
28-5-2	3B7-72655-0	ダンパ、メータ * Damper, Meter	1		
28-5-3	3B7-72664-0	プレート、フィッティング * Plate, Fitting	1		
28-5-4	930203-0400	ナット * Nut	2		
28-5-5	941303-0400	スプリングワッシャ * Spring Washer	2		
28-6	353-72521-1	スイッチ、メータランプ Switch, Meter Lamp	1		
28-7	353-72547-0	アシストコード (ブルー) Assist Cord ( Blue )	1		P タイプ for P Type
28-8	353-72548-0	アシストコード (ブラック) Assist Cord ( Black )	1		
28-9	353-72546-0	アシストコード (レッド) Assist Cord ( Red )	1		
28-10	3B7-72530-1	タコメータアッシ Tachometer Ass'y	1		UNIQUE
28-10-1	3B7-72659-0	バルブ、メータ 12V-1.7W (大) * Bulb, Meter 12V-1.7W	1		
28-10-2	3B7-72656-0	ダンパ、メータ * Damper, Meter	1		
28-10-3	3B7-72661-0	プレート、フィッティング * Plate, Fitting	1		
28-10-4	930103-0500	ナット * Nut	2		
28-10-5	941303-0500	スプリングワッシャ * Spring Washer	2		F タイプ for F Type
28-11	3T5-72539-0	リードワイヤ、タコメータ Lead Wire, Tachometer	1		

オプションパーツ (2) (P タイプ)  
 Fig. 29 OPTIONAL PARTS (2) (P Type)



見出番号 Ref.No.	部品番号 Part No.	部 品 名 Part Name	個数Q'ty		備 考 Remarks
			D 50	A	
29-1	3A3-81301-0	ツインリモートコントロールボックスキット <b>Twin Remote Control Box Kit</b>	1	set	
29-2	3C8-84900-1	タイバーキット D <b>Tie-Bar Kit D</b>	1	set	
29-2-1	3C8-84914-1	カラー、9.6-13-6.5 * <b>Collar, 9.6-13-6.5</b>	2		
29-2-2	353-84916-0	ワッシャ、9.6-18-2 * <b>Washer, 9.6-18-2</b>	4		
29-2-3	3C8-84917-0	ボルト、3/8-19 * <b>Bolt, 3/8-19</b>	1		
29-2-4	951503-0215	スプリットピン、2-15 * <b>Split Pin, 2-15</b>	1		
29-2-5	3C8-84937-0	ボルト、3/8-30 * <b>Bolt, 3/8-30</b>	1		
29-2-6	3C8-84936-0	プレート、ステアリングロッド * <b>Plate, Steering Rod</b>	1		
29-2-7	353-84918-0	ナイロンナット、3/8 * <b>Nylon Nut, 3/8</b>	1		
29-3	3A3-84900-1	タイバーキット C <b>Tie-Bar Kit C</b>	1		
29-4	3C8-84830-0	ステアリングフックプレート <b>Steering Hook Plate</b>	1		
29-5	915203-0816	スタッドボルト <b>Stud Bolt</b>	2		
29-6	930403-0800	ナイロンナット、8-P1.25 <b>Nylon Nut, 8-P1.25</b>	2		
29-7	940103-0800	ワッシャ <b>Washer</b>	2		
29-8	3C8S84960-0	クレビスアッセン <b>Crevice Ass'y</b>	1		
29-8-1	3C8-84962-0	カラー、9.6-13-20.5 * <b>Collar, 9.6-13-20.5</b>	1		
29-8-2	353-84916-0	ワッシャ、9.6-18-2 * <b>Washer, 9.6-18-2</b>	2		
29-8-3	3C8-84963-0	ボルト、3/8-43 * <b>Bolt, 3/8-43</b>	1		
29-8-4	353-84918-0	ナイロンナット、3/8 * <b>Nylon Nut, 3/8</b>	2		
29-8-5	3C8-84964-0	ボルト、3/8-35 * <b>Bolt, 3/8-35</b>	1		
29-9	353-84904-0	スペーサ、ドラッグリンク <b>Spacer, Drag Link</b>	1		

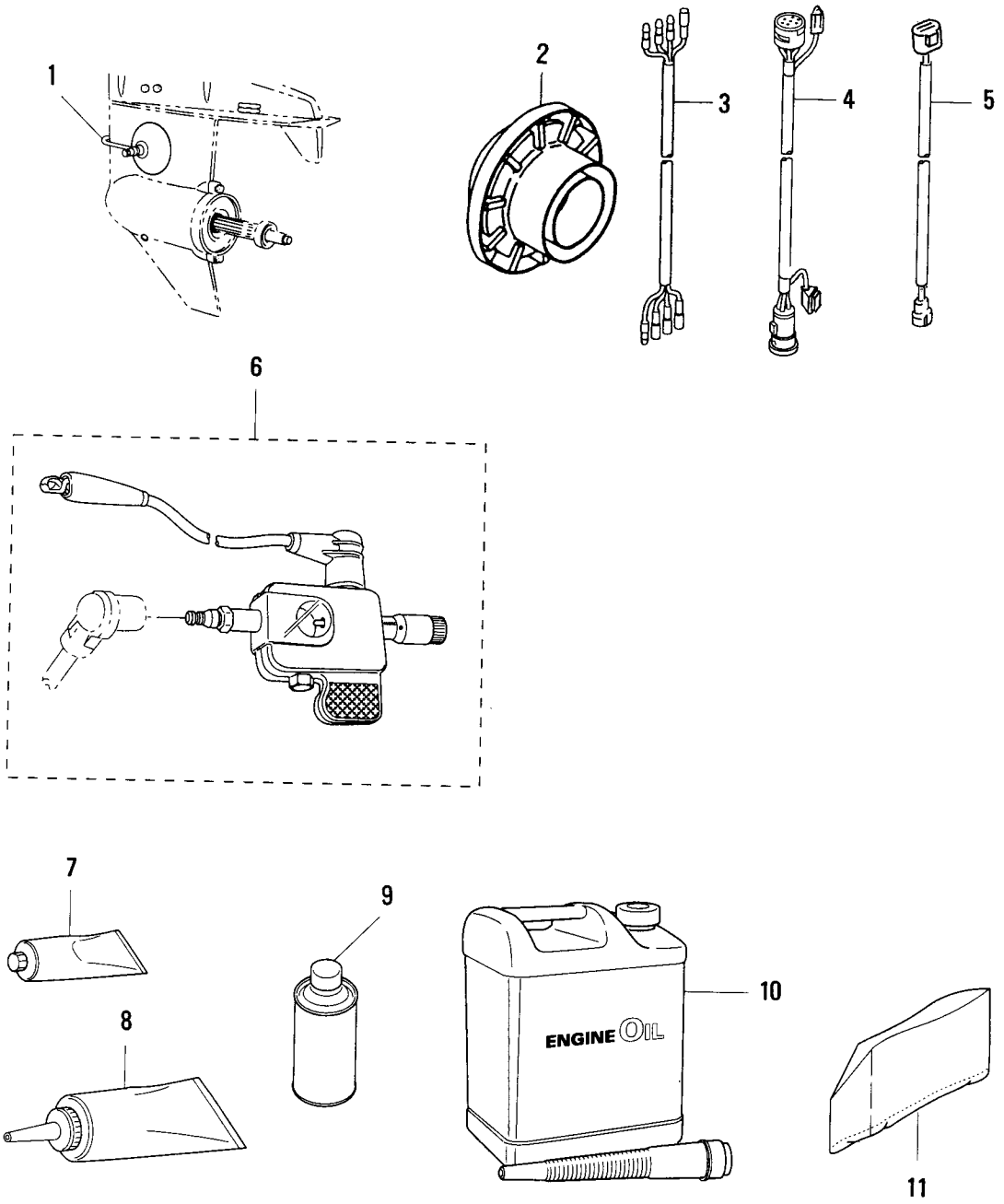
オプションパーツ (3) (P タイプ)  
 Fig. 30 OPTIONAL PARTS (3) ( P Type )





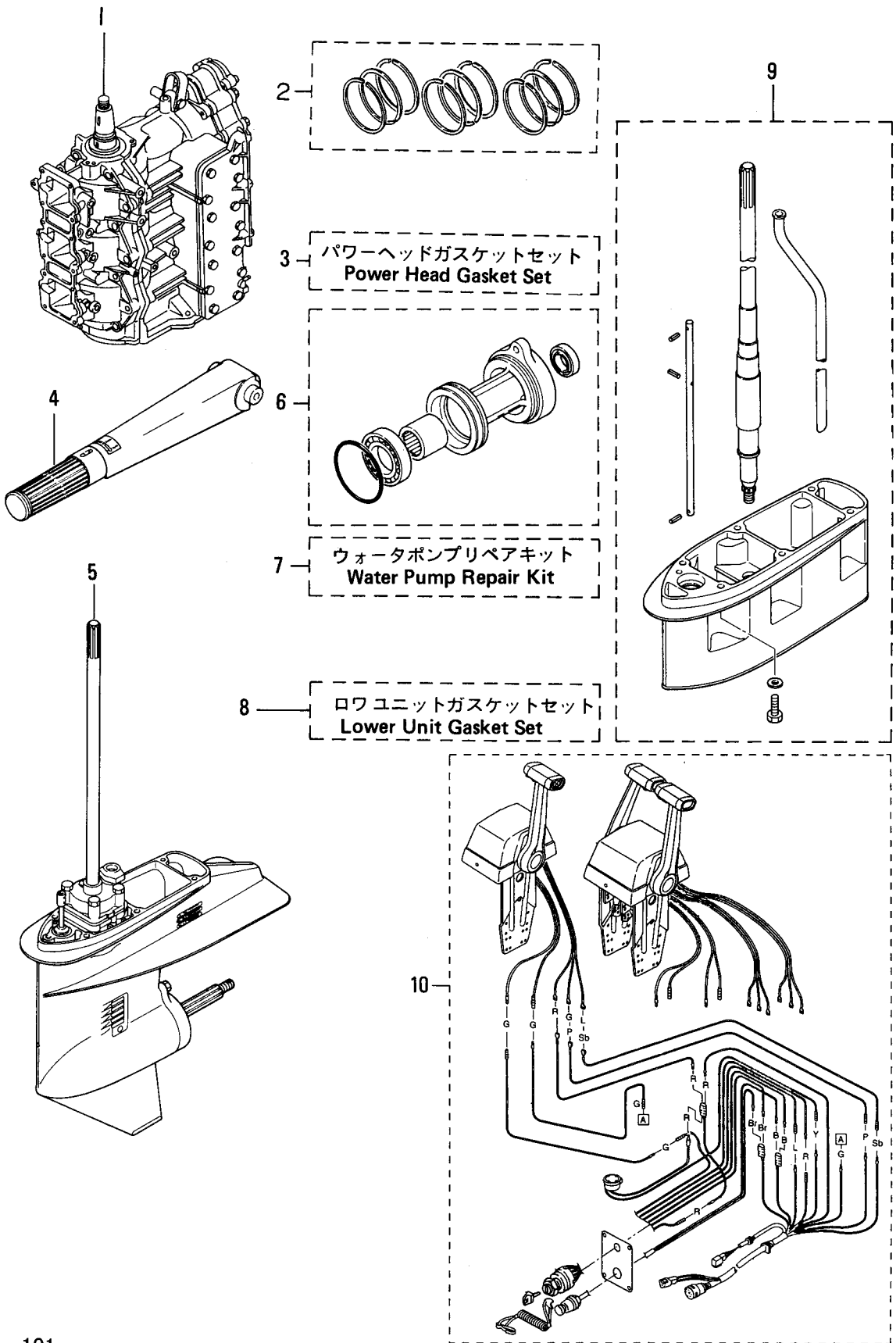


オプションパーツ (4)  
Fig. 31 OPTIONAL PARTS (4)





アッセンブリ・キット  
 Fig. 32 ASSEMBLY KIT



見出番号 Ref.No.	部品番号 Part No.	部 品 名 Part Name	個数Q'ty		備 考 Remarks
			D 50	A	
32-1	3T5B87110-0	エンジンショートブロック Engine Short Block	1		
32-2	3T5-87123-0	ピストンリングセット (STD) Piston Ring Set ( STD )	1set		
	3T5-00011-0	ピストンリング 1st (STD) * Piston Ring 1st ( STD )	3		
	3T5-00012-0	ピストンリング 2nd (STD) * Piston Ring 2nd ( STD )	6		
32-2	3T5-87124-0	ピストンリングセット (0.5 O/S) Piston Ring Set ( 0.5 O/S )	1set		
	3T5-00014-0	ピストンリング 1st (0.5mm O/S) * Piston Ring 1st ( 0.5mm O/S )	3		
	3T5-00015-0	ピストンリング 2nd (0.5mm O/S) * Piston Ring 2nd ( 0.5mm O/S )	6		
32-3	3T5-87121-0	パワーヘッドガスケットセット Power Head Gasket Set	1set		
	346-01216-0	Oリング、1.7-59 * O-Ring, 1.7-59	1		
	3B7-02235-0	Oリング A * O-Ring A	2		
	3B7-02236-0	Oリング B * O-Ring B	2		
	353-00108-0	Oリング、2.4-37-7 * O-Ring, 2.4-37-7	1		
	3C8-01215-0	オイルシール、16-28-7 * Oil Seal, 16-28-7	1		
	3C8-01303-0	ガスケット、エンジンベース * Gasket, Engine Base	1		
	3C8-02305-0	ガスケット、エキゾーストカバー * Gasket, Exhaust Cover	2		
	3T5-00122-0	オイルシール、25-40-8 * Oil Seal, 25-40-8	1		
	3T5-01005-0	ガスケット、シリンダヘッド * Gasket, Cylinder Head	1		
	3T5-01024-0	ガスケット、シリンダヘッドカバー * Gasket, Cylinder Head Cover	1		
	3T5-01032-0	ガスケット、サーモスタットキャップ * Gasket, Thermostat Cap	1		
	3T5-02104-0	ガスケット、インレットマニホールド * Gasket, Inlet Manifold	1		
32-4	3E3S63010-1	ハンドルアッシ Handle Ass'y	1		
32-5	3T5S87301-0	ロウユニットアッシ S Lower Unit Ass'y S	1		
	3T5S87302-0	ロウユニットアッシ L Lower Unit Ass'y L	1		
	3T5S87304-0	ロウユニットアッシ UL Lower Unit Ass'y UL	1		

見出番号 Ref.No.	部品番号 Part No.	部 品 名 Part Name	個数Q'ty		備 考 Remarks
			D 50 A		
32-6	3C8S60100-0	プロペラシャフトハウジングアッシー Propeller Shaft Housing Ass'y	1		
32-7	3T5-87322-0	ウォーターポンプリペアキット Water Pump Repair Kit	1set		
	332-65022-0	* キー、ウォーターポンプインペラ * Key, Water Pump Impeller	1		
	3C8-65021-2	* インペラ、ウォーターポンプ * Impeller, Water Pump	1		
	3C8-65025-0	* ガイドプレート、ウォーターポンプ * Guide Plate, Water Pump	1		
	3C8-65029-0	* ガasket、ポンプガイドプレート * Gasket, Pump Guide Plate	1		
	3T5-65011-0	* ライナ、ウォーターポンプケース * Liner, Water Pump Case	1		
	3T5-65018-0	* ガasket、ウォーターポンプケース * Gasket, Water Pump Case	1		
32-8	3T5-87321-0	ロウユニットガasketセット Lower Unit Gasket Set	1set		
	332-60006-0	* ガasket、8.1-15-1 * Gasket, 8.1-15-1	2		
	332-66021-0	* Oリング、2.4-5.8 * O-Ring, 2.4-5.8	1		
	334-60223-0	* オイルシール、22-36-10 * Oil Seal, 22-36-10	1		
	345-60103-0	* Oリング、3.53-69.44 * O-Ring, 3.53-69.44	1		
	345-65015-0	* Oリング、3.2-47 * O-Ring, 3.2-47	1		
	3B7-60016-0	* ガasket、10.1-15-1 * Gasket, 10.1-15-1	1		
	3C8-02312-0	* ガasket、エキゾーストパイプ * Gasket, Exhaust Pipe	1		
	3C8-60223-0	* オイルシール、17-33-6 * Oil Seal, 17-33-6	2		
	3C8-61012-0	* ガasket、ドライブシャフトハウジング * Gasket, Drive Shaft Housing	1		
	3C8-61181-0	* ガasket、エキゾーストハウジング * Gasket, Exhaust Housing	1		
	3C8-65029-0	* ガasket、ポンプガイドプレート * Gasket, Pump Guide Plate	1		
	3C8-66032-0	* Oリング、3.5-21.7 * O-Ring, 3.5-21.7	1		
	3T5-65018-0	* ガasket、ポンプケース * Gasket, Pump Case	1		
32-9	3C8S87313-0	エクステンションハウジングキット LL Extension Housing Kit LL	1set		トランサム LL 用 for transom LL
	3C8S87314-0	エクステンションハウジングキット UL Extension Housing Kit UL	1set		トランサム UL 用 for transom XL
32-10	3T5-84490-0	トップマウントリモコンアッシーキット Top Mount Remote Control Ass'y Kit	1set		シングル用 for single engine N.A.F.N.
	3T5-84540-0	トップマウントリモコンアッシーキット、ツイン Top Mount Remote Control Ass'y Kit, Twin	1set		ツイン用 for single engine N.A.F.N.

**NISSAN**