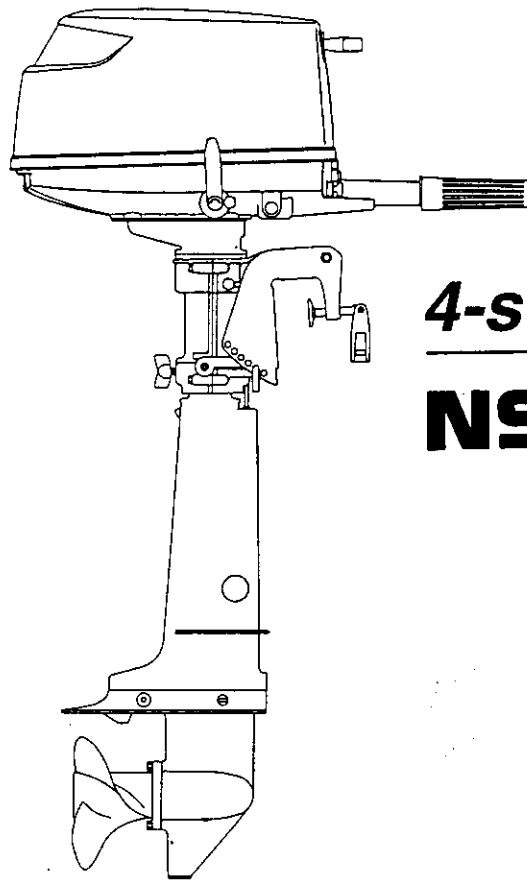


PARTS CATALOG

NISSAN OUTBOARD MOTOR



4-stroke cycle

NSF 5A



NISSAN MOTOR CO., LTD.

Pub. No. M-631

(OB NO. 002N21046-0)

9805 MH-700

Copyright © 2006 Nissan Marine Co. Ltd. All rights reserved. No part of this manual may be reproduced or transmitted in any form or by any means without the express written permission of Nissan Marine Co., Ltd.

Nissan Marine Co., Ltd. makes no warranty, express or implied, regarding the use of this data. Nissan Marine Co., Ltd. assumes no responsibility for errors or omissions nor assumes any liability for damages resulting from the use of the information contained herein. In some cases a part design may have changed since this manual was published or may not apply to your particular engine model, or a service/parts bulletin may have been issued containing important information pertaining to this model and/or a particular part. Some parts may be serial number and/or model number specific. You are strongly advised to contact your local dealer to ensure the accuracy of the data contained in this manual and to ensure the data contained in this manual applies to your particular model and serial number.

HOW TO USE THIS PARTS CATALOG

1. This Parts Catalog lists the component parts of the Nissan outboard motors.
2. Please keep the Parts Catalog updated each time when receiving the Service Bulletin describing the addition, abolition and/or change of parts.
3. Given mark in (*) to part number shows assembly or kit part.
4. Marks in this Parts Catalog show:

STD	: Standard	AR	: As required
OPT	: Optional Parts	E	: Electric Starter Type
O/S	: Over size	F	: Tiller Handle Type
Ass'y	: Assembly	P	: Pleasure Type

5. Attention to order

- 1) Please order painted parts in accordance with following. The parts that fourth figure of the parts number is "B" or "N" have painted. When you order the painted parts, please change the number of fourth figure. (Lower unit parts only)

[Example]

POWER HEAD PARTS

3H6B01001-0



B : Black (present color)

LOWER UNIT PARTS

3H6S61030-0



S : Silver gray

N : Gray (present color)

- 2) Please place an order with us for the marked parts with "UNIQUE" in accordance with following .

If there is "UNIQUE" in the Remarks column, you need to refer to the ALTERNATION LIST and rewrite the catalog parts number into the necessary order parts number in the ALTERNATION LIST.

[Example]

DECAL SET

Parts catalog P/N 3H6S87801-0

Order P/N for Gray 3P7N87801-0

- 3) We don't provide that the "N.A.F.N." (Not Available For Nissan) parts written in the Remarks column.

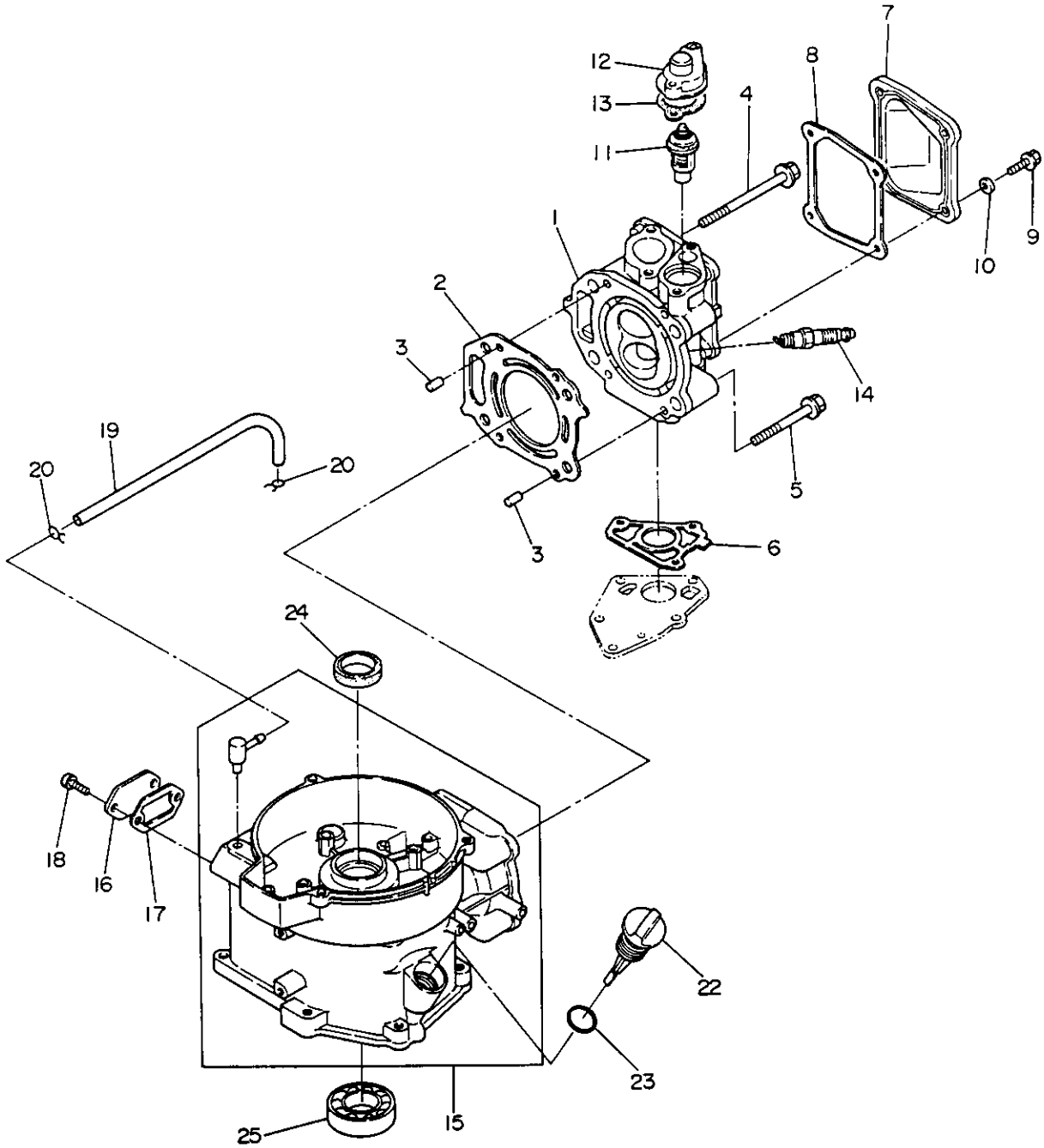
ALTERNATION LIST FOR "UNIQUE" PARTS

PART NO.		PART NAME
IN THIS CATALOG	FOR ORDER	
3H6S67560-0	3P7N67560-0	MOTOR COVER UPPER ASSY
3H6S87801-0	3P7N87801-0	DECAL SET
3B7-84360-0	373-84360-0	SINGLE REMOTE CONTROL BOX ASS'Y
3B2-70167-0	3B3-70167-0	FUEL TANK ASS'Y (12L)
369-72314-0	373-72314-0	VINYL MOTOR COVER (S)

目 次
CONTENTS

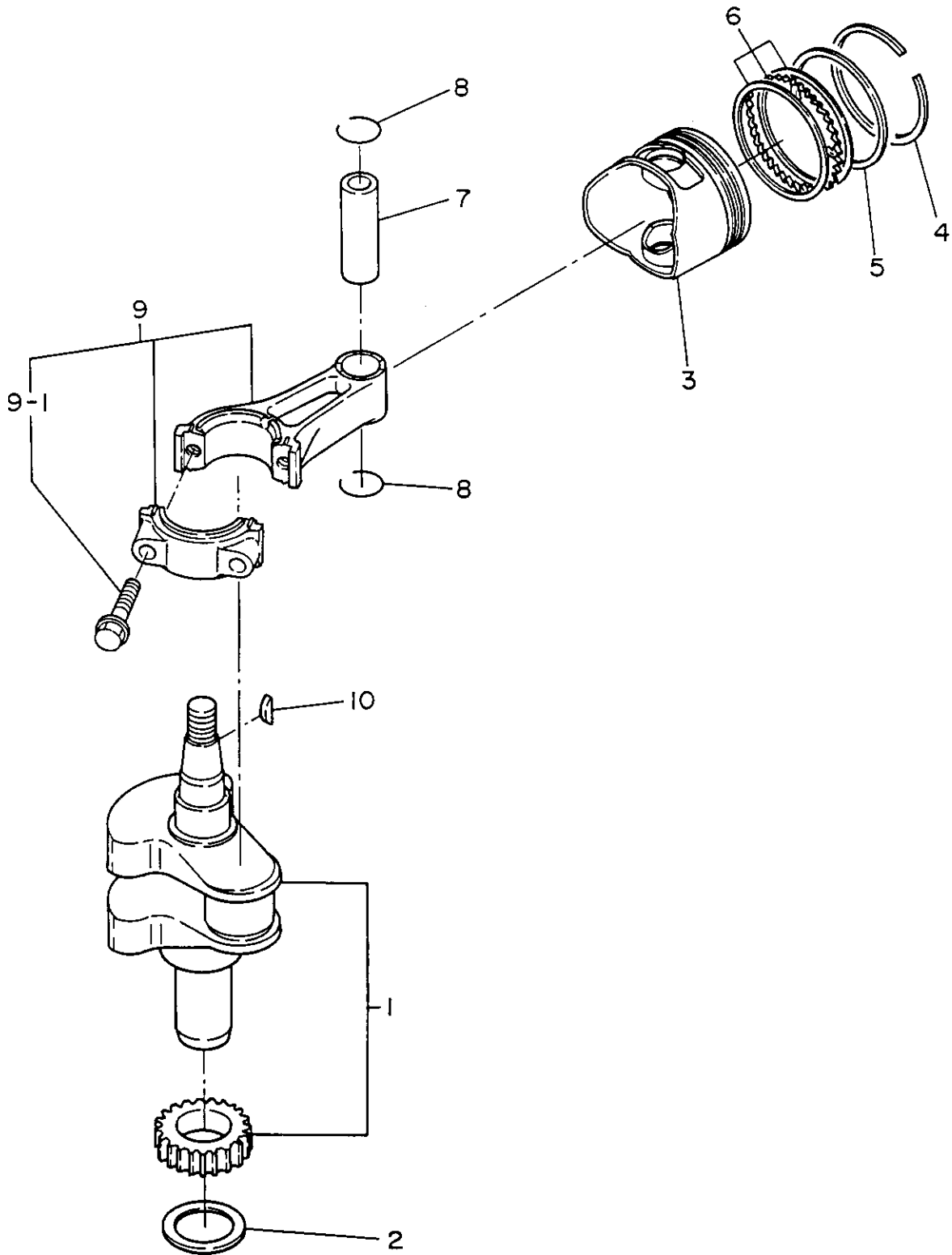
Fig. 1	シリンダ、シリンダヘッド CYLINDER, CYLINDER HEAD	1
Fig. 2	ピストン、クランクシャフト PISTON, CRANK SHAFT	3
Fig. 3	キャブレタ、フュエルポンプ CARBURETOR, FUEL PUMP	5
Fig. 4	オイルパン OIL PAN	9
Fig. 5	カムシャフト、バルブ CAMSHAFT, VALVE	13
Fig. 6	マグネト MAGNETO	15
Fig. 7	ハンドル、スロットル HANDLE, THROTTLE	17
Fig. 8	リコイルスタータ、スタータロック RECOIL STARTER, STARTER LOCK	21
Fig. 9	ドライブシャフトハウジング DRIVE SHAFT HOUSING	23
Fig. 10	ギヤケース(ドライブシャフト) GEAR CASE (DRIVE SHAFT)	25
Fig. 11	ギヤケース(プロペラシャフト) GEAR CASE (PROPELLER SHAFT)	29
Fig. 12	シフト SHIFT	31
Fig. 13	ブラケット、リバースロック BRACKET, REVERSE LOCK	33
Fig. 14	モータカバー MOTOR COVER	37
Fig. 15	セパレートフュエルタンク SEPARATE FUEL TANK	39
Fig. 16	オプションパーツ(1)アクセサリ(リモートコントロール) OPTIONAL PARTS (1) ACCESSORIES (REMOTE CONTROL)	41
Fig. 17	オプションパーツ(2)アクセサリ OPTIONAL PARTS (2) ACCESSORIES	45
Fig. 18	アッセンブリ、キット ASSEMBLY, KIT	47

シリンダ、シリンダヘッド
CYLINDER, CYLINDER HEAD



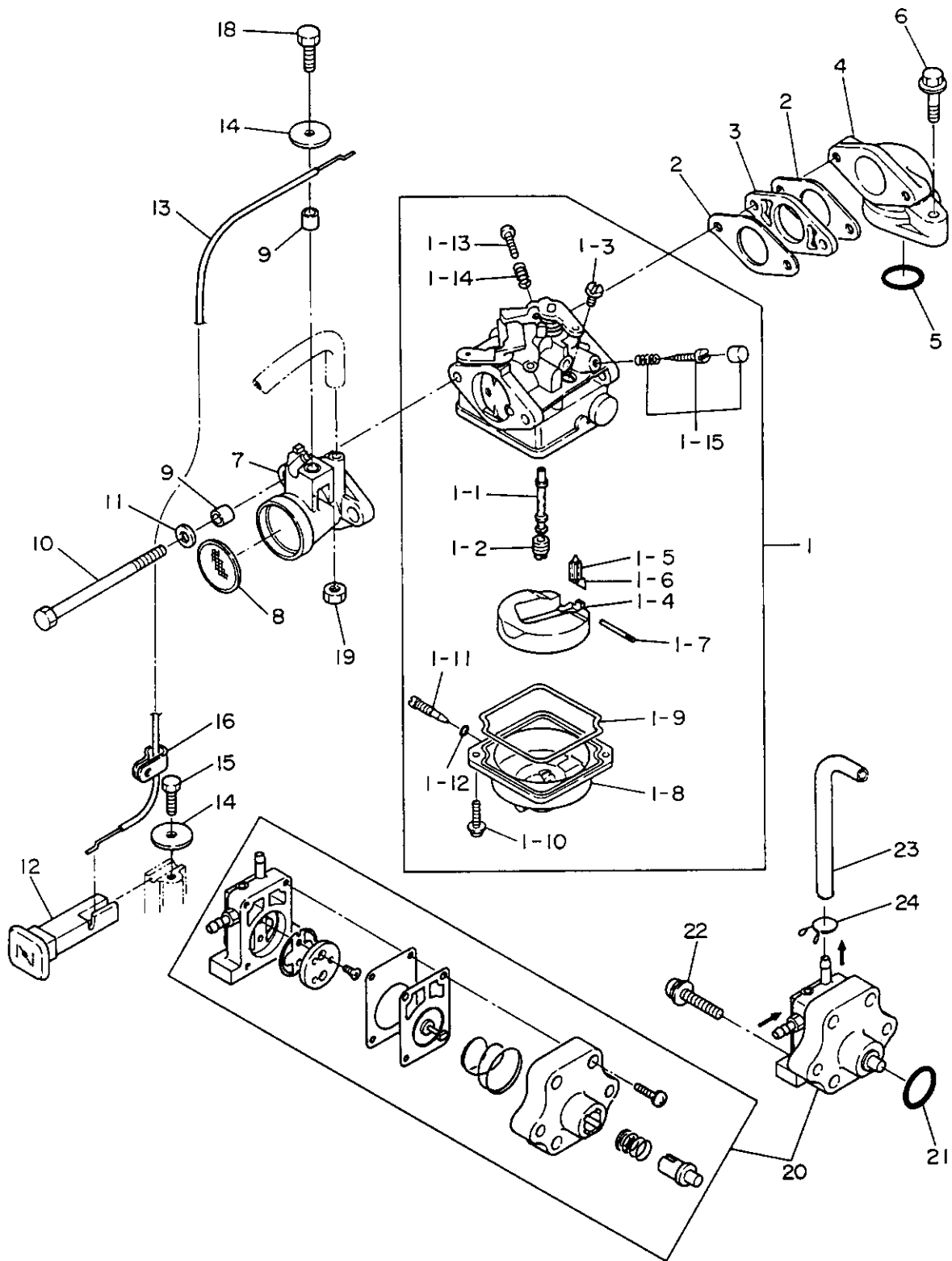
見出番号 Ref. No.	部品番号 Part No.	部 品 名 Part Name	個数 Q'ty			備 考 Remarks
				F 5A		
1-1	3H6B01001-0	シリンダヘッドコンプリート Cylinder Head Comp.		1		With breezer nipple
1-2	3H6-01005-0	ガスケット、シリンダヘッド Gasket, Cylinder Head		1		
1-3	345-01111-0	ノック Knock		2		
1-4	3H6-01012-0	ボルト、シリンダヘッド Bolt, Cylinder Head		2		
1-5	3H6-01013-0	ボルト、シリンダヘッド Bolt, Cylinder Head		2		
1-6	3H6-02306-0	ガスケット、エキゾストポート Gasket, Exhaust Port		1		
1-7	3H6B01021-0	カバー、シリンダヘッド Cover, Cylinder Head		1		
1-8	3H6-01024-0	ガスケット、ヘッドカバー Gasket, Head Cover		1		
1-9	910121-6620	ボルト Bolt		4		
1-10	3C8-66308-0	ワッシャ、6-16-1.5 Washer, 6-16-1.5		4		
1-11	345-01030-0	サーモスタット Thermostat		1		With PRV
1-12	346B01031-1	キャップ、サーモスタット Cap, Thermostat		1		
1-13	346-01032-0	ガスケット、サーモスタット Gasket, Thermostat		1		
1-14	9701-0-1103	スパークプラグ DCPR6E Spark Plug DCPR6E		1		
1-15	3H6B01100-0	シリンダコンプリート Cylinder Comp.		1		
1-16	3H6B07431-0	キャップ、ブリーザチャンバ Cap, Breezer Chamber		1		
1-17	3H6-07432-0	ガスケット、ブリーザキャップ Gasket, Breezer Cap		1		
1-18	921521-6616	スクリュ Screw		2		
1-19	3H6-07435-0	ブリーザパイプ Breezer Pipe		1		
1-20	3C7-02215-0	クリップ Clip		2		
1-22	3H6-07421-0	フィラーキャップ、エンジンオイル Filler Cap, Engine Oil		1		
1-23	3H6-07422-0	Oリング、2.62-18.72 O-Ring, 2.62-18.72		1		
1-24	101-00121-0	オイルシール、20-35-7 Oil Seal, 20-35-7		1		
1-25	9601-3-6205	ベアリング、6205 Bearing, 6205		1		

ピストン、クランクシャフト
Fig. 2 PISTON, CRANK SHAFT



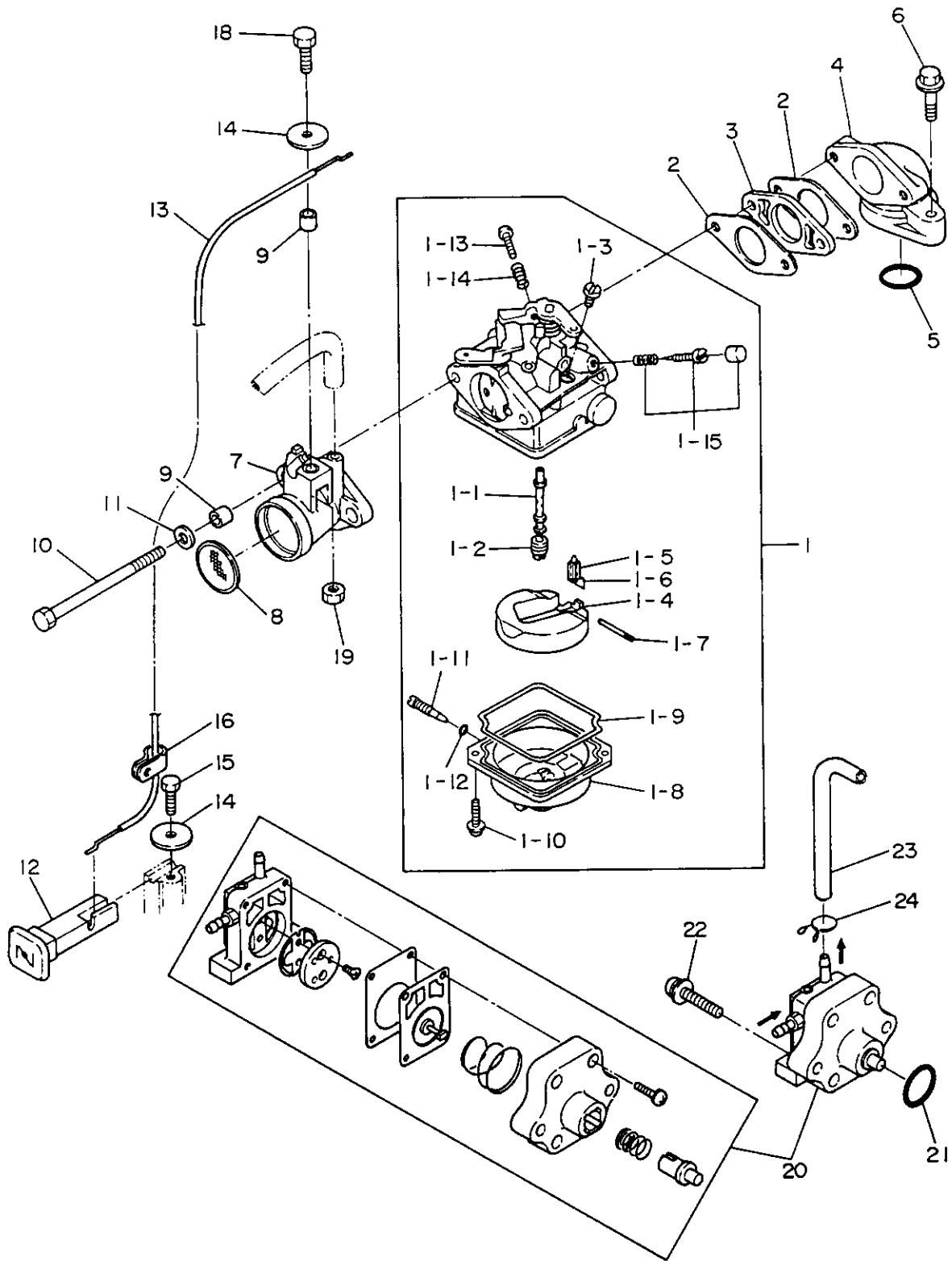
見出番号 Ref. No.	部品番号 Part No.	部 品 名 Part Name	個数 Q'ty		備 考 Remarks
			F	5A	
2-1	3H6-00030-0	クランクシャフトアッシ Crankshaft Ass'y	1		
2-2	3H6-00115-0	ワッシャ Washer	1		
2-3	3H6-00001-0	ピストン Piston	1		
	3H6-00004-0	ピストン 0.5 mm O/S Piston 0.5 mm O/S	1		オプション Option
2-4	3H6-00011-0	ピストンリングトップ Piston Ring Top	1		
	3H6-00014-0	ピストンリングトップ 0.5 mm O/S Piston Ring Top 0.5 mm O/S	1		オプション Option
2-5	3H6-00012-0	ピストンリングセカンド Piston Ring 2nd	1		
	3H6-00015-0	ピストンリングセカンド 0.5 mm O/S Piston Ring 2nd 0.5 mm O/S	1		オプション Option
2-6	3H6-00013-0	ピストンリングオイル Piston Ring Oil	1		
	3H6-00016-0	ピストンリングオイル 0.5 mm O/S Piston Ring Oil 0.5 mm O/S	1		オプション Option
2-7	3H6-00021-0	ピストンピン Piston Pin	1		
2-8	3H6-00024-0	クリップ、ピストンピン Clip, Piston Pin	2		
2-9	3H6-00040-0	コンロッドアッシ Connecting Rod Ass'y	1		
2-9-1	3H6-00059-0	* ボルト、コンロッド Bolt, Connecting Rod	2		
2-10	338-00131-0	マグネトキー Magneto Key	1		

Fig. 3 キャブレタ、フュエルポンプ
 CARBURETOR, FUEL PUMP



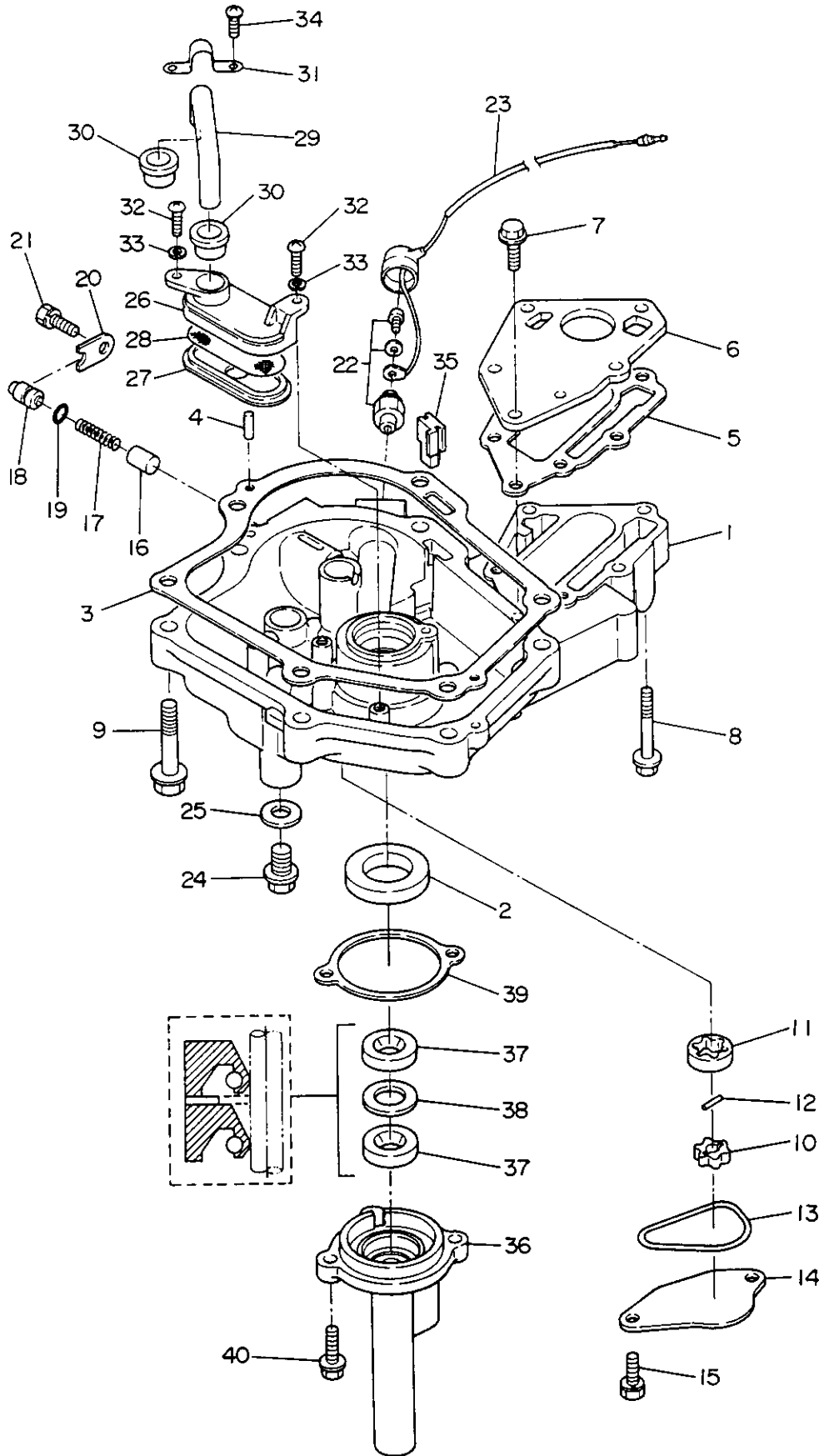
見出番号 Ref. No.	部品番号 Part No.	部 品 名 Part Name	個数 Q'ty		備 考 Remarks
				F 5A	
3-1	3H6-03200-0	キャブレタアッシ Carburetor Ass'y		1	
3-1-1	3H6-03252-0	* メインノズル Main Nozzle		1	
3-1-2	3H6-03251-0	* メインジェット#70 Main Jet #70		1	
3-1-3	3H6-03254-0	* パイロットジェット#42 Pilot Jet #42		1	
3-1-4	3H6-03231-0	* フロート Float		1	
3-1-5	3H6-03240-0	* フロートバルブ Float Valve		1	
3-1-6	3H6-03244-0	* クリップ Clip		1	
3-1-7	3H6-03232-0	* アームピン、フロート Arm Pin, Float		1	
3-1-8	3H6-03221-0	* フロートチャンバー Float Chamber		1	
3-1-9	3H6-03222-0	* ガasket、フロートチャンバー Gasket, Float Chamber		1	
3-1-10	922503-6412	* スクリュ Screw		2	
3-1-11	3H6-03292-0	* ドレンスクリュ Drain Screw		1	
3-1-12	3H6-03293-0	* Oリング、ドレンスクリュ O-Ring, Drain Screw		1	
3-1-13	3H6-03265-0	* ストップスクリュ Stop Screw		1	
3-1-14	3H6-03267-0	* スプリング、ストップスクリュ Spring, Stop Screw		1	
3-1-15	3H6-03266-0	* パイロットスクリュセット Pilot Screw Set		1	
3-2	3H6-02011-0	ガasket、キャブレタ Gasket, Carburetor		2	
3-3	3H6-03952-0	インシュレータ Insulator		1	
3-4	3H6B02010-0	インレットマニホールド Inlet Manifold		1	
3-5	3H6-02104-0	Oリング、2 - 33.5 O-Ring, 2 - 33.5		1	
3-6	910124-5625	ボルト Bolt		2	
3-7	3H6-02411-0	エアサイレンサ Air Silencer		1	
3-8	3H6-02603-0	フレームトラップ Flame Trap		1	
3-9	3A0-76079-0	カラー、6.2 - 9 - 7.5 Collar, 6.2 - 9 - 7.5		3	
3-10	916481-0685	ボルト Bolt		2	
3-11	940103-0600	ワッシャ Washer		2	
3-12	369-67151-2	チュークロッド Choke Rod		1	
3-13	3H6-67192-0	ワイヤ、チョークリンク Wire, Choke Link		1	
3-14	346-67115-0	ワッシャ、6.5 - 21 - 1 Washer, 6.5 - 21 - 1		2	
3-15	910103-0612	ボルト Bolt		1	

Fig. 3 キャブレタ、フュエルポンプ
CARBURETOR, FUEL PUMP



見出番号 Ref. No.	部品番号 Part No.	部 品 名 Part Name	個数 Q'ty		備 考 Remarks
			F	SA	
3-16	345-06915-0	クランプ、6.5 - 14 Clamp, 6.5 - 14	1		
3-18	910103-0616	ボルト Bolt	1		
3-19	930103-0600	ナット Nut	1		
3-20	3H6-04000-0	フュエルポンプ Fuel Pump	1		
3-21	3H6-07422-0	Oリング、2.62 - 18.72 O-Ring, 2.62 - 18.72	1		
3-22	921503-7630	スクリュ Screw	2		
3-23	3H6-02204-0	フュエルパイプ 4.5L - 115 Fuel Pipe 4.5L - 115	1		
3-24	338-02215-0	クリップ Clip	1		

Fig. 4 オイルパン
OIL PAN



見出番号 Ref. No.	部品番号 Part No.	部 品 名 Part Name	個数 Q'ty		備 考 Remarks
			F	SA	
4-1	3H6B07401-0	オイルパンコンプリート Oil Pan Comp.	1		
4-2	334-00122-0	オイルシール、25 - 40 - 8 Oil Seal, 25 - 40 - 8	1		
4-3	3H6-07402-0	ガスケット、オイルパン Gasket, Oil Pan	1		
4-4	345-01111-0	ノック、6 - 12 Knock, 6 - 12	2		
4-5	3H6-02305-0	ガスケット、エキゾーストプレート Gasket, Exhaust Plate	1		
4-6	3H6-02302-0	プレート、エキゾースト Plate, Exhaust	1		
4-7	910114-5620	ボルト Bolt	3		
4-8	910114-5640	ボルト Bolt	3		
4-9	910124-5840	ボルト Bolt	6		
4-10	3H6-07601-0	ロータ、オイルポンプインナ Rotor, Oil Pump Inner	1		
4-11	3H6-07602-0	ロータ、オイルポンプアウト Rotor, Oil Pump Outer	1		
4-12	3H6-07603-0	ピン、オイルポンプ Pin, Oil Pump	1		
4-13	3H6-07605-0	Oリング、オイルポンプ O-Ring, Oil Pump	1		
4-14	3H6-07606-0	カバー、オイルポンプ Cover, Oil Pump	1		
4-15	910121-6616	ボルト Bolt	2		
4-16	3H6-07621-0	プランジャ、コントロール Plunger, Control	1		
4-17	3H6-07622-0	スプリング、プレッシャ Spring, Pressure	1		
4-18	3H6-07623-0	シート、スプリング Seat, Spring	1		
4-19	345-66021-0	Oリング、1.9 - 6.8 O-Ring, 1.9 - 6.8	1		
4-20	3H6-67115-0	カバー、プランジャ Cover, Plunger	1		
4-21	910121-6616	ボルト Bolt	1		
4-22	3H6-07611-0	スイッチ、オイルプレッシャ Switch, Oli Pressure	1		
4-23	3H6-07613-0	リードワイヤ、オイルプレッシャスイッチ Lead Wire, Oil Pressure Switch	1		
4-24	3H6-07405-0	ボルト、ドレイン Bolt, Drain	1		
4-25	3H6-07406-0	ワッシャ、10.2 - 19 - 1 Washer, 10.2 - 19 - 1	1		
4-26	3H6-07411-0	ボディ、ストレーナ Body, Strainer	1		
4-27	3H6-07412-0	キャップ、ストレーナ Cap, Strainer	1		
4-28	3H6-07413-0	メッシュ、ストレーナ Mesh, Strainer	1		
4-29	3H6-07415-0	パイプ、ストレーナ Pipe, Strainer	1		
4-30	3H6-07416-0	シールラバー、ストレーナ Seal Rubber, Strainer	2		

Fig. 4 オイルパン
OIL PAN

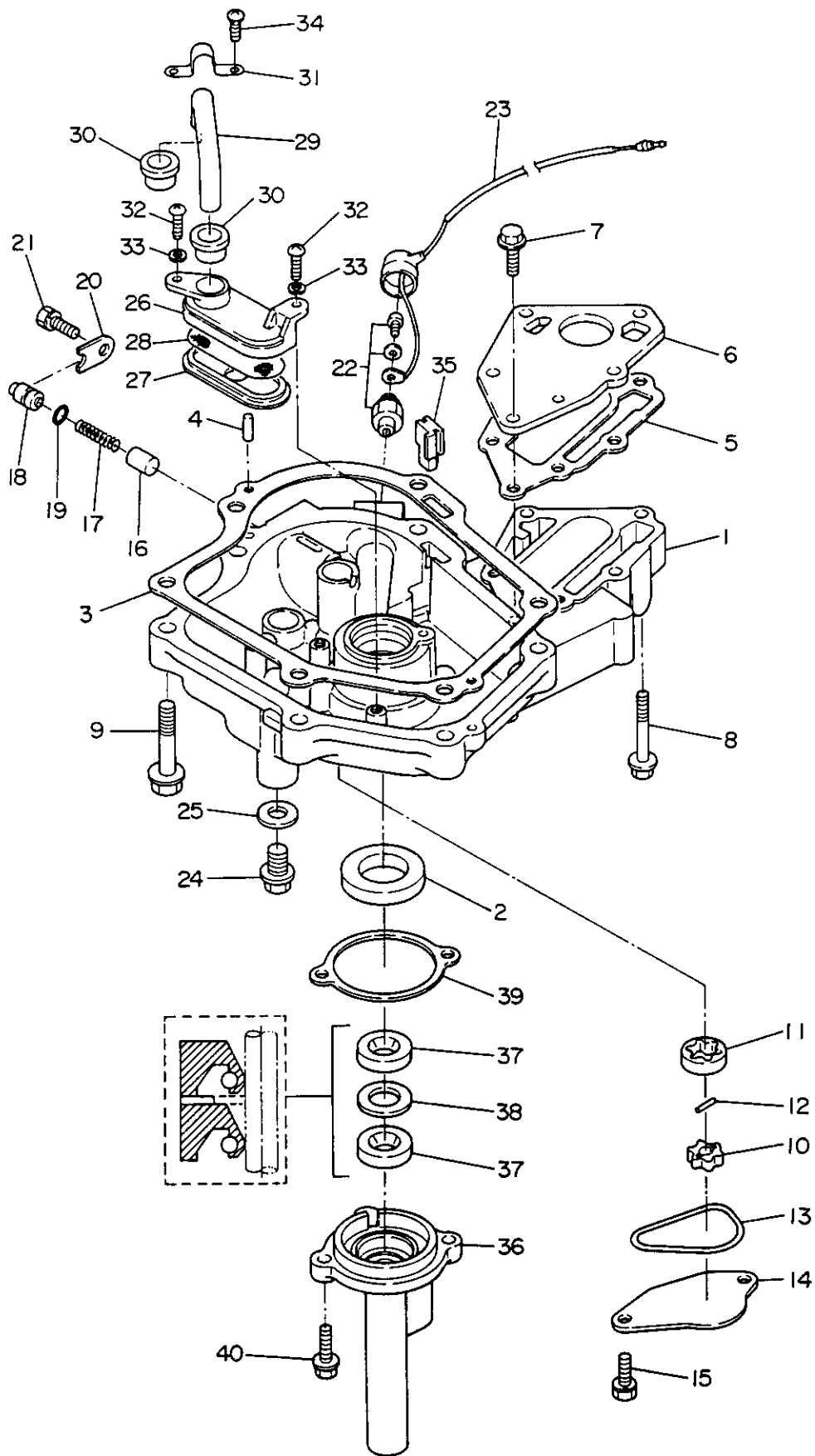
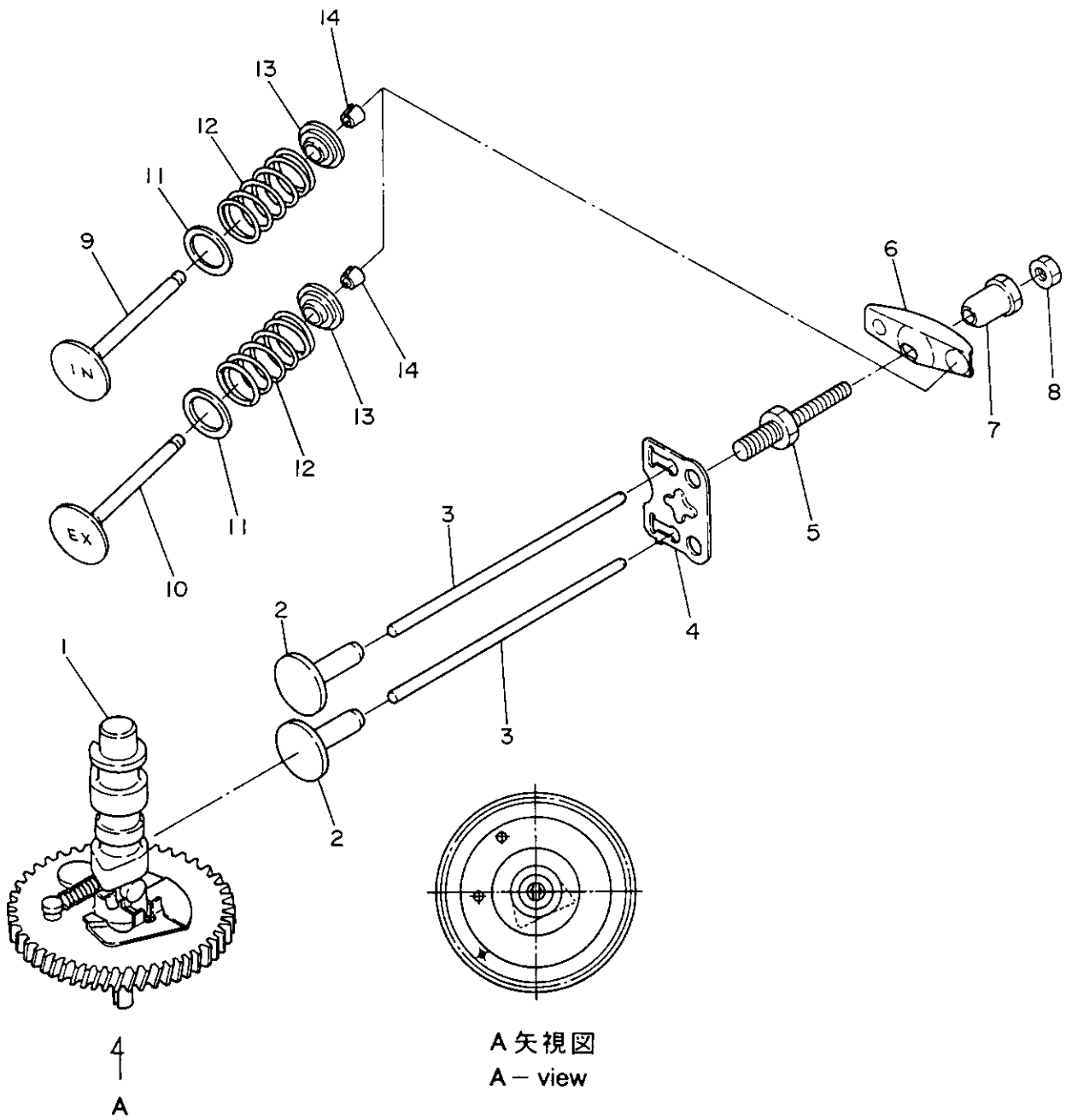
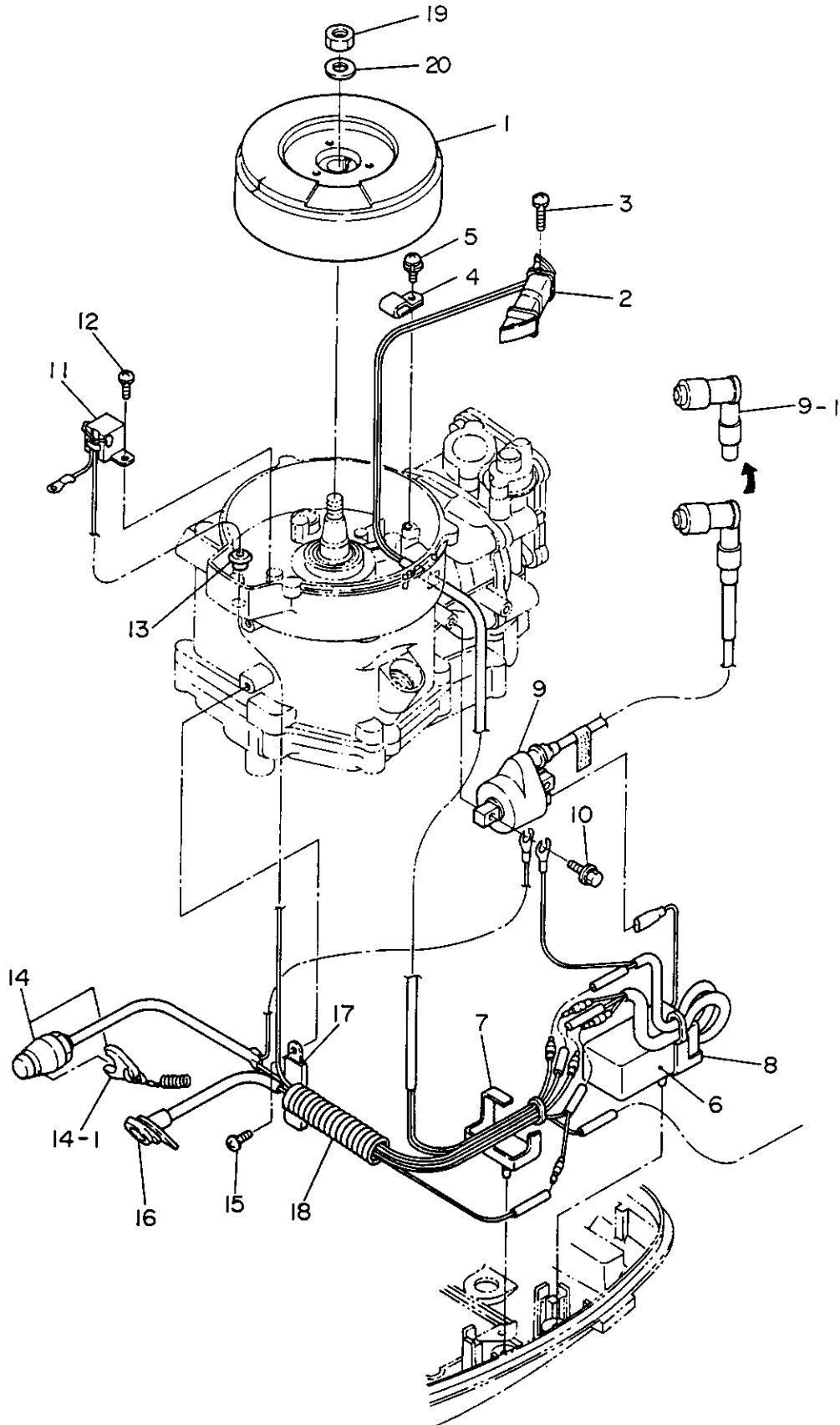


Fig. 5 カムシャフト、バルブ
CAMSHAFT, VALVE

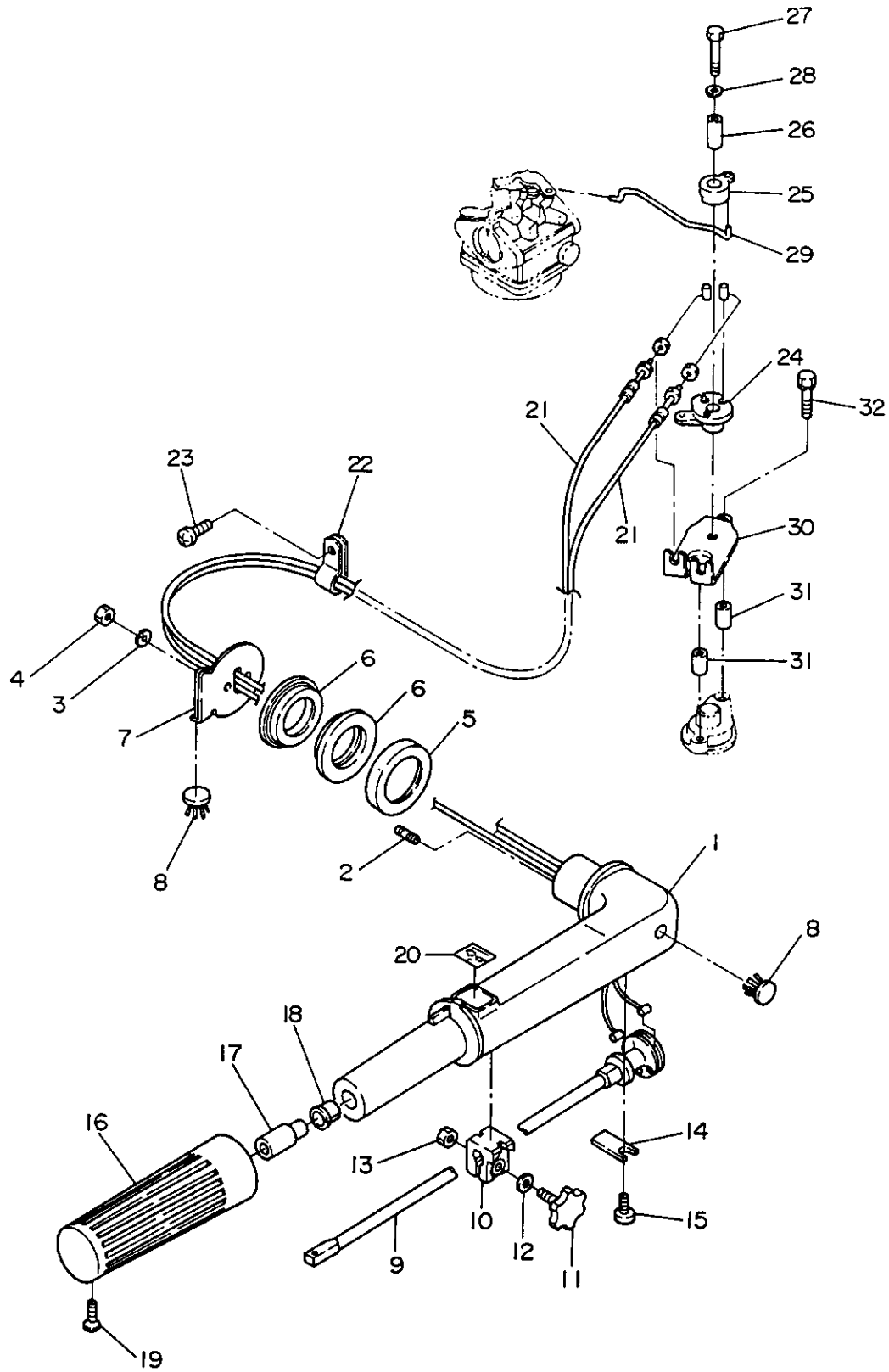


マグネト
Fig. 6 MAGNETO



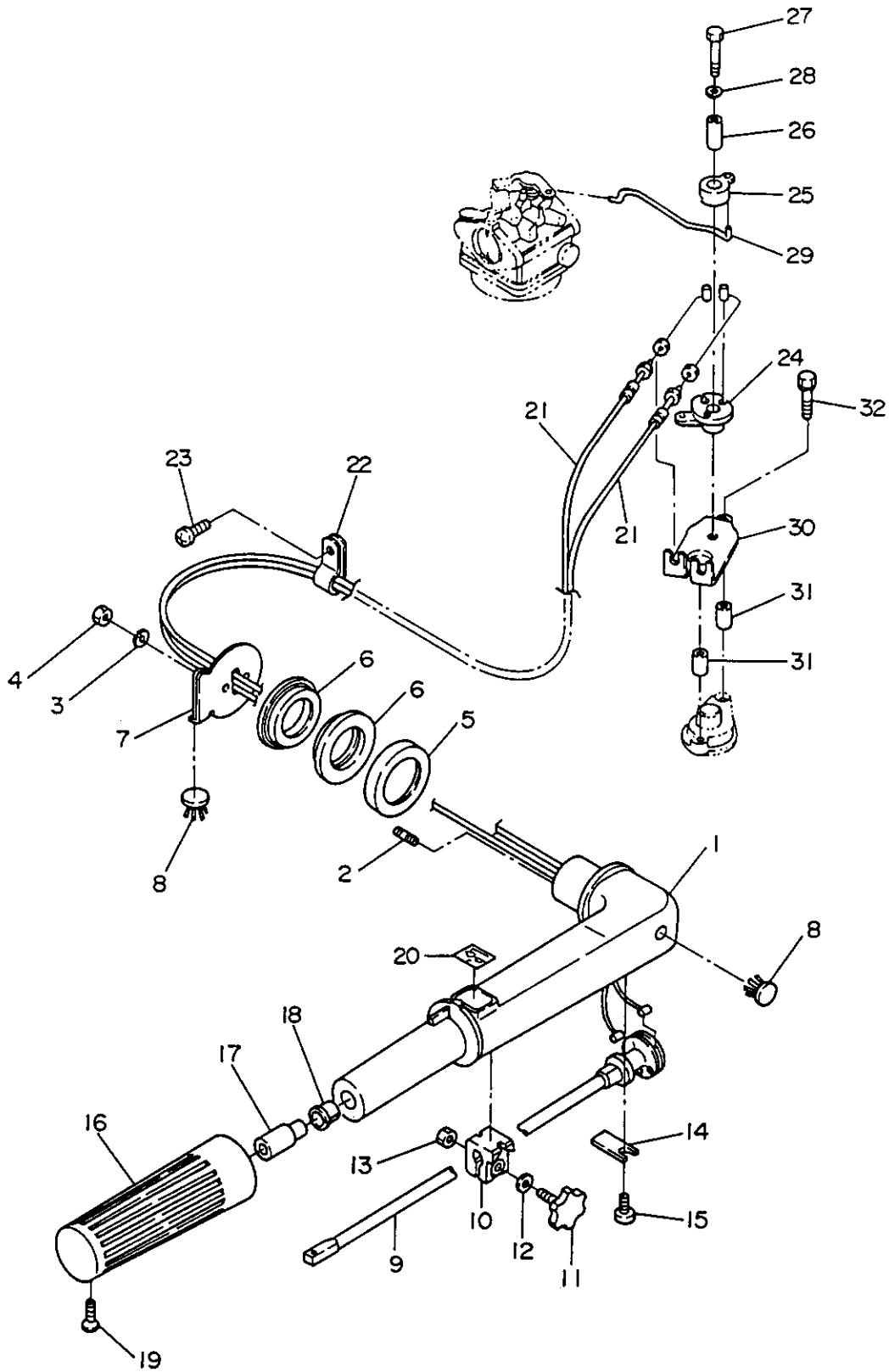
見出番号 Ref. No.	部品番号 Part No.	部 品 名 Part Name	個数 Q'ty		備 考 Remarks
			F	SA	
6-1	3H6-06001-0	フライホイールカップ Flywheel Cup	1		
6-2	3H6-06021-0	エキサイタコイル Exciter Coil	1		
6-3	921521-6520	スクリュー Screw	2		
6-4	369-06915-0	クランプ Clamp	1		
6-5	921521-6408	スクリュー Screw	1		
6-6	3H6-06060-0	C.D. ユニット C.D. Unit	1		
6-7	369-06906-0	ダンパーラバーフロント Damper Rubber Front	1		
6-8	369-06907-0	ダンパーラバーリア Damper Rubber Rear	1		
6-9	3H6-06050-0	イグニッションコイル Ignition Coil	1		
6-9-1	3H6-06921-0	* プラグキャップ(レジスタンス) Plug Cap	1		
6-10	910103-7620	ボルト Bolt	2		
6-11	3H6-06908-0	パルサコイル Pulser Coil	1		
6-12	921521-6512	スクリュー Screw	2		
6-13	369-06908-0	グロメット、パルサコイル Grommet, Pulser Coil	1		
6-14	3H6-06870-0	ストップスイッチアッシ Stop Switch Ass'y	1		
6-14-1	353-06821-0	* ロック、ストップスイッチ(ロープ付) Lock, Stop Switch	1		
6-15	921503-0612	スクリュー Screw	1		
6-16	3H6-71040-0	ワーニングランプアッシ Warning Lamp Ass'y	1		
6-17	398-06972-0	クランプ、6.5 - 67P Clamp, 6.5 - 67P	1		
6-18	3H6-06133-0	プロテクタ、ワイヤハーネス Protector, Wire Harness	1		
6-19	369-00132-0	ナット、12P 1.25 Nut, 12P 1.25	1		
6-20	940121-1200	ワッシャ Washer	1		

ハンドル、スロットル
HANDLE, THROTTLE

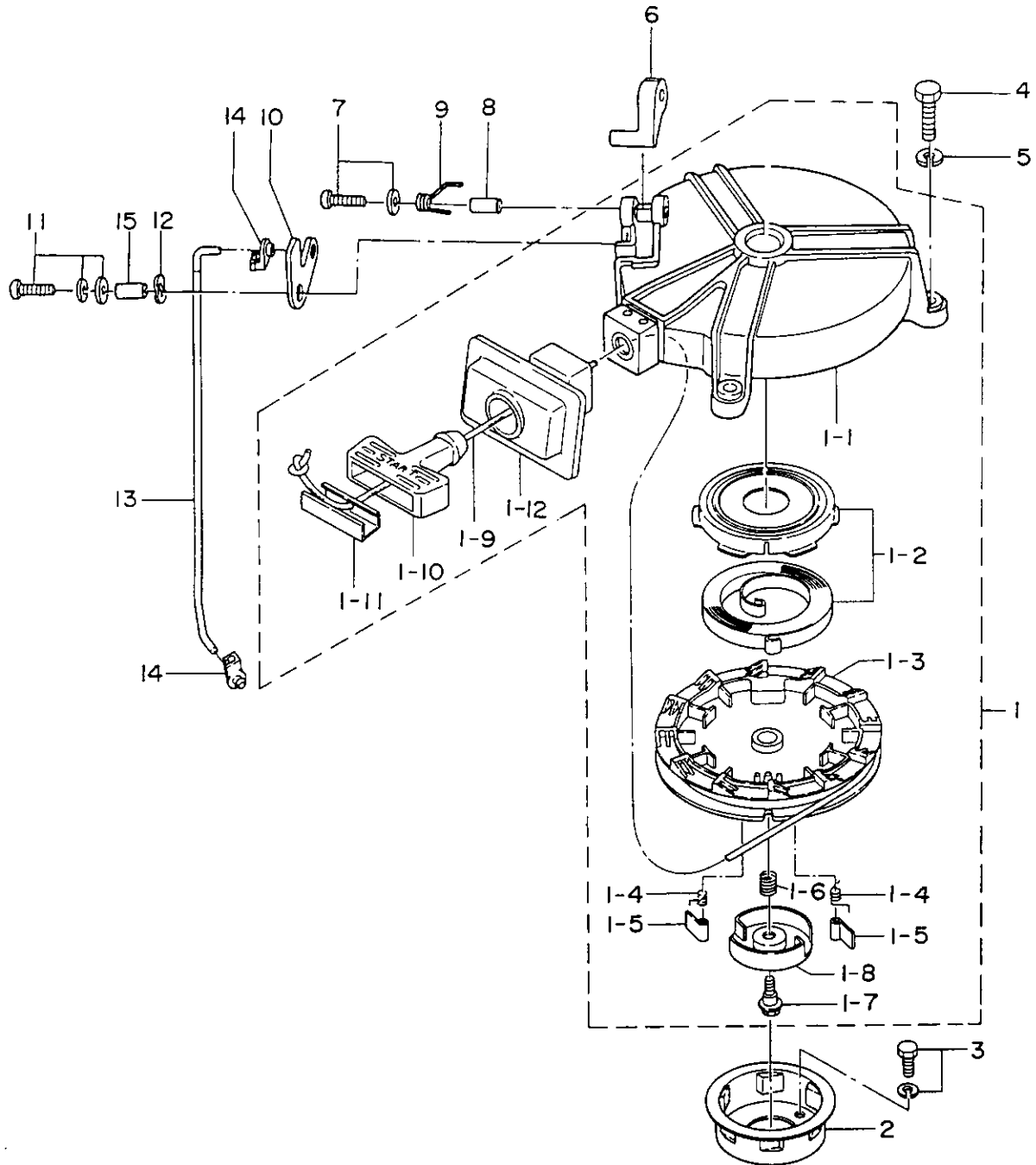


見出番号 Ref. No.	部品番号 Part No.	部 品 名 Part Name	個数 Q'ty		備 考 Remarks
			F	SA	
7-1	3H6S63011-0	ステアリングハンドル Steering Handle	1		
7-2	3B2-63104-0	スタッドボルト Stud Bolt	2		
7-3	941303-0600	スプリングワッシャ Spring Washer	2		
7-4	930103-0600	ナット Nut	2		
7-5	3H6-63026-0	スペーサ、ハンドル Spacer, Handle	1		
7-6	3H6-63102-0	ブッシング、ステアリングハンドル Bushing, Steering Handle	2		
7-7	3H6-63103-0	ストッパ、ステアリングハンドル Stopper, Steering Handle	1		
7-8	350-67154-0	プラスチックリベット、6.5 Plastic Rivet, 6.5	2		
7-9	3B2-63041-0	スロットルシャフト Throttle Shaft	1		
7-10	3B2-63035-1	フリクションピース、グリップ Friction Piece, Grip	1		
7-11	3B2-63034-0	アジャストスクリュ Adjust Screw	1		
7-12	940103-0600	ワッシャ Washer	1		
7-13	930103-0600	ナット Nut	1		
7-14	3B2-63063-0	サポータ、スロットルシャフト Supporter, Throttle Shaft	1		
7-15	921503-0612	スクリュ Screw	1		
7-16	369-63012-1	グリップ Grip	1		
7-17	3H6-63048-0	ラバー、スロットルシャフト Rubber, Throttle Shaft	1		
7-18	3H6-63506-0	ブッシング、14 - 15.8 - 7 Bushing, 14 - 15.8 - 7	1		
7-19	920803-0518	スクリュ Screw	1		
7-20	369-72019-0	スロットルラベル Throttle Label	1		
7-21	3H6-63600-0	スロットルワイヤ Throttle Wire	2		
7-22	345-06915-0	クランプ、6.5 - 14L Clamp, 6.5 - 14L	1		
7-23	921503-0612	スクリュ Screw	1		
7-24	3H6-63611-0	スロットルドラム Throttle Drum	1		
7-25	3H6-63612-0	スロットルオーブナ Throttle Opener	1		
7-26	3H6-63618-0	カラー、ドラム Collar, Drum	1		
7-27	910103-6635	ボルト Bolt	1		
7-28	3C8-66308-0	ワッシャ、6 - 16 - 1.5 Washer, 6 - 16 - 1.5	1		
7-29	3H6-63617-0	スロットルロッド Throttle Rod	1		
7-30	3H6-63615-0	ブラケットスロットルボーデン Bracket, Throttle Wire	1		

ハンドル、スロットル
HANDLE, THROTTLE

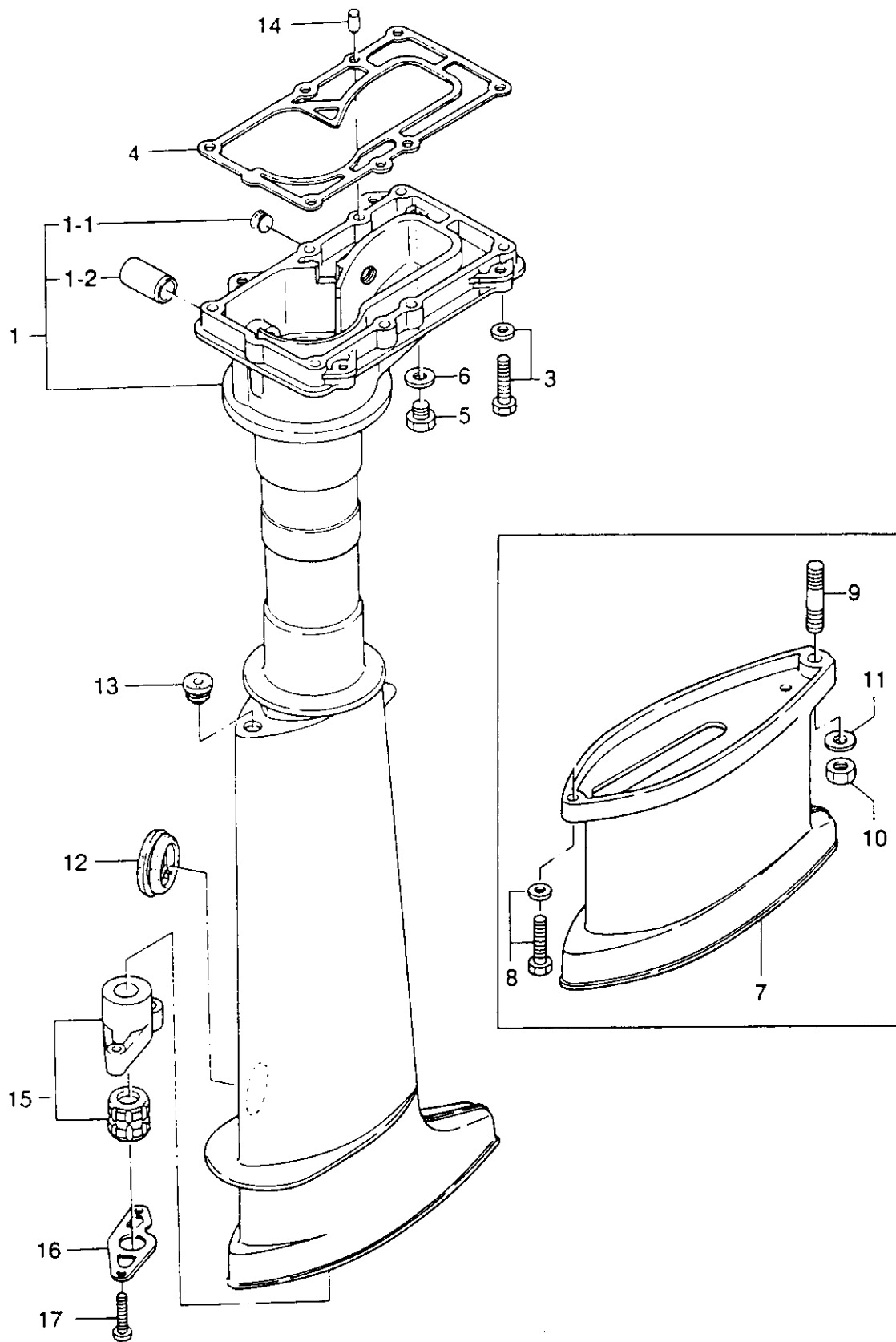


リコイルスタータ、スタータロック
Fig. 8 RECOIL STARTER, STARTER LOCK



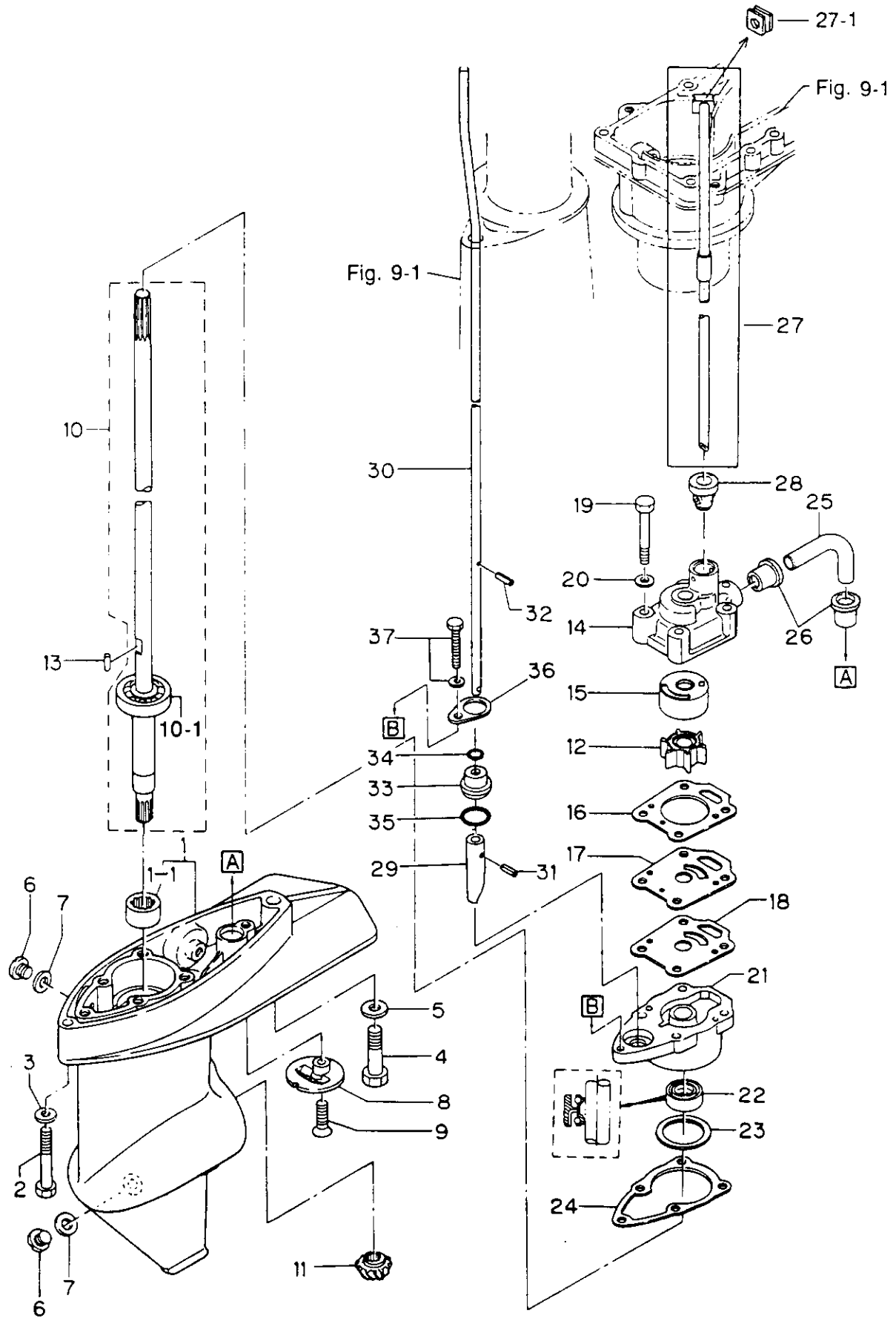
見出番号 Ref. No.	部品番号 Part No.	部 品 名 Part Name	個数 Q'ty		備 考 Remarks
			F	SA	
8-1	3H6-05000-0	リコイルスタータアッシ Recoil Starter Ass'y	1		
8-1-1	369-05105-2	* スタータケース Starter Case	1		
8-1-2	3B2-05010-0	* スタータスプリングセット Starter Spring Set	1		
8-1-3	3B2-05104-0	* リール Reel	1		
8-1-4	3H6-05012-0	* リターンズスプリング Return Spring	2		
8-1-5	3B2-05003-0	* ラチェット Ratchet	2		
8-1-6	369-05007-0	* フリクションスプリング Friction Spring	1		
8-1-7	3B2-05138-0	* ボルト、スタータシャフト Bolt, Starter Shaft	1		
8-1-8	3B2-05006-0	* フリクションプレート Friction Plate	1		
8-1-9	3B2-05013-0	* スタータロープ Starter Rope	1		
8-1-10	338-05019-0	* スタータハンドル Starter Handle	1		
8-1-11	338-05131-0	* ロープアンカ Rope Anchor	1		
8-1-12	3B2-05116-0	* シールプレート、スタータ Seal Plate, Starter	1		
8-2	3B2-05901-0	スタータプーリ Starter Pulley	1		
8-3	910121-6612	ボルト Bolt	3		
8-4	910114-0623	ボルト Bolt	3		
8-5	941303-0600	スプリングワッシャ Spring Washer	3		
8-6	338-05252-0	スタータロック Starter Lock	1		
8-7	921503-5430	スクリュ Screw	1		
8-8	338-05255-0	カラー、4-6-21 Collar, 4-6-21	1		
8-9	338-05216-0	スプリング、スタータロック Spring, Starter Lock	1		
8-10	338-05253-1	カム、スタータロック Cam, Starter Lock	1		
8-11	921503-7616	スクリュ Screw	1		
8-12	941403-0800	ウェーブワッシャ、d=8 Wave Washer, d=8	1		
8-13	3H6-05217-0	ロッド、スタータロック Rod, Starter Lock	1		
8-14	345-05223-1	ロッドスナップ、3.5-2 Rod Snap, 3.5-2	2		
8-15	3M2-05215-0	カラー、6.1-8-4 Collar, 6.1-8-4	1		

ドライブシャフトハウジング
Fig. 9 DRIVE SHAFT HOUSING



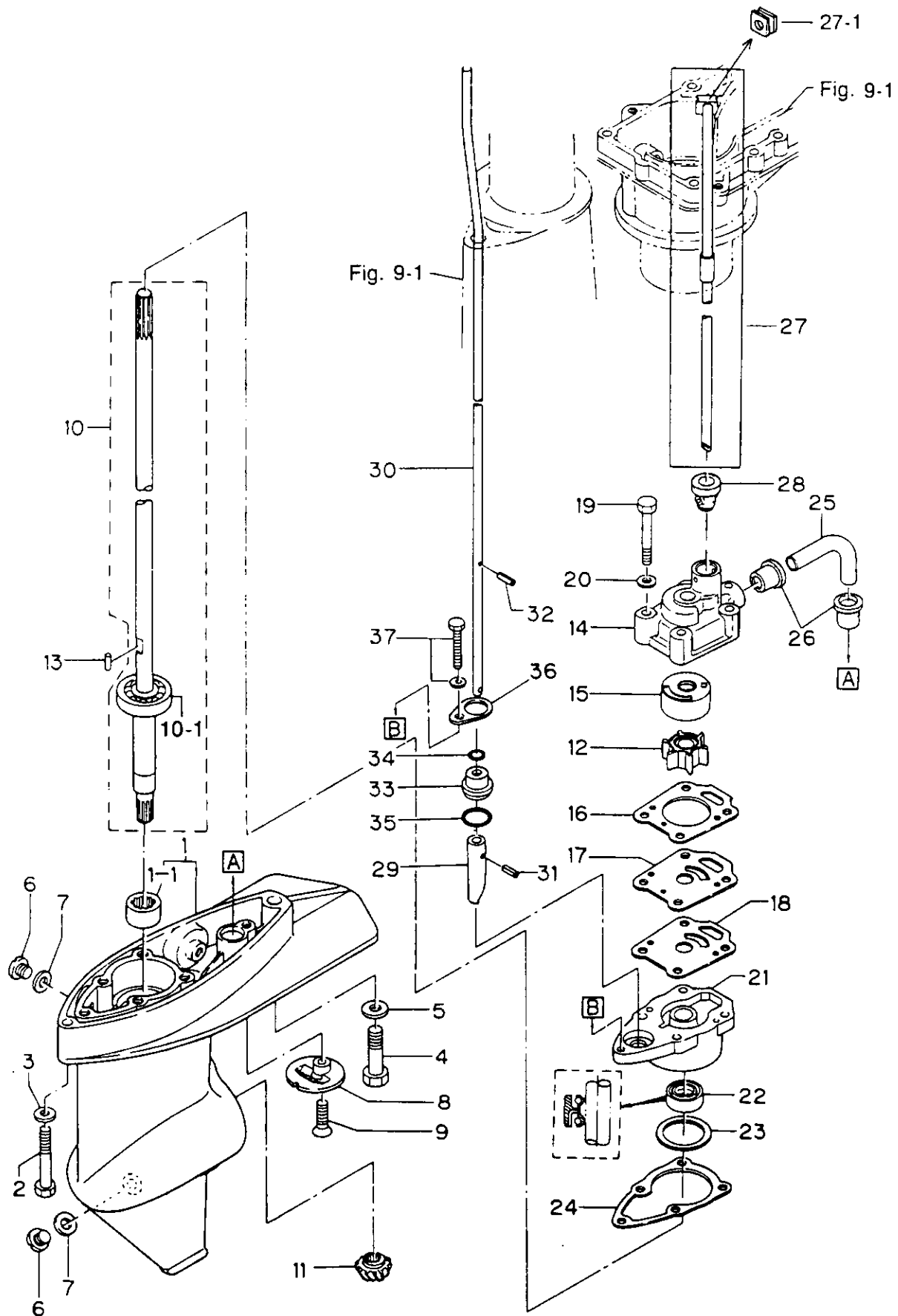
見出番号 Ref. No.	部品番号 Part No.	部 品 名 Part Name	個数 Q'ty			備 考 Remarks
			F	5A		
9-1	3H6S61020-0	ドライブシャフトハウジングS Drive Shaft Housing S		1		
	3H6S61030-0	ドライブシャフトハウジングL Drive Shaft Housing L		1		
9-1-1	3H6-07257-0	*エキゾーストプラグ Exhaust Plug		1		NPTF 1/8 - 27
9-1-2	301-61021-0	*ブッシング、シフトレバー Bushing, Shift Lever		1		
9-3	910103-5630	ボルト Bolt		6		
9-4	3H6-61012-0	ガスケット、ドライブシャフトハウジング Gasket, Drive Shaft Housing		1		
9-5	910681-0808	ウォータープラグ Water Plug		1		
9-6	332-60006-0	ガスケット、8.1 - 15 - 1 Gasket, 8.1 - 15 - 1		1		
9-7	369S61110-0	エクステンションハウジングUL Extension Housing UL		1		
9-8	910103-5620	ボルト Bolt		1		
9-9	915203-0825	スタッドボルト Stud Bolt		1		
9-10	930103-0800	ナット Nut		1		
9-11	940103-0800	ワッシャ Washer		1		
9-12	369-61016-0	グロメット、ドライブシャフトハウジング Grommet, Drive Shaft Housing		1		
9-13	369-66043-1	グロメット、カムロッド Grommet, Cam Rod		1		
9-14	345-01111-0	ノック、6 - 12 Knock, 6 - 12		2		
9-15	369-60003-0	ブッシング、ドライブシャフト Bushing, Drive Shaft		1		トランサムL・UL用 For transom (L・UL)
9-16	369-64332-0	ストッパー、ドライブシャフトブッシング Stopper, Drive Shaft Bushing		1		
9-17	921503-0525	スクリュ Screw		2		トランサムL・UL用 For transom (L・UL)
	921503-0510	スクリュ Screw		2		トランサムS用 For transom (S)

ギヤケース(ドライブシャフト)
Fig. 10 GEAR CASE (DRIVE SHAFT)



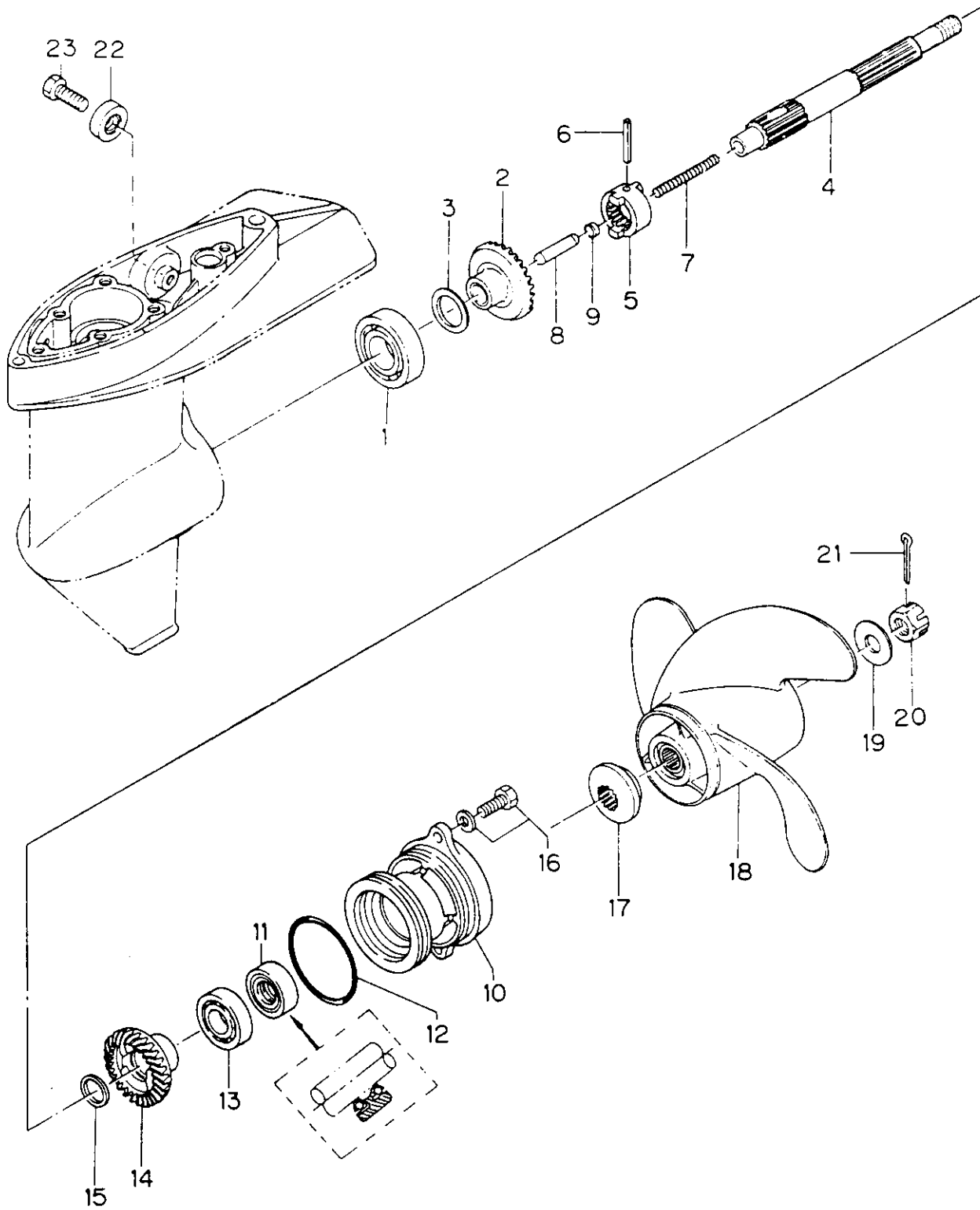
見出番号 Ref. No.	部品番号 Part No.	部 品 名 Part Name	個数 Q'ty		備 考 Remarks
			F	5A	
10-1	369S60000-1	ギヤケースアッシ Gear Case Ass'y	1		
10-1-1	369-60211-0	* ベアリング、14-20-12 Bearing, 14-20-12	1		
10-2	916103-0645	ボルト Bolt	1		
10-3	940103-0600	ワッシャ Washer	1		
10-4	916103-0835	ボルト Bolt, ¥	1		
10-5	940103-0800	ワッシャ Washer	1		
10-6	332-60005-1	オイルプラグ Oil Plug	2		
10-7	332-60006-0	ガスケット、8.1-15-1 Gasket, 8.1-15-1	2		
10-8	369-60206-0	ウォータストレーナ Water Strainer	1		
10-9	921803-0620	スクリュ Screw	1		
10-10	369-64301-0	ドライブシャフトアッシS Drive Shaft Ass'y S	1		
	369-64302-0	ドライブシャフトアッシL Drive Shaft Ass'y L	1		
	369-64303-0	ドライブシャフトアッシUL Drive Shaft Ass'y UL	1		
10-10-1	9601-0-6300	* ベアリング、6300 Bearing, 6300	1		
10-11	369-64020-0	ベベルギアB Bevel Gear B	1		
10-12	369-65021-1	インペラ、ウォータポンプ Impeller, Water Pump	1		
10-13	369-65022-0	キー、ウォータポンプインペラ Key, Water Pump Impeller	1		
10-14	369-65016-0	ポンプケースアッパ Pump Case Upper	1		
10-15	369-65011-0	ライナー、ポンプケース Liner, Pump Case	1		
10-16	369-65018-0	ガスケット、ポンプケース Gasket, Pump Case	1		
10-17	369-65025-0	ガイドプレート、ウォータポンプ Guide Plate, Water Pump	1		
10-18	369-65029-0	ガスケット、ポンプガイドプレート Gasket, Pump Guide Plate	1		
10-19	916103-0645	ボルト Bolt	4		
10-20	940103-0600	ワッシャ Washer	4		
10-21	369-65017-1	ポンプケースロウ Pump Case Lower	1		
10-22	369-60223-0	オイルシール、10-24-8 Oil Seal, 10-24-8	1		
10-23	369-64081-1	シム、26.5-34.8-0.1 Shim, 26.5-34.8-0.1	AR		
	369-64082-1	シム、26.5-34.8-0.15 Shim, 26.5-34.8-0.15	AR		
10-24	369-65020-0	ガスケット、ポンプケースロウ Gasket, Pump Case Lower	1		
10-25	369-65035-0	ウォータパイプロウ Water Pipe Lower	1		

ギヤケース(ドライブシャフト)
Fig. 10 GEAR CASE (DRIVE SHAFT)



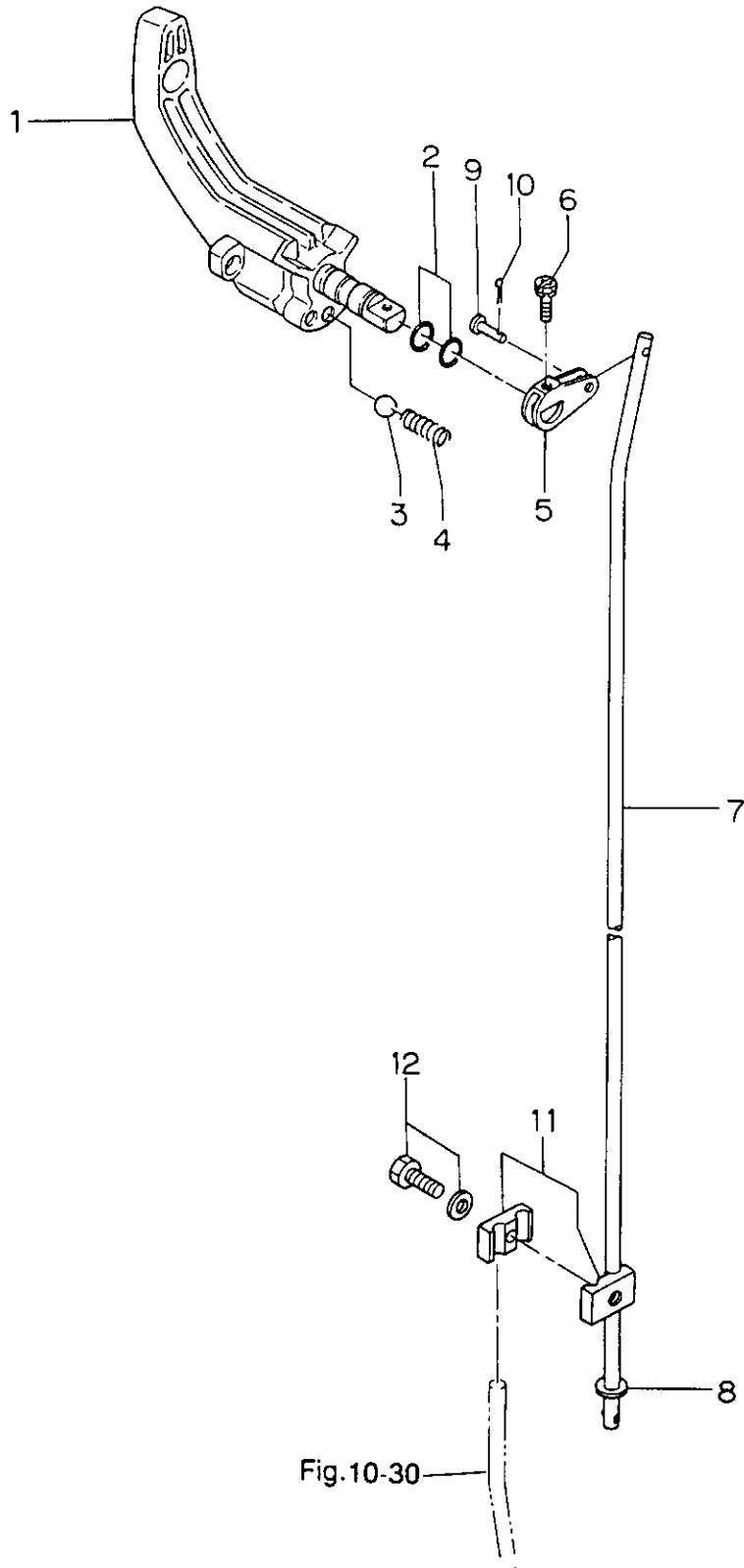
見出番号 Ref. No.	部品番号 Part No.	部 品 名 Part Name	個数 Q'ty		備 考 Remarks
			F	5A	
10-26	369-65036-0	シールラバー、ウォーターパイプロウ Seal Rubber, Water Pipe Lower	2		
10-27	369-65100-0	ウォーターパイプアッシS Water Pipe Ass'y S	1		
	369-65110-0	ウォーターパイプアッシL Water Pipe Ass'y L	1		
	369-65120-0	ウォーターパイプアッシUL Water Pipe Ass'y UL	1		
10-27-1	369-65195-0	* グロメット、ウォーターパイプ Grommet Upper, Water Tube	1		
10-28	369-65014-0	シールラバーロウ、ウォーターパイプ Seal Rubber Lower, Water Pipe	1		
10-29	369-66011-0	クラッチカム Clutch Cam	1		
10-30	369-66012-0	カムロッドS Cam Rod S	1		
	369-66013-0	カムロッドL Cam Rod L	1		
	369-66014-0	カムロッドUL Cam Rod UL	1		
10-31	951407-0310	スプリングピン、3-10 Spring Pin, 3-10	1		
10-32	951407-0312	スプリングピン、3-12 Spring Pin, 3-12	1		
10-33	369-66031-0	ブッシング、カムロッド Bushing, Cam Rod	1		
10-34	369-66021-1	Oリング、2.5-4.9 O-Ring, 2.5-4.9	1		
10-35	332-66032-0	Oリング、2.4-15.4 O-Ring, 2.4-15.4	1		
10-36	369-66033-0	ストッパ、カムロッドブッシング Stopper, Cam Rod Bushing	1		
10-37	910103-5625	ボルト Bolt	1		

ギヤケース(プロペラシャフト)
Fig. 11 GEAR CASE (PROPELLER SHAFT)



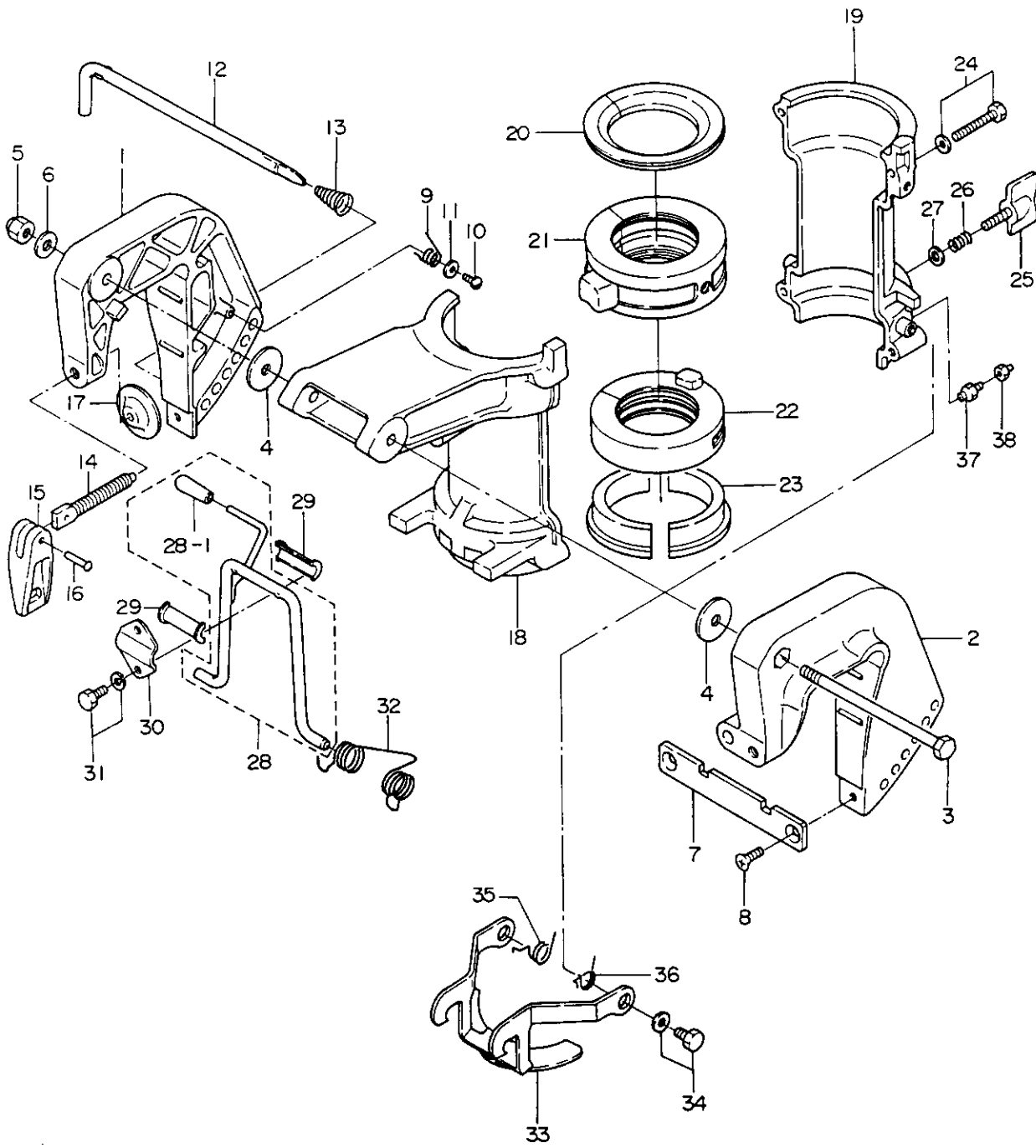
見出番号 Ref. No.	部品番号 Part No.	部 品 名 Part Name	個数 Q'ty		備 考 Remarks
			F	5A	
11-1	9601-0-6004	ベアリング、6004 Bearing, 6004	1		
11-2	369-64010-1	ベベルギア A(ブッシング付) Bevel Gear A (with Bushing)	1		
11-3	369-64014-0	シム、21-28-0.1 Shim, 21-28-0.1	AR		
	369-64015-0	シム、21-28-0.15 Shim, 21-28-0.15	AR		
11-4	369-64211-1	プロペラシャフト Propeller Shaft	1		
11-5	301-64215-1	クラッチ Clutch	1		
11-6	301-64217-0	スプリングピン、3.5-28 Spring Pin, 3.5-28	1		
11-7	393-64221-0	スプリング、クラッチ Spring, Clutch	1		
11-8	369-64223-0	プッシュロッド、クラッチ Push Rod, Clutch	1		
11-9	369-64222-0	スプリングホルダ、クラッチ Spring Holder, Clutch	1		
11-10	369S60101-1	ハウジング、プロペラシャフト Housing, Propeller Shaft	1		
11-11	369-60111-0	オイルシール、15-28-10 Oil Seal, 15-28-10	1		
11-12	345-65015-0	Oリング、3.2-47 O-Ring, 3.2-47	1		
11-13	9601-0-6002	ベアリング、6002 Bearing, 6002	1		
11-14	369-64030-1	ベベルギア C(ブッシング付) Bevel Gear C (with Bushing)	1		
11-15	369-64032-0	ワッシャ、15.2-19-1.9 Washer, 15.2-19-1.9	1		
11-16	910103-5616	ボルト Bolt	2		
11-17	369-64231-1	スラストホルダ、プロペラ Thrust Holder, Propeller	1		
11-18	369-64516-2	プロペラ (8) Propeller (8)	1		5A S.L. UL 標準 STD. for 5A S. L. UL. transom
	369-64518-1	プロペラ (9) Propeller (9)	1		
	369-64514-1	プロペラ (7) Propeller (7)	1		
11-19	369-64124-0	ワッシャ、10.5-28-2 Washer, 10.5-28-2	1		
11-20	369-64121-0	ナット、プロペラ Nut, Propeller	1		
11-21	951503-0318	スプリットピン、3-18 Split Pin, 3-18	1		
11-22	369-60218-1	アノード Anode	1		
11-23	910103-0616	ボルト Bolt	1		

シフト
Fig. 12 SHIFT



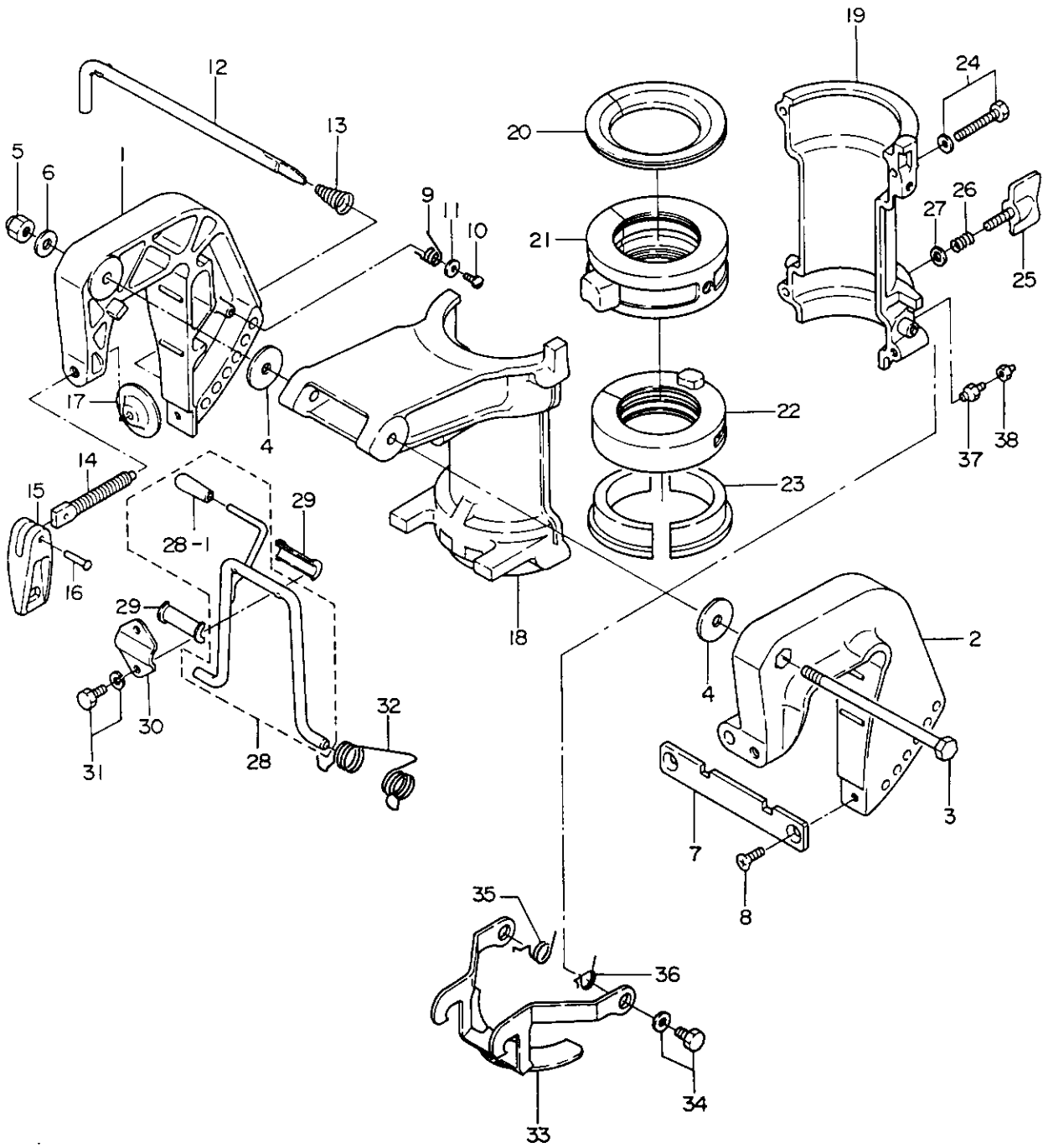
見出番号 Ref. No.	部品番号 Part No.	部 品 名 Part Name	個数 Q'ty		備 考 Remarks
			F	5A	
12-1	3H6-66110-0	シフトレバー Shift Lever	1		
12-2	301-66136-0	Oリング、1.9 - 8.8 O-Ring, 1.9 - 8.8	2		
12-3	369-66116-0	セラミックボール、7.7 Ceramic Ball, 7.7	1		
12-4	369-66112-1	スプリング、シフトレバーストッパー Spring, Shift Lever Stopper	1		
12-5	369-66225-0	シフトロッドレバー Shift Rod Lever	1		
12-6	910903-6416	ボルト Bolt	1		
12-7	369-66214-0	シフトロッドS Shift Rod S	1		
	369-66215-0	シフトロッドL.U.L. Shift Rod L.U.L.	1		
12-8	940103-0600	ワッシャ Washer	1		
12-9	369-66223-0	ピン、シフトレバー Pin, Shift Lever	1		
12-10	951503-1210	スプリットピン、1.2 - 10 Split Pin, 1.2 - 10	1		
12-11	369-66241-0	ジョイント、シフトロッド Joint, Shift Rod	1	set	
12-12	910103-5616	ボルト Bolt	1		

ブラケット、リバースロック
 Fig. 13 BRACKET, REVERSE LOCK

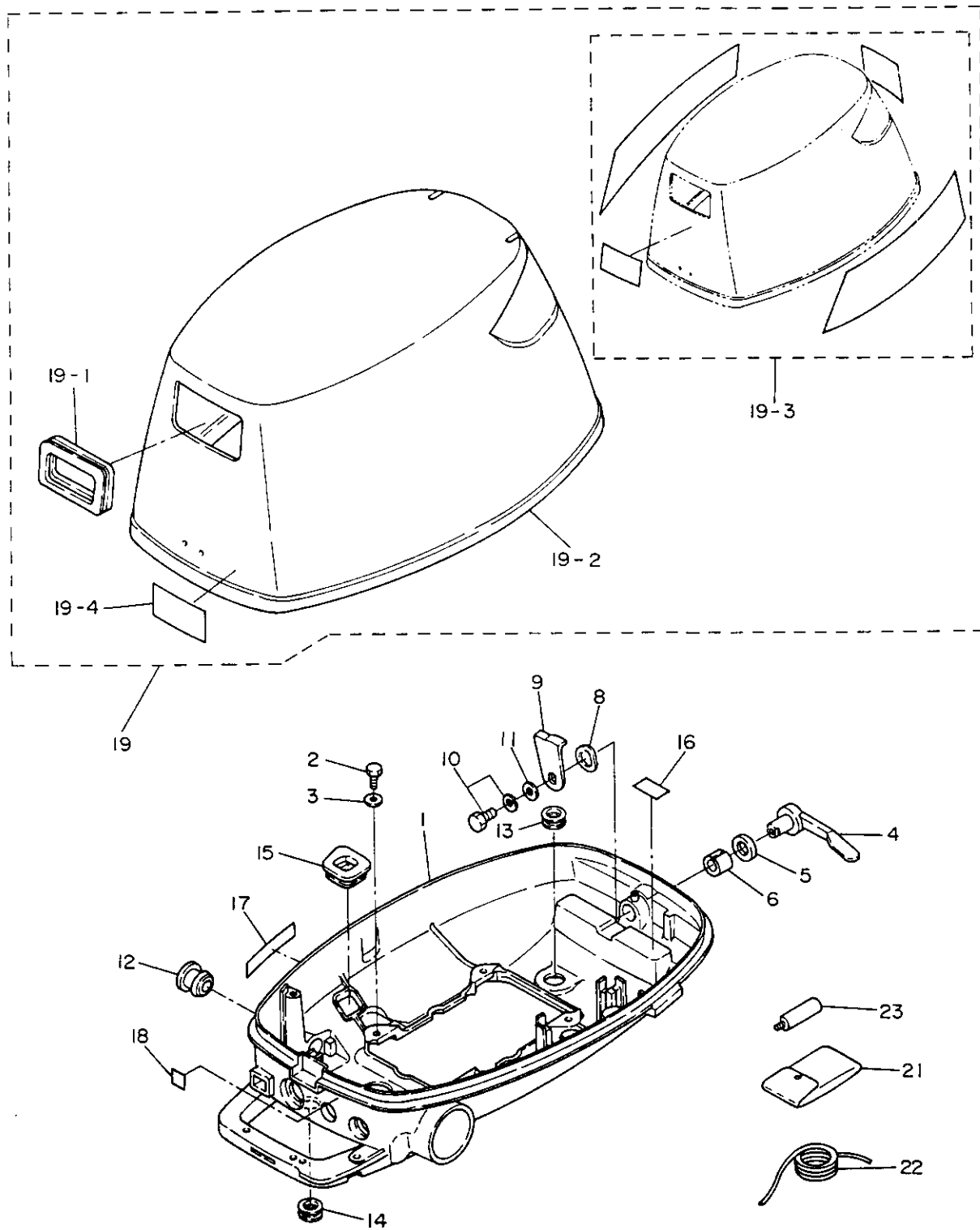


見出番号 Ref. No.	部品番号 Part No.	部 品 名 Part Name	個数 Q'ty		備 考 Remarks
			F	5A	
13-1	369S62112-3	スターンブラケットR Stern Bracket R	1		
13-2	369S62113-2	スターンブラケットL Stern Bracket L	1		
13-3	309-62115-1	ボルト、8-122 Bolt, 8-122	1		
13-4	307-62116-0	ワッシャ、8.5-28-1.0 Washer, 8.5-28-1.0	2		
13-5	930446-0800	ナイロンナット、8P1.25 Nylon Nut, 8P1.25	1		
13-6	940103-0800	ワッシャ Washer	1		
13-7	3B2-62118-0	ディスタンスプレート、ブラケット Distance Plate, Bracket	1		
13-8	921603-0612	スクリュ Screw	2		
13-9	369-62146-1	スプリング、スターンブラケット Spring, Stern Bracket	1		
13-10	920703-0406	スクリュ Screw	1		
13-11	369-62147-0	ワッシャ、4.3-16-1.5 Washer, 4.3-16-1.5	1		
13-12	350-62121-0	スラストロッド Thrust Rod	1		
13-13	369-62122-1	スプリング、スラストロッド Spring, Thrust Rod	1		
13-14	369-62103-0	クランプスクリュ Clamp Screw	2		
13-15	307S62102-1	ハンドル、クランプスクリュ Handle, Clamp Screw	2		
13-16	3C8-62104-0	リベット、3-22 Rivet, 3-22	2		
13-17	332-62101-0	パッド、クランプスクリュ Pad, Clamp Screw	2		
13-18	3H6S62391-0	スイベルブラケットA Swivel Bracket A	1		
13-19	3H6S62392-0	スイベルブラケットB Swivel Bracket B	1		
13-20	3H6-62325-0	スラストブッシング Thrust Bushing	1		
13-21	3H6-61301-0	ブッシングアッパ、ステアリング Bushing Upper, Steering	1		
13-22	3H6-62417-0	ブッシングロウ、ステアリング Bushing Lower, Steering	1		
13-23	3H6-62424-0	スラストプレートB Thrust Plate B	2		
13-24	910103-5640	ボルト Bolt	4		
13-25	309S62442-2	スクリュ、フリクションプレート Screw, Friction Plate	1		
13-26	309-62446-1	スプリング、フリクションプレート Spring, Friction Plate	1		
13-27	940103-0600	ワッシャ Washer	1		
13-28	393S62431-2	チルトストッパアッシ Tilt Stopper Ass'y	1		
13-28-1	393-62433-0	* グリップ、チルトストッパ * Grip, Tilt Stopper	1		
13-29	393-62437-0	ブッシング、チルトストッパ Bushing, Tilt Stopper	2		

ブラケット、リバーロック
Fig. 13 BRACKET, REVERSE LOCK

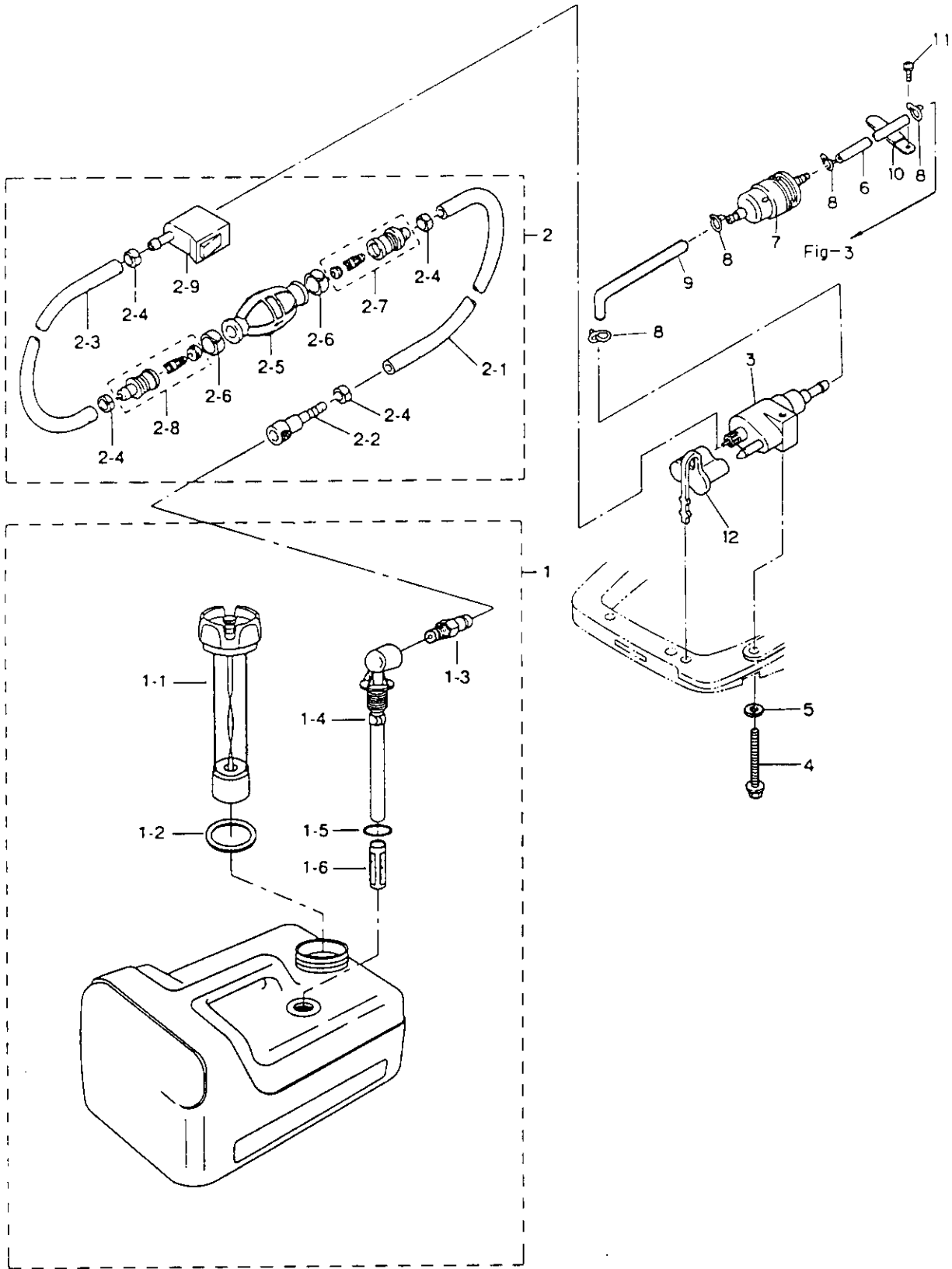


モータカバー
Fig. 14 MOTOR COVER



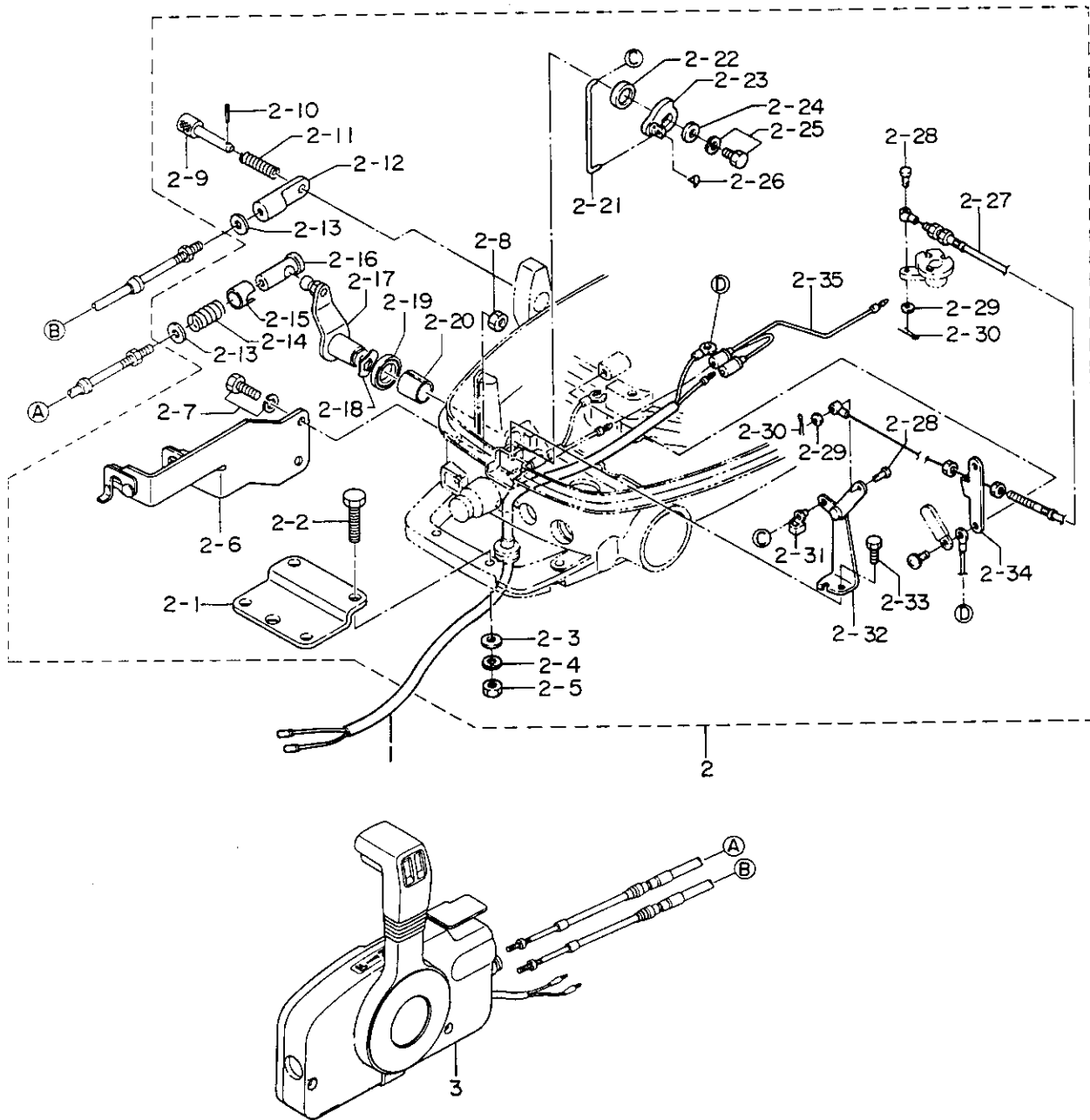
見出番号 Ref. No.	部品番号 Part No.	部 品 名 Part Name	個数 Q'ty		備 考 Remarks
			F	SA	
14-1	3H6S67100-0	モータカバーロワ Motor Cover Lower	1		
14-2	910114-0616	ボルト Bolt	4		
14-3	940103-0600	ワッシャ Washer	4		
14-4	369S67141-1	フックレバー Hook Lever	1		
14-5	338-67147-0	シールリング、フックレバー Seal Ring, Hook Lever	1		ø13.8 - ø22 - 3.7mm
14-6	369-67105-0	ブッシング、フックレバー Bushing, Hook Lever	1		
14-8	941403-1400	ウェーブワッシャ、d=14 Wave Washer, d=14	1		
14-9	3H6-67142-0	カバーフック Cover Hook	1		
14-10	910103-6612	ボルト Bolt	1		
14-11	3C8-66308-0	ワッシャ、6-16-1.5 Washer, 6-16-1.5	1		
14-12	369-67187-0	グロメット、スロットルレバー Grommet, Throttle Lever	1		
14-13	338-67163-0	グロメット、18-2.5 Grommet, 18-2.5	1		
14-14	345-67117-0	グロメット、17-2.7 Grommet, 17-2.7	1		
14-15	369-67188-0	グロメット、スタータロックロッド Grommet, Starter Lock Rod	1		
14-16	3H6-72026-0	ラベル、レジスタンススパークプラグ Label, Resistance Spark Plug	1		
14-17	3H6-67572-0	ラベル、ストوریッジ Label, Storage	1		
14-18	3H6-76199-0	ラベル、オイルプレッシャ Label, Oil Pressure	1		
14-19	3H6S67560-0	モータカバーアッパアッシ Motor Cover Upper Ass'y	1		セパレートタンク用 UNIQUE For separate (remote) tank
14-19-1	3B2-67503-0	* シールラバー、スタータ Seal Rubber, Starter	1		
14-19-2	3H6-67501-0	* シールラバー、モータカバーアッパ Seal Rubber, Motor Cover Upper	1		
14-19-3	3H6S87801-0	* デカルセット Decal Set	1 set		UNIQUE
14-19-4	3H6-76197-0	* ラベル、オイルレベル Label, Oil Level	1		
14-21	3H6-72100-0	ツールアッシ Tool Ass'y	1		
14-22	312-72201-0	ロープ Rope	1		ø4 - 1000mm
14-23	336-60007-0	フラッシングプラグ Flusing Plug	1		

セパレートフュエルタンク
Fig. 15 SEPARATE FUEL TANK



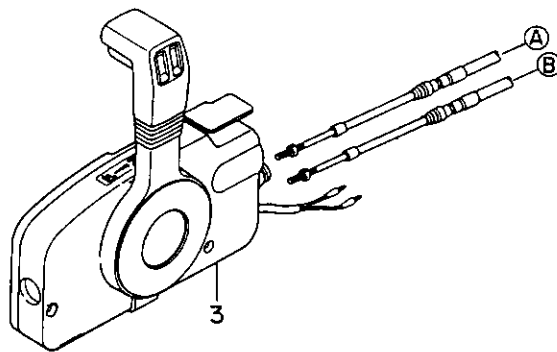
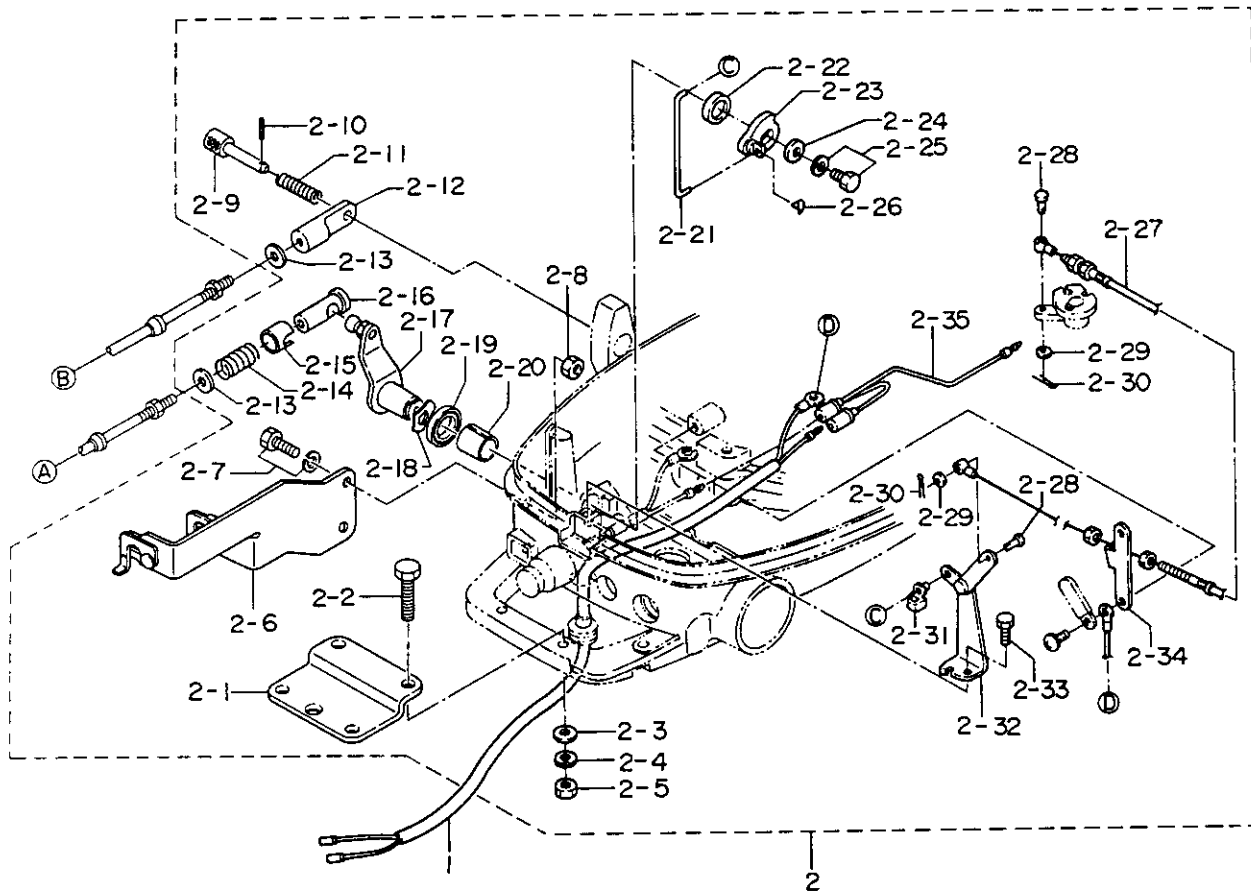
見出番号 Ref. No.	部品番号 Part No.	部 品 名 Part Name	個数 Q'ty		備 考 Remarks
			F	SA	
15-1	3B2-70167-0	フュエルタンクアッシ(12L) Fuel Tank Ass'y (12L)	1		UNIQUE
15-1-1	3B2-70050-0	* フュエルゲージベンチドキャップアッシ Fuel Gauge Vented Cap Ass'y	1		
15-1-2	3C7-70021-0	* キャップガスケット Cap Gasket	1		
15-1-3	3E0-70270-0	* メイルクイックコネクタ Male Quick Connector	1		
15-1-4	3B2-70155-0	* フュエルピクアップエルボ Elbow Tubing and Clamp Ass'y	1		
15-1-5	3C7-70199-0	* Oリング O-Ring	1		
15-1-6	3C7-70113-0	* フィルタ Filter	1		
15-2	3H6-70200-0	プライマバルブアッシ Primer Bulb Ass'y	1		
15-2-1	98AB-7-1600	* フュエルパイプA Fuel Pipe A	1		
15-2-2	3B2-70281-0	* フュエルコネクタ(タンク、フィメール) Fuel Connector (Tank side, Female)	1		
15-2-3	98AB-7-0700	* フュエルパイプB Fuel Pipe B	1		
15-2-4	332-70201-0	* クランプ Clamp	4		
15-2-5	3C7-70211-0	* プライマバルブ Primer Bulb	1		
15-2-6	3C7-70217-0	* クランプ Clamp	2		
15-2-7	3C7-70220-1	* ジョイントAアッシIN Joint A Ass'y IN	1		
15-2-8	3C7-70224-1	* ジョイントAアッシOUT Joint A Ass'y OUT	1		
15-2-9	394-70250-0	* フュエルコネクタ(エンジン、フィメール) Fuel Connector (Engine side, Female)	1		
15-3	394-70260-0	フュエルコネクタ(エンジン、メール) Fuel Connector (Engine, Male)	1		
15-4	910103-0640	ボルト Bolt	1		
15-5	940103-0600	ワッシャ Washer	1		
15-6	9810-5-0145	フュエルパイプ Fuel Pipe	1		
15-7	369-02230-0	フュエルフィルタ Fuel Filter	1		
15-8	338-02215-0	クリップ、フュエルパイプ Clip, Fuel Pipe	4		
15-9	3H6-02203-0	フュエルパイプ、4.5L-75 Fuel Pipe, 4.5L-75	1		
15-10	309-06972-0	クランプ、6.5-47.5P Clamp, 6.5-47.5P	1		
15-11	921503-0612	スクリュ Screw	1		
15-12	3H6-70262-0	プロテクタ、フュエルコネクタ Protector, Fuel Connector	1		

オプションパーツ (1) アクセサリー (リモートコントロール)
 Fig. 16 OPTIONAL PARTS (1) ACCESSORIES (REMOTE CONTROL)



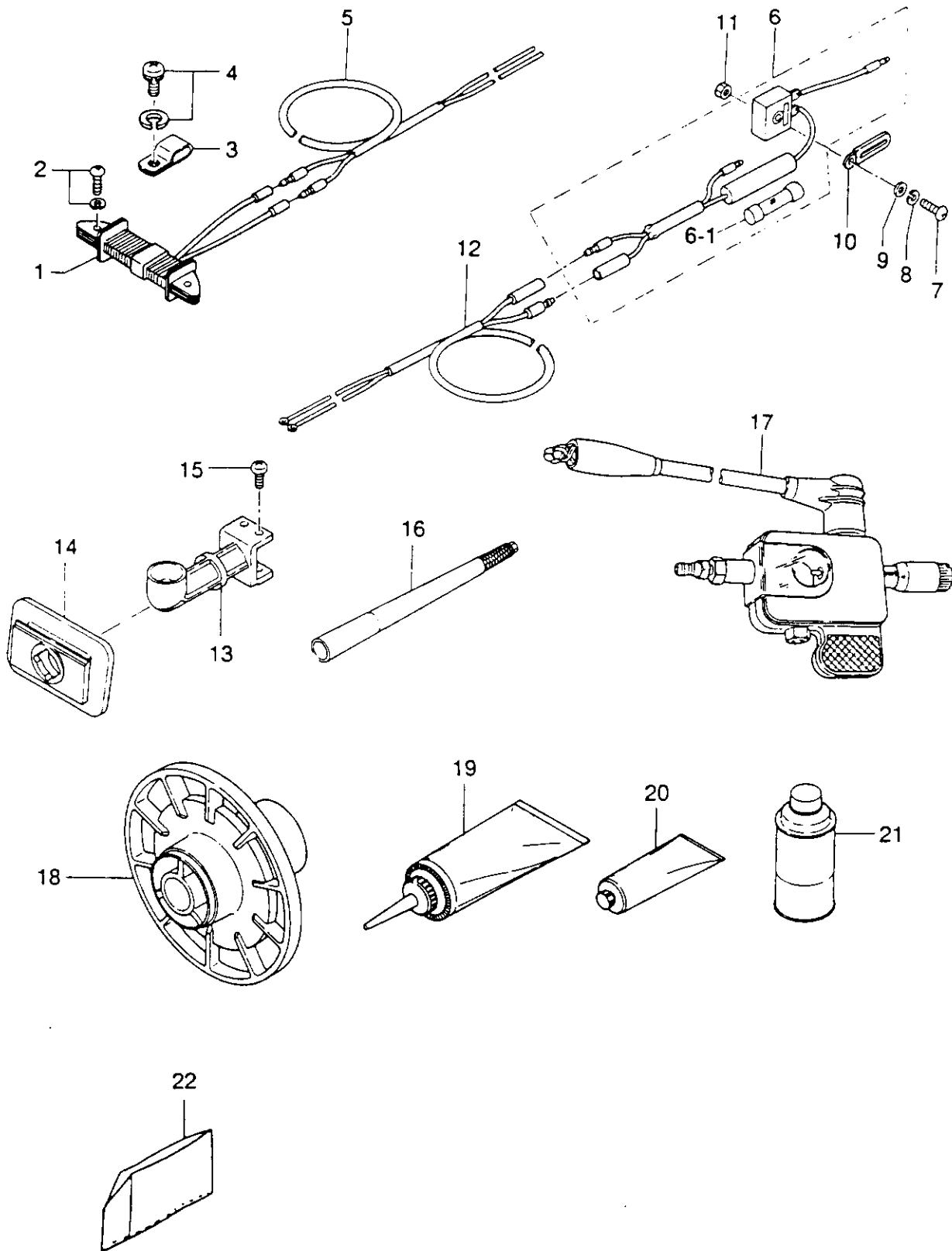
見出番号 Ref. No.	部品番号 Part No.	部 品 名 Part Name	個数 Q'ty		備 考 Remarks
			F	SA	
16-1	369-83846-0	リモコンストップコード2.0m R.C. Stop Cord 2.0m	1		
	369-83848-0	リモコンストップコード3.2m R.C. Stop Cord 3.2m	1		
	369-83853-0	リモコンストップコード3.9m R.C. Stop Cord 3.9m	1		
	369-83858-0	リモコンストップコード5.9m R.C. Stop Cord 5.9m	1		
16-2	3H6-83880-0	S. リモコンフィッティングパーツアッシ S. R. C. Fitting Parts Ass'y	1		
16-2-1	369-83830-1	* ステアリングフックプレート Steering Hook Plate	1		
16-2-2	910103-0830	* ボルト Bolt	2		
16-2-3	940103-0800	* ワッシャ Washer	2		
16-2-4	941303-0800	* スプリングワッシャ Spring Washer	2		
16-2-5	930103-0800	* ナット Nut	2		
16-2-6	369-83820-0	* ケーブルクリップアッシ Cable Clip Ass'y	1		
16-2-7	910103-6616	* ボルト Bolt	2		
16-2-8	930103-0600	* ナット Nut	2		
16-2-9	332-83728-0	* ロックピン Lock Pin	1		
16-2-10	951403-0212	* スプリングピン、2-12 Spring Pin, 2-12	1		
16-2-11	332-83729-0	* スプリング、ロックピン Spring, Lock Pin	1		
16-2-12	369-83715-1	* スリーブBガイド Sleeve B Guide	1		
16-2-13	332-83725-0	* ワッシャ、5.5-14-1.2 Washer, 5.5-14-1.2	2		
16-2-14	332-83724-0	* キャップスプリング Cap Spring	1		
16-2-15	332-83723-0	* ホルダーキャップ Holder Cap	1		
16-2-16	3A1-83722-0	* ボールホルダー Ball Holder	1		
16-2-17	369-83726-0	* スロットルレバー Throttle Lever	1		
16-2-18	941403-1400	* ウェーブワッシャ、D=14 Wave Washer, d=14	1		
16-2-19	338-67147-0	* シーリング、スロットルレバー Seal Ring, Throttle Lever	1		
16-2-20	369-67105-0	* ブッシング、スロットルレバー Bushing, Throttle Lever	1		
16-2-21	3H6-83825-0	* スロットルリンクロッド Throttle Link Rod	1		
16-2-22	369-83888-0	* カラー、13.5-18-2.5 Collar, 13.5-18-2.5	1		
16-2-23	3H6-83887-0	* レバー、スロットルリンク Lever, Throttle Link	1		
16-2-24	3C8-66308-0	* ワッシャ、6-16-1.5 Washer, 6-16-1.5	1		
16-2-25	910103-6612	* ボルト Bolt	1		

オプションパーツ(1)アクセサリ(リモートコントロール)
 Fig. 16 OPTIONAL PARTS (1) ACCESSORIES (REMOTE CONTROL)



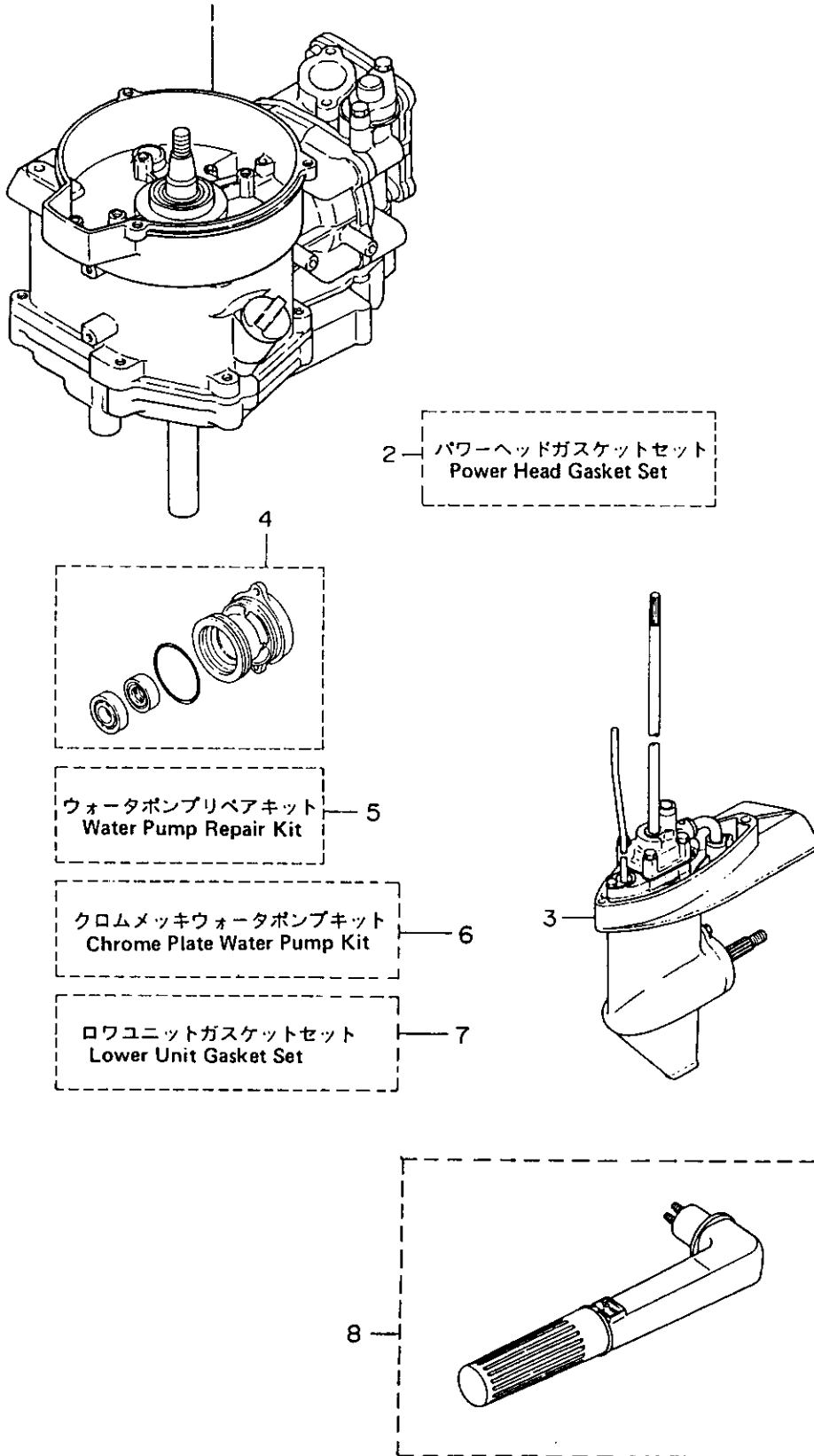
見出番号 Ref. No.	部品番号 Part No.	部 品 名 Part Name	個数 Q'ty		備 考 Remarks
			F	SA	
16-2-26	3H6-63625-0	* ストッパ、スロットルリンク Stopper, Throttle Link	1		
16-2-27	3H6-83863-0	* スロットルワイヤ Throttle Wire	1		
16-2-28	3H6-63626-0	* ピン、スロットルワイヤ Pin, Throttle Wire	2		
16-2-29	940103-0400	* ワッシャ Washer	2		
16-2-30	951503-1210	* スプリットピン、1.2 - 10 Split Pin, 1.2 - 10	2		
16-2-31	346-67196-1	* ロッドスナップ Rod Snap	1		
16-2-32	3H6-83867-0	* スロットルリンクアッシー Throttle Link Ass'y	1		
16-2-33	910103-0612	* ボルト Bolt	1		
16-2-34	3H6-83862-0	* ブラケット、スロットルワイヤ Bracket, Throttle Wire	1		
16-2-35	369-83883-0	* セパレートコード Separate Cord	1		
16-3	3B7-84360-0	シングルリモートコントロールボックスアッシー (RC5D) Single Remote Control Box Ass'y (RC5D)	1		UNIQUE

オプションパーツ (2) (アクセサリー)
Fig. 17 OPTIONALPARTS (2) (ACCESSORIES)



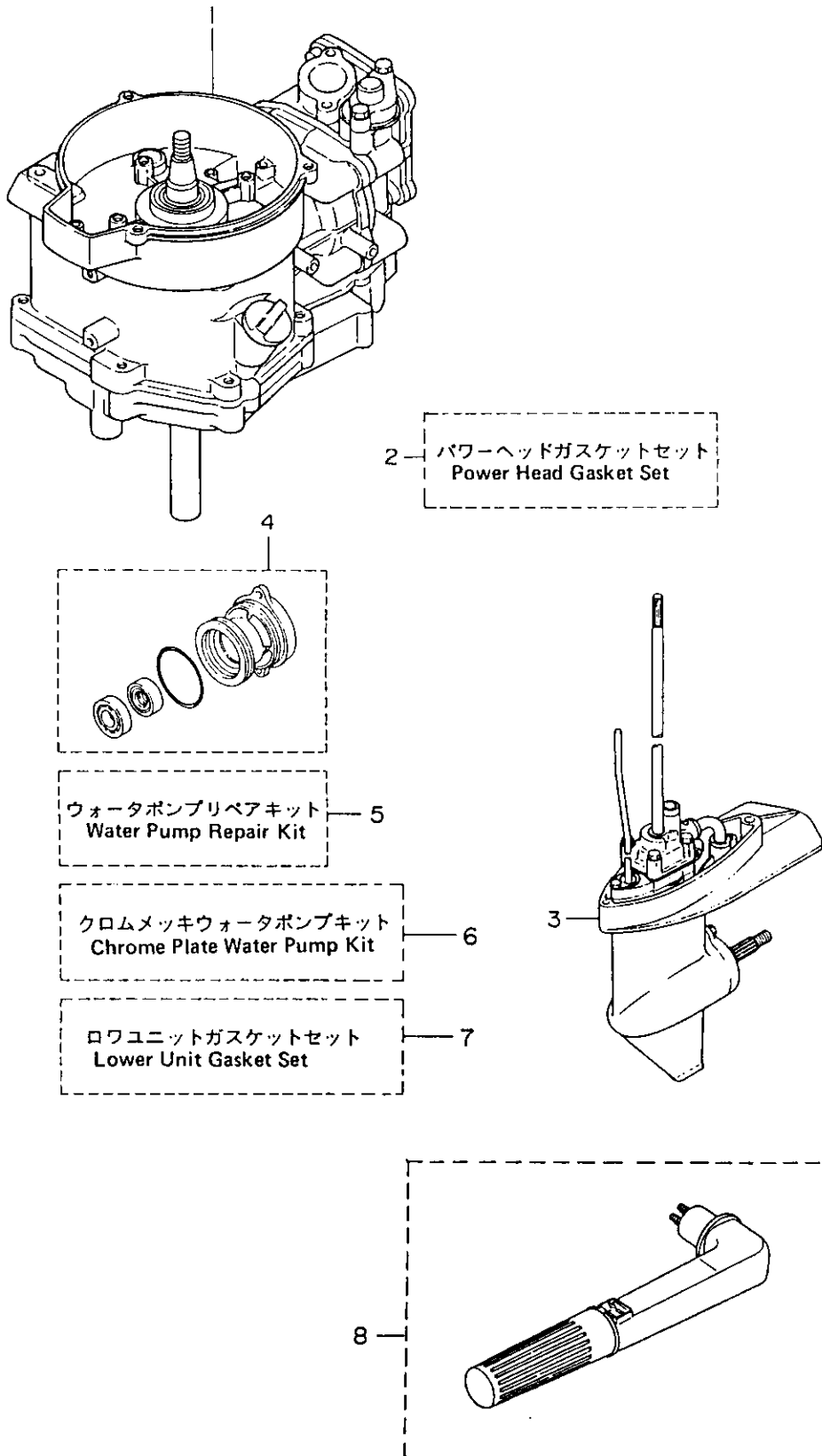
見出番号 Ref. No.	部品番号 Part No.	部 品 名 Part Name	個数 Q'ty		備 考 Remarks
			F	SA	
17-1	399-06023-0	オルタネータ (12V60W) Alternator (12V60W)	1		
17-2	921521-6520	スクリュ Screw	2		
17-3	369-06915-0	クランプ、4.2-3-8 Clamp, 4.2-3-8	1		
17-4	921521-6408	スクリュ Screw	1		
17-5	369-76167-0	エクステンションコード、ライト Extension Cord, Right	1		
17-6	369-76060-0	レクチファイアコンプリート Rectifier Complete	1		
17-6-1	334-76211-0	* ヒューズ(10A) Fuse (10A)	1		
17-7	921503-0520	スクリュ Screw	1		
17-8	941303-0500	スプリングワッシャ Spring Washer	1		
17-9	940103-0500	ワッシャ Washer	1		
17-10	353-06972-0	クランプ、7-80P Clamp, 7-80P	1		
17-11	930103-0500	ナット Nut	1		
17-12	369-76161-0	エクステンションコード Extension Cord	1		
17-13	369B05911-0	エルボ、バーチカルスタータ Elbow, Vertical Starting	1		
17-14	3B2-05912-0	シールラバー、バーチカルスタータ Seal Rubber, Vertical Starting	1		
17-15	369-05913-0	スクリュ Screw	4		
17-16	3B2-63037-0	ロングハンドル0.4m Long Handle 0.4m	1		
	3A1-63039-0	ロングハンドル0.8m Long Handle 0.8m	1		
	3A1-63038-0	ロングハンドル1.0m Long Handle 1.0m	1		
17-17	3F3-72540-0	イグニッションチェッカー Ignition Checker	1		
17-18	369-64111-0	テストプロペラ Test Propeller	1		
17-19	332-72306-0	ギヤオイル(500ml) Gear Oil (500ml)	1		20チューブ/ケース 20 tubes/case N.A.F.N.
17-20	332-72309-0	グリス(250g) Grease (250g)	1		24チューブ/ケース 24 tubes/case N.A.F.N.
17-21	3B7-72326-0	スプレー(シルバーグレー) Touch-up Paint (Silver Gray)	1		N.A.F.N.
17-22	369-72314-0	ビニールモータカバー(S) Vinyl Motor Cover (S)	1		UNIQUE

アッセンブリ、キット
Fig. 18 ASSEMBLY, KIT



見出番号 Ref. No.	部品番号 Part No.	部 品 名 Part Name	個数 Q'ty		備 考 Remarks
				F 5A	
18-1	3H6B87100-0	エンジンショートブロック Engine Short Block		1	
18-2	3H6-87121-0	パワーヘッドガスケットセット Power Head Gasket Set		1	
	3H6-01005-0	* ガスケット、シリンダヘッド * Gasket Cylinder Head		1	
	3H6-02306-0	* ガスケット、エキゾーストポート * Gasket, Exhaust Port		1	
	3H6-01024-0	* ガスケット、ヘッドカバー * Gasket, Head Cover		1	
	346-01032-0	* ガスケット、サーモスタット * Gasket, Thermostat		1	
	3H607432-0	* ガスケット、ブリーザキャップ * Gasket, Breezer Cap		1	
	3H6-07422-0	* Oリング、2.62 - 18.72 * O-Ring, 2.62 - 18.72		2	
	101-00121-0	* オイルシール、20 - 35 - 7 * Oil Seal, 20 - 35 - 7		1	
	3H6-03293-0	* ガスケット、ドレンスクリュー * Gasket, Drain Screw		1	
	3H6-02011-0	* ガスケット、キャブレタ * Gasket, Carburetor		1	
	3H6-02104-0	* Oリング、2 - 33.5 * O-Ring, 2 - 33.5		1	
	334-00122-0	* オイルシール、25 - 40 - 8 * Oil Seal, 25 - 40 - 8		1	
	3H6-07402-0	* ガスケット、オイルパン * Gasket, Oil Pan		1	
	3H6-02305-0	* ガスケット、エキゾーストプレート * Gasket, Exhaust Plate		1	
	3H6-07605-0	* Oリング、オイルポンプ * O-Ring, Oil Pump		1	
	345-66021-0	* Oリング、6.8 - 1.9 * O-Ring, 6.8 - 1.9		1	
	369-01215-0	* オイルシール、10 - 25 - 7 * Oil Seal, 10 - 25 - 7		2	
	369-01214-0	* ガスケット、クランクケースヘッド * Gasket, Crankcase Head		1	
	3H6-61012-0	* ガスケット、ドライブシャフトハウジング * Gasket, Drive Shaft Housing		1	
18-3	369S87301-1	ロウユニットアッシS Lower Unit Ass'y S		1	
	369S87302-1	ロウユニットアッシL Lower Unit Ass'y L		1	
18-4	369S87323-1	プロペラシャフトハウジングアッシ Propeller Shaft Housing Ass'y		1	
18-5	369-87322-0	ウォーターポンプリペアキット Water Pump Repair Kit		1	
	369-65018-0	* ガスケット、ポンプケース * Gasket, Pump Case		1	
	369-65025-0	* ガイドプレート、ウォーターポンプ * Guide Plate, Water Pump		1	

アッセンブリ、キット
Fig. 18 ASSEMBLY, KIT



見出番号 Ref. No.	部品番号 Part No.	部 品 名 Part Name	個数 Q'ty		備 考 Remarks
			F	SA	
18-5	369-65029-0	* ガスケット、ポンプガイドプレート * Gasket, Pump Guide Plate	1		
	369-65020-0	* ガスケット、ポンプケースロウ * Gasket, Pump Case Lower	1		
	916103-0645	* ボルト * Bolt	4		
	940103-0600	* ワッシャ * Washer	4		
	369-65022-0	* キー、ポンプインペラ * Key, Pump Impeller	1		
	369-65011-0	* ライナー、ポンプケース * Liner, Pump Case	1		
	369-65021-1	* インペラ、ポンプケース * Impeller, Pump Case	1		
18-6	369-65231-0	クロムメッキウォーターポンプキット Chrome Plated Water Pump Kit	1		
	369-65021-1	* インペラ、ポンプケース * Impeller, Pump Case	1		
	369-65238-0	* ライナー、クロムメッキポンプケース * Liner, Chrome Plated Pump Case	1		
	369-65239-0	* ガイドプレート、クロムメッキウォーターポンプ * Guide Plate, Chrome Plated Water Pump	1		
	369-65018-0	* ガスケット、ポンプケース * Gasket, Pump Case	1		
	369-65029-0	* ガスケット、ポンプガイドプレート * Gasket, Pump Guide Plate	1		
18-7	369-87321-0	ロウユニットガスケットセット Lower Unit Gasket Set	1		
	332-60006-0	* ガスケット、8.2 - 14 - 1 * Gasket, 8.2 - 14 - 1	2		
	369-60111-0	* オイルシール、15 - 28 - 10 * Oil Seal, 15 - 28 - 10	1		
	345-65015-0	* Oリング、3.2 - 47 * O-Ring, 3.2 - 47	1		
	369-65018-0	* ガスケット、ポンプケース * Gasket, Pump Case	1		
	369-65029-0	* ガスケット、ポンプガイドプレート * Gasket, Pump Guide Plate	1		
	369-60223-0	* オイルシール、10 - 24 - 8 * Oil Seal, 10 - 24 - 8	1		
	369-65020-0	* ガスケット、ポンプケースロウ * Gasket, Pump Case Lower	1		
	369-66021-1	* Oリング、2.5 - 4.9 * O-Ring, 2.5 - 4.9	1		
	332-66032-0	* Oリング、2.4 - 15.4 * O-Ring, 2.4 - 15.4	1		
18-8	3H6-63010-0	ハンドルアッシ Handle Ass'y	1		



NISSAN MOTOR CO., LTD.

Tokyo, Japan