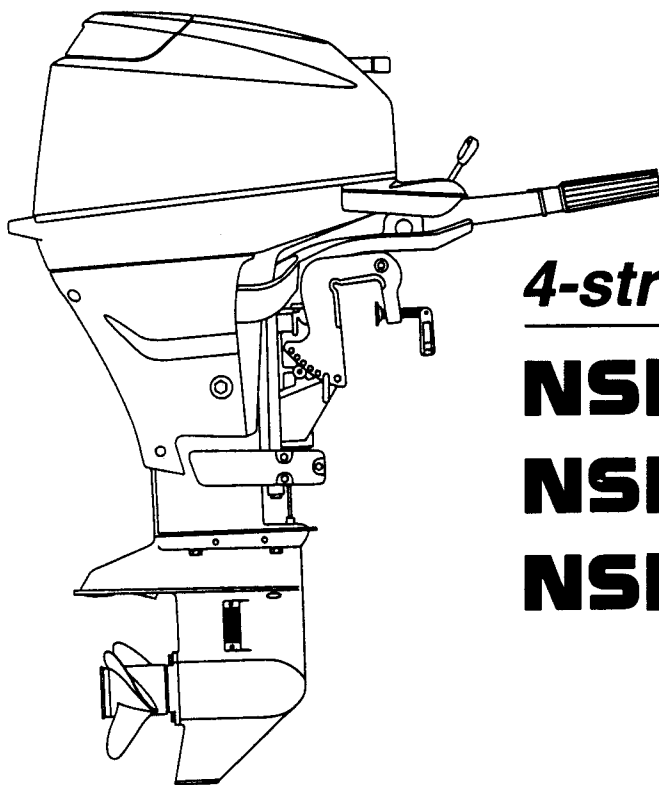


PARTS CATALOG

NISSAN OUTBOARD MOTOR



4-stroke

NSF 18B

NSF 15B

NSF 9.9B

Copyright © 2006 Nissan Marine Co. Ltd. All rights reserved. No part of this manual may be reproduced or transmitted in any form or by any means without the express written permission of Nissan Marine Co., Ltd.

Nissan Marine Co., Ltd. makes no warranty, express or implied, regarding the use of this data. Nissan Marine Co., Ltd. assumes no responsibility for errors or omissions nor assumes any liability for damages resulting from the use of the information contained herein. In some cases a part design may have changed since this manual was published or may not apply to your particular engine model, or a service/parts bulletin may have been issued containing important information pertaining to this model and/or a particular part. Some parts may be serial number and/or model number specific. You are strongly advised to contact your local dealer to ensure the accuracy of the data contained in this manual and to ensure the data contained in this manual applies to your particular model and serial number.

HOW TO USE THIS PARTS CATALOG

1. This Parts Catalog lists the component parts of the Nissan outboard motors.
2. Please keep the Parts Catalog updated each time when receiving the Service Bulletin describing the addition, abolition and/or change of parts.
3. Given mark in (*) to part number shows assembly or kit part.

4. Marks in this Parts Catalog show:

STD	: Standard	AR	: As required
OPT	: Optional Parts	E	: Electric Starter Type
O/S	: Over size	F	: Tiller Handle Type
Ass'y	: Assembly	P	: Pleasure Type

5. Attention to order

- 1) Please order painted parts in accordance with following. The parts that fourth figure of the parts number is "B" or "S" have painted.

[Example]

POWER HEAD PARTS

3H6B01001-0



B : Black (present color)

LOWER UNIT PARTS

3H6S61030-0



S : Silver gray

- 2) Please place an order with us for the marked parts with "UNIQUE" in accordance with following .

If there is "UNIQUE" in the Remarks column, you need to refer to the ALTERNATION LIST and rewrite the catalog parts number into the necessary order parts number in the ALTERNATION LIST.

[Example]

DECAL SET

Parts catalog P/N 3H8S87801-0

Order P/N 3P3N87801-0

- 3) We don't provide that the "N.A.F.N." (Not Available For Nissan) parts written in the Remarks column.
- 4) We don't provide that the "NSS" (Not Sold Separate) parts written in the Remarks column.

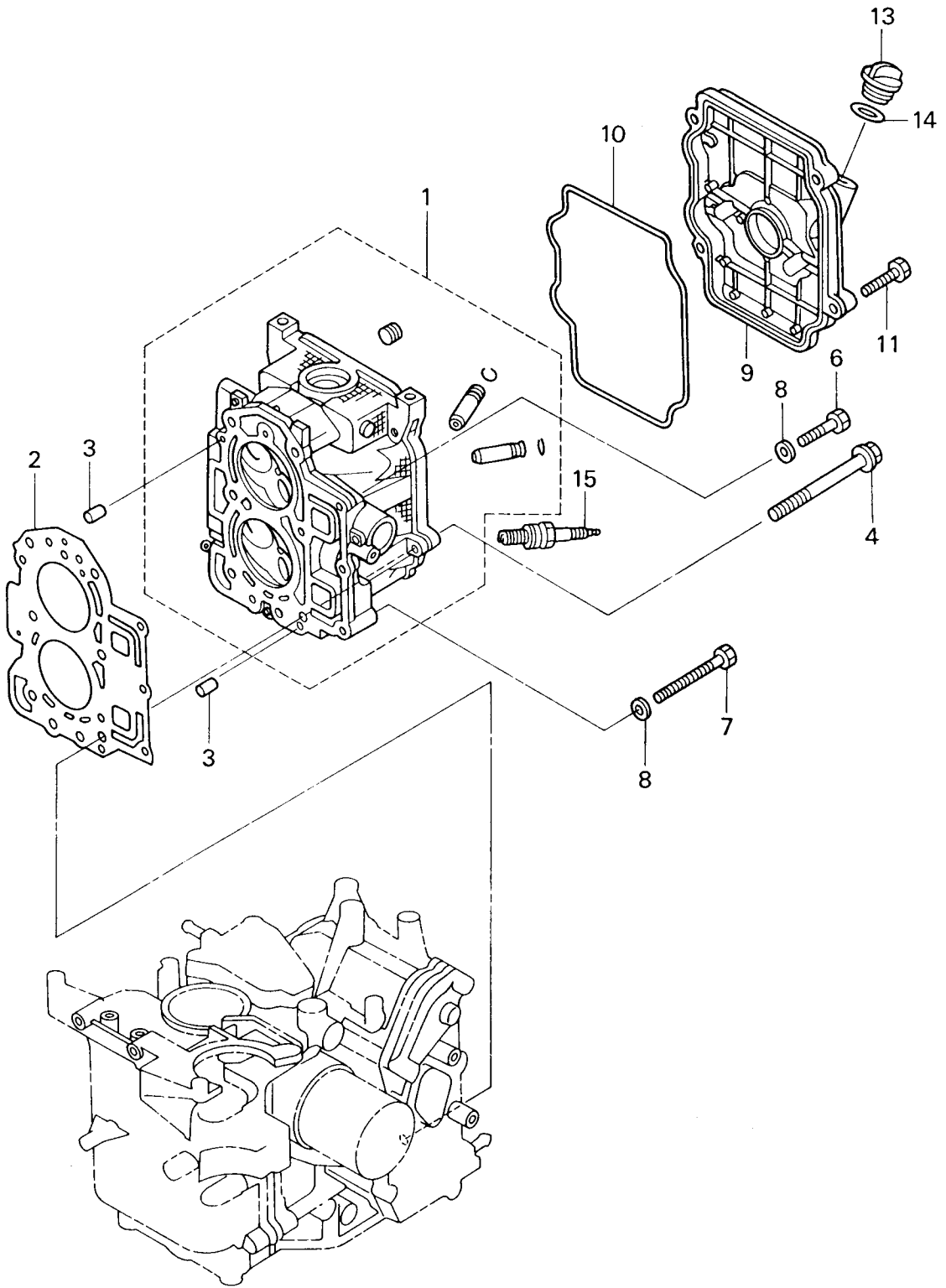
ALTERNATION LIST FOR "UNIQUE" PARTS

PART NO.		DESCRIPTION
IN THIS CATALOG	FOR ORDER	
3V9S67500-0	3W0N67500-0	UPPER MOTOR COVER ASS'Y
3H8S87801-0	3P3N87801-0	DECAL SET (NSF9.9A/B)
3R3S87801-0	3P4N87801-0	DECAL SET (NSF15A/B)
3V9S87801-0	3W0N87801-0	DECAL SET (NSF18B)
3B2-70167-0	3B3-70167-0	FUEL TANK (12L)
3B7-84340-1	3B1-84340-2	SINGLE REMOTE CONTROL ASS'Y (RC8B)
3B7-72640-1	3B8-72640-1	TACHOMETER
334-72312-0	380-72312-0	VINYL MOTOR COVER (L)

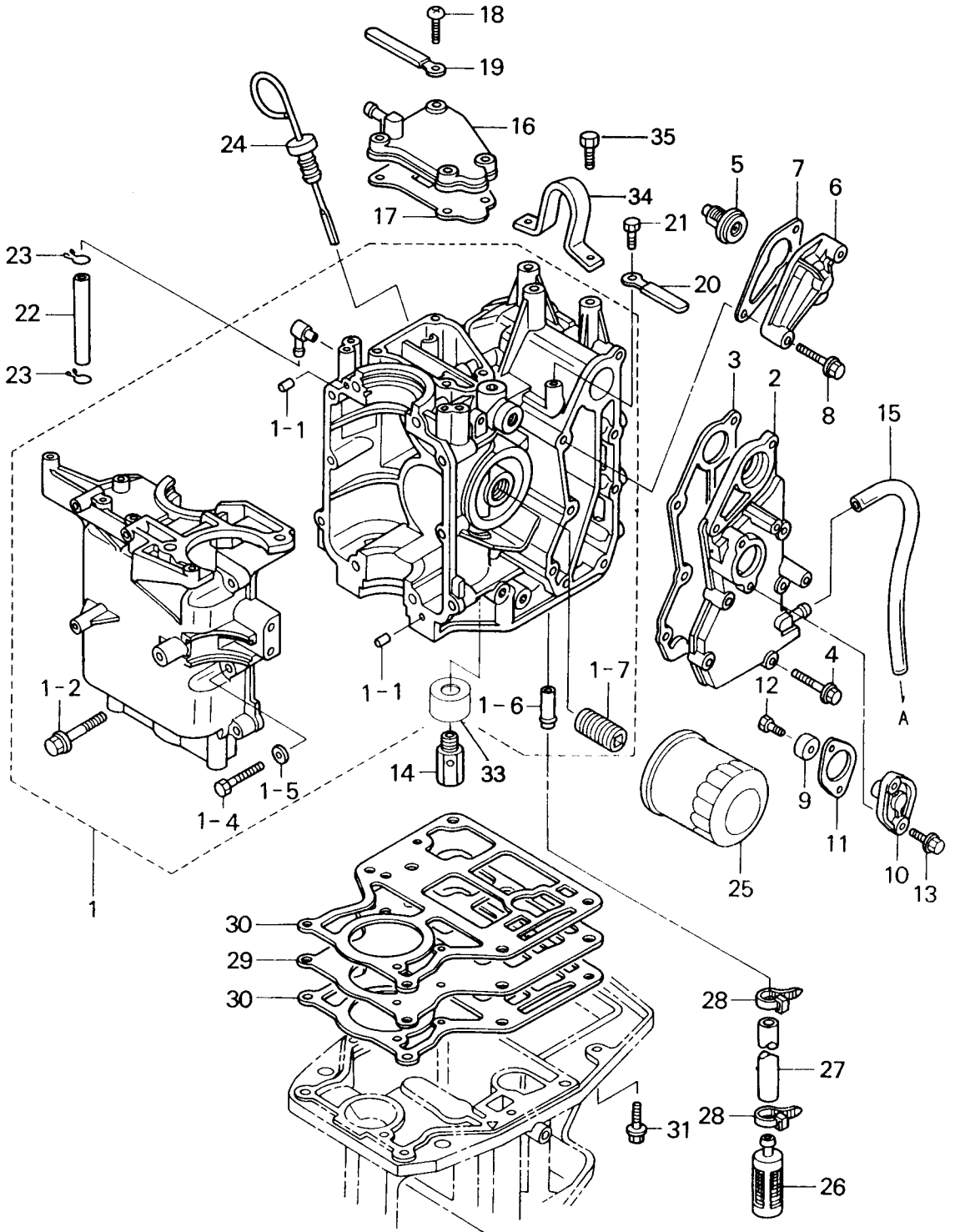
目 次
CONTENTS

Fig. 1	シリンダヘッド CYLINDER HEAD	1
Fig. 2	シリンダ CYLINDER	3
Fig. 3	ピストン&クランクシャフト PISTON & CRANK SHAFT	7
Fig. 4	インレットマニホールド&フュエルポンプ INLET MANIFOLD & FUEL PUMP	9
Fig. 5	キャブレタ CARBURETOR	11
Fig. 6	カムシャフト&オイルポンプ CAMSHAFT & OIL PUMP	15
Fig. 7	インテークバルブ&エキゾストバルブ INTAKE VALVE & EXHAUST VALVE	17
Fig. 8	マグネト MAGNETO	19
Fig. 9	エレクトリックパーツ ELECTRIC PARTS	21
Fig. 10	スタータモータ STARTER MOTOR	23
Fig. 11	リコイルスタータ RECOIL STARTER	25
Fig. 12	ステアリングハンドル (ティラハンドル) STEERING HANDLE (TILLER HANDLE)	27
Fig. 13	ドライブシャフトハウジング DRIVE SHAFT HOUSING	29
Fig. 14	ギヤケース GEAR CASE	31
Fig. 15	ドライブシステム&ウォータポンプ DRIVE SYSTEM & WATER PUMP	33
Fig. 16	シフト&ストップスイッチ SHIFT & STOP SWITCH	37
Fig. 17	シフト (EPモデル用) SHIFT (For EP)	39
Fig. 18	スイベルブラケット SWIVEL BRACKET	43
Fig. 19	スターンブラケット&リバースロック STERN BRACKET & REVERSE LOCK	45
Fig. 20	モータカバーロウ MOTOR COVER LOWER	49
Fig. 21	モータカバーアッパ MOTOR COVER UPPER	51
Fig. 22	セパレートフュエルタンク SEPARATE FUEL TANK	53
Fig. 23	アッセンブリ、キット ASSEMBLY, KIT	55
Fig. 24	オプションパーツ (アクセサリ) OPTIONAL PARTS (ACCESSORIES)	61

シリンダヘッド
CYLINDER HEAD



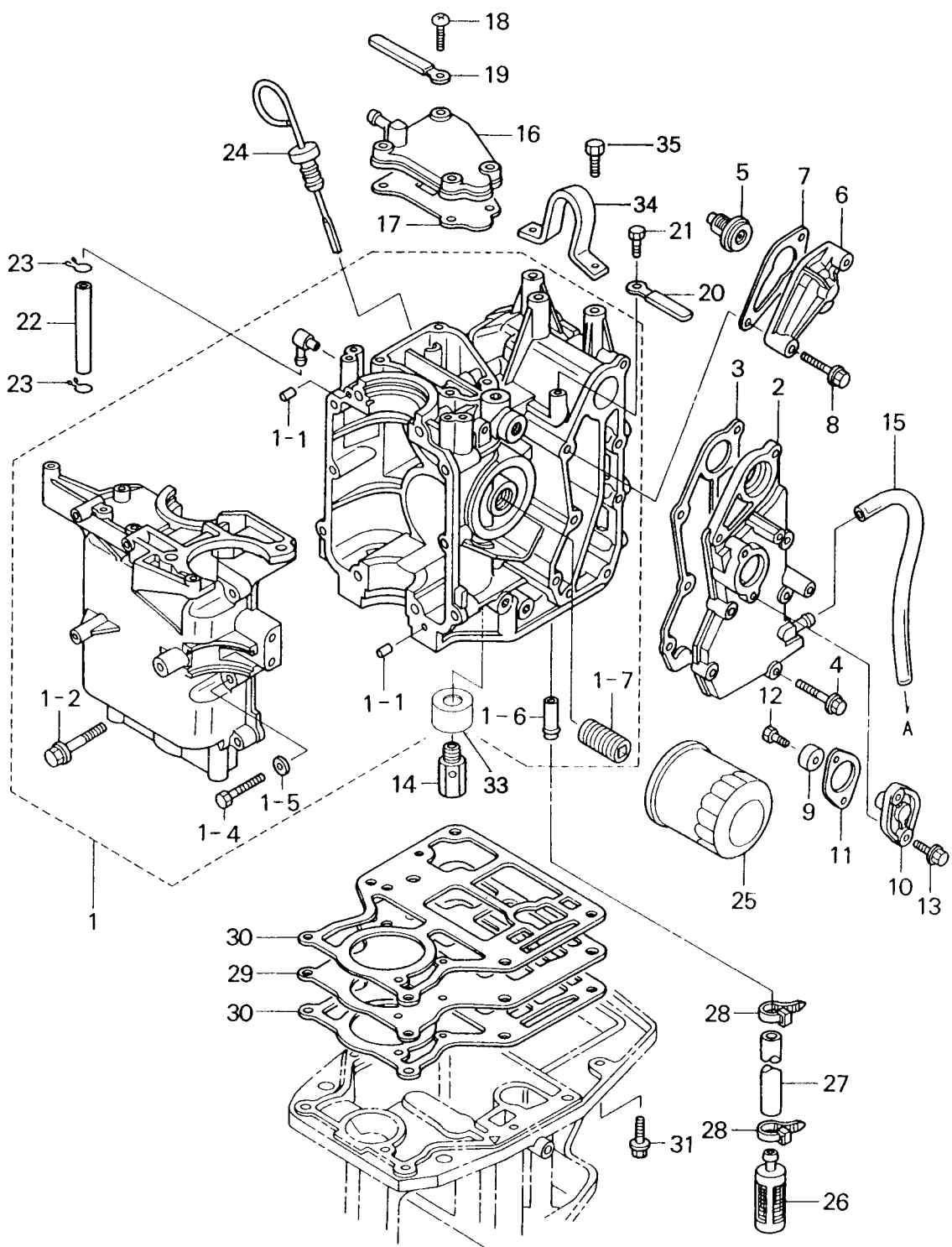
シリンダ
CYLINDER



A=TO TELL TALE

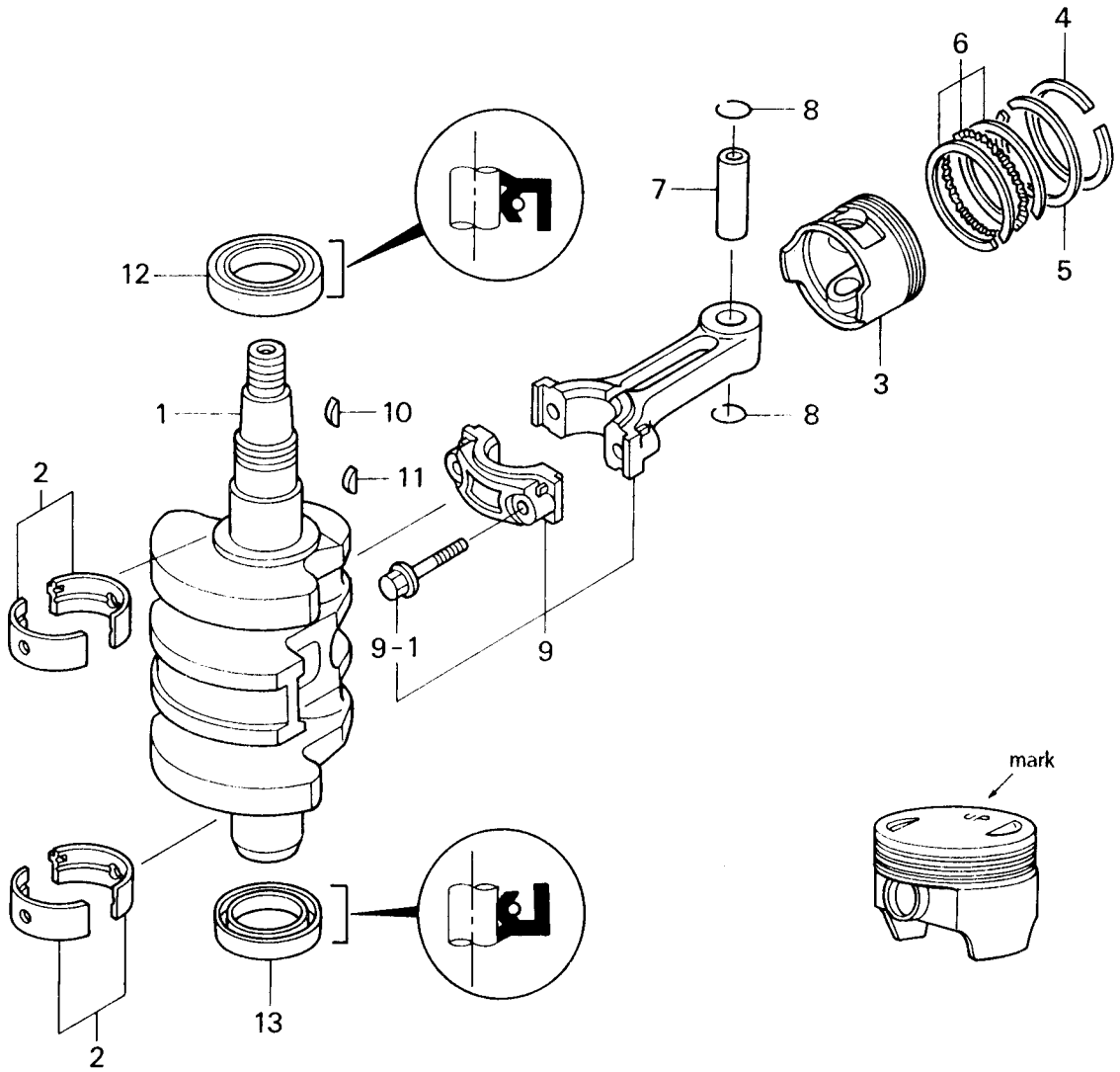
見出番号 Ref. No.	部品番号 Part No.	部 品 名 Description	個数 Q'ty			備 考 Remarks
			F 9.9 B	F 15 B	F 18 B	
2-1	3H8B01100-0	シリンダクランクケースアッシ Cylinder - Crank Case Ass'y	1	1	-	9.9B ~#11287 15B ~#11420
	3H8B01100-1	シリンダクランクケースアッシ Cylinder - Crank Case Ass'y	1	1	1	9.9B #11288~ 15B #11421~
2-1-1	345-01111-0	* ノック、6 - 12 Knock, 6 - 12	2	2	2	
2-1-2	3H8-01012-0	* ボルト、8 - 50 Bolt, 8 - 50	4	4	4	
2-1-4	916119-0630	* ボルト Bolt	6	6	6	
2-1-5	940121-0600	* ワッシャ Washer	6	6	6	
2-1-6	3H8-02093-0	* ニップル、10 - 32 Nipple, 10 - 32	1	1	1	
2-1-7	3H8-07636-0	* ボルト、オイルフィルタ Bolt, Oil Filter	1	1	1	
2-2	3R3B02301-0	エキゾストカバー Exhaust Cover	1	1	1	
2-3	3R3-02305-0	ガスケット、エキゾストカバー Gasket, Exhaust Cover	1	1	1	
2-4	910114-5625	ボルト Bolt	5	5	5	
2-5	3R3-01030-0	サーモスタット Thermostat	1	1	1	
2-6	3H6B01031-0	キャップ、サーモスタット Cap, Thermostat	1	1	1	
2-7	346-01032-0	ガスケット Gasket	1	1	1	
2-8	910103-5640	ボルト Bolt	2	2	2	or 910113-5640
2-9	369-60218-1	アノード Anode	1	1	1	
2-10	3H8B01143-0	キャップ、アノード Cap, Anode	1	1	1	
2-11	3R3-01144-0	ガスケット Gasket	1	1	1	
2-12	910103-0616	ボルト Bolt	1	1	1	or 910113-0616
2-13	910113-5620	ボルト Bolt	2	2	2	
2-14	3R3-07620-0	プランジャアッシ Plunger Ass'y	1	1	1	
2-15	98AB-5-0330	パイプ Pipe	1	1	1	for tell-tale
2-16	3R3B07431-0	キャップ、ブリーザカバー Cap, Breather Cover	1	1	1	
2-17	3R3-07432-1	ガスケット Gasket	1	1	1	
2-18	3R3-07430-0	スクリュ Screw	4	4	4	
2-19	398-06972-0	クランプ、6.5 - 67P Clamp, 6.5 - 67P	1	1	1	
2-20	309-06972-0	クランプ、6.5 - 47.5P Clamp, 6.5 - 47.5P	1	1	1	
2-21	910103-0612	ボルト Bolt	1	1	1	
2-22	98AB-5-0130	パイプ Pipe	1	1	-	9.9B ~#11287 15B ~#11420
	99AA-2-0110	パイプ Pipe	1	1	1	9.9B #11288~ 15B #11421~

シリンダ
Fig. 2 CYLINDER



A=TO TELL TALE

ピストン&クランクシャフト
Fig. 3 PISTON & CRANKSHAFT



インレットマニホールド&フュエルポンプ
Fig. 4 INLET MANIFOLD & FUEL PUMP

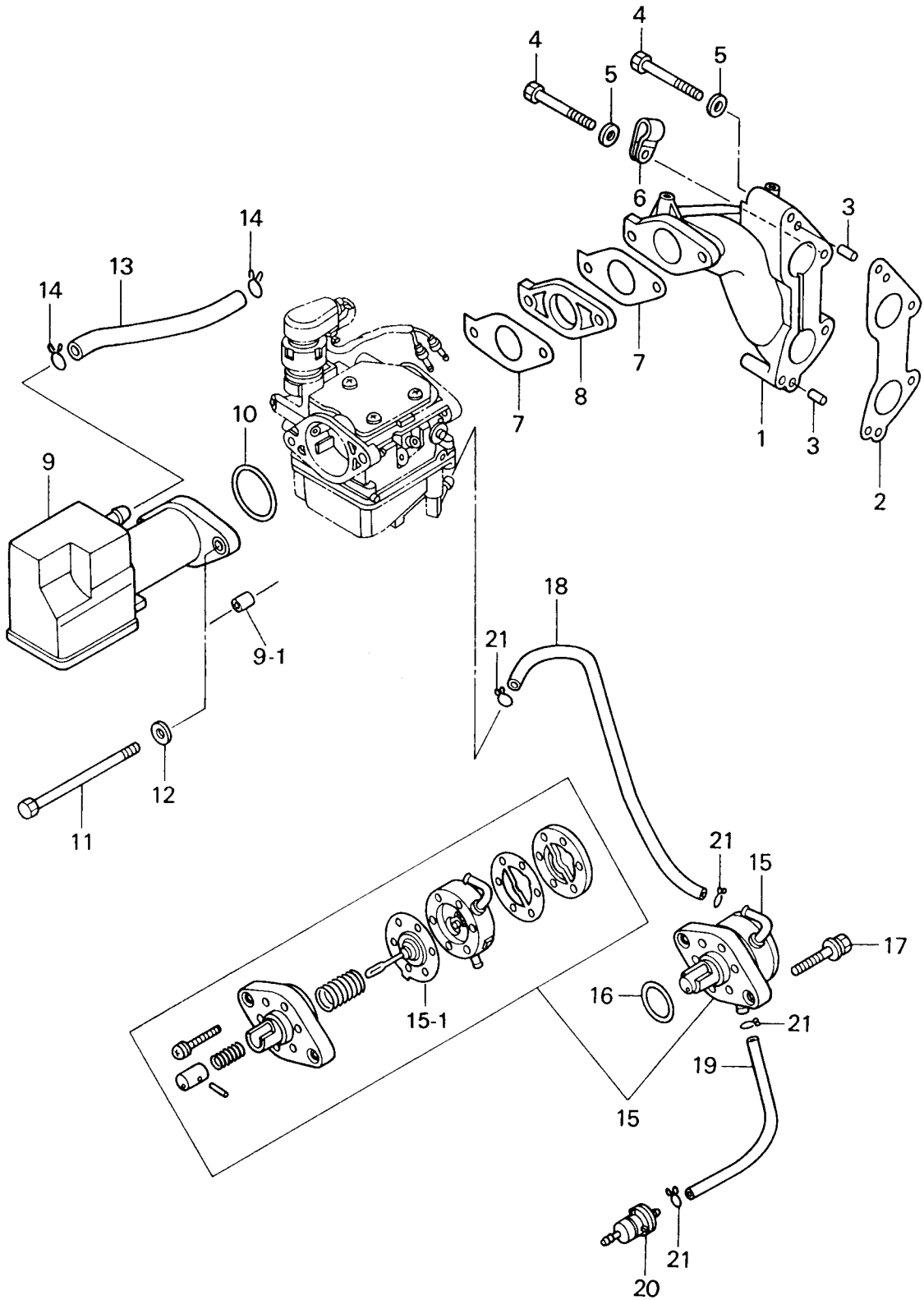
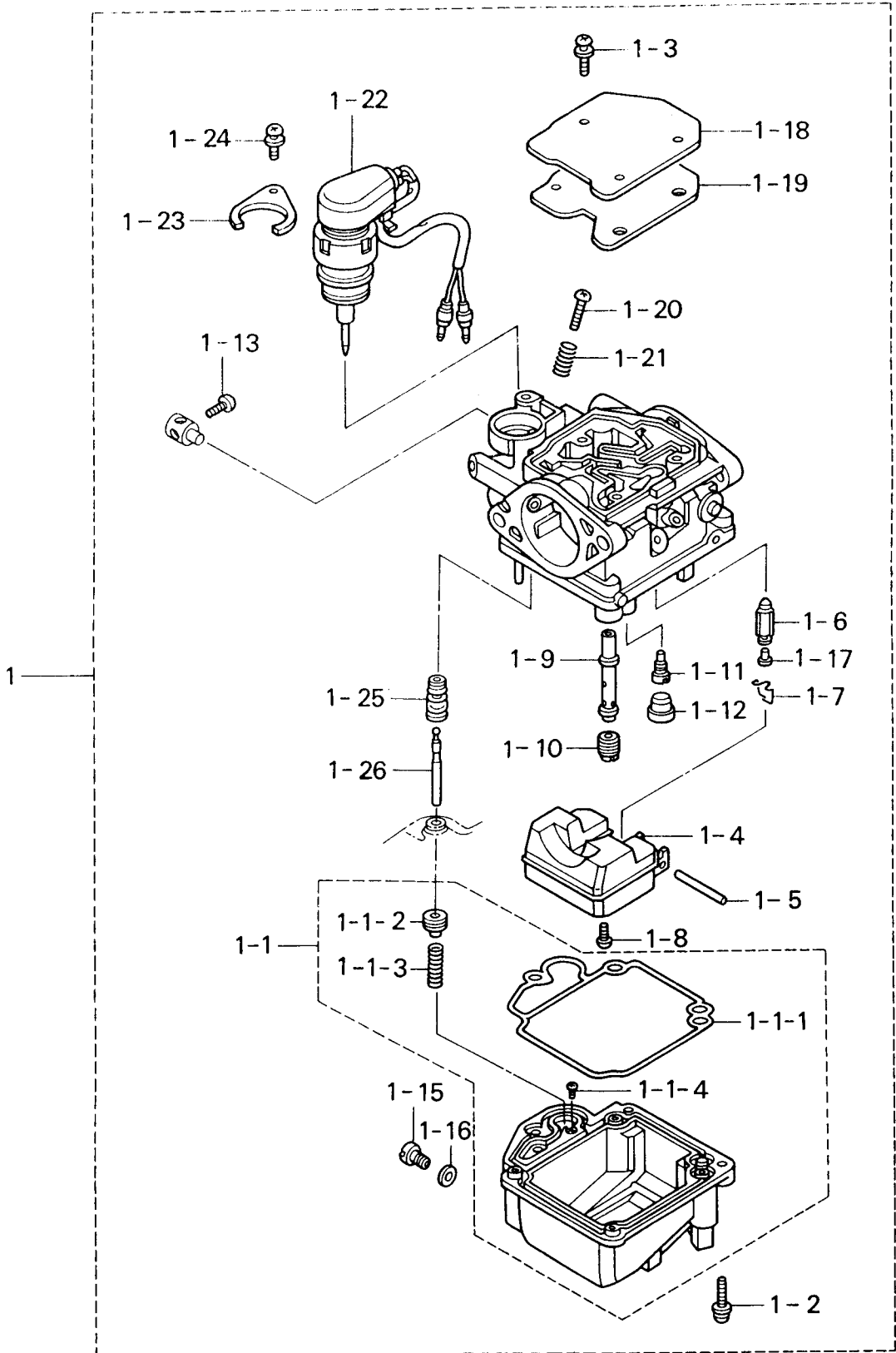
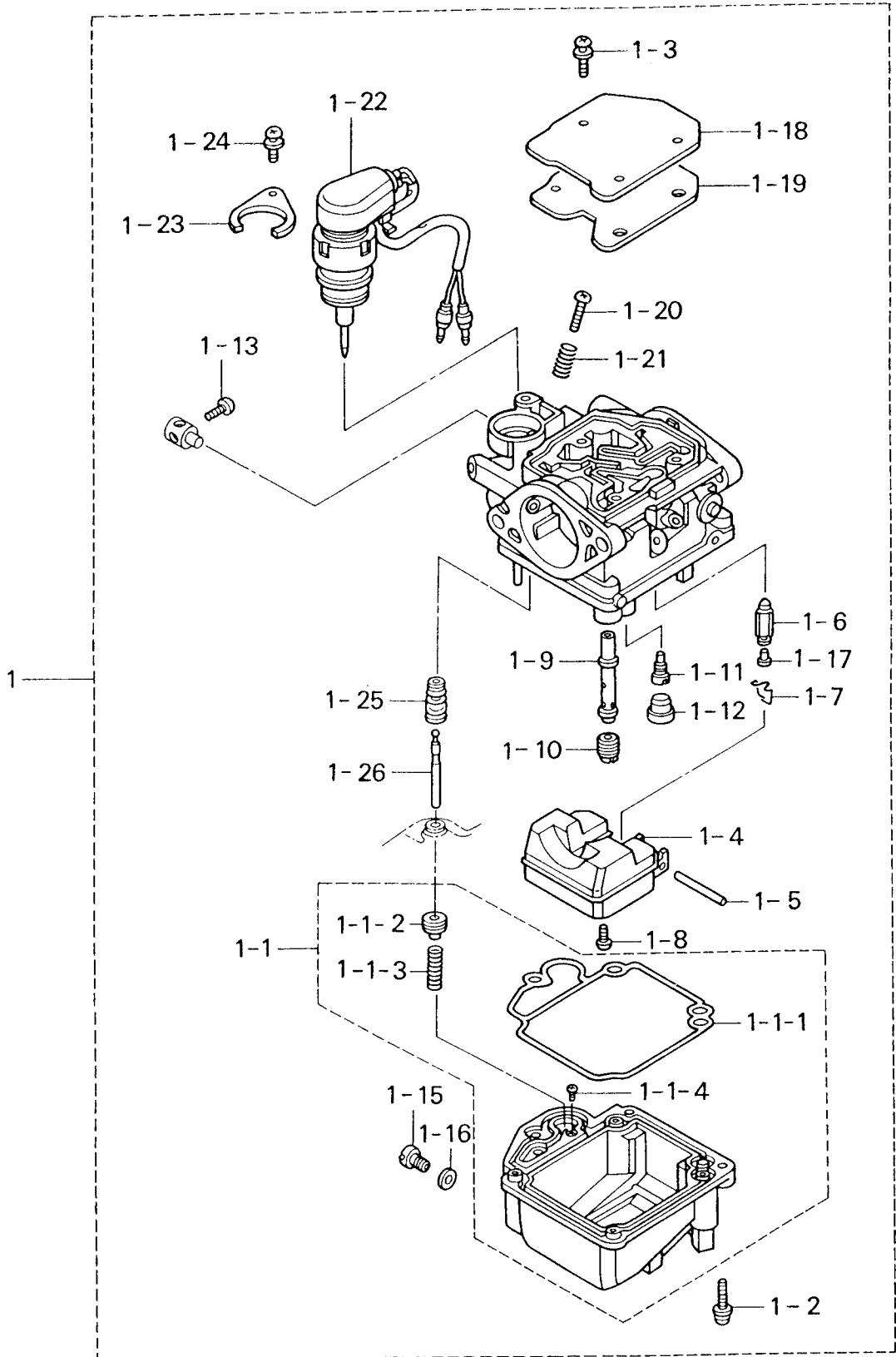


Fig. 5 キャブレタ CARBURETOR

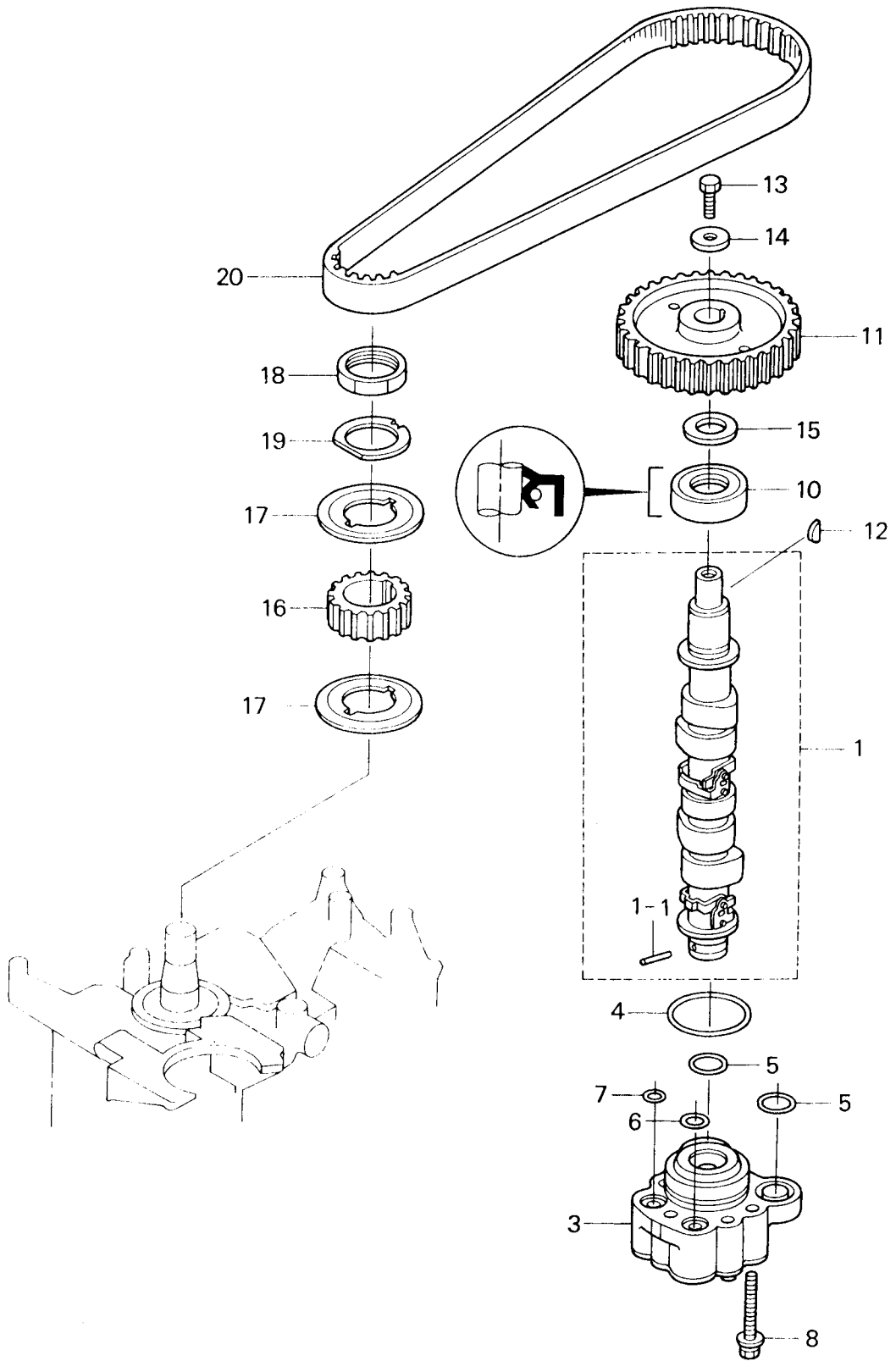


見出番号 Ref. No.	部品番号 Part No.	部 品 名 Description	個数 Q'ty			備 考 Remarks
			F 9.9 B	F 15 B	F 18 B	
5-1	3H8-03200-1	キャブレタアッシ Carburetor Ass'y	1	-	-	
	3R3-03200-1	キャブレタアッシ Carburetor Ass'y	-	1	-	
	3V9-03500-0	キャブレタアッシ Carburetor Ass'y	-	-	1	
5-1-1	3H8-03221-0	* フロートチャンバ Float Chamber	1	-	-	
	3R3-03221-0	* フロートチャンバ Float Chamber	-	1	1	
5-1-1-1	3R3-03222-0	** Oリング、フロートチャンバ O-Ring, Float Chamber	1	1	1	
5-1-1-2	3R3-03315-0	** プランジャコンプリート Plunger Comp.	-	1	1	
5-1-1-3	3R3-03314-0	** コイルスプリング Coil Spring	-	1	1	
5-1-1-4	3R3-03316-0	** スクリュ Screw	-	1	1	
5-1-2	922503-6414	* スクリュ Screw	4	4	4	
5-1-3	369-03186-0	* スクリュ Screw	3	3	3	
5-1-4	3R3-03231-0	* フロート Float	1	1	1	
5-1-5	3F3-03232-0	* アームピン、フロート Arm Pin, Float	1	1	1	
5-1-6	3R3-03240-0	* フロートバルブ Float Valve	1	1	1	
5-1-7	344-03244-0	* クリップ Clip	1	1	1	
5-1-8	3R3-03234-0	* スクリュ Screw	1	1	1	
5-1-9	3H8-03252-0	* メインノズル Main Nozzle	1	-	-	
	3R3-03252-0	* メインノズル Main Nozzle	-	1	1	
5-1-10	3H8-03251-0	* メインジェット #68 Main Jet #68	1	-	-	
	3R3-03251-0	* メインジェット #105 Main Jet #105	-	1	-	
	3V9-03251-0	* メインジェット #108 Main Jet #108	-	-	1	
5-1-11	3H8-03255-0	* スロージェット #42 Slow Jet #42	1	-	-	
	3R3-03255-0	* スロージェット #50 Slow Jet #50	-	1	-	
	3V9-03255-0	* スロージェット #58 Slow Jet #58	-	-	1	
5-1-12	346-03256-0	* ラバーキャップ Rubber Cap	1	1	1	
5-1-13	3R3-03180-0	* スクリュ Screw	1	1	1	
5-1-15	3R3-03292-0	* ドレンスクリュ Drain Screw	1	1	1	
5-1-16	3R3-03293-0	* ガasket Gasket	1	1	1	
5-1-17	334-03242-0	* バルブピン Valve Pin	1	1	1	
5-1-18	3R3-03181-0	* キャブレタカバー Carburetor Cover	1	1	1	

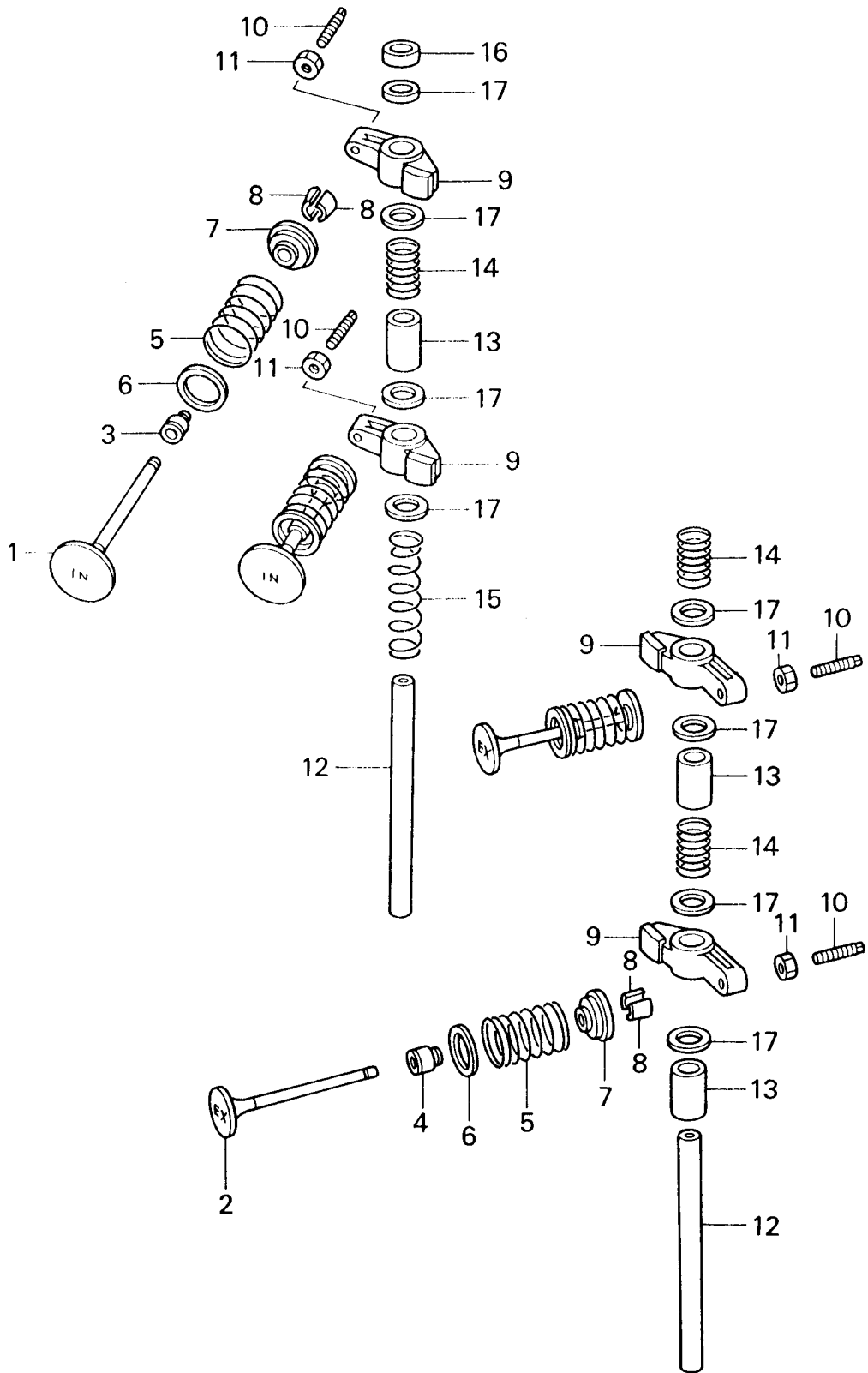
キャブレタ
Fig. 5 CARBURETOR



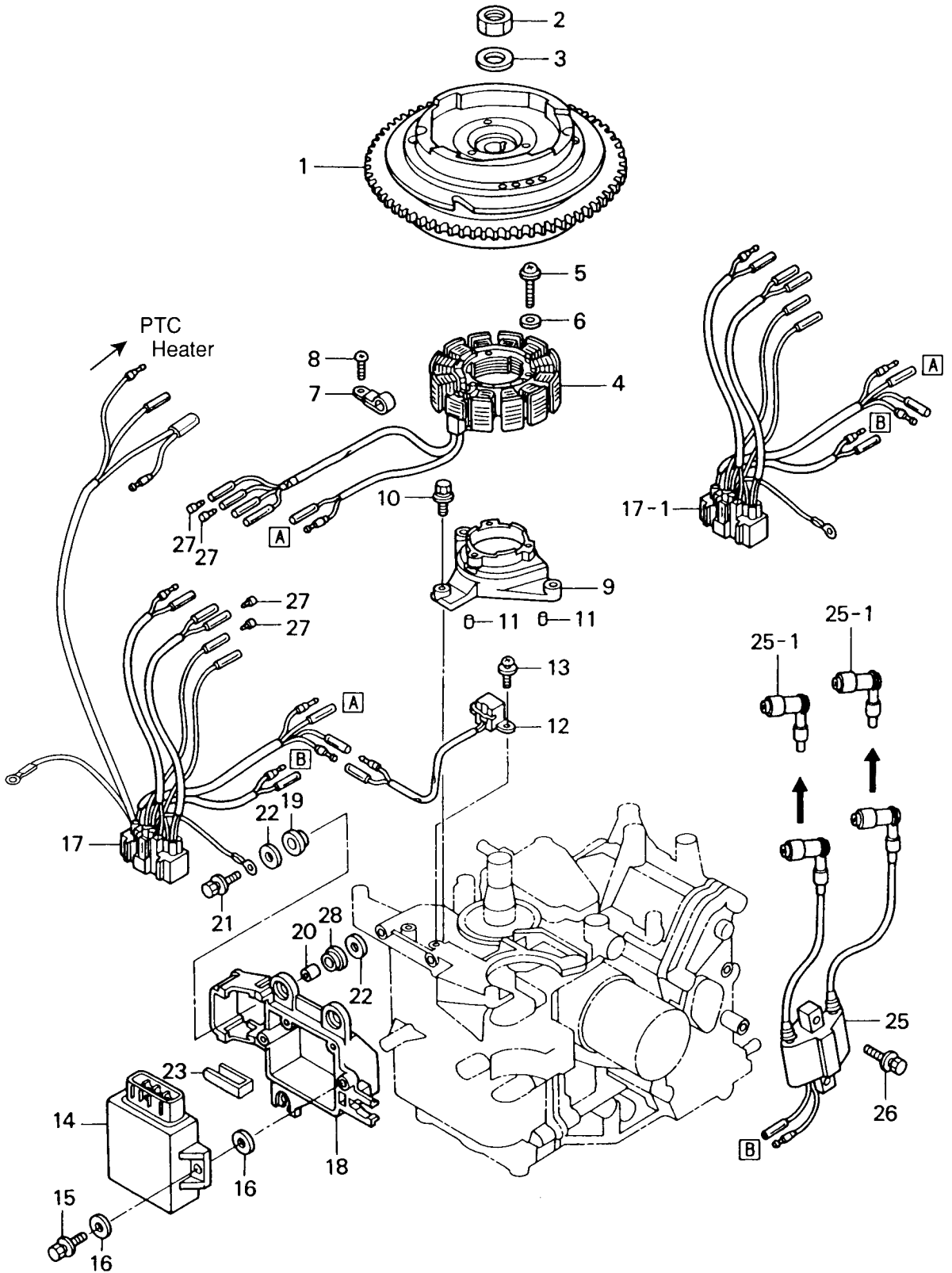
カムシャフト&オイルポンプ
Fig. 6 CAMSHAFT & OIL PUMP



インテークバルブ & エキゾストバルブ
Fig. 7 INTAKE VALVE & EXHAUST VALVE

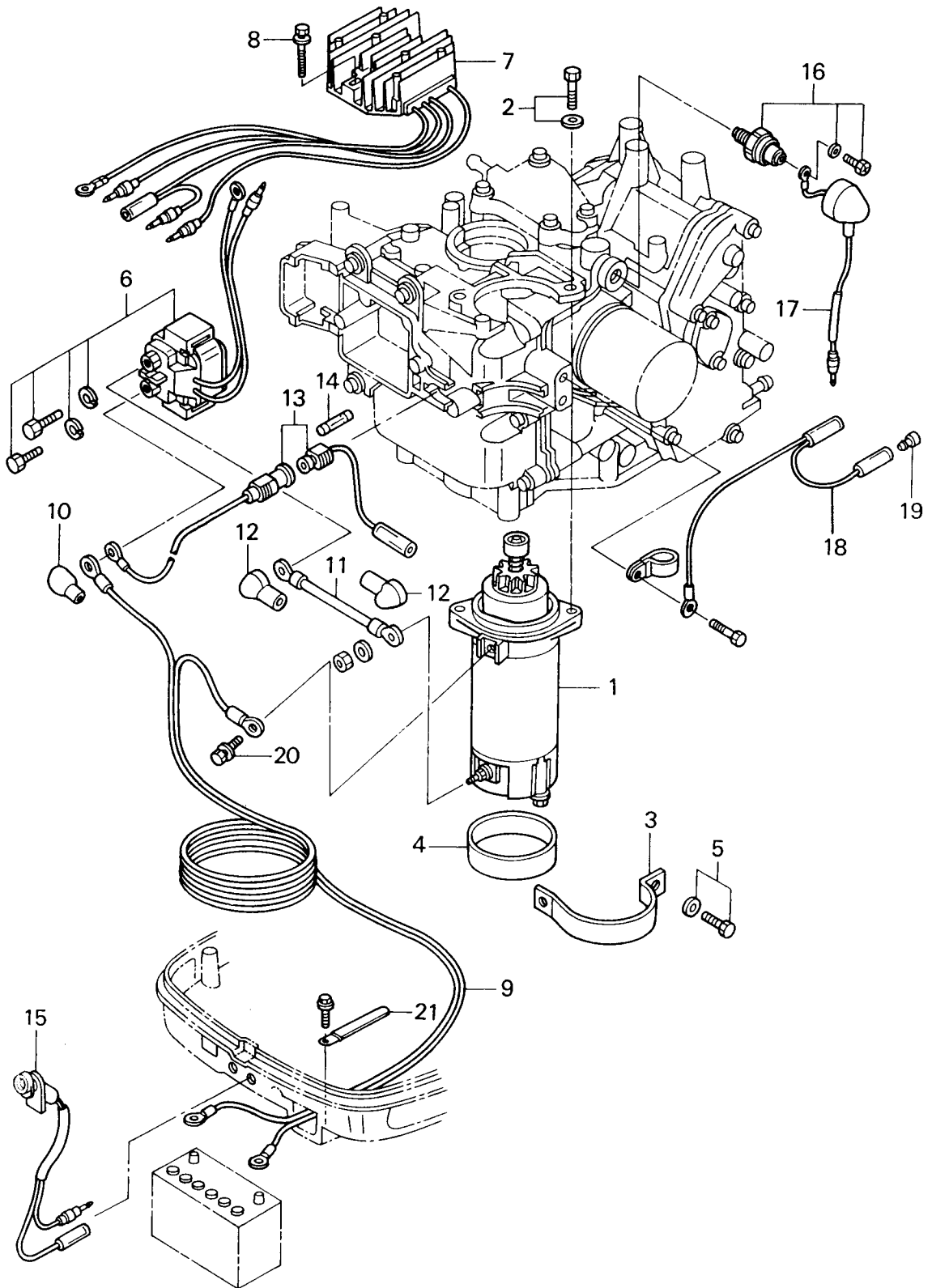


マグネト
Fig. 8 MAGNETO

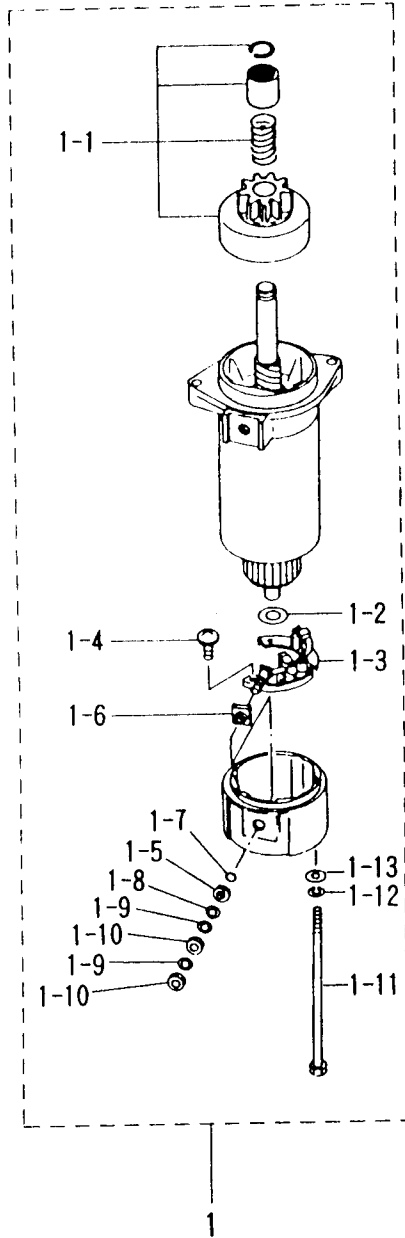


見出番号 Ref. No.	部品番号 Part No.	部 品 名 Description	個数 Q'ty			備 考 Remarks
			F 9.9 B	F 15 B	F 18 B	
8-1	3H8-06096-0	* フライホイールカップ Flywheel Cup	1	1	1	FF-51 with ring gear
8-2	931121-1600	ナット、16 P1.5 Nut, 16 P1.5	1	1	1	
8-3	3H8-00133-0	ワッシャ、16 - 27 - 3.2 Washer, 16 - 27 - 3.2	1	1	1	
8-4	3H8-06023-0	オルタネータアッシ Alternator Ass'y	1	1	1	
8-5	921503-6630	スクリュ Screw	3	3	3	
8-6	940203-0600	ワッシャ Washer	3	3	3	
8-7	345-06915-0	クランプ、6.5 - 14L Clamp, 6.5 - 14L	1	1	1	
8-8	921503-0616	スクリュ Screw	1	1	1	
8-9	3H8-06008-0	ブラケット、オルタネータ Bracket, Alternator	1	1	1	
8-10	910103-7625	スクリュ Screw	3	3	3	
8-11	345-01111-0	ノック、6 - 12 Knock, 6 - 12	2	2	2	
8-12	3H8-06071-0	パルサコイル Pulser Coil	1	1	1	
8-13	921503-6516	スクリュ Screw	2	2	2	
8-14	3V9-06060-0	C.D. ユニット (CU7215) C.D. Unit (CU7215)	1	1	1	9.9B #11205~ 15B #11012~
	3H8-06060-0	C.D. ユニット (CU7220) C.D. Unit (CU7220)	1	1	-	9.9B ~#11204 15B ~#11011
8-15	910103-0620	ボルト Bolt	2	2	2	
8-16	3R0-66308-0	ワッシャ、6 - 16 - 1.5 Washer, 6 - 16 - 1.5	4	4	4	
8-17	3V9-06167-0	コードアッシ、C.D. ユニット Cord Ass'y, C.D. Unit	1	1	1	9.9B #11205~ 15B #11012~
8-17-1	3H8-06167-0	コードアッシ、C.D. ユニット Cord Ass'y, C.D. Unit	1	1	-	9.9B ~#11204 15B ~#11011
8-18	3H8-06901-0	エレクトリックブラケット Electric Bracket	1	1	1	
8-19	3F3-06920-0	マウントラバー、8.5 - 12 - 2 Mount Rubber, 8.5 - 12 - 2	6	6	6	
8-20	353-76079-0	カラー、6.2 - 9 - 9.3 Collar, 6.2 - 9 - 9.3	3	3	3	
8-21	910103-0625	ボルト Bolt	3	3	3	
8-22	3R0-66308-0	ワッシャ、6 - 16 - 1.5 Washer, 6 - 16 - 1.5	6	6	6	
8-23	3V9-06973-0	クランプ Clamp	1	1	1	
8-25	3H8-06040-0	イグニッションコイル Ignition Coil	1	1	1	
8-25-1	3H6-06921-0	* プラグキャップ Plug Cap	2	2	2	resistance
8-26	910103-5625	ボルト Bolt	2	2	2	
8-27	3A3-76037-0	プラグB、ケーブルターミナル Plug B, Cable Terminal	4	4	4	4 for MF 2 for EF & EP
8-28	3T5-06920-0	マウントラバー Mount Rubber	3	3	3	

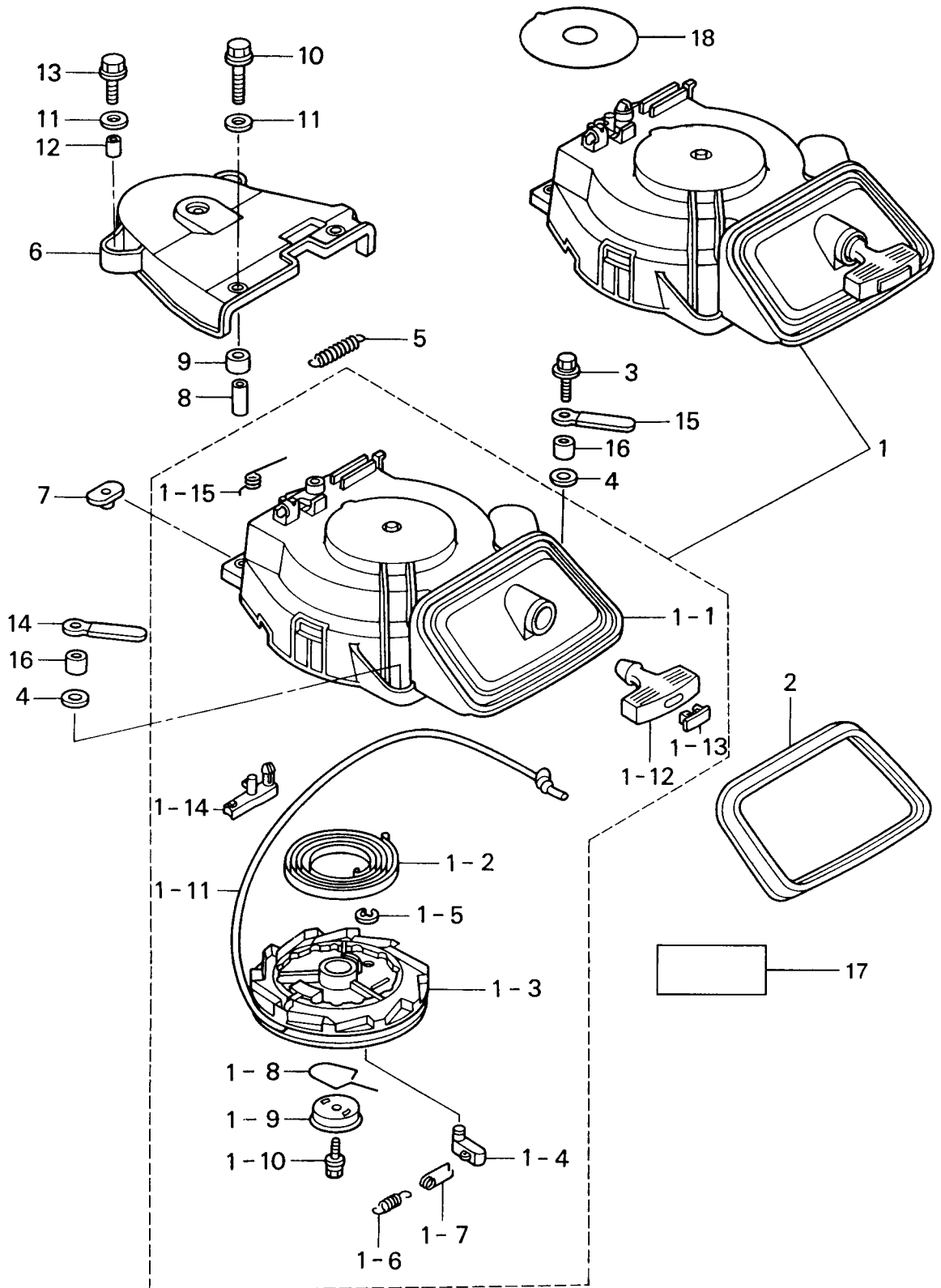
エレクトリックパーツ
Fig. 9 ELECTRIC PARTS



スタータモータ
Fig. 10 STARTER MOTOR

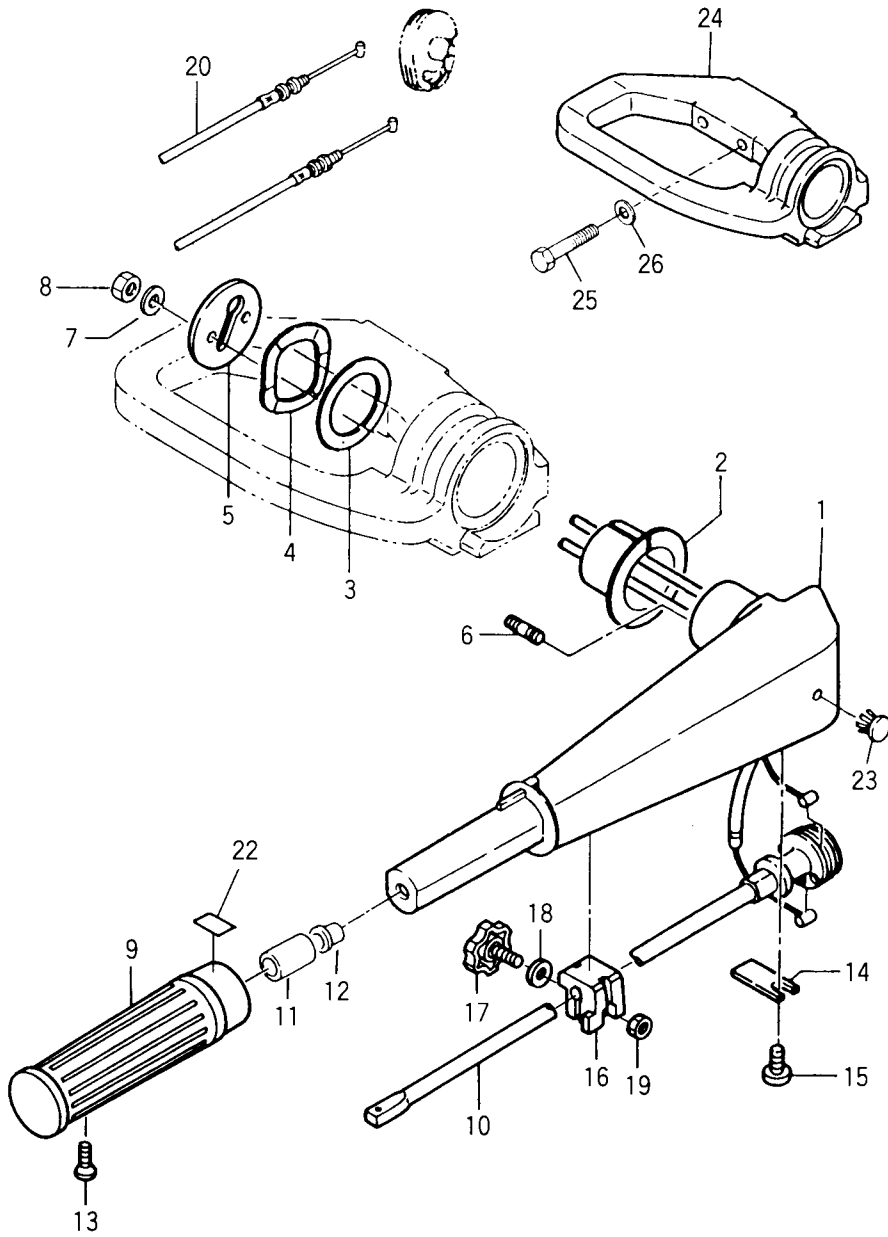


リコイルスタータ
Fig. 11 RECOIL STARTER



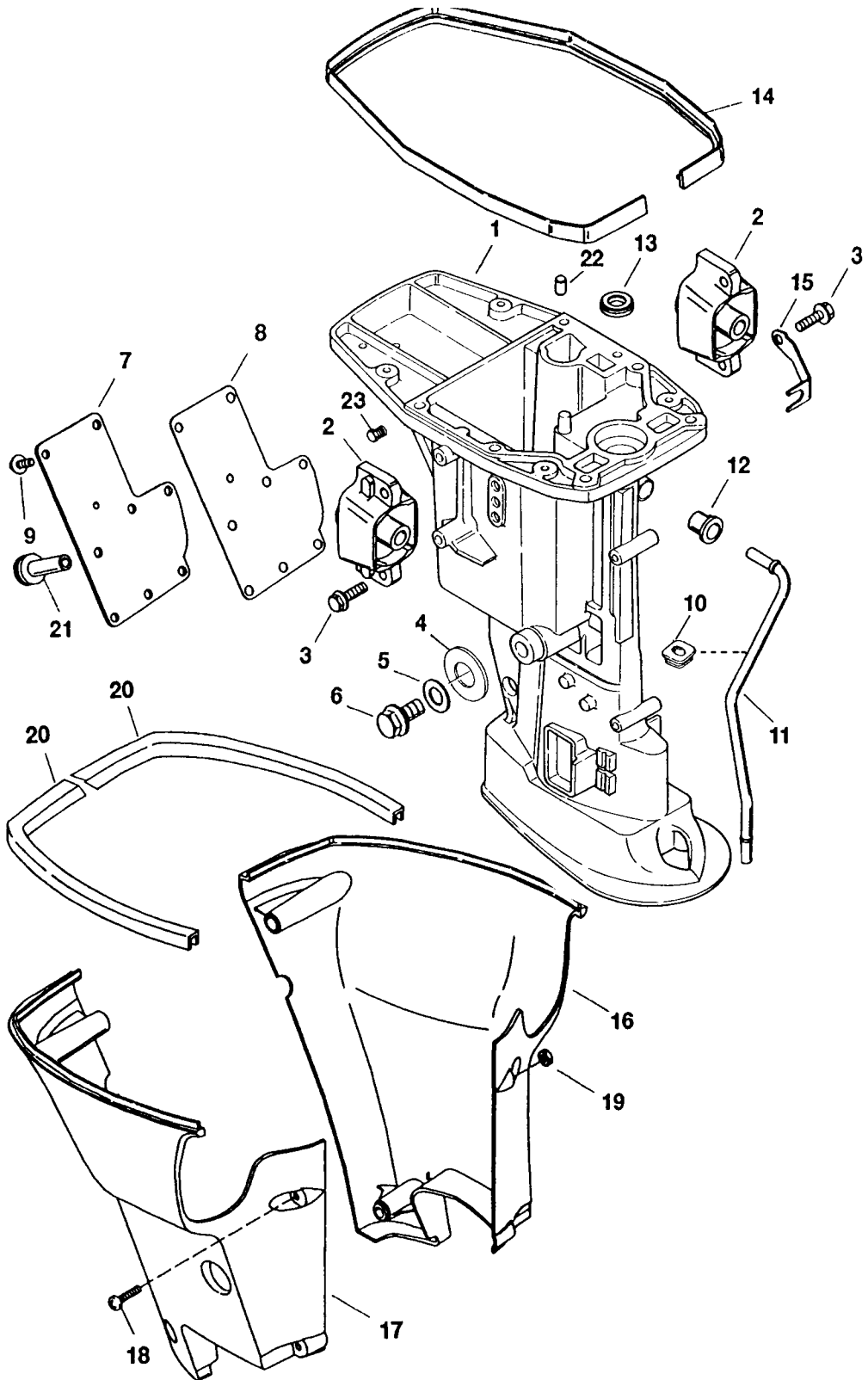
見出番号 Ref. No.	部品番号 Part No.	部 品 名 Description	個数 Q'ty			備 考 Remarks
			F 9.9 B	F 15 B	F 18 B	
11-1	3R3-05090-0	リコイルスタータアッシ Recoil Starter Ass'y	1	1	1	
11-1-1	3H8-05105-0	* スタータケース Starter Case	1	1	1	
11-1-2	3H8-05004-0	* スタータスプリング Starter Spring	1	1	1	
11-1-3	3R3-05106-0	* リール Reel	1	1	1	
11-1-4	3R3-05003-0	* ラatchet Ratchet	1	1	1	
11-1-5	3R3-05011-0	* Eリング、d=10 E-Ring, d=10	1	1	1	
11-1-6	3R3-05012-0	* リターンズプリング Return Spring	1	1	1	
11-1-7	3H8-05123-0	* ラatchetガイド Ratchet Guide	1	1	1	
11-1-8	3R3-05007-0	* フリクションスプリング Friction Spring	1	1	1	
11-1-9	3R3-05006-0	* フリクションプレート Friction Plate	1	1	1	
11-1-10	3R3-05138-0	* ボルト、スタータシャフト Bolt, Starter Shaft	1	1	1	
11-1-11	3R3-05013-0	* スタータロープ Starter Rope	1	1	1	
11-1-12	3C8-05019-0	* スタータハンドル Starter Handle	1	1	1	
11-1-13	3R3-05131-0	* キャップ、スタータハンドル Cap, Starter Handle	1	1	1	
11-1-14	3R3-05252-0	* スタータロック Starter Lock	1	1	1	
11-1-15	3R3-05216-0	* スプリング Spring	1	1	1	
11-2	3R3-67503-0	シールラバー、スタータ Seal Rubber, Starter	1	1	1	
11-3	910103-0620	ボルト Bolt	2	2	2	1 for EP & EF
	910103-0630	ボルト Bolt	1	1	1	2 for EP & EF
11-4	3R0-66308-0	ワッシャ、6.5-16-1.5 Washer, 6.5-16-1.5	3	3	3	
11-5	3R3-05258-0	アームスプリング Arm Spring	1	1	1	
11-6	3R3-06308-0	ベルトカバー Belt Cover	1	1	1	
11-7	3F3-76042-1	ナット Nut	2	2	2	
11-8	3R3-06303-0	カラー、6.2-9-21 Collar, 6.2-9-21	2	2	2	
11-9	3R3-06302-0	マウントラバー Mount Rubber	2	2	2	
11-10	910103-0630	ボルト Bolt	2	2	2	
11-11	3R0-66308-0	ワッシャ、6-16-1.5 Washer, 6-16-1.5	2	2	2	
11-12	3A0-76079-0	カラー、6.2-9-7.4 Collar, 6.2-9-7.4	2	2	2	
11-13	910103-0620	ボルト Bolt	2	2	2	
11-14	309-06972-0	クランプ、6.5-47.5P Clamp, 6.5-47.5P	1	1	1	
11-15	398-06972-0	クランプ、6.5-67P Clamp, 6.5-67P	1	1	1	EP & EF only
11-16	3H6-63619-1	カラー、6.5-10.5-10 Collar, 6.5-10.5-10	1	1	1	2 for EP & EF
11-17	3H6-72026-0	ラベル、レジスタンススパークプラグ Label, Resistance Spark Plug	1	1	1	
11-18	3R0-72181-0	コーションラベル、B Caution Label, B	1	1	1	

ステアリングハンドル (ティラハンドル)
Fig. 12 STEERING HANDLE (TILLER HANDLE)

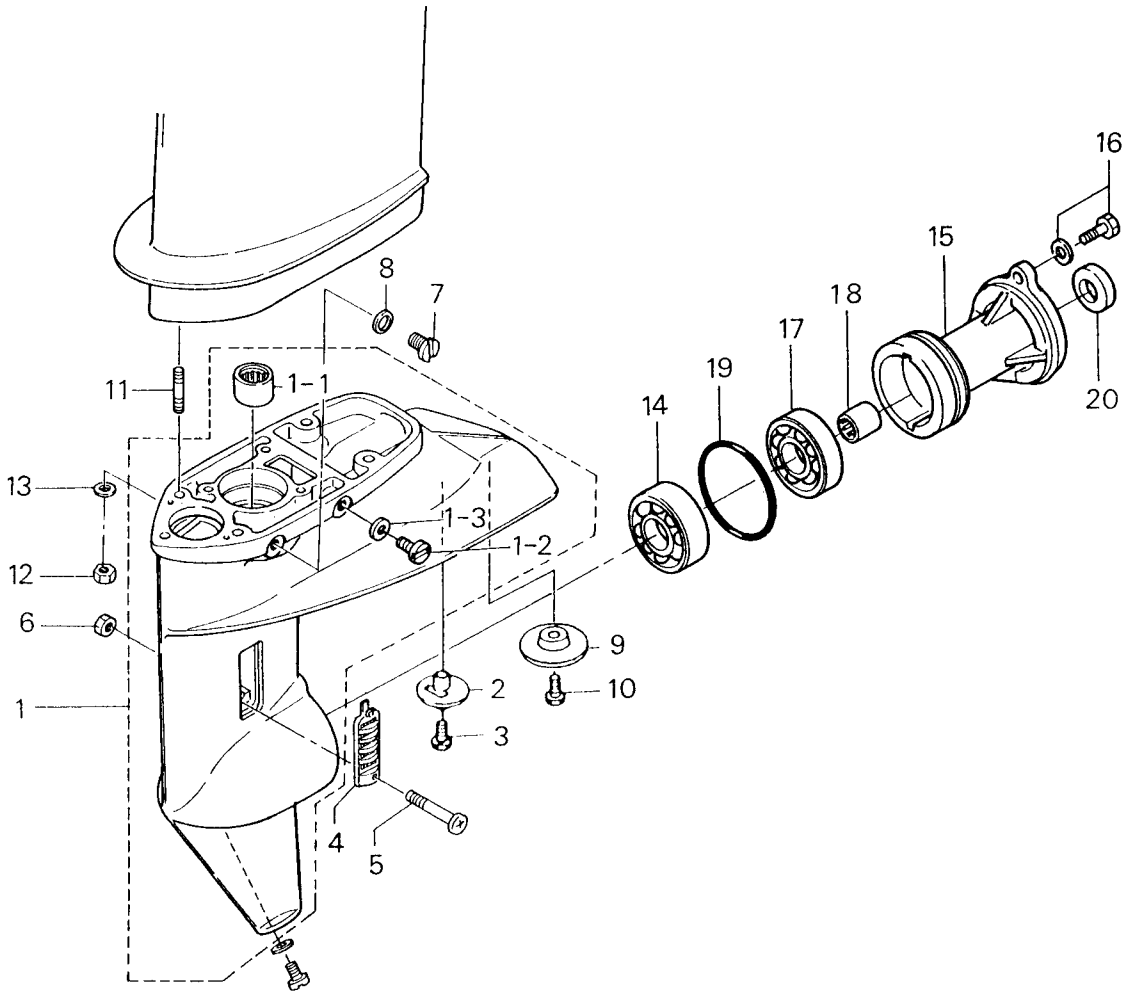


見出番号 Ref. No.	部品番号 Part No.	部 品 名 Description	個数 Q'ty			備 考 Remarks
			F 9.9 B	F 15 B	F 18 B	
12-1	3R3S63011-0	ステアリングハンドル Steering Handle	1	1	1	For MF & EF
12-2	3R3-63102-0	ブッシング、ハンドル Bushing, Handle	1	1	1	For MF & EF
12-3	3R3-63108-0	ワッシャ、39-52-1 Washer, 39-52-1	1	1	1	For MF & EF
12-4	3R3-63109-0	ウェーブワッシャ、39-52-1.2 Wave Washer, 39-52-1.2	1	1	1	For MF & EF
12-5	3R3-63107-0	プレート、ステアリングハンドル Plate, Steering Handle	1	1	1	For MF & EF
12-6	3B2-63104-1	スタッドボルト Stud Bolt	2	2	2	For MF & EF
12-7	941303-0600	スプリングワッシャ Spring Washer	2	2	2	For MF & EF
12-8	930103-0600	ナット Nut	2	2	2	For MF & EF
12-9	3R3-63012-0	グリップ Grip	1	1	1	For MF & EF
12-10	3R3-63041-0	スロットルシャフト Throttle Shaft	1	1	1	For MF & EF
12-11	345-63048-0	ラバー、スロットルシャフト Rubber, Throttle Shaft	1	1	1	For MF & EF
12-12	350-63046-0	ブッシング、8.4-10-11 Bushing, 8.4-10-11	1	1	1	For MF & EF
12-13	920803-0518	スクリュー Screw	1	1	1	For MF & EF
12-14	3B2-63063-0	サポータ、スロットルシャフト Supporter, Throttle Shaft	1	1	1	For MF & EF
12-15	921513-0612	スクリュー Screw	1	1	1	For MF & EF
12-16	3B2-63035-1	フリクションピース、グリップ Friction Piece, Grip	1	1	1	For MF & EF
12-17	3B2-63034-0	アジャストスクリュー Adjust Screw	1	1	1	For MF & EF
12-18	940103-0600	ワッシャ Washer	1	1	1	For MF & EF
12-19	930103-0600	ナット Nut	1	1	1	For MF & EF
12-20	3R3-63600-0	スロットルワイヤ Throttle Wire	1	1	1	For MF & EF
12-22	3V9-72019-0	ラベル、スロットル Label, Throttle	1	1	1	For MF & EF
12-23	350-67154-0	プラスチックリベット、6.5 Plastic Rivet, 6.5	1	1	1	For MF & EF
12-24	3R3S62001-0	ステアリングブラケット Steering Bracket	1	1	1	For MF & EF
12-25	3R3-62094-0	ボルト、10-80 P1.5 Bolt, 10-80 P1.5	2	2	2	For MF & EF
12-26	940103-1000	ワッシャ Washer	2	2	2	For MF & EF

ドライブシャフトハウジング
Fig. 13 DRIVE SHAFT HOUSING

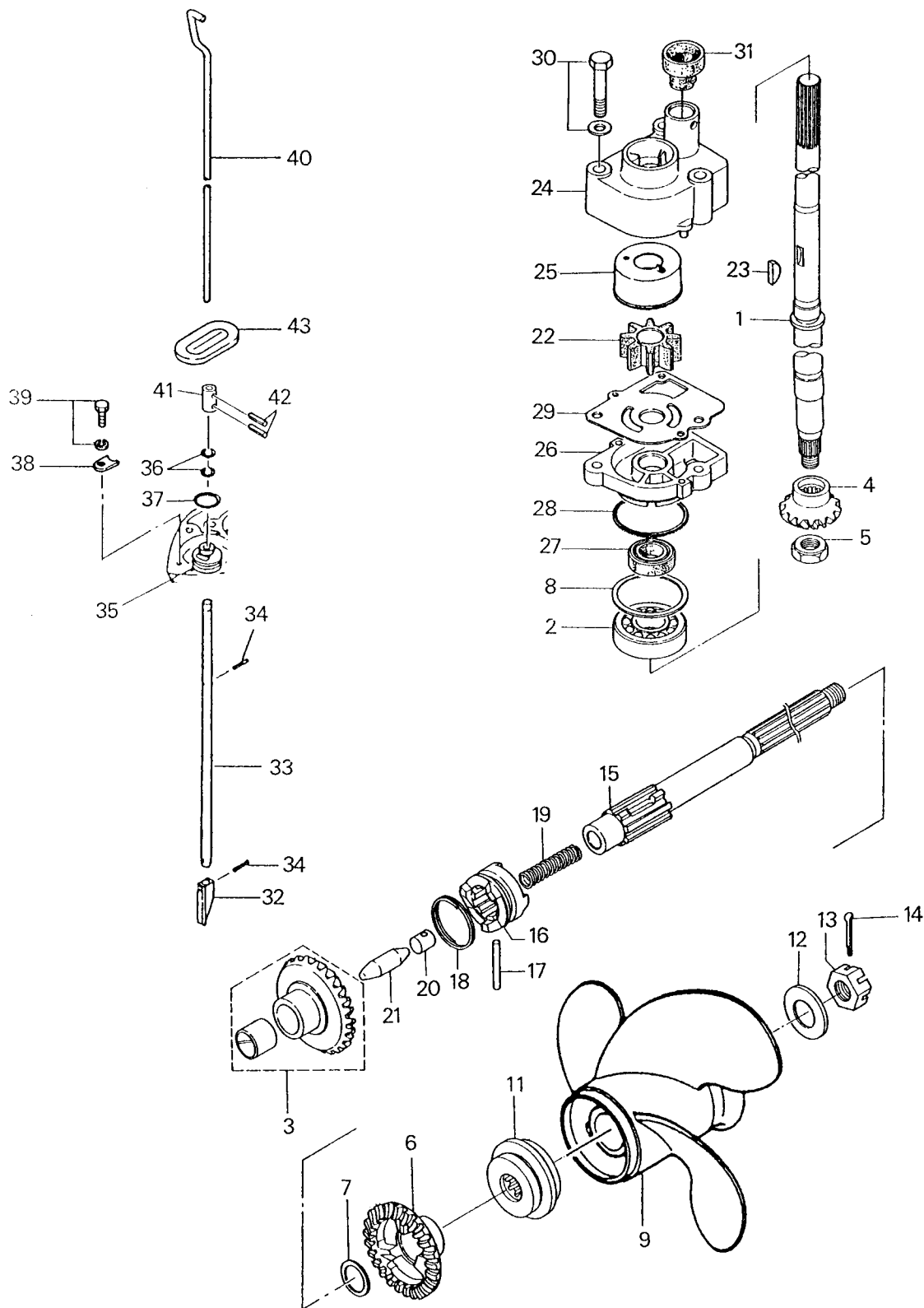


ギヤケース
Fig. 14 GEAR CASE



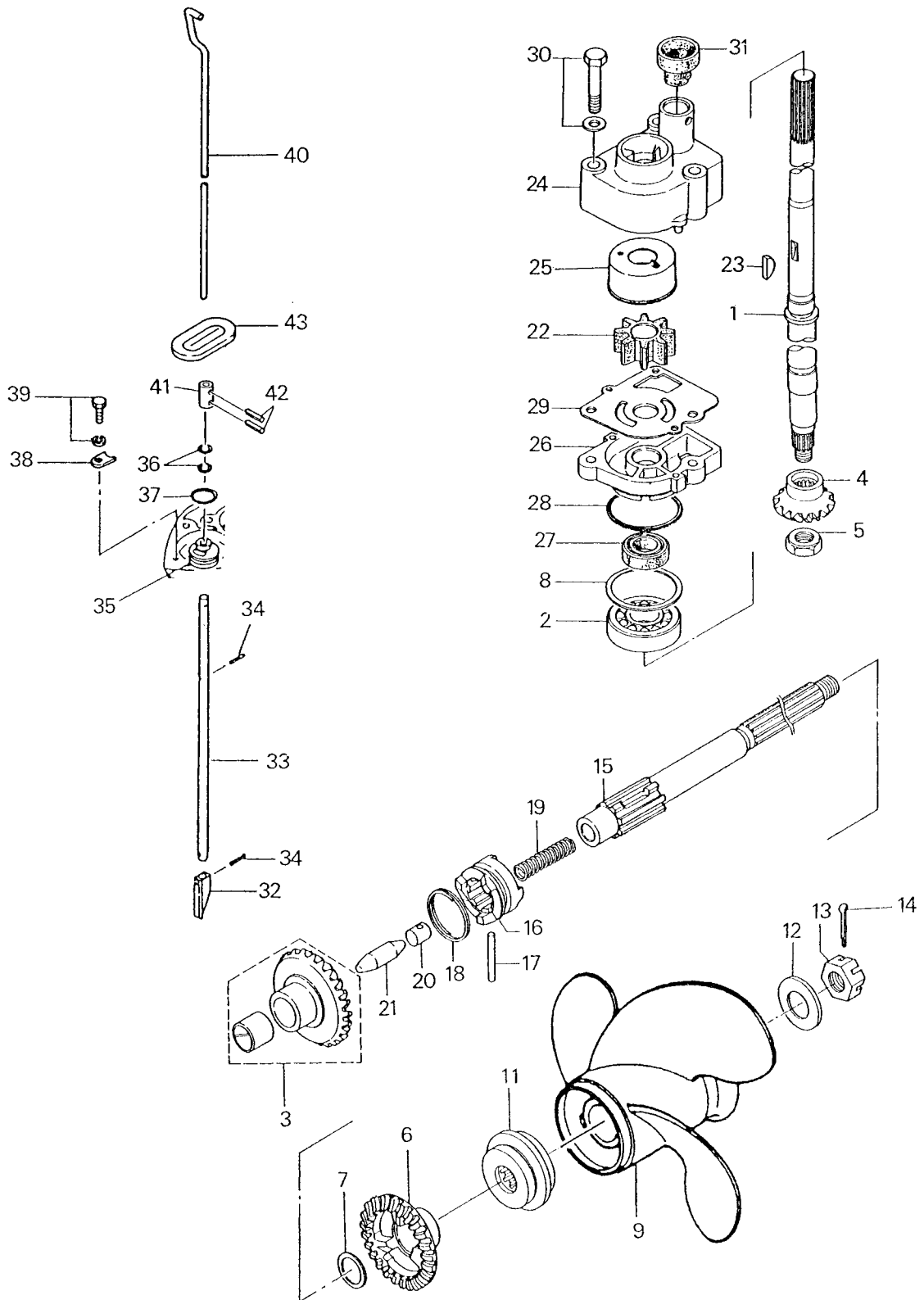
見出番号 Ref. No.	部品番号 Part No.	部 品 名 Description	個数 Q'ty			備 考 Remarks
			F 9.9 B	F 15 B	F 18 B	
14-1	398S60000-0	ギヤケースアッシ Gear Case Ass'y	1	1	1	
14-1-1	350-60211-0	* ニードルベアリング、16-24-20 Needle Bearing, 16-24-20	1	1	1	
14-1-2	332-60005-2	* ウォータプラグ Water Plug	1	1	1	
14-1-3	332-60006-0	* ガasket、8.1-15-1 Gasket, 8.1-15-1	1	1	1	
14-2	369-60206-0	サブウォータストレーナ Sub Water Strainer	1	1	1	
14-3	921803-0620	スクリュ Screw	1	1	1	
14-4	362-60206-0	ウォータストレーナ Water Strainer	2	2	2	
14-5	921513-0430	スクリュ Screw	1	1	1	
14-6	930406-0400	ナイロンナット Nylon Nut	1	1	1	
14-7	332-60005-2	オイルプラグ Oil Plug	2	2	2	
14-8	332-60006-0	ガasket、8.1-15-1 Gasket, 8.1-15-1	2	2	2	
14-9	3M2-60218-0	アノード Anode	1	1	1	
14-10	910113-0616	ボルト Bolt	1	1	1	
14-11	915313-0825	スタッドボルト Stud Bolt	4	4	4	
14-12	930103-0800	ナット Nut	4	4	4	
14-13	3P0-66233-0	ワッシャ、8.1-16-1.5 Washer, 8.1-16-1.5	4	4	4	
14-14	9601-0-6205	ボールベアリング、6205 Ball Bearing, 6205	1	1	1	
14-15	362S60101-0	ハウジング、プロペラシャフト Housing, Propeller Shaft	1	1	1	
14-16	910113-5625	ボルト Bolt	2	2	2	
14-17	9601-0-6205	ボールベアリング、6205 Ball Bearing, 6205	1	1	1	
14-18	362-60211-0	ニードルベアリング、17-24-20 Needle Bearing, 17-24-20	1	1	1	
14-19	121-32071-0	Oリング、2.4-59.6 O-Ring, 2.4-59.6	1	1	1	
14-20	346-65013-0	オイルシール、17-30-9 Oil Seal, 17-30-9	1	1	1	

ドライブシステム&ウォーターポンプ
Fig. 15 DRIVE SYSTEM & WATER PUMP

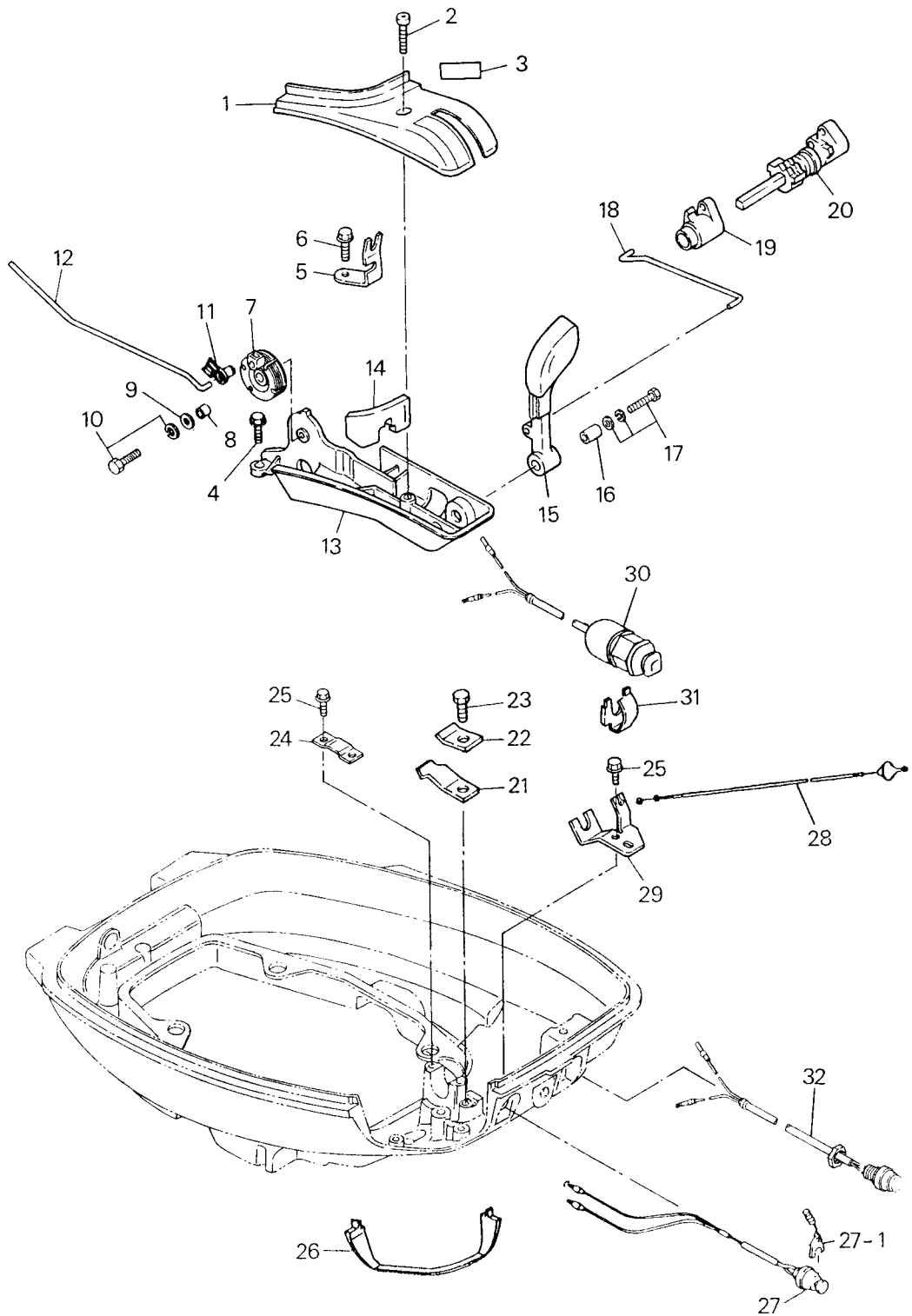


見出番号 Ref. No.	部品番号 Part No.	部 品 名 Description	個数 Q'ty			備 考 Remarks
			F 9.9 B	F 15 B	F 18 B	
15-1	3H8-64301-0	ドライブシャフト"S" Drive Shaft "S"	1	1	1	Short
	3H8-64302-0	ドライブシャフト"L" Drive Shaft "L"	1	1	1	Long
15-2	9601-0-6302	ボールベアリング、6302 Ball Bearing, 6302	1	1	1	
15-3	3H8-64010-0	ベベルギヤA Bevel Gear A	1	1	1	
15-4	3H8-64020-0	ベベルギヤB Bevel Gear B	1	1	1	
15-5	346-64027-1	ナット、ベベルギヤB Nut, Bevel Gear B	1	1	1	
15-6	3H8-64030-0	ベベルギヤC Bevel Gear C	1	1	1	
15-7	350-64032-0	ワッシャ、17.1 - 22 - 1.5 Washer, 17.1 - 22 - 1.5	1	1	1	
15-8	346-64081-0	シム、35 - 41.9 - 0.1 Shim, 35 - 41.9 - 0.1	AR	AR	AR	
	346-64082-0	シム、35 - 41.9 - 0.15 Shim, 35 - 41.9 - 0.15	AR	AR	AR	
	346-64083-0	シム、35 - 41.9 - 0.3 Shim, 35 - 41.9 - 0.3	AR	AR	AR	
	346-64084-0	シム、35 - 41.9 - 0.5 Shim, 35 - 41.9 - 0.5	AR	AR	AR	
15-9	362-64107-0	プロペラ 6、(3 × 234 × 155) Propeller 6, (3 × 234 × 155)	1	1	1	
	362-64105-0	プロペラ 7、(3 × 234 × 174) Propeller 7, (3 × 234 × 174)	1	1	1	
	362-64103-0	プロペラ 8、(3 × 234 × 199) Propeller 8, (3 × 234 × 199)	1	1	1	
	362-64102-0	プロペラ 8.5、(3 × 234 × 214) Propeller 8.5, (3 × 234 × 214)	1	1	1	STD, 9.9B "L"
	362-64101-0	プロペラ 9、(3 × 234 × 231) Propeller 9, (3 × 234 × 231)	1	1	1	STD, 9.9B "S" STD, 15B/18B "L"
	362-64108-0	プロペラ 10、(3 × 234 × 250) Propeller 10, (3 × 234 × 250)	1	1	1	STD, 15B/18B "S"
15-11	362-64231-0	スラストホルダ Thrust Holder	1	1	1	
15-12	346-64124-5	ワッシャ、12.5 - 32 - 2.5 Washer, 12.5 - 32 - 2.5	1	1	1	
15-13	346-64121-5	ナット、プロペラ Nut, Propeller	1	1	1	
15-14	951503-0322	スプリットピン、3 - 22 Split Pin, 3 - 22	1	1	1	
15-15	362-64211-0	プロペラシャフト Propeller Shaft	1	1	1	
15-16	362-64215-0	クラッチ Clutch	1	1	1	
15-17	350-64218-0	クラッチピン Clutch Pin	1	1	1	
15-18	350-64219-0	スナップ、クラッチピン Snap, Clutch Pin	1	1	1	
15-19	332-64221-0	スプリング、クラッチ Spring, Clutch	1	1	1	
15-20	350-64222-0	スプリングホルダ、クラッチ Spring Holder, Clutch	1	1	1	
15-21	350-64223-1	プッシュロッド、クラッチ Push Rod, Clutch	1	1	1	
15-22	334-65021-0	インペラ、ウォータポンプ Impeller, Water Pump	1	1	1	

ドライブシステム&ウォーターポンプ
Fig. 15 DRIVE SYSTEM & WATER PUMP



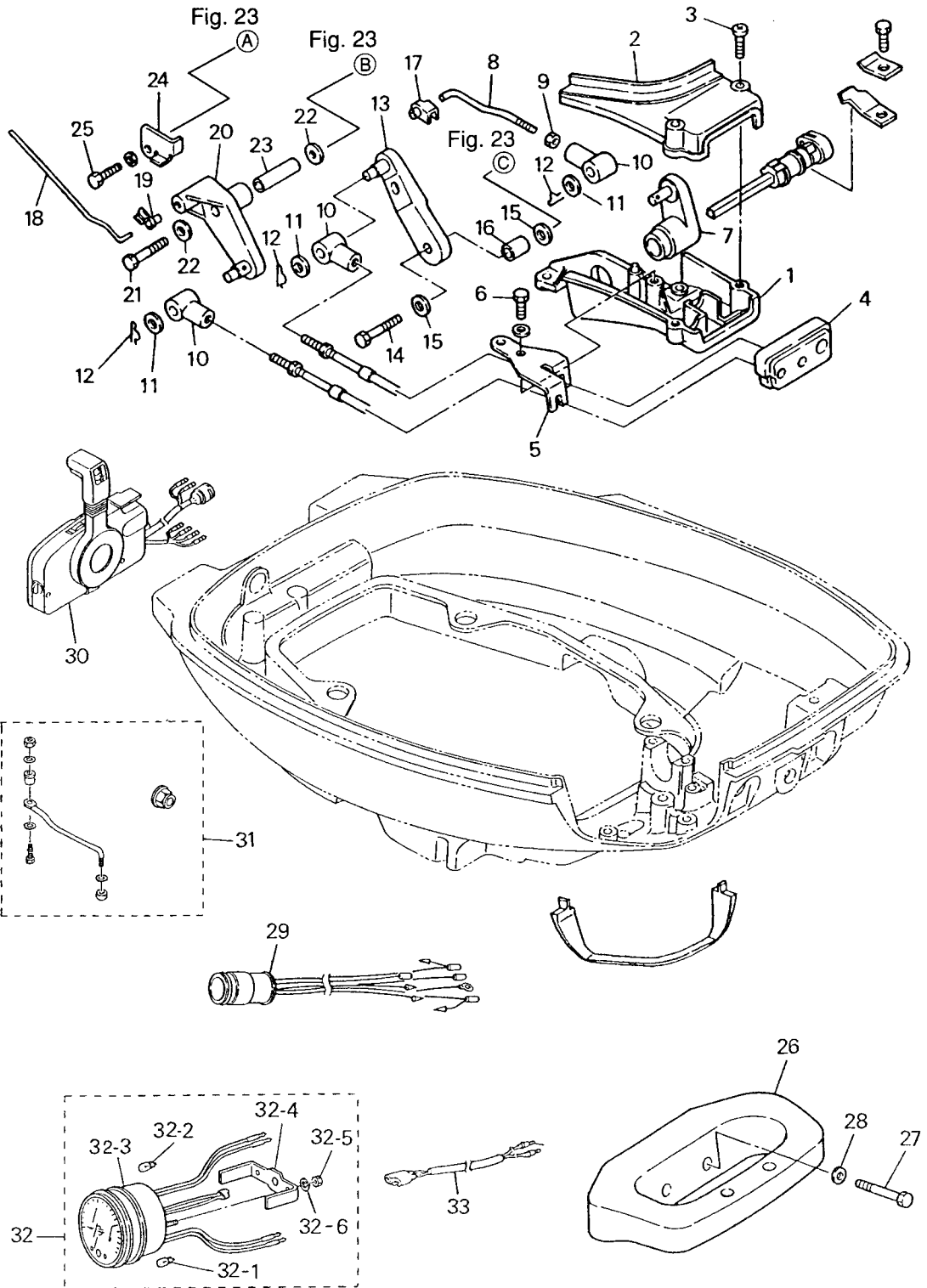
シフト&ストップスイッチ
Fig. 16 SHIFT & STOP SWITCH



見出番号 Ref. No.	部品番号 Part No.	部 品 名 Description	個数 Q'ty			備 考 Remarks
			F 9.9 B	F 15 B	F 18 B	
16-1	3R3-67481-0	カバー、シフトブラケット Cover, Shift Bracket	1	1	1	For MF & EF
16-2	922513-5630	スクリュー Screw	1	1	1	For MF & EF
16-3	3R3-67578-0	デカールF、N、R(シフトマーク) Decal-F, N, R (Shift Mark)	1	1	1	For MF & EF
16-4	910103-5620	ボルト Bolt	2	2	2	or 910113-5620 For MF & EF
16-5	3R3-63508-0	ブラケット、スロットルワイヤ Bracket, Throttle Wire	1	1	1	For MF & EF
16-6	910103-5625	ボルト Bolt	1	1	1	or 910113-5625 For MF & EF
16-7	3R3-63611-0	スロットルドラム Throttle Dram	1	1	1	For MF & EF
16-8	3A0-76079-0	カラー、6.2-9-7.4 Collar, 6.2-9-7.4	1	1	1	For MF & EF
16-9	3R0-66308-0	ワッシャ、6.5-16-1.5 Washer, 6.5-16-1.5	1	1	1	For MF & EF
16-10	910103-0620	ボルト Bolt	1	1	1	or 910113-0620 For MF & EF
16-11	346-67196-1	ロッドスナップ、3-B Rod Snap, 3-B	1	1	1	For MF & EF
16-12	3R3-63617-1	スロットルリンク	1	1	1	For MF & EF
16-13	3R3S67480-0	ブラケット、シフトレバー Bracket, Shift Lever	1	1	1	For MF & EF
16-14	3R3-66260-0	グロメット、シフトレバーロッド Grommet, Shift Lever Rod	1	1	1	For MF & EF
16-15	3R3-66110-0	シフトレバー Shift Lever	1	1	1	For MF & EF
16-16	3R3-66124-0	カラー、6.5-10.5-22.6 Collar, 6.5-10.5-22.6	1	1	1	For MF & EF
16-17	910103-5635	ボルト Bolt	1	1	1	or 910113-5635 For MF & EF
16-18	3R3-66135-0	ロッド、シフトレバー Rod, Shift Lever	1	1	1	For MF & EF
16-19	3R3-66122-0	シフトアーム Shift Arm	1	1	1	For MF & EF
16-20	3R3-66130-0	シフトレバーシャフトアッシ Shift Lever Shaft Ass'y	1	1	1	
16-21	3C8-66112-0	ストッパ、シフトレバー Stopper, Shift Lever	1	1	1	
16-22	3C8-66116-0	プレート、シフトレバー Plate, Shift Lever	1	1	1	
16-23	910103-5614	ボルト Bolt	1	1	1	or 910113-5614
16-24	3R3-66145-0	プレート、シフトレバーシャフト Plate, Shift Lever Shaft	1	1	1	
16-25	910103-5616	ボルト Bolt	3	3	3	or 910113-5616
16-26	3R3-67484-0	シール、シフトレバーブラケット Seal, Shift Lever Bracket	1	1	1	
16-27	398-06830-0	ストップスイッチA(ロープ付) Lanyard Stop Switch A	1	1	1	For MF & EF
16-27-1	353-06821-0	* ロック、ストップスイッチ(ロープ付) Lock, Lanyard Stop Switch	1	1	1	For MF & EF
16-28	3R3-05217-0	ワイヤ Wire	1	1	1	
16-29	3R3-76081-0	ブラケット、ニュートラルスイッチ Bracket, Neutral Switch	1	1	1	
16-30	398-76080-0	ニュートラルスイッチ Neutral Switch	1	1	1	For EF
16-31	398-76083-0	アクチュエータ、ニュートラルスイッチ Actuator, Neutral Switch	1	1	1	For EF
16-32	361-76026-0	メインスイッチ Main Switch	1	1	1	For EF

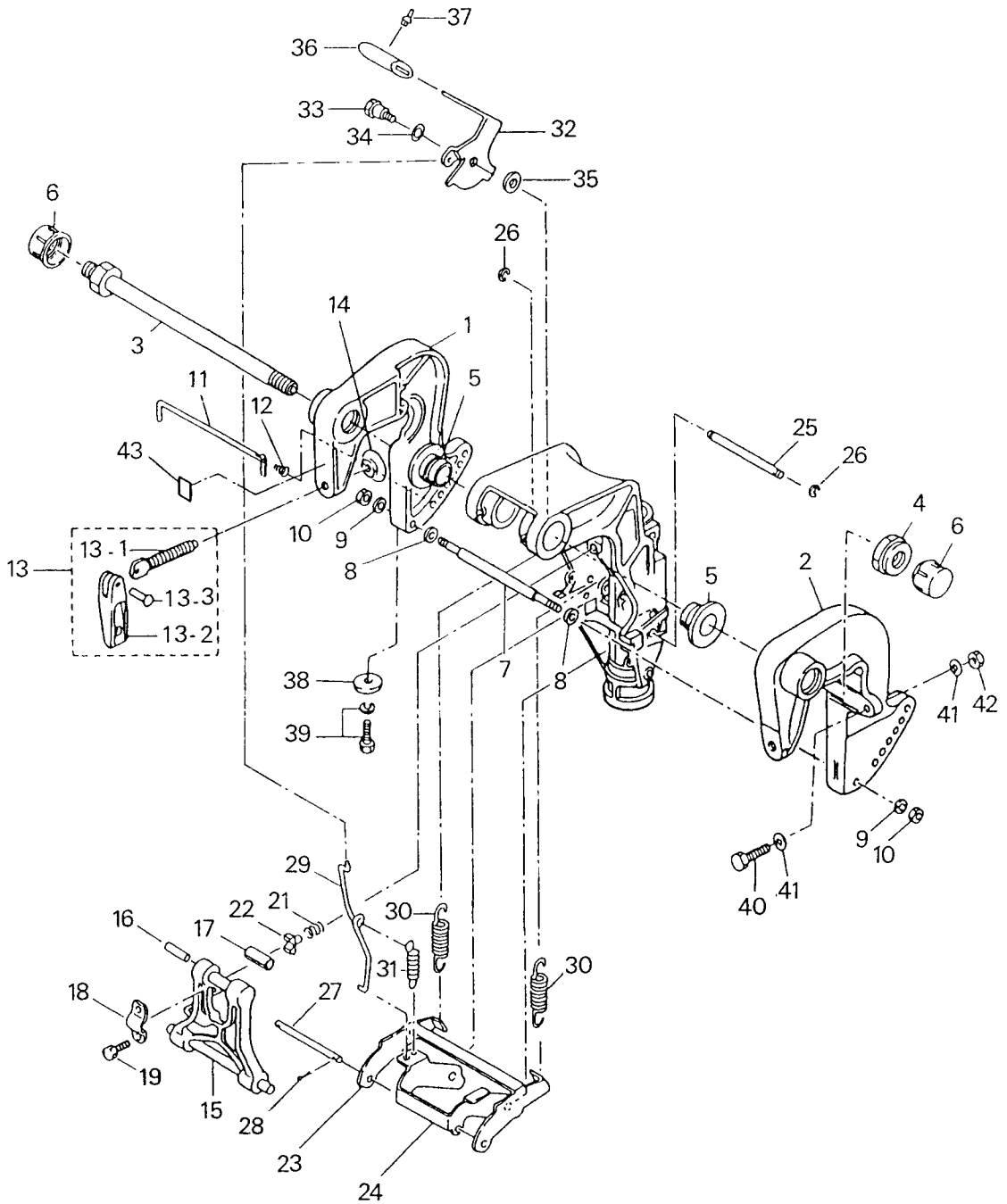
見出番号 Ref. No.	部品番号 Part No.	部 品 名 Description	個数 Q'ty			備 考 Remarks
			F 9.9 B	F 15 B	F 18 B	
17-1	3R3S67482-0	ブラケット、リモートコントロール Bracket, Remote Control	1	1	1	For EP
17-2	3R3-67483-0	カバー、リモートコントロールブラケット Cover, Remote Control Bracket	1	1	1	For EP
17-3	922513-5630	スクリュ Screw	2	2	2	For EP
17-4	3R3-83732-0	グロメット、ケーブル Grommet, Cable	1	1	1	For EP
17-5	3R3-83820-0	ブラケット、ケーブル Bracket, Cable	1	1	1	For EP
17-6	910103-5616	ボルト Bolt	1	1	1	or 910113-5616 For EP
17-7	3R3-66128-0	シフトアーム、リモートコントロール Shift Arm, Remote Control	1	1	1	For EP
17-8	3R3-05222-0	Lリンク、4.5 - 62 L-Link, 4.5 - 62	1	1	1	For EP
17-9	930106-0500	ナット Nut	1	1	1	For EP
17-10	3B7-83715-0	ケーブルジョイント Cable Joint	3	3	3	For EP
17-11	353-83719-0	ワッシャ、8.5 - 18 - 1.6 Washer, 8.5 - 18 - 1.6	3	3	3	For EP
17-12	951603-0800	Rピン、d=8 R-Pin, d=8	3	3	3	For EP
17-13	3R3-66129-0	シフトレバー、リモートコントロール Shift Lever, Remote Control	1	1	1	For EP
17-14	910103-0625	ボルト Bolt	1	1	1	or 910113-0625 For EP
17-15	3R0-66308-0	ワッシャ、6 - 16 - 1.5 Washer, 6 - 16 - 1.5	2	2	2	For EP
17-16	353-76079-0	カラー、6.2 - 9 - 9.3 Collar, 6.2 - 9 - 9.3	1	1	1	For EP
17-17	3C8-63733-0	ロッドスナップ、5 - 3 Rod Snap, 5 - 3	1	1	1	For EP
17-18	3R3-63709-0	スロットルロッド、リモートコントロール Throttle Rod, Remote Control	1	1	1	For EP
17-19	346-67196-1	ロッドスナップ、ø3 - B Rod Snap, ø3 - B	1	1	1	For EP
17-20	3R3-83910-0	スロットルレバー、リモートコントロール Throttle Lever, Remote Control	1	1	1	For EP
17-21	910103-0645	ボルト Bolt	1	1	1	For EP
17-22	3R0-66308-0	ワッシャ、6.5 - 16 - 1.5 Washer, 6.5 - 16 - 1.5	2	2	2	For EP
17-23	3R3-83913-0	カラー、6.2 - 9 - 30.8 Color, 6.2 - 9 - 30.8	1	1	1	For EP
17-24	3R3-83914-0	ストッパ、スロットルレバー Stopper, Throttle Lever	1	1	1	For EP
17-25	910103-6616	ボルト Bolt	1	1	1	For EP
17-26	3V5S62001-0	ステアリングブラケット Steering Bracket	1	1	1	For EP
17-27	916113-1045	ボルト Bolt	2	2	2	For EP
17-28	940113-1000	ワッシャ Washer	2	2	2	For EP
17-29	3R3-76110-0	コードアッシ A Code Ass'y A	1	1	1	For EP
17-30	3B7-84340-1	リモートコントロールボックス (RC5B) Remote Control Box (RC5B)	1	1	1	UNIQUE For EP

シフト (EPモデル用)
Fig. 17 SHIFT (For EP)



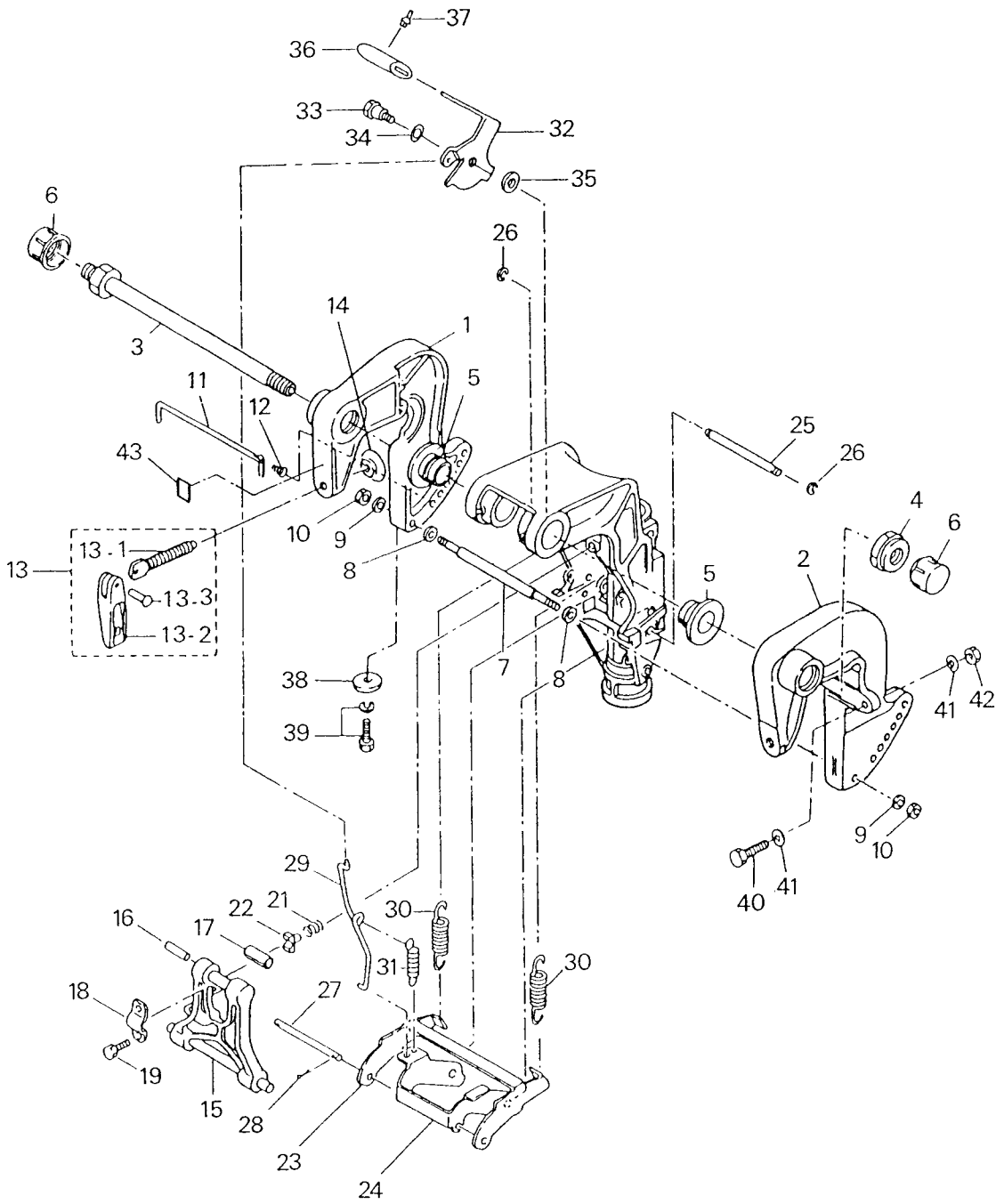
見出番号 Ref. No.	部品番号 Part No.	部 品 名 Description	個数 Q'ty			備 考 Remarks
			F 9.9 B	F 15 B	F 18 B	
18-1	3R3S62310-0	スイベルブラケット Swivel Bracket	1	1	1	
18-2	3R3-62417-0	ブッシング、28-31-35 Busing, 28-31-35	2	2	2	
18-3	3H8-62423-1	スラストプレート、28.5-48-1 Thrust Plate, 28.5-48-1	2	2	2	
18-4	3H8-62415-0	Oリング、3.5-25.7 O-Ring, 3.5-25.7	1	1	1	
18-5	344-67177-0	グリスニップル Grease Nipple	3	3	3	
18-7	3R3-62445-0	ボルト、コパイロット Bolt, Co-Pilot	1	1	1	For MF & EF
18-8	3R3-62449-0	ディスク、コパイロット Disk, Co-Pilot	2	2	2	For MF & EF
18-9	3R3-62447-0	プレート、コパイロット Plate, Co-Pilot	1	1	1	For MF & EF
18-10	910103-5616	ボルト Bolt	2	2	2	or 910113-5616 For MF & EF
18-11	3R3-62448-1	ワッシャ、コパイロット Washer, Co-Pilot	1	1	1	For MF & EF
18-12	3R3-62443-0	ワッシャ、8.1-20-0.8 Washer, 8.1-20-0.8	1	1	1	For MF & EF
18-13	3R3-62441-0	ハンドル、コパイロット Handle, Co-Pilot	1	1	1	For MF & EF
18-14	3V5-62442-0	ナイロンナット(2T)、M8 P1.25 Nylon Nut (2T), M8 P1.25	1	1	1	For MF & EF
18-15	3R3S62010-0	ステアリングシャフトアッシ Steering Shaft Ass'y	1	1	1	
18-16	3R3-61313-1	スタッドボルト、10-95 Stud Bolt, 10-95	2	2	2	
18-17	940113-1000	ワッシャ Washer	2	2	2	
18-18	930403-1000	ナイロンナット Nylon Nut	2	2	2	
18-19	3R3-61302-0	マウントラバーロウ Mount Rubber Lower	2	2	2	
18-20	3H8S61401-0	マウントブラケットR Mount Bracket R	1	1	1	
18-21	3H8S61402-0	マウントブラケットL Mount Bracket L	1	1	1	
18-22	916113-0885	ボルト Bolt	2	2	2	
18-23	916113-0855	ボルト Bolt	1	1	1	
18-24	3P0-66233-0	ワッシャ Washer	3	3	3	
18-25	930103-0800	ナット Nut	3	3	3	
18-26	338-60218-2	アノード Anode	1	1	1	
18-27	910103-5620	ボルト Bolt	1	1	1	or 910113-5620
18-28	398-62396-0	アースワイヤ Ground Wire	3	3	3	
18-29	910113-5610	ボルト Bolt	2	2	2	
18-30	921513-0610	スクリュ Screw	1	1	1	Swivel Bracket
18-31	910113-5612	ボルト Bolt	1	1	1	Stern Bracket R

スターンブラケット&リバースロック
Fig. 19 STERN BRACKET & REVERSE LOCK

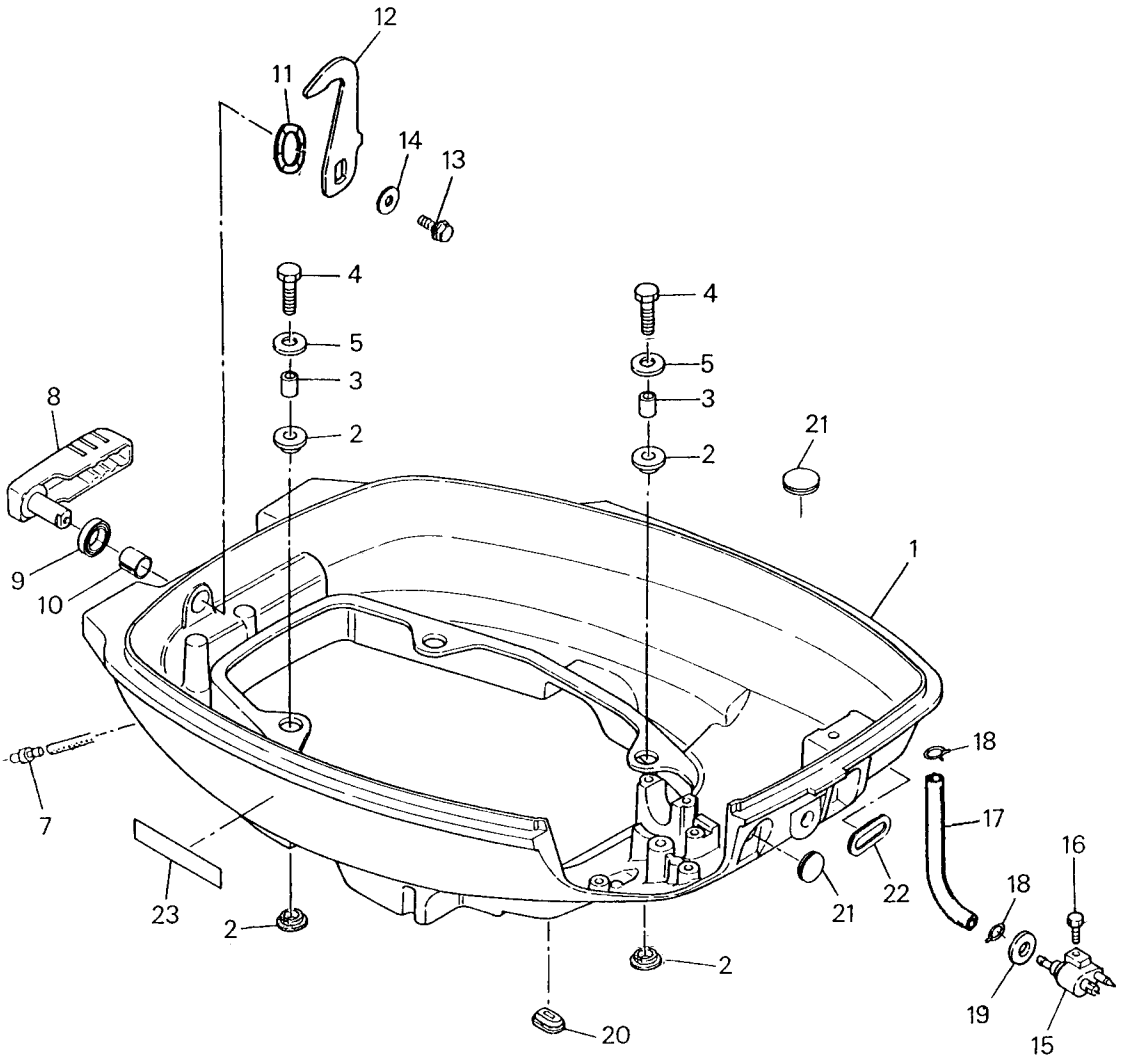


見出番号 Ref. No.	部品番号 Part No.	部 品 名 Description	個数 Q'ty			備 考 Remarks
			F 9.9 B	F 15 B	F 18 B	
19-1	3G2S62112-0	スターンブラケットR Stern Bracket R	1	1	1	
19-2	3G2S62113-0	スターンブラケットL Stern Bracket L	1	1	1	
19-3	346-62191-0	ブラケットボルト Bracket Bolt	1	1	1	
19-4	346-62124-0	ナイロンナット、7/8 Nylon Nut, 7/8	1	1	1	
19-5	349-62126-0	ブッシング、ブラケットボルト Busing, Bracket Bolt	2	2	2	
19-6	346-62127-0	キャップ Cap	2	2	2	
19-7	350-62117-1	ディスタンスピース Distance Piece	1	1	1	
19-8	940103-0600	ワッシャ Washer	2	2	2	
19-9	940103-0600	ワッシャ Washer	2	2	2	
19-10	930113-0600	ナット Nut	2	2	2	
19-11	350-62121-1	スラストロッド Thrust Rod	1	1	1	
19-12	369-62122-2	スプリング、スラストロッド Spring, Thrust Rod	1	1	1	
19-13	398S62100-0	クランプスクリュアッシ Clamp Screw Ass'y	2	2	2	
19-13-1	398-62103-0	* クランプスクリュ Clamp Screw	2	2	2	
19-13-2	332S62102-1	* ハンドル、クランプスクリュ Handle, Clamp Screw	2	2	2	
19-13-3	3C8-62104-1	* リベット、3-22 Rivet, 3-22	2	2	2	
19-14	332-62101-0	パット、クランプスクリュ Pad, Clamp Screw	2	2	2	
19-15	3G2S62431-0	チルトストoppa Tilt Stopper	1	1	1	
19-16	951403-0535	スプリングピン Spring Pin	1	1	1	
19-17	350-62437-0	ブッシング、8.2-10-26.5 Busing, 8.2-10-26.5	1	1	1	
19-18	350-62439-1	セットプレート、チルトストoppa Set Plate, Tilt Stopper	1	1	1	
19-19	910114-5818	ボルト Bolt	2	2	2	
19-21	3C8-62421-1	フリクションスプリング、チルトストoppa Friction Spring, Tilt Stopper	1	1	1	
19-22	346-62438-0	セットピース Set Piece	1	1	1	
19-23	3G2-66351-0	リバースロックA Reverse Lock A	1	1	1	
19-24	3G2-66313-1	アーム、リバースロック Arm, Reverse Lock	1	1	1	
19-25	3G2-66319-1	シャフト、リバースロックA Shaft, Reverse Lock A	1	1	1	
19-26	945303-0600	Eリング、d=6 E-Ring, d=6	2	2	2	
19-27	3G2-66321-0	ロッド、リバースロックA Rod, Reverse Lock A	1	1	1	

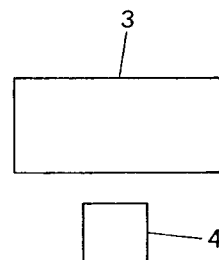
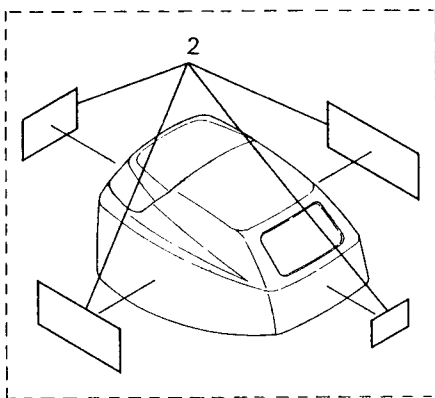
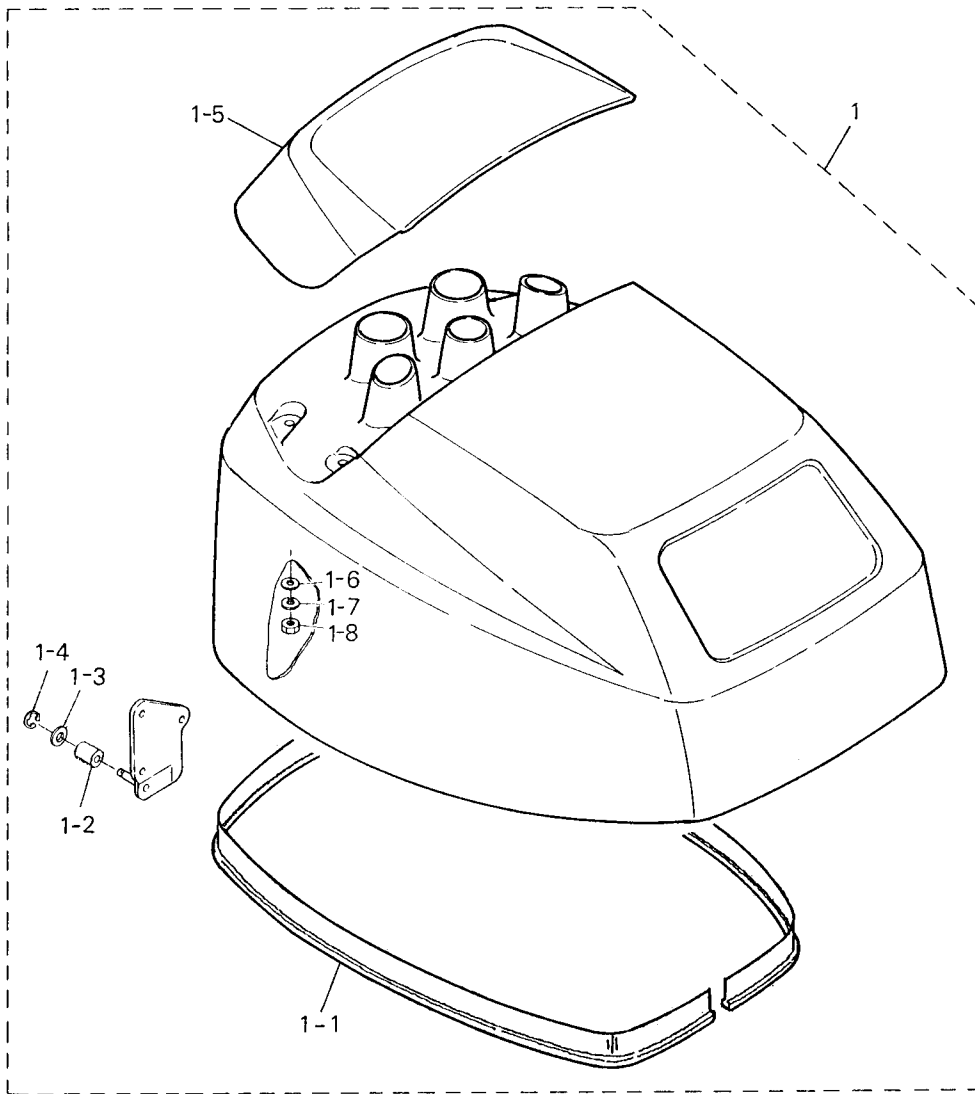
スターンブラケット&リバースロック
Fig. 19 STERN BRACKET & REVERSE LOCK



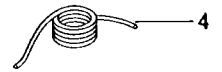
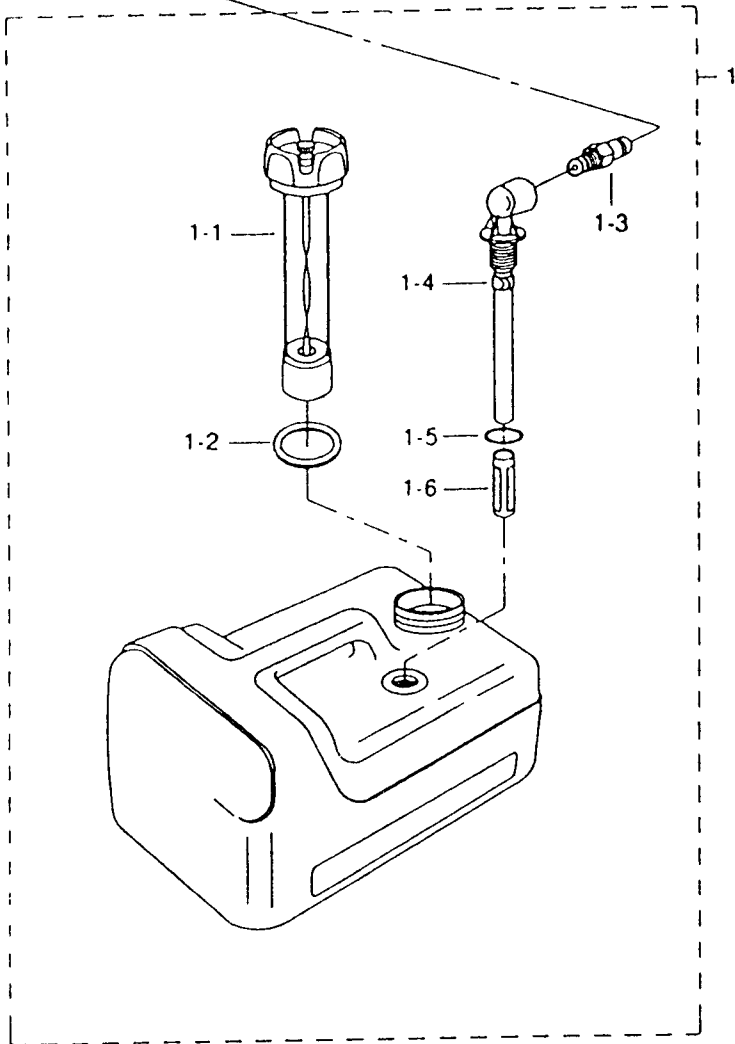
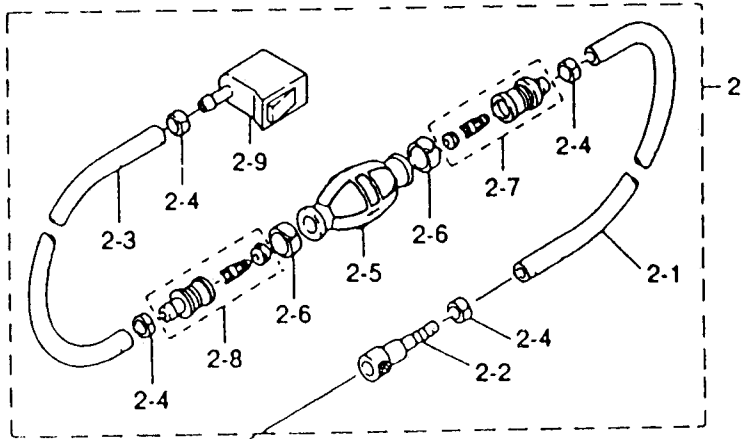
モータカバーロワ
Fig. 20 MOTOR COVER LOWER



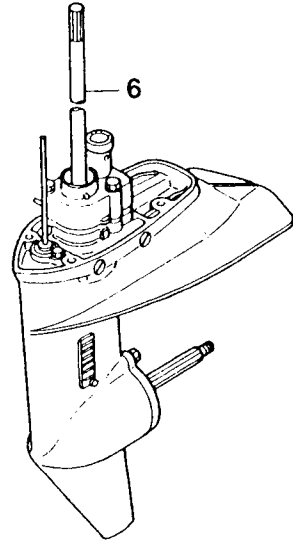
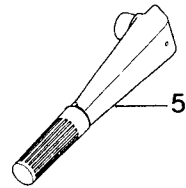
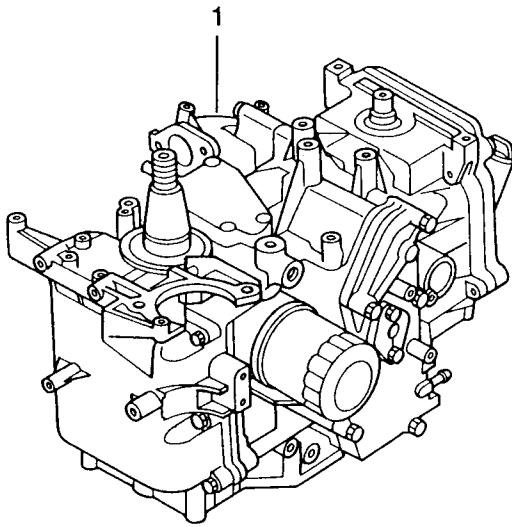
モータカバーアッパ
Fig. 21 MOTOR COVER UPPER



セパレートフュエルタンク
Fig. 22 SEPARATE FUEL TANK



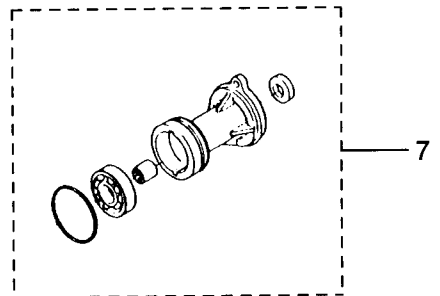
アッセンブリ、キット
Fig. 23 ASSEMBLY, KIT



ピストンリングセット
 Piston Ring Set — 2

パワーヘッドガスケットセット
 Power Head Gasket Set — 3

ロウユニットガスケットセット
 Lower Unit Gasket Set — 4



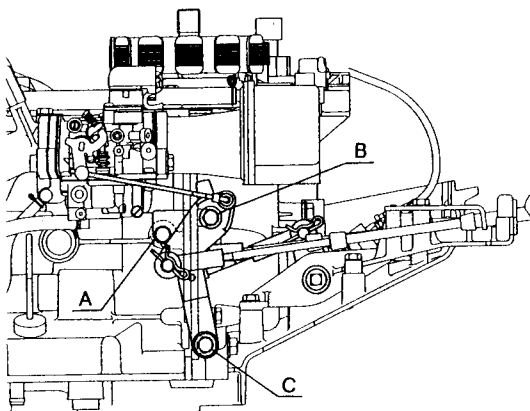
ウォーターポンプリペアキット
 Water Pump Repair Kit — 8

クロムメッキウォーターポンプキット
 Chrome Plate Water Pump Kit — 9

エレクトロスタータキット (Fタイプ)
 Electric Starter Kit (F type) — 10

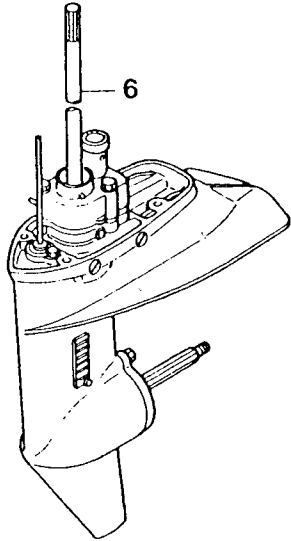
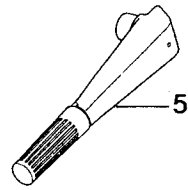
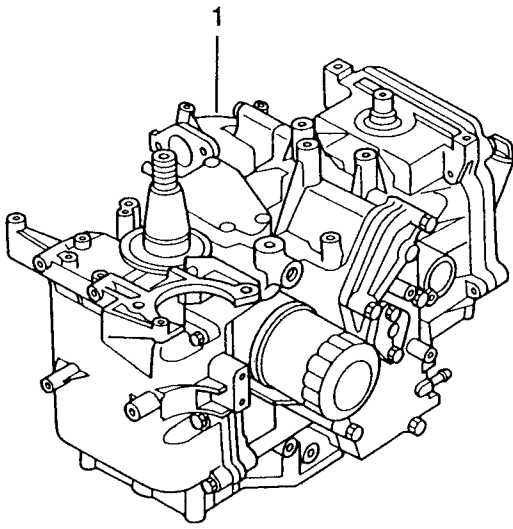
リモコンフィッティングパーツアッシ
 R. C. Fitting Parts Ass'y — 11

Cylinder



見出番号 Ref. No.	部品番号 Part No.	部 品 名 Description	個数 Q'ty			備 考 Remarks
			F 9.9 B	F 15 B	F 18 B	
23-1	3H8B87100-0	エンジンショートブロック Engine Short Block	1	1	-	with oil pan plate and two gaskets 9.9B #11288~ 15B #11421~
	3V9B87100-0	エンジンショートブロック Engine Short Block	1	1	1	
23-2	3H6-87123-0	* ピストンリングセット (Std) Piston Ring Set (Std)	1	1	1	
	3H6-00011-0	* ピストンリング、トップ Piston Ring, Top	2	2	2	
	3H6-00012-0	* ピストンリング、セカンド Piston Ring, 2nd	2	2	2	
	3H6-00013-0	* ピストンリング、オイル Piston Ring, Oil	2	2	2	
23-2	3H6-87124-0	ピストンリングセット (0.5 O/S) Piston Ring Set (0.5 O/S)	1	1	1	
	3H6-00014-0	* ピストンリング、トップ 0.5 O/S Piston Ring, Top 0.5 O/S	2	2	2	
	3H6-00015-0	* ピストンリング、セカンド 0.5 O/S Piston Ring, 2nd 0.5 O/S	2	2	2	
	3H6-00016-0	* ピストンリング、オイル 0.5 O/S Piston Ring, Oil 0.5 O/S	2	2	2	
23-3	3H8-87121-2	パワーヘッドガスケットセット Power Head Gasket Set	1	1	1	9.9B/15B/18B
	3H8-01005-0	* ガスケット、シリンダヘッド Gasket, Cylinder Head	1	1	1	
	3H8-01024-0	* ガスケット、ヘッドカバー Gasket, Head Cover	1	1	1	
	3R0-07422-0	* Oリング、3.1 - 24.4 O-Ring, 3.1 - 24.4	1	1	1	
	3R3-02305-0	* ガスケット、エキゾストカバー Gasket, Exhaust Cover	1	1	1	
	346-01032-0	* ガスケット Gasket	1	1	1	
	3R3-01144-0	* ガスケット Gasket	1	1	1	
	3R3-07432-1	* ガスケット Gasket	1	1	1	
	3R3-07442-2	* ガスケット Gasket	2	2	2	
	3H8-00121-0	* オイルシール、32 - 48 - 8 Oil Seal, 32 - 48 - 8	1	1	1	
	3R3-00121-0	* オイルシール、32 - 44 - 9 Oil Seal, 32 - 44 - 9	1	1	1	
	3R3-02104-0	* ガスケット Gasket	1	1	1	
	3R0-02011-0	* ガスケット、キャブレタ Gasket, Carburetor	2	2	2	
	3F3-02012-0	* Oリング、1.9 - 38.8 O-Ring, 1.9 - 38.8	1	1	1	
	345-62415-0	* Oリング、3.5 - 25.7 O-Ring, 3.5 - 25.7	1	1	1	
3H8-07639-0	* Oリング、オイルポンプ O-Ring, Oil Pump	1	1	1		
3H8-07635-0	* Oリング、1.5 - 15.5 O-Ring, 1.5 - 15.5	2	2	2		
3H8-07632-0	* Oリング、1.5 - 10.7 O-Ring, 1.5 - 10.7	1	1	1		

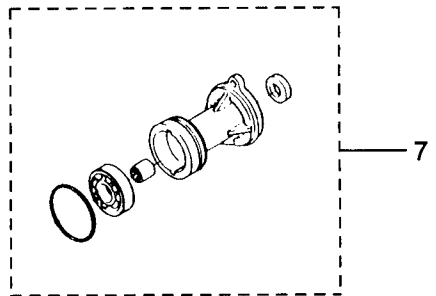
アッセンブリ、キット
Fig. 23 ASSEMBLY, KIT



ピストンリングセット
 Piston Ring Set — 2

パワーヘッドガスケットセット
 Power Head Gasket Set — 3

ロウユニットガスケットセット
 Lower Unit Gasket Set — 4

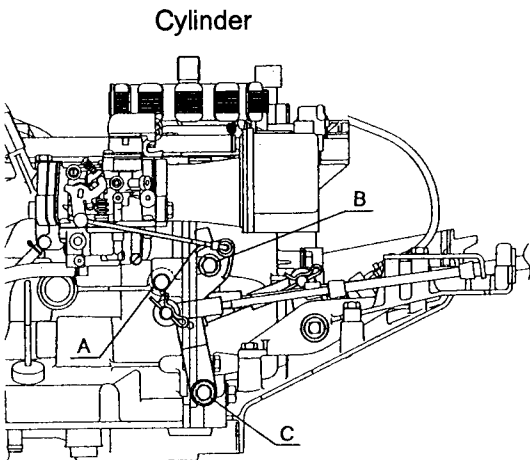


ウォーターポンプリペアキット
 Water Pump Repair Kit — 8

クロムメッキウォーターポンプキット
 Chrome Plate Water Pump Kit — 9

エレクトロスタータキット (F タイプ)
 Electric Starter Kit (F type) — 10

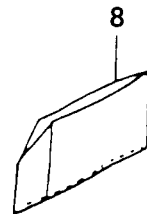
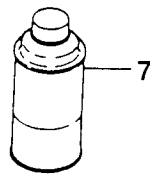
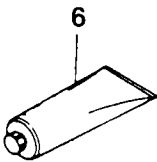
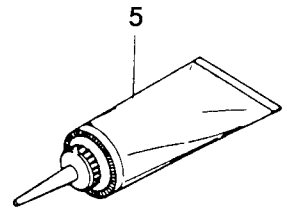
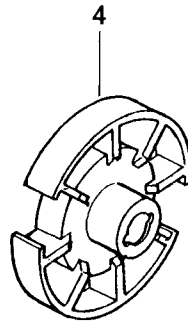
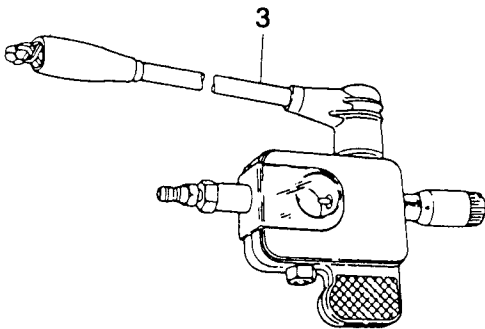
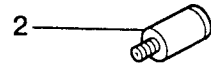
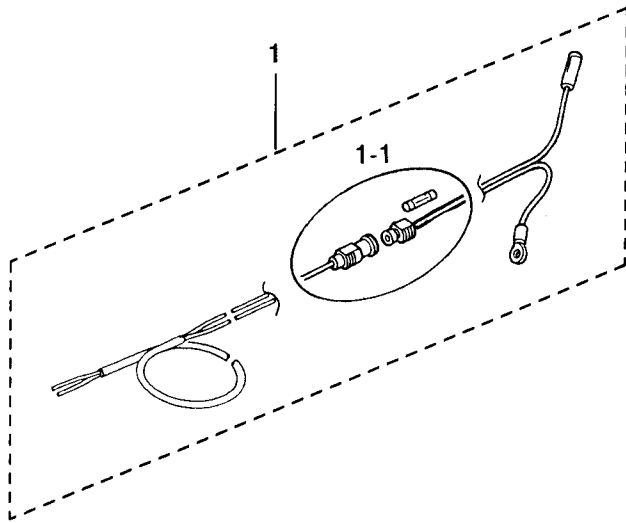
リモコンフィッティングパーツアッシ
 R. C. Fitting Parts Ass'y — 11



見出番号 Ref. No.	部品番号 Part No.	部 品 名 Description	個数 Q'ty			備 考 Remarks
			F 9.9 B	F 15 B	F 18 B	
	3H8-07631-0	* Oリング、1.5 - 8.5 O-Ring, 1.5 - 8.5	1	1	1	
	3H8-07025-0	* オイルシール、18 - 35 - 8 Oil Seal, 18 - 35 - 8	1	1	1	
	350-01215-1	* オイルシール、12.8 - 25 - 7 Oil Seal, 12.8 - 25 - 7	1	1	1	9.9B/15B/18B
23-4	398-87321-0	ロウユニットガスケットセット Lower Unit Gasket Set	1	1	1	9.9B/15B/18B
	332-60006-0	* ガスケット、オイルプラグ Gasket, Oil Plug	3	3	3	
	121-32071-0	* Oリング、2.4 - 59.6 O-Ring, 2.4 - 59.6	1	1	1	
	346-65013-0	* オイルシール、17 - 30 - 9 Oil Seal, 17 - 30 - 9	1	1	1	
	332-60223-0	* オイルシール、13.8 - 26 - 9.5 Oil Seal, 13.8 - 26 - 9.5	1	1	1	
	336-62415-0	* Oリング、3.5 - 36 O-Ring, 3.5 - 36	1	1	1	
	332-66021-0	* Oリング、2.4 - 5.8 O-Ring, 2.4 - 5.8	2	2	2	
	362-02312-0	* ガスケット Gasket	1	1	1	Don't Use For 4-st Engine
23-5	3R3S63003-0	ハンドルアッシ Handle Ass'y	1	1	1	9.9B/15B/18B
23-6	3R3S87301-0	ロウユニットアッシ、S Lower Unit Ass'y, S	1	1	1	9.9B/15B/18B
	3R3S87302-0	ロウユニットアッシ、L Lower Unit Ass'y, L	1	1	1	9.9B/15B/18B
23-7	362S87323-0	プロペラシャフトハウジングアッシ Propeller Shaft Housing Ass'y	1	1	1	9.9B/15B/18B
23-8	362-87322-0	ウォータポンプリペアキット Water Pump Repair Kit	1	1	1	9.9B/15B/18B
23-9	362-65231-0	クロームメッキウォータポンプキット Chrome Plate Water Pump Kit	1	1	1	9.9B/15B/18B
23-10	3R3-76300-0	エレクトリックスターキット(Fタイプ) Electric Starter Kit (F Type)	1	1	1	9.9B/15B/18B
	3C8-76010-1	* スタータモータ Starter Motor	1	1	1	
	910103-7825	* ボルト Bolt	2	2	2	or 910103-5825
	910103-6818	* ボルト Bolt	2	2	2	or 910103-5818
	3R3-76009-0	* バンド、スタータモータ Band, Starter Motor	1	1	1	
	3C8-76007-0	* ラバー、スタータモータ Rubber, Starter Motor	1	1	1	

見出番号 Ref. No.	部品番号 Part No.	部 品 名 Description	個数 Q'ty			備 考 Remarks
			F 9.9 B	F 15 B	F 18 B	
	3H8-76040-0	* スタータソレノイド Starter Solenoid	1	1	1	
	3R3-76060-0	* レクチファイヤ Rectifier	1	1	1	
	910103-5625	* ボルト Bolt	2	2	2	or 910113-5625
	398-76080-0	* ニュートラルスイッチ Neutral Switch	1	1	1	
	398-76083-0	* アクチュエータ、ニュートラルスイッチ Actuator, Neutral Switch	1	1	1	
	361-76026-0	* メインスイッチ Main Switch	1	1	1	
	3B2-76120-0	* バッテリコード Battery Cord	1	1	1	L=2000
	3B7-76145-0	* キャップ、コード Cap, Cord	1	1	1	
	3R3-76141-0	* スタータコード Starter Cord	1	1	1	L=270
	3A3-76145-0	* キャップ、コード Cap, Cord	2	2	2	
	3C7-76062-1	* ヒューズコードアッシ Fuse Cord Ass'y	1	1	1	
23-11	3R3-83880-0	リモコンフィッティングパーツアッシ R. C. Fitting Parts Ass'y	1	1	1	9.9B/15B/18B
	3R3S67482-0	* ブラケット、リモートコントロール Bracket, Remote Control	1	1	1	Fig. 17-1
	910103-5620	* ボルト Bolt	3	3	3	Fig. 16-4 or 910113-5620
	3R3-67483-0	* カバー、リモートコントロールブラケット Cover, Remote Control Bracket	1	1	1	Fig. 17-2
	922513-5630	* スクリュ Screw	2	2	2	Fig. 17-3
	3R3-83732-0	* グロメット、ケーブル Grommet, Cable	1	1	1	Fig. 17-4
	3R3-83820-0	* ブラケット、ケーブル Bracket, Cable	1	1	1	Fig. 17-5
	910103-5616	* ボルト Bolt	1	1	1	Fig. 17-6 or 910113-5616
	3R3-66128-0	* シフトアーム、リモートコントロール Shift Arm, Remote Control	1	1	1	Fig. 17-7
	3R3-05222-0	* Lリンク、4.5 - 62 L-Link, 4.5 - 62	1	1	1	Fig. 17-8
	930103-0600	* ナット Nut	1	1	1	Fig. 17-9 or 930113-0600
	3B7-83715-0	* ケーブルジョイント Cable Joint	3	3	3	Fig. 17-10
	353-83719-0	* ワッシャ、8.5 - 18 - 1.6 Washer, 8.5 - 18 - 1.6	3	3	3	Fig. 17-11
	951603-0800	* Rピン、d=B R-Pin, d=B	3	3	3	Fig. 17-12
	3R3-66129-0	* シフトレバー、リモートコントロール Shift Lever, Remote Control	1	1	1	Fig. 17-13
	910103-0625	* ボルト Bolt	1	1	1	Fig. 17-14 Cylinder mark C
	3C8-66308-0	* ワッシャ、6 - 16 - 1.5 Washer, 6 - 16 - 1.5	4	4	4	Fig. 17-15, 22 or 3R0-66308-0
	353-76079-0	* カラー、6.2 - 9 - 9.3 Collar, 6.2 - 9 - 9.3	1	1	1	Fig. 17-16

オプションパーツ (アクセサリ)
Fig. 24 OPTIONAL PARTS (ACCESSORIES)



NISSAN