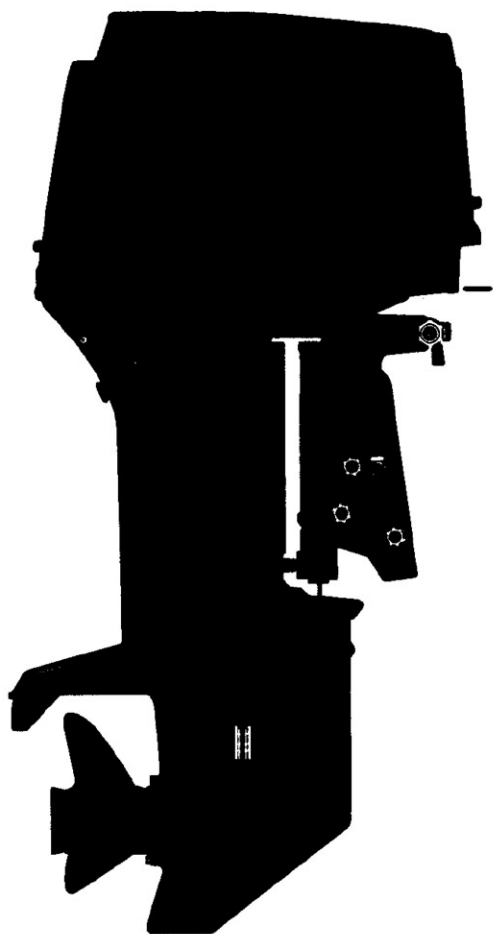


TOHATSU OUTBOARD MOTORS



PARTS LIST



M90A

トーハツ株式会社

TOHATSU CORPORATION

OB NO.002-21031-2

OCT 1996

Copyright © 2006 Tohatsu Corporation. All rights reserved. No part of this manual may be reproduced or transmitted in any form or by any means without the express written permission of Tohatsu Corporation.

Tohatsu Corp. makes no warranty, express or implied, regarding the use of this data. Tohatsu Corp. assumes no responsibility for errors or omissions nor assumes any liability for damages resulting from the use of the information contained herein. In some cases a part design may have changed since this manual was published or may not apply to your particular engine model, or a service/parts bulletin may have been issued containing important information pertaining to this model and/or a particular part. Some parts may be serial number and/or model number specific. You are strongly advised to contact your local dealer to ensure the accuracy of the data contained in this manual and to ensure the data contained in this manual applies to your particular model and serial number.

HOW TO USE THIS PARTS CATALOG

1. This Parts Catalog lists the component parts of the Nissan outboard motors.
2. Please keep the Parts Catalog updated each time when receiving the Service Bulletin describing the addition, abolition and/or change of parts.
3. Given mark in (*) to part number shows assembly or kit part.
4. Marks in this Parts Catalog show :

STD : Standard	G : Gas Assist Manual Tilt Type
OPT : Optional Parts	M : Manual Tilt Type
O/S : Over size	F : Tiller Handle Type
Ass'y : Assembly	O : Auto Mixing Type
AR : As required	P : Pleasure Type
E : Electric Starter Type	PTT : Power Trim & Tilt Type

5. Attention to order

- 1) Please order painted parts in accordance with following. The parts that fourth figure of the parts number is "B" or "N" have painted. When you order the painted parts, please change the number of fourth figure if it is necessary.

[Example]

POWER HEAD PARTS

3 F 3 B 0 1 0 0 1 - 0

↓

B : Black (present color)

S : Silver gray (older color)

- : Blue (older color)

LOWER UNIT PARTS

3 F 3 S 6 1 1 9 2 - 0

↓

S : Silver gray

N : Gray (present color)

- : Blue (older color)

- 2) Please place an order with us for the marked parts with "UNIQUE" in accordance with following. If there is "UNIQUE" in the Remarks column, you need to refer to the ALTERNATION LIST and rewrite the catalog parts number into the necessary order parts number in the ALTERNATION LIST.

[Example]

TACHOMETER ASS'Y

Parts Catalog P/N 3B7-72530-1

Order P/N 3B8-72530-1

DECAL SET

Parts Catalog P/N 3F3S87802-0

Order P/N for Gray 3G5N87802-0
for Blue 3G5-87802-0

- 3) We don't provide that the N.A.F.N. (Not Available For Nissan) parts written in the Remarks column.

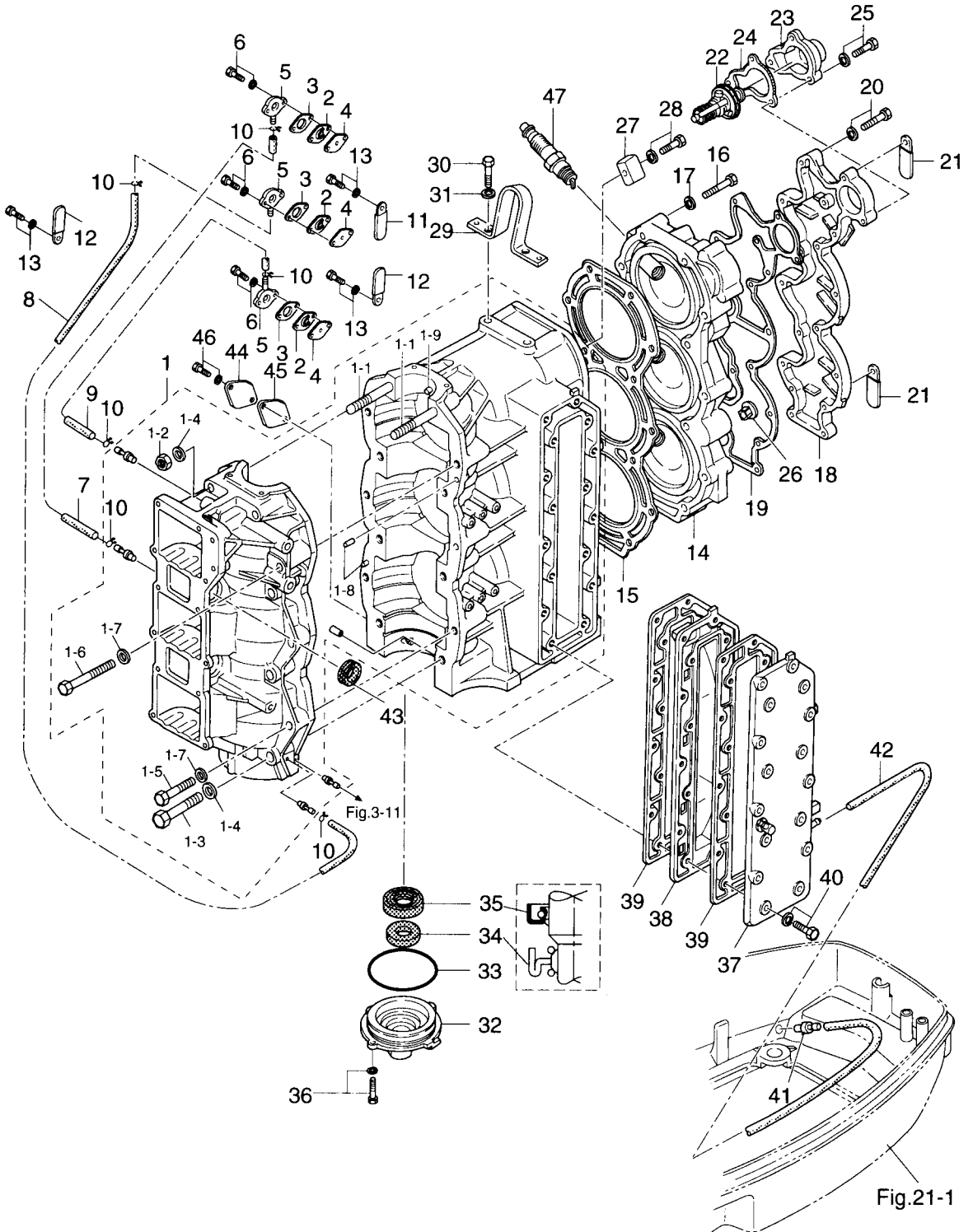
目 次
CONTENTS

Fig. 1	シリンダ・クランクケースアッシー CYLINDER・CRANK CASE ASS'Y	1
Fig. 2	ピストン・クランクシャフト PISTON・CRANK SHAFT	5
Fig. 3	インレット・リードバルブ INLET・REED VALVE	7
Fig. 4	キャブレタ CARBURETOR	9
Fig. 5	フュエルライン FUEL LINE	13
Fig. 6	スロットル THROTTLE	17
Fig. 7	ステアリングハンドル (Fタイプ) STEERING HANDLE (for F Type)	21
Fig. 8	マグネト MAGNETO	23
Fig. 9	エレクトリックパーツ (C.D.ユニット) ELECTRIC PARTS (C.D.UNIT)	25
Fig. 10	エレクトリックパーツ (スタータモータ) ELECTRIC PARTS (STARTER MOTOR)	27
Fig. 11	エレクトリックパーツ (メインスイッチ; Fタイプ) ELECTRIC PARTS (MAIN SWITCH; F Type)	31
Fig. 12	オイルポンプ (オートミキシング) OIL PUMP (AUTO MIXING)	33
Fig. 13	ドライブシャフトハウジング DRIVE SHAFT HOUSING	37
Fig. 14	ギヤケース (ドライブシャフト) GEAR CASE (DRIVE SHAFT)	41
Fig. 15	ギヤケース (プロペラシャフト) GEAR CASE (PROPELLER SHAFT)	47
Fig. 16	シフト SHIFT	51
Fig. 17	ブラケット BRACKET	55
Fig. 17A	ブラケット (New PTT) BRACKET (for New PTT)	61
Fig. 18	パワートリム&チルトアッシー POWER TRIM & TILT ASS'Y	65
Fig. 19	パワートリム&チルト POWER TRIM & TILT	67
Fig. 19A	パワートリム&チルト (New PTT) POWER TRIM & TILT (for New PTT)	73

Fig. 20	ガスアシストマニュアルチルト (Gタイプ) GAS ASSIST MANUAL TILT (G Type)	77
Fig. 21	モータカバー MOTOR COVER	79
Fig. 22	セパレートフュエルタンク (プラスチック) SEPARATE FUEL TANK (Plastic)	83
Fig. 23	アクセサリ ACCESSORIES	85
Fig. 24	オプションパーツ (1) OPTIONAL PARTS (1)	89
Fig. 25	オプションパーツ (2) OPTIONAL PARTS (2)	93
Fig. 26	オプションパーツ (3) OPTIONAL PARTS (3)	95
Fig. 27	アッセンブリ・キット ASSEMBLY・KIT	97

シリンダ・クランクケースアッシ

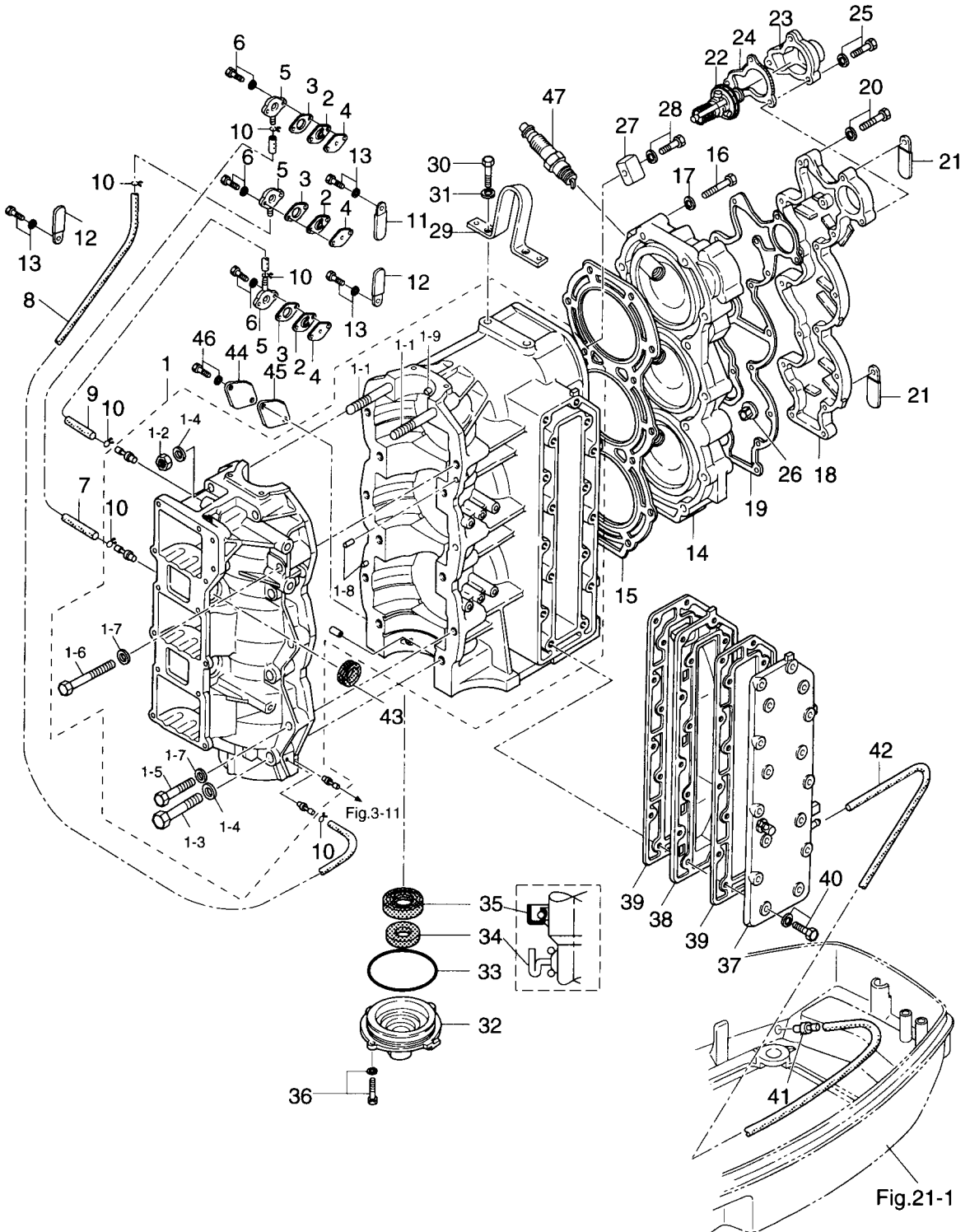
Fig. 1 CYLINDER · CRANK CASE ASS'Y



見出番号 Ref. No.	部品番号 Part No.	部品名 Part Name	個数 Q'ty			備考 Remarks
			80 A	90 A		
1-1	3B7B01100-0	シリンダ・クランクケースアッシ Cylinder・Crank Case Ass'y	1	1		
1-1-1	915324-1065	*スタッドボルト *Stud Bolt	2	2		
1-1-2	930121-1000	*ナット *Nut	2	2		
1-1-3	916129-1065	*ボルト *Bolt	6	6		
1-1-4	3B7-01116-0	*ワッシャ, 10.5-20-3.2 *Washer, 10.5-20-3.2	8	8		
1-1-5	916124-0850	*ボルト *Bolt	5	5		
1-1-6	916124-0865	*ボルト *Bolt	1	1		
1-1-7	345-01015-0	*ワッシャ, 8.5-19.5-3.2 *Washer, 8.5-19.5-3.2	6	6		
1-1-8	345-01111-0	*ダウエルピン, 6-12 *Dowel Pin, 6-12	2	2		
1-1-9	345-00117-0	*ノック, メインベアリング *Knock, Main Bearing	1	1		
1-2	3C7-01151-0	チェックバルブ B Check Valve B	3	3		90A #17475~
1-3	3C7-01153-0	ガスケット A, チェックバルブ Gasket A, Check Valve	3	3		90A #17475~
1-4	3C7-01154-0	ガスケット B, チェックバルブ Gasket B, Check Valve	3	3		90A #17475~
1-5	353-01152-0	キャップ, チェックバルブ Cap, Check Valve	3	3		
1-6	910103-5525	ボルト Bolt	6	6		
1-7	9807-3-0280	ルブリケーションパイプ A Lubrication Pipe A	1	1		
1-8	9807-3-0420	ルブリケーションパイプ B Lubrication Pipe B	1	1		
1-9	9807-3-0440	ルブリケーションパイプ C Lubrication Pipe C	1	1		
1-10	338-01133-0	クリップ Clip	6	6		
1-11	353-06972-0	クランプ, 7-80P Clamp, 7-80P	1	1		
1-12	309-06972-0	クランプ, 6.5-47.5P Clamp, 6.5-47.5P	2	2		
1-13	910103-6612	ボルト Bolt	3	3		
1-14	3B7B01001-0	シリンダヘッド Cylinder Head	1	1		
1-15	3B7-01005-0	ガスケット, シリンダヘッド Gasket, Cylinder Head	1	1		
1-16	916129-0860	ボルト Bolt	14	14		
1-17	345-01015-0	ワッシャ, 8.5-19.5-3.2 Washer, 8.5-19.5-3.2	14	14		
1-18	3B7S01021-0	カバー, シリンダヘッド Cover, Cylinder Head	1	1		
1-19	3B7-01024-0	ガスケット, シリンダヘッドカバー Gasket, Cylinder Head Cover	1	1		
1-20	910121-6630	ボルト Bolt	15	15		
1-21	309-06972-0	クランプ, 6.5-47.5P Clamp, 6.5-47.5P	2	2		Automixing Type

シリンダ・クランクケースアッシ

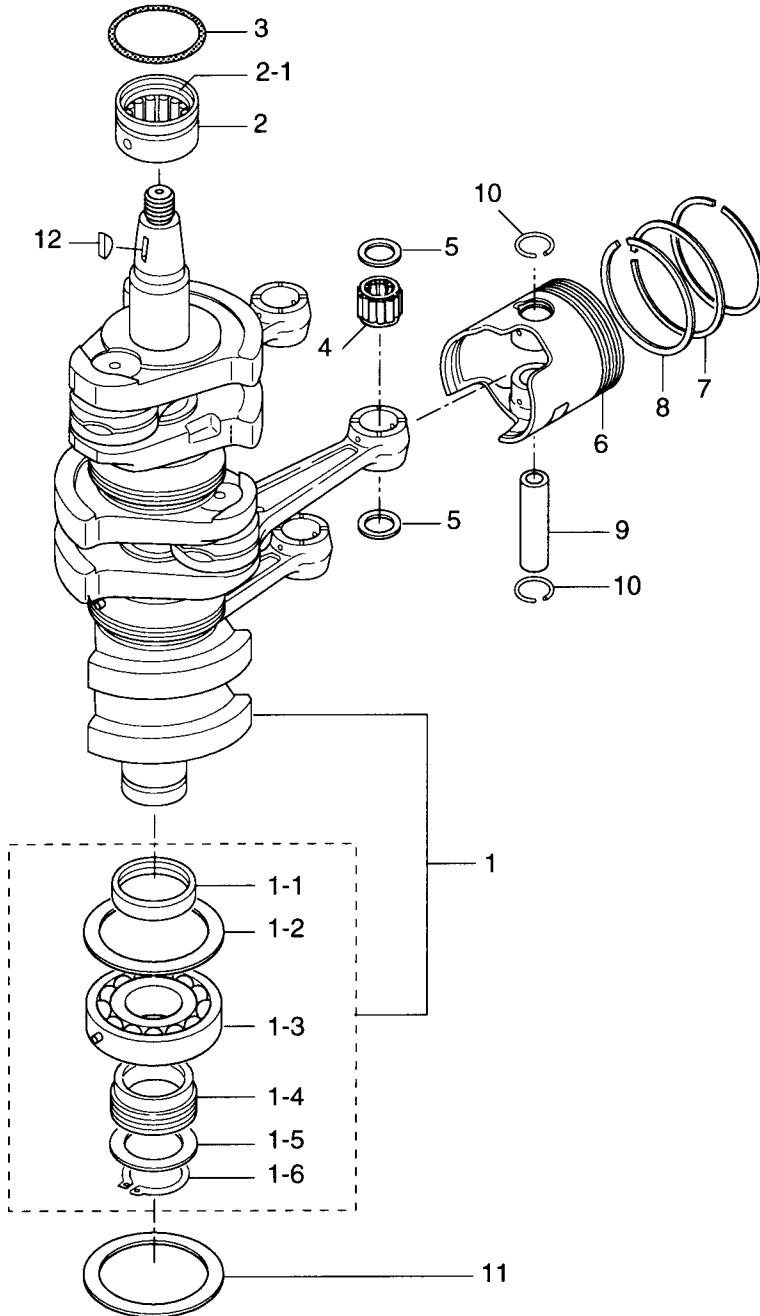
Fig. 1 CYLINDER · CRANK CASE ASS'Y (cont.)



見出番号 Ref. No.	部品番号 Part No.	部品名 Part Name	個数 Q'ty			備考 Remarks
			80 A	90 A		
1-21	309-06972-0	クランプ, 6.5-47.5P Clamp, 6.5-47.5P	1	1		Premixing Type
1-22	3B7-01030-1	サーモスタット Thermostat	1	1		
1-23	3B7S01031-0	キャップ, サーモスタット Cap, Thermostat	1	1		
1-24	353-01032-0	ガスケット, サーモスタットキャップ Gasket, Thermostat Cap	1	1		
1-25	910103-6640	ボルト Bolt	3	3		
1-26	3B7-01046-0	プラグ Plug	1	1		
1-27	3B7-60218-1	アノード Anode	1	1		
1-28	910103-5630	ボルト Bolt	1	1		
1-29	3B7S01513-0	ハンガ Hanger	1	1		
1-30	910114-0820	ボルト Bolt	2	2		
1-31	941322-0800	スプリングワッシャー Spring Washer	2	2		
1-32	3B7-01291-1	ヘッドロワ, クランクケース Head Lower, Crank Case	1	1		80A #11176~ 90A #20995~
1-33	171-00053-0	Oリング, 2-74.5 O-Ring, 2-74.5	1	1		
1-34	3C7-01215-0	オイルシール, 19.6-35-10 Oil Seal, 19.6-35-10	1	1		80A #11176~ 90A #20995~
1-35	3B7-00121-0	オイルシール, 35-58-9 Oil Seal, 35-58-9	1	1		
1-36	910103-5620	ボルト Bolt	2	2		
1-37	3B7S02300-0	エキゾーストカバー, アウタ Exhaust Cover, Outer	1	1		
1-38	3B7S02302-0	エキゾーストカバー, インナ Exhaust Cover, Inner	1	1		
1-39	3B7-02305-0	ガスケット, エキゾーストカバー Gasket, Exhaust Cover	2	2		
1-40	910121-5835	ボルト Bolt	16	16		
1-41	353-01138-0	ウォータニップル Water Nipple	1	1		
1-42	9810-5-0350	パイプ, ウォータニップル Pipe, Water Nipple	1	1		
1-43	3B7-76093-0	グロメット, 25-5 Grommet, 25-5	2	2		
1-44	3C8-09081-1	ブラインドプレート Blind Plate	1	1		for Premixing Type
1-45	3C8-09082-0	ガスケット, ブラインドプレート Gasket, Blind Plate	1	1		80A #11171~ 90A #20945~
1-46	910103-6616	ボルト Bolt	2	2		80A #11171~ 90A #20945~
1-47	9701-0-1009	スパークプラグ Spark Plug	3	3		NGK B8HS-10
	9701-0-1016	スパークプラグ (レジスタンス) Spark Plug (with Resistance)	3	3		NGK BR8HS-10

ピストン・クランクシャフト

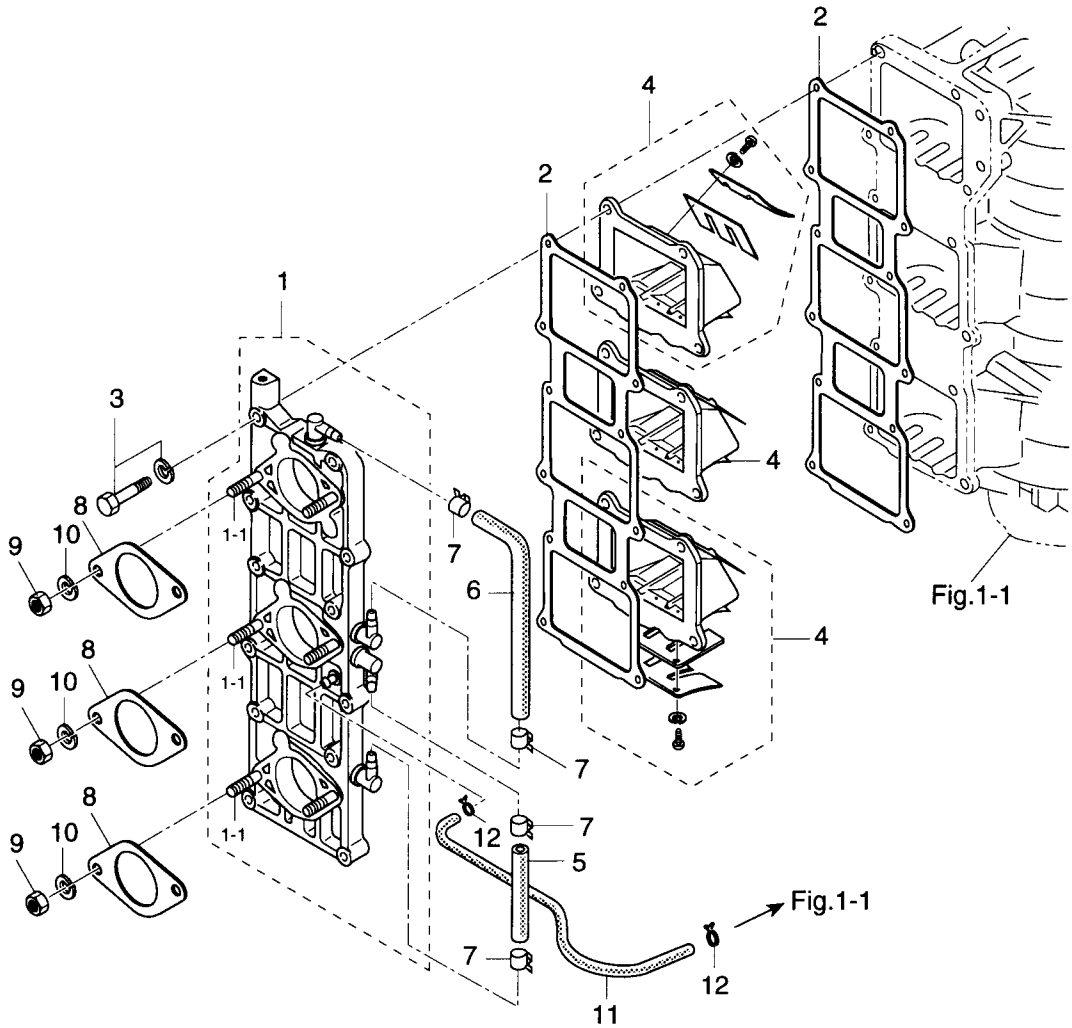
Fig. 2 PISTON · CRANK SHAFT



見出番号 Ref. No.	部品番号 Part No.	部品名 Part Name	個数 Q'ty			備考 Remarks
			80 A	90 A		
2-1	3B7-00030-0	クランクシャフトアッシ Crankshaft Ass'y	1	1		
2-1-1	3B7-00116-0	*スパーサ, 40-52-7 *Spacer, 40-52-7	1	1		
2-1-2	3B7-00115-0	*ワッシャ, 66-85-2 *Washer, 66-85-2	1	1		
2-1-3	9603-0-6208	*ベアリング, 6208 *Bearing, 6208	1	1		
2-1-4	3B7-09060-0	*ドライブギヤ, オイルポンプ *Drive Gear, Oil Pump	1	1		
2-1-5	353-64036-0	*シム, 36-44-0.3 *Shim, 36-44-0.3	AR	AR		
	353-64037-0	*シム, 36-44-0.15 *Shim, 36-44-0.15	AR	AR		
	353-64038-0	*シム, 36-44-0.1 *Shim, 36-44-0.1	AR	AR		
2-1-6	945107-3500	*Cリング, d=35 *C-Ring, d=35	1	1		
2-2	353-00113-0	メインベアリングアッパ Main Bearing Upper	1	1		
2-2-1	353-00121-0	*オイルシール (アッパ, クランクシャフト) *Oil Seal (Upper, Crankshaft)	1	1		∅36.5 - ∅46 - 8mm
2-3	353-00108-0	Oリング, 2.4-44.7 O-Ring, 2.4-44.7	1	1		
2-4	3C7-00042-0	ニードルベアリング, 20-25-28 Needle Bearing, 20-25-28	3	3		
2-5	353-00046-0	ワッシャ, スモールエンドベアリング Washer, Small End Bearing	6	6		
2-6	3B7-00001-2	ピストン (STD) Piston (STD)	3	3		
	3B7-00004-2	ピストン (0.5 o/s) Piston (0.5 o/s)	3	3		OPT
2-7	3B7-00011-0	ピストンリング 1st (STD) Piston Ring 1st (STD)	3	3		
	3B7-00014-0	ピストンリング 1st (0.5 o/s) Piston Ring 1st (0.5 o/s)	3	3		OPT
2-8	3B7-00012-0	ピストンリング 2nd (STD) Piston Ring 2nd (STD)	6	6		
	3B7-00015-0	ピストンリング 2nd (0.5 o/s) Piston Ring 2nd (0.5 o/s)	6	6		OPT
2-9	360-00021-0	ピストンピン Piston Pin	3	3		
2-10	353-00024-1	クリップ Clip	6	6		
2-11	3B7-00115-0	ワッシャ, 66-85-2 Washer, 66-85-2	1	1		
2-12	334-00131-0	マグネトキー Magneto Key	1	1		

インレット・リードバルブ

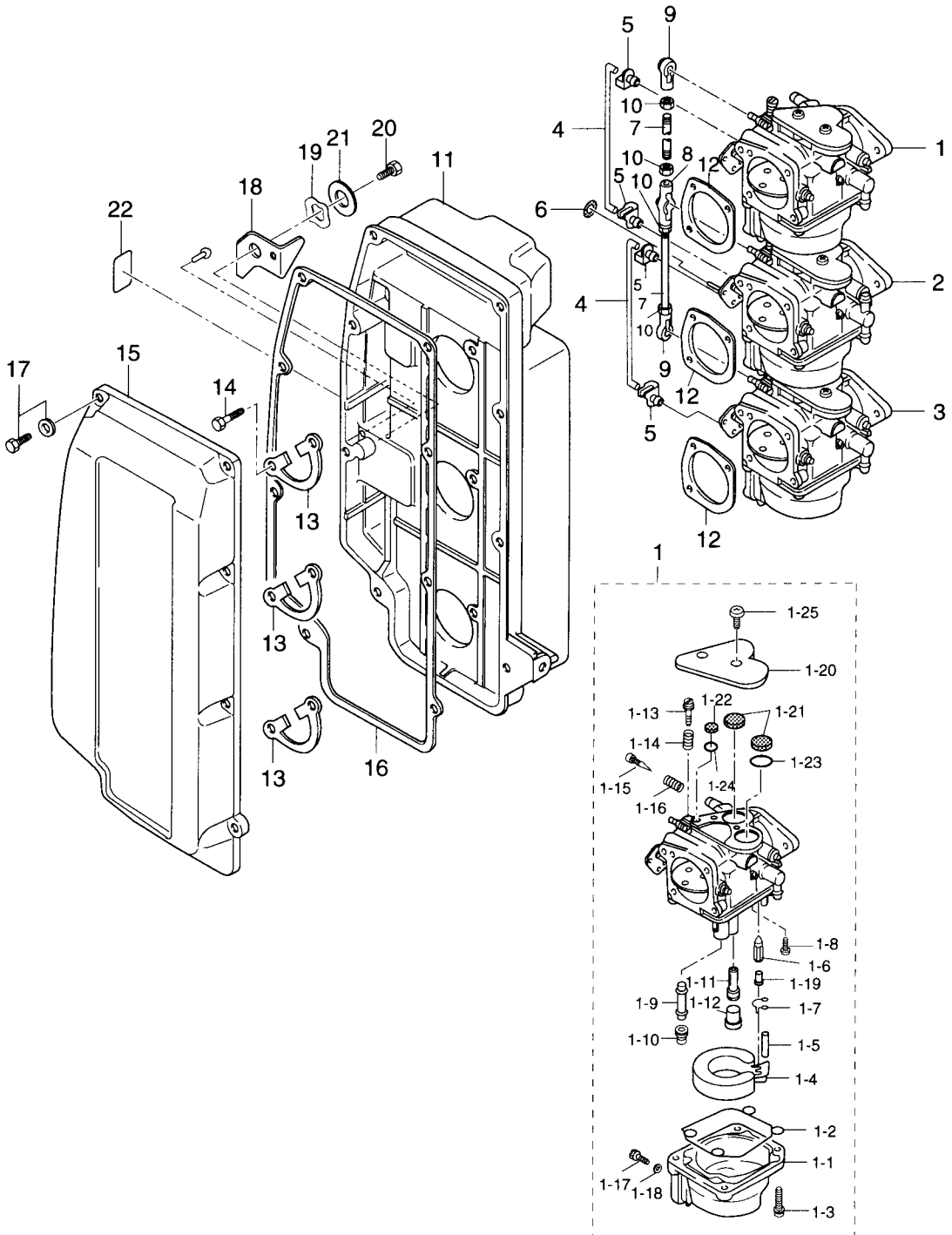
Fig. 3 INLET · REED VALVE



見出番号 Ref. No.	部品番号 Part No.	部 品 名 Part Name	個 数 Q' ty			備 考 Remarks
			80 A	90 A		
3-1	3B7S02010-1	インレットマニホールドアッシ Inlet Manifold Ass'y	1	1		80A #11088~ 90A #18666~
3-1-1	915321-0618	*スタッドボルト *Stud Bolt	6	6		
3-2	3B7-02104-0	ガスケット, インレットマニホールド Gasket, Inlet Manifold	2	2		
3-3	910121-6635	ボルト Bolt	12	12		
3-4	3A3-02100-0	リードバルブアッシ Reed Valve Ass'y	3	3		
3-5	9812-7-0080	パイプA, Lニップル Pipe A, L-Nipple	1	1		
3-6	9812-7-0180	パイプB, Lニップル Pipe B, L-Nipple	1	1		
3-7	345-70114-0	クリップ Clip	4	4		
3-8	346-02011-0	ガスケット, キャブレタ Gasket, Carburetor	3	3		
3-9	930103-0600	ナット Nut	6	6		
3-10	941303-0600	スプリングワッシャ Spring Washer	6	6		
3-11	9807-3-0325	ルブリケーションパイプD Lubrication Pipe D	1	1		
3-12	338-01133-0	クリップ Clip	2	2		

キャブレタ

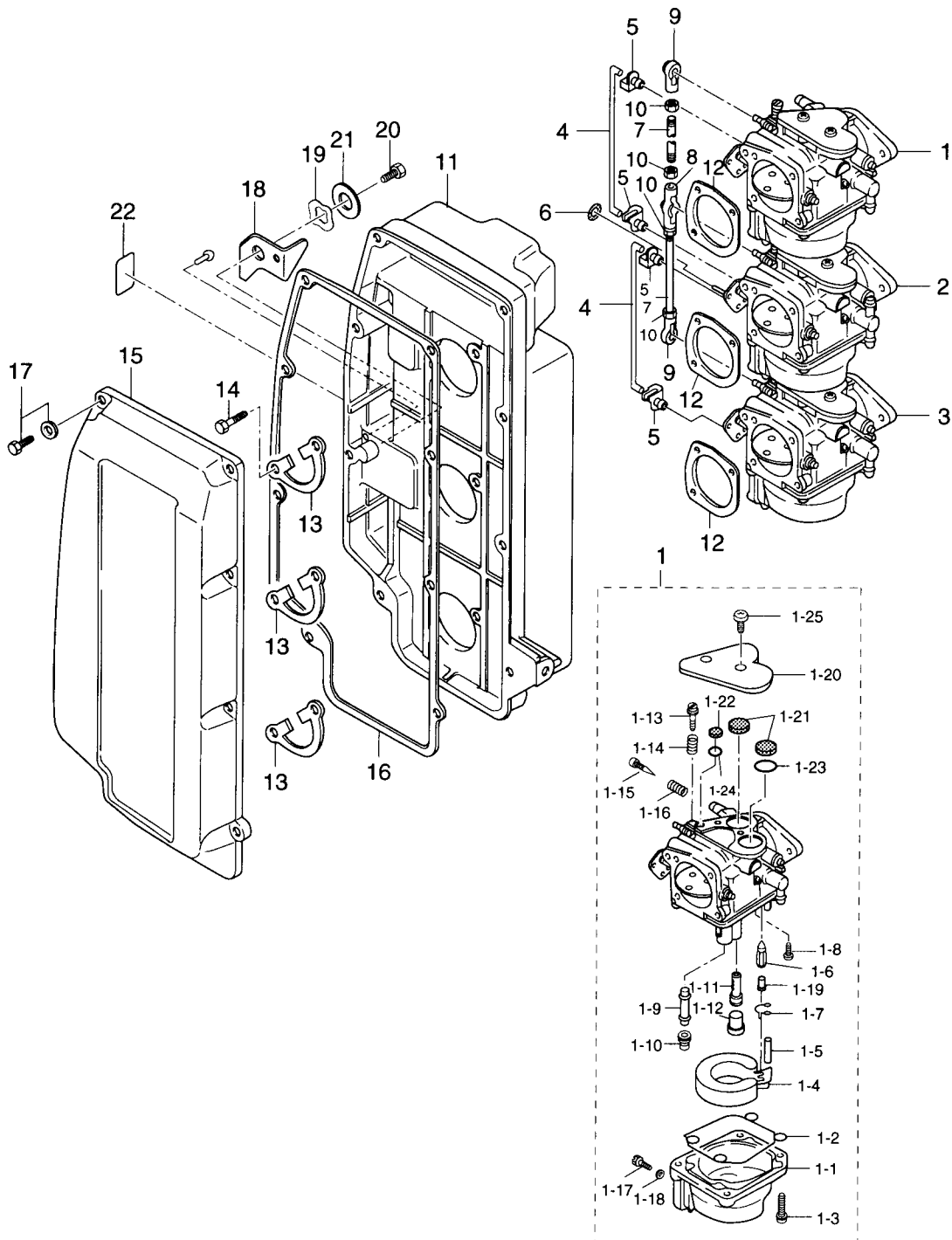
Fig. 4 CARBURETOR



見出番号 Ref. No.	部品番号 Part No.	部品名 Part Name	個数 Q'ty			備考 Remarks
			80 A	90 A		
4-1	3L9-03200-0	キャブレタアッパアッシ Carburetor Upper Ass'y	—	1		90A #22253~
	3D8-03200-2	キャブレタアッパアッシ Carburetor Upper Ass'y	1	—		80A #11214~
4-1-1	353-03221-0	*フロートチャンバー *Float Chamber	1	1		X3 Upper, Center, Lower
4-1-2	346-03222-0	*Oリング、フロートチャンバー *O-Ring, Float Chamber	1	1		X3
4-1-3	922503-6414	*スクリュー *Screw	4	4		X3
4-1-4	346-03231-0	*フロート *Float	1	1		X3
4-1-5	346-03232-0	*アームピン、フロート *Arm Pin, Float	1	1		X3
4-1-6	3B7-03240-0	*フロートバルブ *Float Valve	1	1		X3
4-1-7	344-03244-0	*クリップ *Clip	1	1		X3
4-1-8	3F3-03234-0	*スクリュー *Screw	1	1		X3
4-1-9	3L9-03252-0	*メインノズル *Main Nozzle	1	1		80A #11214~ X3 90A #22253~
4-1-10	3B7-03251-0	*メインジェット #150 *Main Jet #150	1	1		X3
4-1-11	3B7-03255-0	*スロージェット #75 *Slow Jet #75	1	1		X3
4-1-12	346-03256-0	*ラバーキャップ *Rubber Cap	1	1		X3
4-1-13	346-03265-0	*ストップスクリュー *Stop Screw	1	1		Carburetor Upper
4-1-14	346-03267-0	*スプリング A *Spring A	1	1		Carburetor Upper
4-1-15	346-03266-0	*アジャストスクリュー *Adjust Screw	1	1		X3
4-1-16	353-03268-0	*スプリング B *Spring B	1	1		X3
4-1-17	345-03292-0	*ドレンスクリュー *Drain Screw	1	1		X3
4-1-18	336-03293-0	*ガスケット *Gasket	1	1		X3
4-1-19	334-03242-0	*バルブピン *Valve Pin	1	1		X3
4-1-20	3C7-03181-0	*キャブレタカバー *Carburetor Cover	1	1		X3
4-1-21	3C7-03182-0	*ガスケット A, キャブレタカバー *Gasket A, Carburetor Cover	2	2		X3
4-1-22	3C7-03183-0	*ガスケット B, キャブレタカバー *Gasket B, Carburetor Cover	1	1		X3
4-1-23	3C7-03184-0	*プレート A, カバーガスケット *Plate A, Cover Gasket	1	1		X3
4-1-24	3C7-03185-0	*プレート B, カバーガスケット *Plate B, Cover Gasket	1	1		X3
4-1-25	3C7-03186-0	*スクリュー *Screw	2	2		X3
4-2	3L9-03207-0	キャブレタセンタアッシ Carburetor Center Ass'y	1	1		80A #11214~ 90A #22253~
4-3	3L9-03210-0	キャブレタロワアッシ Carburetor Lower Ass'y	1	1		80A #11214~ 90A #22253~
4-4	353-67191-0	チョークバルブロッド Choke Valve Rod	2	2		

キャブレタ

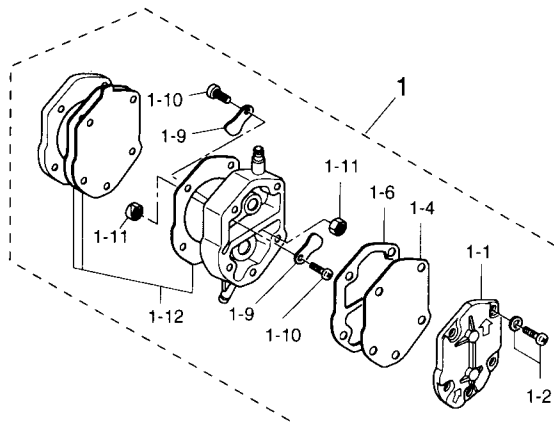
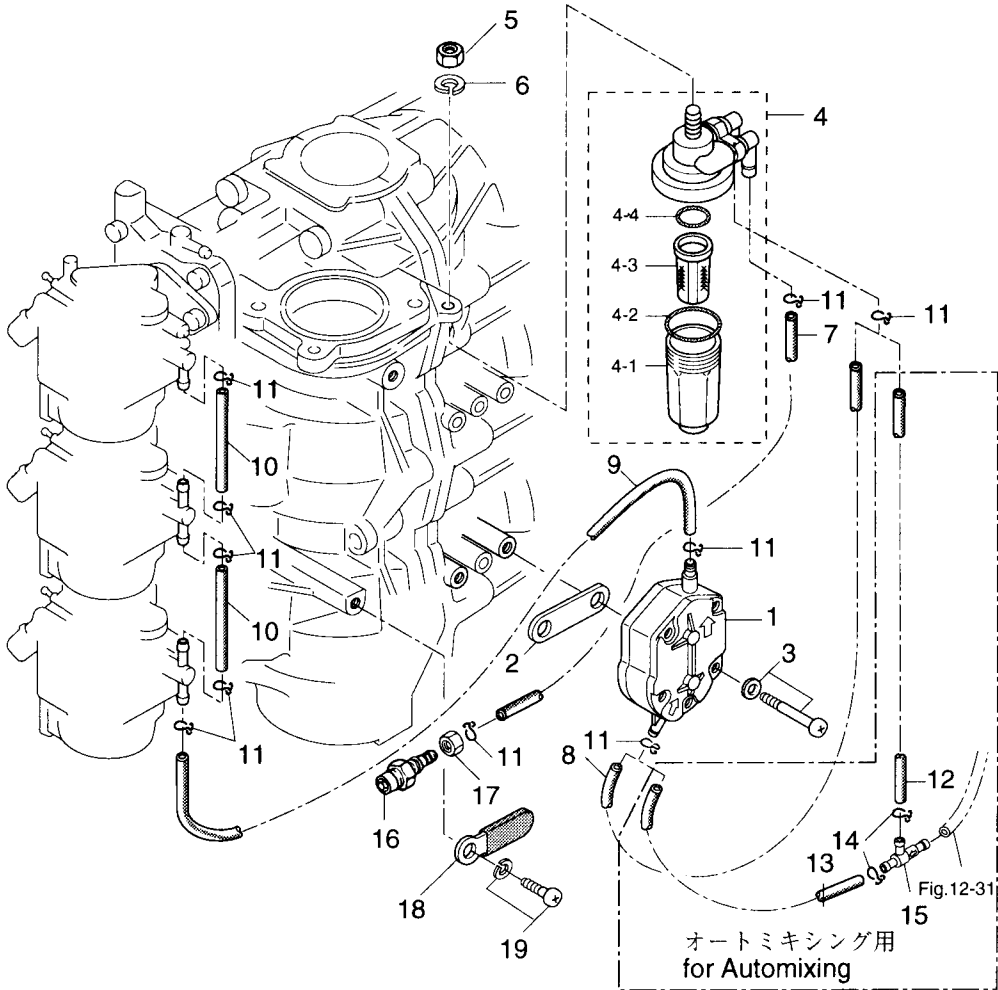
Fig. 4 CARBURETOR (cont.)



見出番号 Ref. No.	部品番号 Part No.	部品名 Part Name	個数 Q'ty			備考 Remarks
			80 A	90 A		
4-5	345-05223-1	ロッドスナップ, 3.5-2 Rod Snap, 3.5-2	4	4		
4-6	3C7-03271-0	Oリング, 1.5-2.5 O-Ring, 1.5-2.5	1	1		
4-7	353-63709-0	スロットルロッド Throttle Rod	2	2		
4-8	3B7-05229-0	キャップB, ボールジョイント Cap B, Ball Joint	1	1		
4-9	3B7-05243-0	キャップC, ボールジョイント Cap C, Ball Joint	2	2		
4-10	930106-0500	ナット Nut	4	4		
4-11	3B7-02411-0	エアサイレンサ Air Silencer	1	1		リベット, 2-5付 with Rivete, 2-5
4-12	346-02414-0	ガスケット, エアサイレンサ Gasket, Air Silencer	3	3		
4-13	345-02417-1	ロックプレート, エアサイレンサ Lock Plate, Air Silencer	3	3		
4-14	910121-0618	ボルト Bolt	6	6		
4-15	3B7-02415-0	カバー, エアサイレンサ Cover, Air Silencer	1	1		
4-16	3B7-02418-0	ガスケット, エアサイレンサカバー Gasket, Air Silencer Cover	1	1		
4-17	910103-5620	ボルト Bolt	8	8		
4-18	3B7-67152-0	レバー, チョーク Lever, Choke	1	1		
4-19	941403-1000	ウェーブワッシャ, d=10 Wave Washer, d=10	1	1		
4-20	910103-0610	ボルト Bolt	1	1		
4-21	346-67115-0	ワッシャ, 6.5-21-1.0 Washer, 6.5-21-1.0	1	1		
4-22	3B7-72015-0	ラベル, チョーク Label, Choke	1	1		

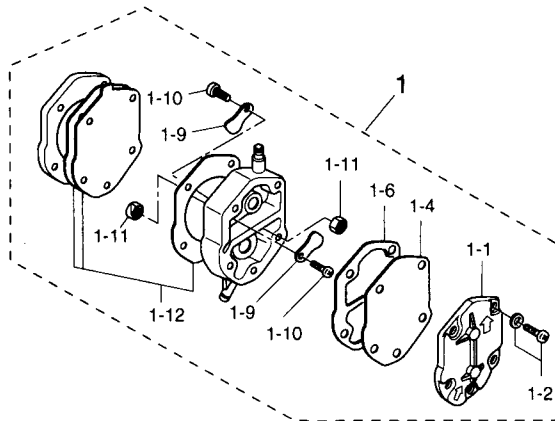
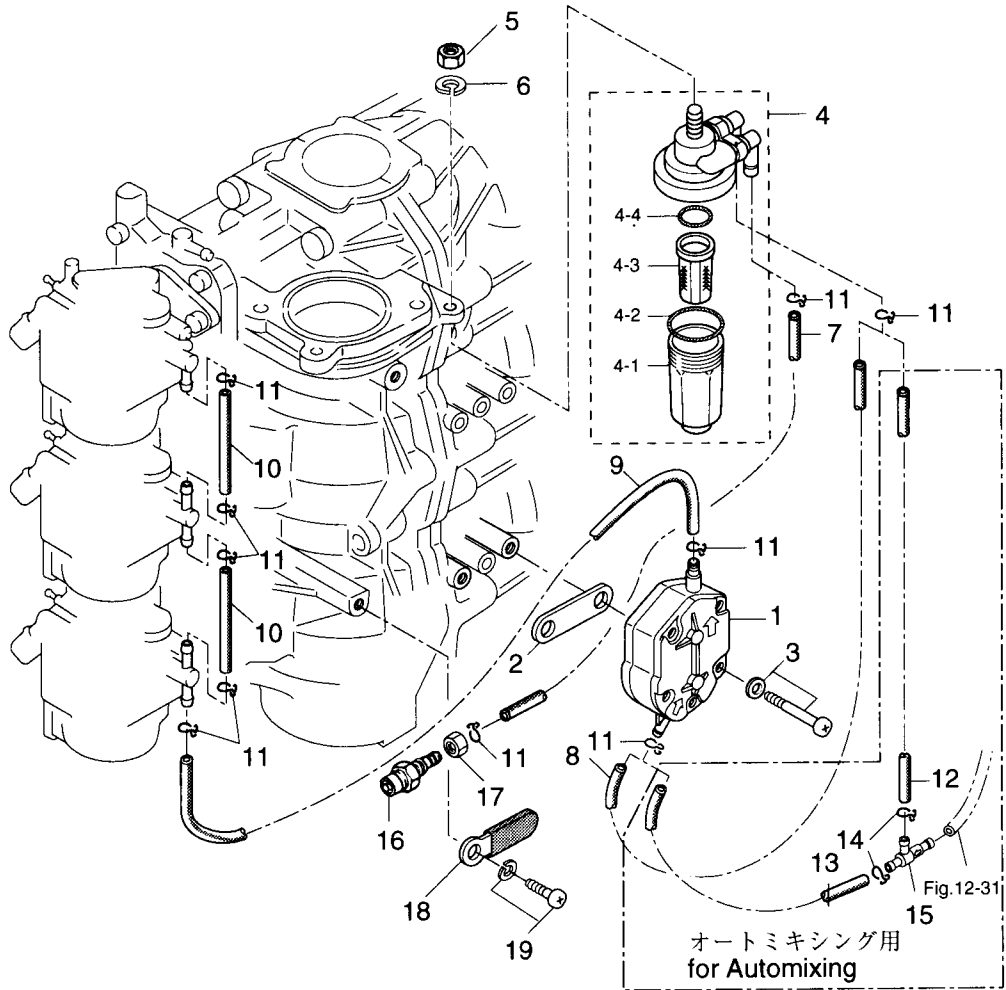
フュエルライン

Fig. 5 FUEL LINE



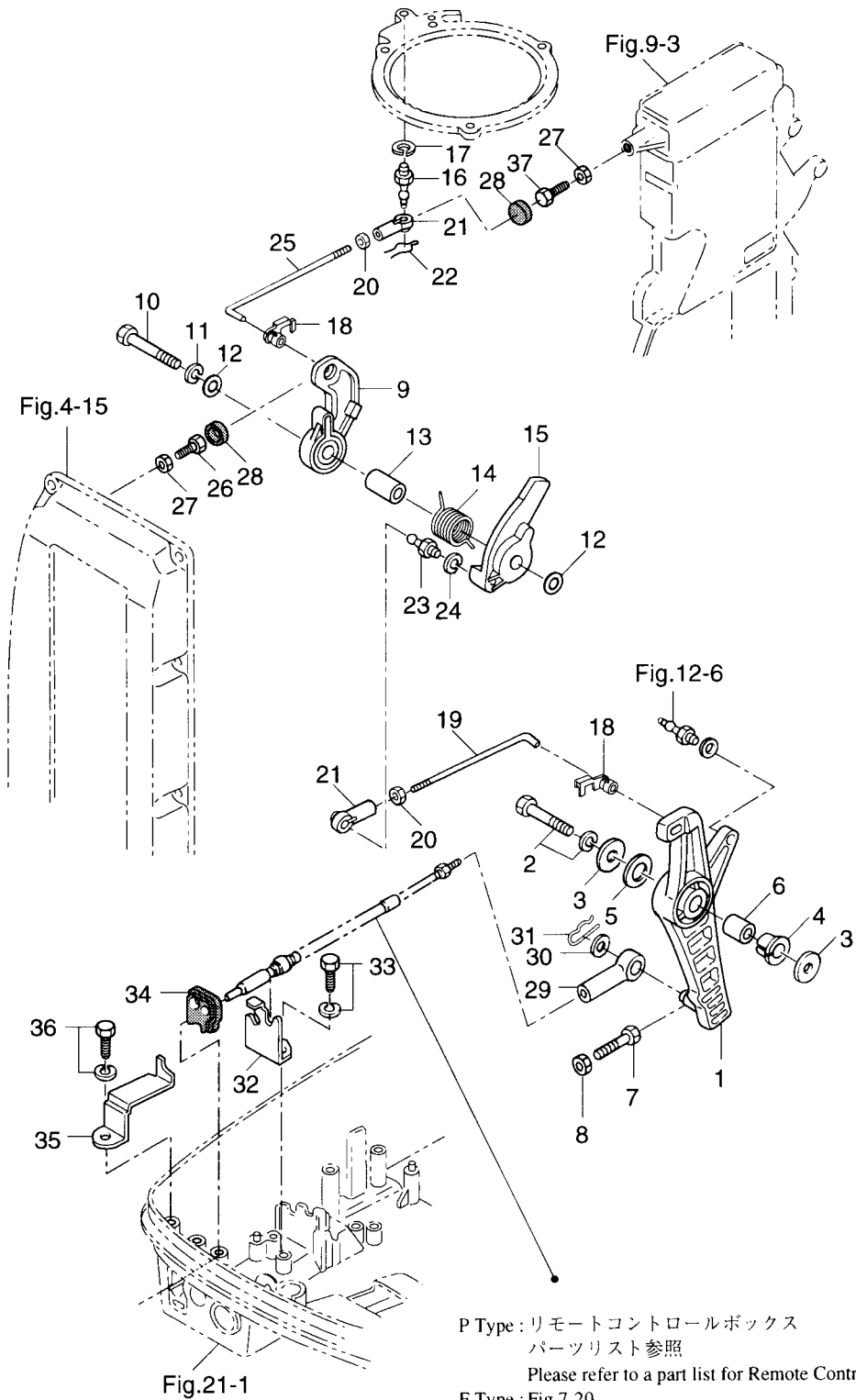
見出番号 Ref. No.	部品番号 Part No.	部品名 Part Name	個数 Q'ty			備考 Remarks
			80 A	90 A		
5-1	356-04000-1	フュエルポンプ Fuel Pump	1	1		
5-1-1	334-04004-0	*ポンプカバー *Pump Cover	1	1		
5-1-2	922512-6528	*スクリュ *Screw	3	3		
5-1-4	334-04005-0	*ダイヤフラム *Diaphragm	1	1		
5-1-6	334-04007-0	*ガスケットB, ダイヤフラム *Gasket B, Diaphragm	1	1		
5-1-9	356-04044-0	*チェックバルブ *Check Valve	2	2		
5-1-10	921722-0306	*スクリュ *Screw	2	2		
5-1-11	930222-0300	*ナット *Nut	2	2		
5-1-12	356-04030-0	*ダイヤフラムBセット *Diaphragm B Set	1	1		
5-2	346-04901-0	ガスケット、フュエルポンプ Gasket, Fuel Pump	1	1		
5-3	921503-6640	スクリュ Screw	2	2		
5-4	3B7-02230-0	フィルタアッシ Filter Ass'y	1	1		
5-4-1	3B7-02237-0	*カップ *Cup	1	1		
5-4-2	3B7-02235-0	*OリングA *O-Ring A	1	1		
5-4-3	3B7-02234-0	*フィルタ *Filter	1	1		
5-4-4	3B7-02236-0	*OリングB *O-Ring B	1	1		
5-5	930106-0800	ナット Nut	1	1		
5-6	941303-0800	スプリングワッシャ Spring Washer	1	1		
5-7	9810-5-0380	フュエルパイプA Fuel Pipe A	1	1		
5-8	9810-5-0400	フュエルパイプB Fuel Pipe B	1	1		for Premixing
5-9	9810-5-0440	フュエルパイプC Fuel Pipe C	1	1		
5-10	9810-5-0100	フュエルパイプD Fuel Pipe D	2	2		
5-11	338-02215-0	クリップ Clip	10	10		
5-12	9810-5-0270	フュエルパイプE Fuel Pipe E	1	1		for Automixing 80A #11088~ 90A #18666~
5-13	9810-5-0150	フュエルパイプF Fuel Pipe F	1	1		
5-14	338-02215-0	クリップ Clip	2	2		
5-15	3C8-09075-0	チェックバルブコンプリート Check Valve Complete	1	1		
5-16	3B2-70260-1	フュエルコネクタ (エンジン、メール) Fuel Connector (Engine, Male)	1	1		
5-17	931103-1000	ナット 10, P1.25 Nut 10, P1.25	1	1		
5-18	309-06972-0	クランプ、6.5-47.5P Clamp, 6.5-47.5P	1	1		

Fig. 5 FUEL LINE (cont.)



スロットル

Fig. 6 THROTTLE



P Type : リモートコントロールボックス
パーツリスト参照

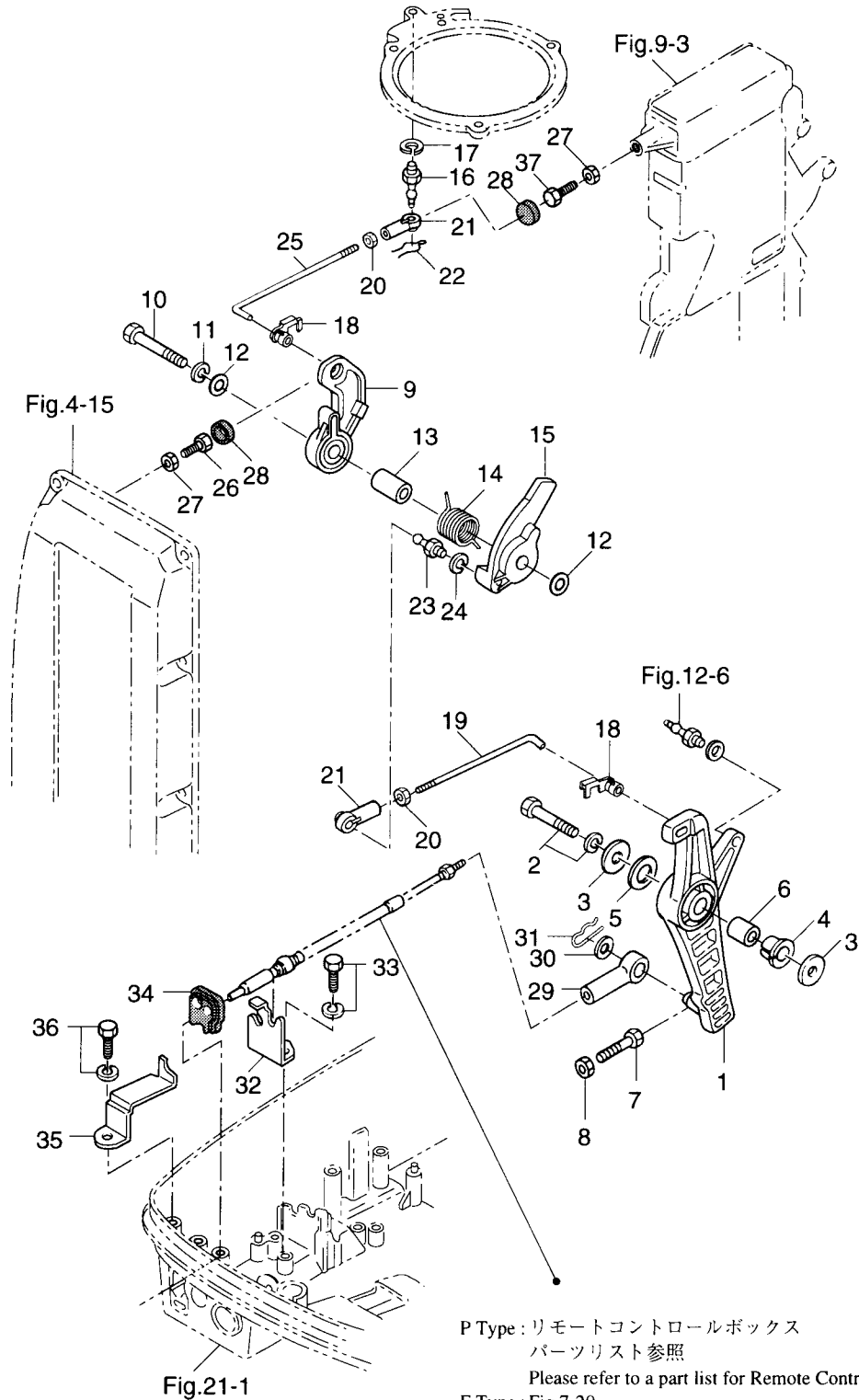
Please refer to a part list for Remote Control Box.

F Type : Fig.7-20

見出番号 Ref. No.	部品番号 Part No.	部品名 Part Name	個数 Q'ty		備考 Remarks
			80 A	90 A	
6-1	3B7S63711-1	アドバンサアーム Advancer Arm	1	1	
6-2	910103-6835	ボルト Bolt	1	1	
6-3	3B7-63730-0	ワッシャ, 8.5-24-1.5 Washer, 8.5-24-1.5	2	2	
6-4	3B7-63713-0	ブッシング, 12-14-15.5 Bushing, 12-14-15.5	1	1	
6-5	3B7-63731-0	ワッシャ, 12.5-24-1 Washer, 12.5-24-1	1	1	
6-6	3B7-63732-0	カラー, 8.4-12-17 Collar, 8.4-12-17	1	1	
6-7	910103-0630	ボルト Bolt	1	1	
6-8	930103-0600	ナット Nut	1	1	
6-9	3B7-63712-0	アドバンサレバー Advancer Lever	1	1	
6-10	910103-0845	ボルト Bolt	1	1	
6-11	941303-0800	スプリングワッシャ Spring Washer	1	1	
6-12	940103-0800	ワッシャ Washer	2	2	
6-13	3B7-63721-0	カラー, スロットルカム Collar, Throttle Cam	1	1	
6-14	3B7-63727-0	スプリング, スロットルカム Spring, Throttle Cam	1	1	
6-15	3B7-63718-0	スロットルカム Throttle Cam	1	1	
6-16	3B7-05244-0	ボールジョイントC Ball Joint C	1	1	
6-17	941303-0600	スプリングワッシャ Spring Washer	1	1	
6-18	3B7-63733-0	ロッドスナップ, 5-3 Rod Snap, 5-3	2	2	
6-19	3B7-63716-0	リンクロッドA Link Rod A	1	1	
6-20	930106-0500	ナット Nut	2	2	
6-21	3B7-05243-0	キャップC, ボールジョイント Cap C, Ball Joint	2	2	
6-22	951703-0500	スナプリテーナ, d=5 Snap Retainer, d=5	1	1	
6-23	346-05228-0	ボールジョイントB Ball Joint B	1	1	
6-24	941303-0600	スプリングワッシャ Spring Washer	1	1	
6-25	3B7-63715-0	リンクロッドB Link Rod B	1	1	
6-26	910103-0630	ボルト Bolt	1	1	
6-27	930103-0600	ナット Nut	2	2	
6-28	3B7-63734-0	ダンパ, ストップ Damper, Stopper	2	2	
6-29	3B7-83715-0	ケーブルジョイント Cable Joint	1	1	
6-30	353-83719-0	ワッシャ, 8.5-18-1.6 Washer, 8.5-18-1.6	1	1	

スロットル

Fig. 6 THROTTLE (cont.)



P Type : リモートコントロールボックス
パーツリスト参照

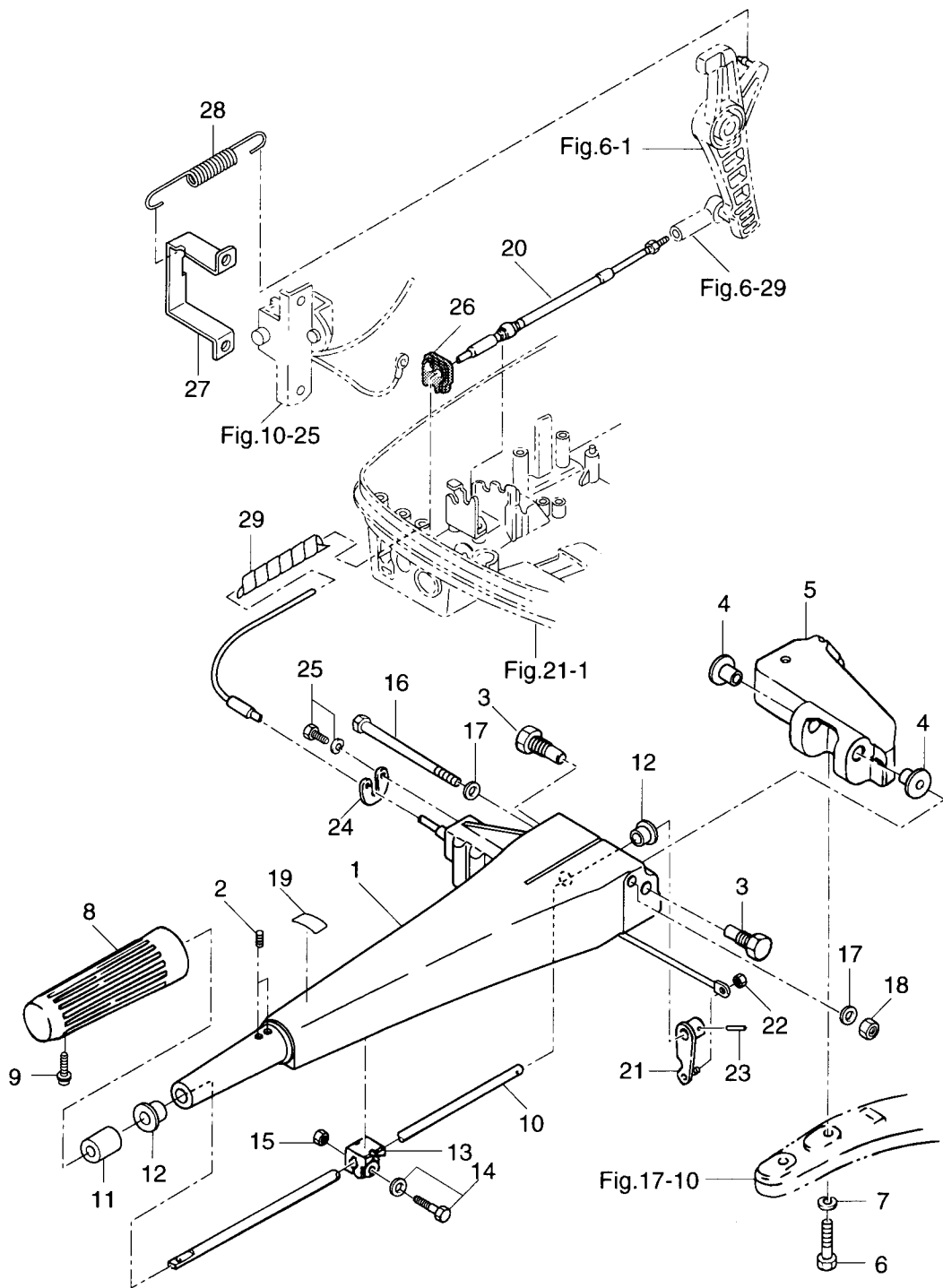
Please refer to a part list for Remote Control Box.

F Type : Fig. 7-20

見出番号 Ref. No.	部品番号 Part No.	部品名 Part Name	個数 Q'ty		備考 Remarks
			80 A	90 A	
6-31	951603-0800	Rピン, d=8 R-Pin, d=8	1	1	
6-32	3B7-83720-0	ケーブルクリップ Cable Clip	1	1	
6-33	910103-6616	ボルト Bolt	2	2	
6-34	3B7-83732-0	グロメット, リモートコントロールケーブル Grommet, Remote Control Cable	1	1	for P Type
6-35	3B7-76117-0	クランプ, コード Clamp, Cord	1	1	
6-36	910103-6614	ボルト Bolt	1	1	
6-37	910103-0625	ボルト Bolt	1	1	

ステアリングハンドル (Fタイプ)

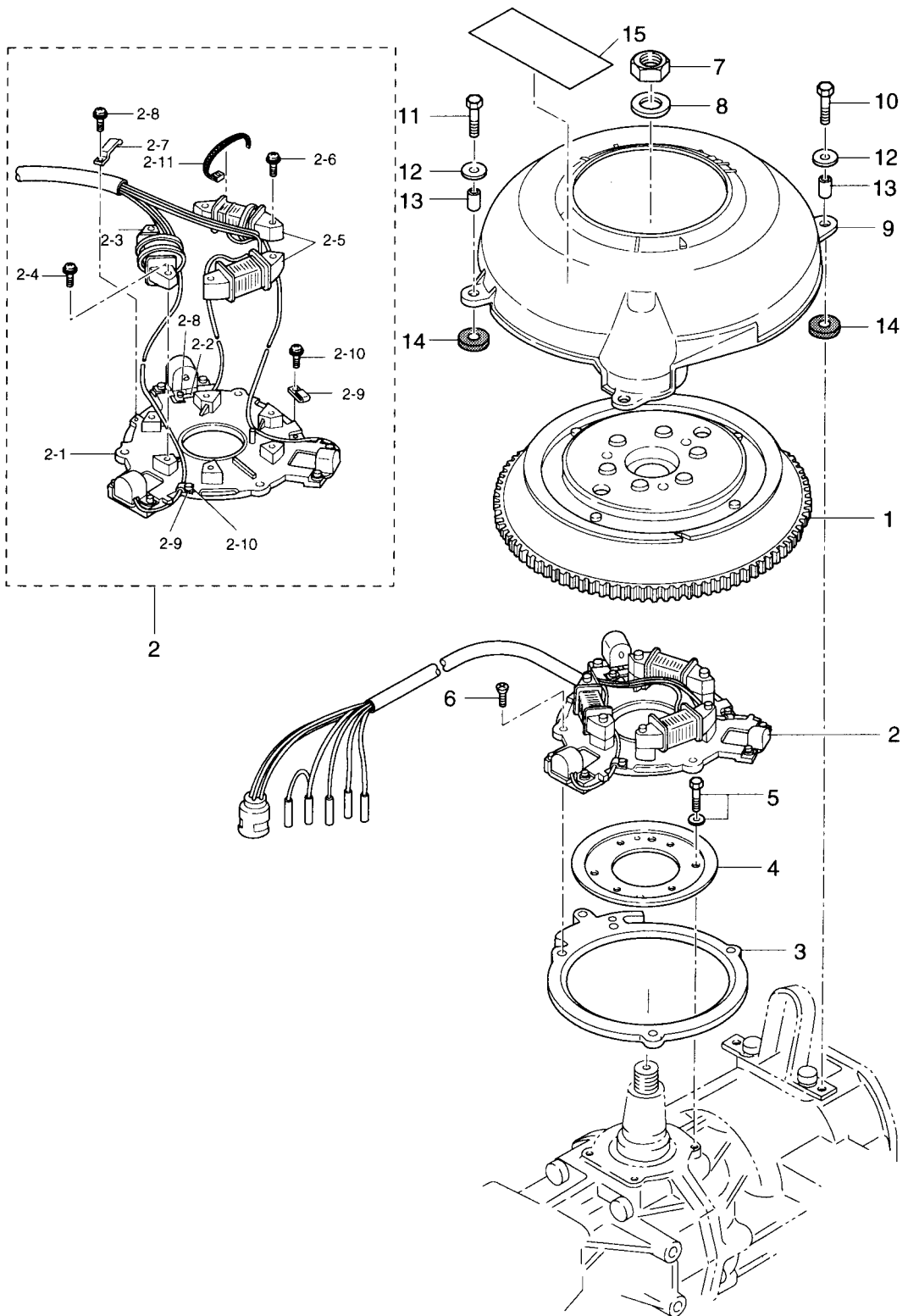
Fig. 7 STEERING HANDLE (for F Type)



見出番号 Ref. No.	部品番号 Part No.	部品名 Part Name	個数 Q'ty			備考 Remarks
			80 A	90 A		
7-1	3B7S63011-1	ハンドルA Handle A	1	1		
7-2	353-63029-0	スクリュー, ハンドルグリップストップ Screw, Handle Grip Stop	2	2		
7-3	353-63201-1	ボルト, ハンドルA Bolt, Handle A	2	2		
7-4	353-63207-0	カラー, 10.2-12-12 Collar, 10.2-12-12	2	2		
7-5	3B7S63051-1	ハンドルB Handle B	1	1		
7-6	916114-0845	ボルト Bolt	2	2		
7-7	941303-0800	スプリングワッシャ Spring Washer	2	2		
7-8	350-63012-0	グリップ Grip	1	1		
7-9	920803-0520	スクリュー Screw	1	1		
7-10	3B7-63041-0	スロットルシャフト Throttle Shaft	1	1		
7-11	345-63048-0	ラバー, スロットルシャフトA Rubber, Throttle Shaft A	1	1		
7-12	350-63046-0	ブッシング, 8.4-10-11 Bushing, 8.4-10-11	2	2		
7-13	3B2-63035-1	フリクションピース, グリップ Friction Piece, Grip	1	1		
7-14	910103-5620	ボルト Bolt	1	1		
7-15	930103-0600	ナット Nut	1	1		
7-16	3B7-63203-0	ボルト, 8-105 Bolt, 8-105	1	1		
7-17	940103-0800	ワッシャ Washer	2	2		
7-18	930403-0800	ナイロンナット, 8P1.25 Nylon Nut, 8P1.25	1	1		
7-19	334-72019-0	ラベル, スロットル Label, Throttle	1	1		
7-20	3B7-63600-2	スロットルケーブル Throttle Cable	1	1		
7-21	3B7-63064-0	レバー, スロットルシャフト Lever, Throttle Shaft	1	1		
7-22	930403-0400	ナイロンナット, 4P0.7 Nylon Nut, 4P0.7	1	1		
7-23	951403-0316	スプリングピン, 3-16 Spring Pin, 3-16	1	1		
7-24	3B7-63604-0	ホルダ, スロットルケーブル Holder, Throttle Cable	1	1		
7-25	910103-6512	ボルト Bolt	2	2		
7-26	3B7-66226-0	グロメット, シフトロッド Grommet, Shift Rod	1	1		
7-27	3B7-63737-0	ステー, スロットルアシスト Stay, Throttle Assist	1	1		
7-28	3B7-63736-0	スプリング, スロットルアシスト Spring, Throttle Assist	1	1		
7-29	3B7-63608-0	スパイラルチューブ Spiral Tube	1	1		

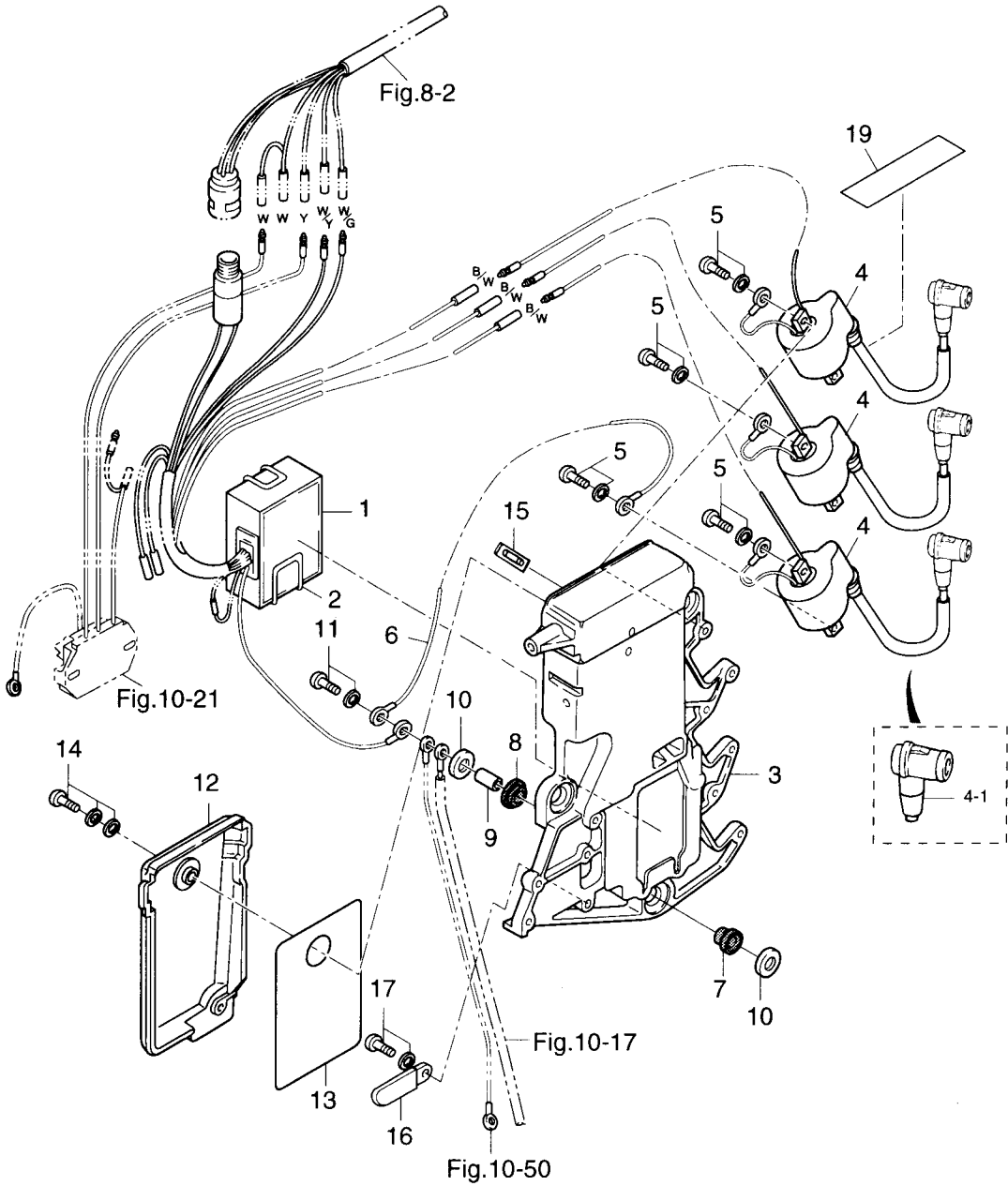
マグネト

Fig. 8 MAGNETO



見出番号 Ref. No.	部品番号 Part No.	部品名 Part Name	個数 Q'ty			備考 Remarks
			80 A	90 A		
8-1	3B7-06101-1	フライホイール Flywheel	1	1		80A #11176~ 90A #20995~
8-2	3B7-06103-2	コイルプレートアッシ Coil Plate Ass'y	1	1		80A # 90A #
8-2-1	3B7-06130-2	*パルサプレートアッシ *Pulser Plate Ass'y	1	1		80A # 90A #
8-2-2	3B7-06131-0	*ホルダ, パルサ *Holder, Pulser	1	1		
8-2-3	3B7-06120-1	*エキサイタコイル *Exciter Coil	1	1		
8-2-4	921521-6630	*スクリュ *Screw	2	2		
8-2-5	3B7-06123-1	*オルタネータ *Alternator	1 set	1 set		
8-2-6	921521-6630	*スクリュ *Screw	4	4		
8-2-7	3B7-06135-0	*ホルダ, マグネトコード *Holder, Magneto Cord	1	1		
8-2-8	922521-0406	*スクリュ *Screw	2	2		
8-2-9	3B7-06132-0	*クランプ, パルサ *Clamp, Pulser	2	2		
8-2-10	921521-6406	*スクリュ *Screw	2	2		
8-2-11	3B7-06133-0	*バンド, リードワイヤ *Band, Lead Wire	4	4		
8-3	3B7-63723-0	セットリング Set Ring	1	1		
8-4	346-63722-2	ガイドプレート Guide Plate	1	1		
8-5	910121-6616	ボルト Bolt	4	4		
8-6	921503-6510	スクリュ Screw	3	3		80A # 90A #
8-7	353-00132-0	ナット, 18P1.5 Nut, 18P1.5	1	1		
8-8	353-00133-0	ワッシャ, 19-34-3 Washer, 19-34-3	1	1		
8-9	3C7-06301-0	カバー, リングギヤ Cover, Ring Gear	1	1		
8-10	910103-0616	ボルト Bolt	2	2		
8-11	910103-0625	ボルト Bolt	2	2		
8-12	3C8-66308-0	ワッシャ, 6-16-1.5 Washer, 6-16-1.5	4	4		
8-13	353-76079-0	カラー, 6.2-9-9.3 Collar, 6.2-9-9.3	4	4		
8-14	3B7-06305-0	マウントラバー, 9-16-4.3 Mount Rubber, 9-16-4.3	4	4		
8-15	3C7-72182-0	コーションラベル (CE-C) Caution Label (CE-C)	1	1		

Fig. 9 ELECTRIC PARTS (C.D.UNIT)

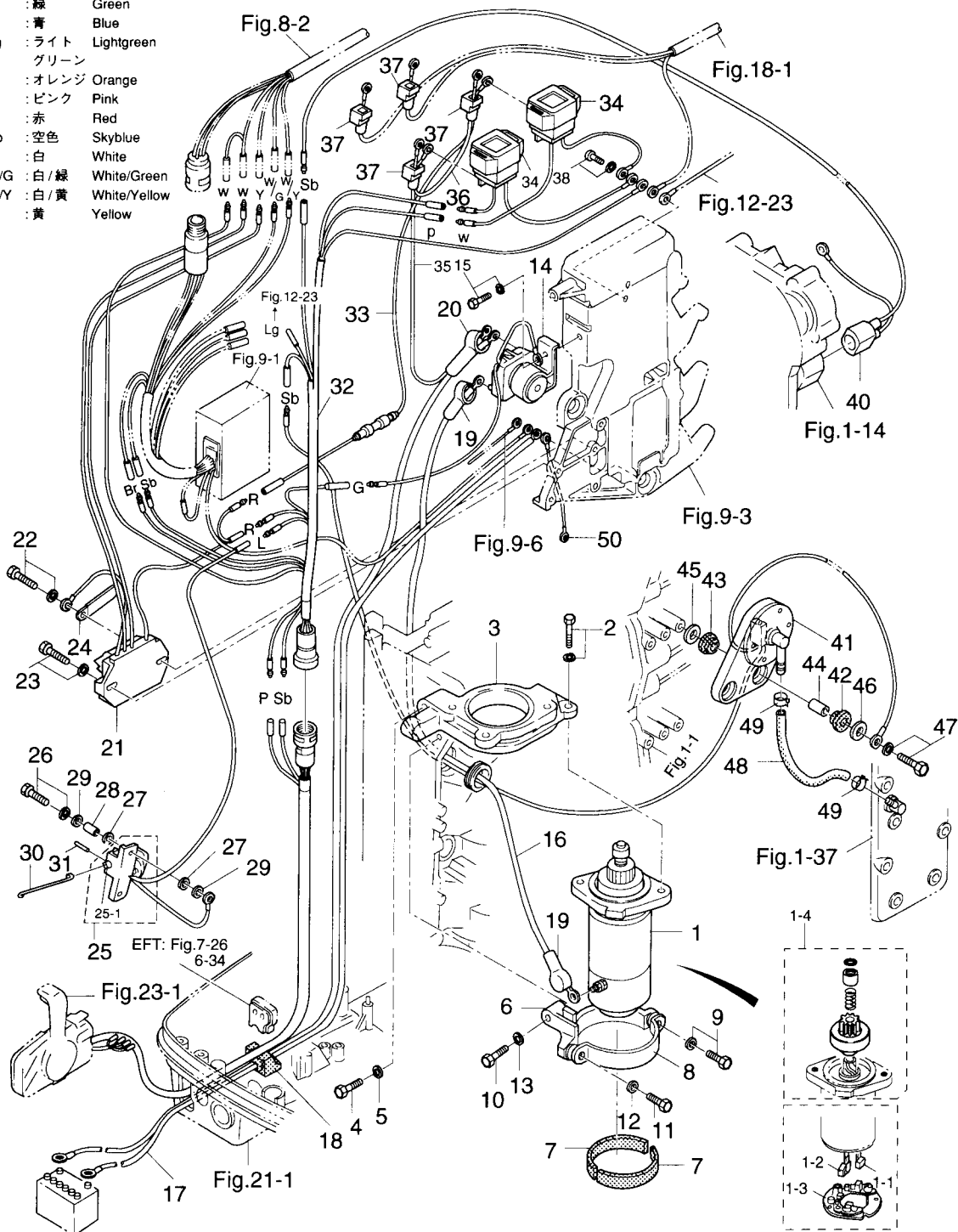


見出番号 Ref. No.	部品番号 Part No.	部品名 Part Name	個 数 Q'ty			備 考 Remarks
			80 A	90 A		
9-1	3B7-06160-1	C. D. ユニット C.D. Unit	1	1		80A #11176~ 90A #20995~
9-2	3B7-06165-0	バンド、C. D. ユニット Band, C.D. Unit	1	1		
9-3	3B7-06901-2	エレクトリックブラケット Electric Bracket	1	1		80A #11214~ 90A #22365~
9-4	3B7-06050-1	イグニッションコイルアッシー (レジスタンスキャップ付) Ignition Coil Ass'y (W/Resistance Cap)	3	3		
9-4-1	3C7-06921-0	*プラグキャップ *Plug Cap	3	3		
9-5	910103-5620	ボルト Bolt	6	6		
9-6	3B7-76142-0	アースコード Ground Cord	1	1		
9-7	3B7-06920-0	マウントラバー, 8.5-14-2.5 Mount Rubber, 8.5-14-2.5	3	3		
9-8	346-67113-0	マウントラバー Mount Rubber	3	3		
9-9	346-67114-0	スペーサ, 6.2-9-15.7 Spacer, 6.2-9-15.7	3	3		
9-10	346-67115-0	ワッシャー, 6.5-21-1.0 Washer, 6.5-21-1.0	6	6		
9-11	910103-6630	ボルト Bolt	3	3		
9-12	3B7-06902-1	カバー、エレクトリックブラケット Cover, Electric Bracket	1	1		80A #11214~ 90A #22365~
9-13	3B7-72028-1	ラベル、ワイヤリングダイアグラム Label, Wiring Diagram	1	1		
9-14	910103-0620	ボルト Bolt	2	2		
9-15	353-76213-0	ヒューズ、スペア Fuse, Spare	1	1		
9-16	353-06972-0	クランプ、7-80P Clamp, 7-80P	1	1		
9-17	910103-6612	ボルト Bolt	1	1		
9-19	3C7-72181-0	コーションラベル (CE-B) Caution Label (CE-B)	1	1		

エレクトリックパーツ (スタータモータ)

Fig. 10 ELECTRIC PARTS (STARTER MOTOR)

- | | | |
|-----|--------|--------------|
| B | : 黒 | Black |
| Br | : 茶 | Brown |
| B/W | : 黒/白 | Black/White |
| B/Y | : 黒/黄 | Black/Yellow |
| G | : 緑 | Green |
| L | : 青 | Blue |
| Lg | : ライト | Lightgreen |
| | | グリーン |
| O | : オレンジ | Orange |
| P | : ピンク | Pink |
| R | : 赤 | Red |
| Sb | : 空色 | Skyblue |
| W | : 白 | White |
| W/G | : 白/緑 | White/Green |
| W/Y | : 白/黄 | White/Yellow |
| Y | : 黄 | Yellow |

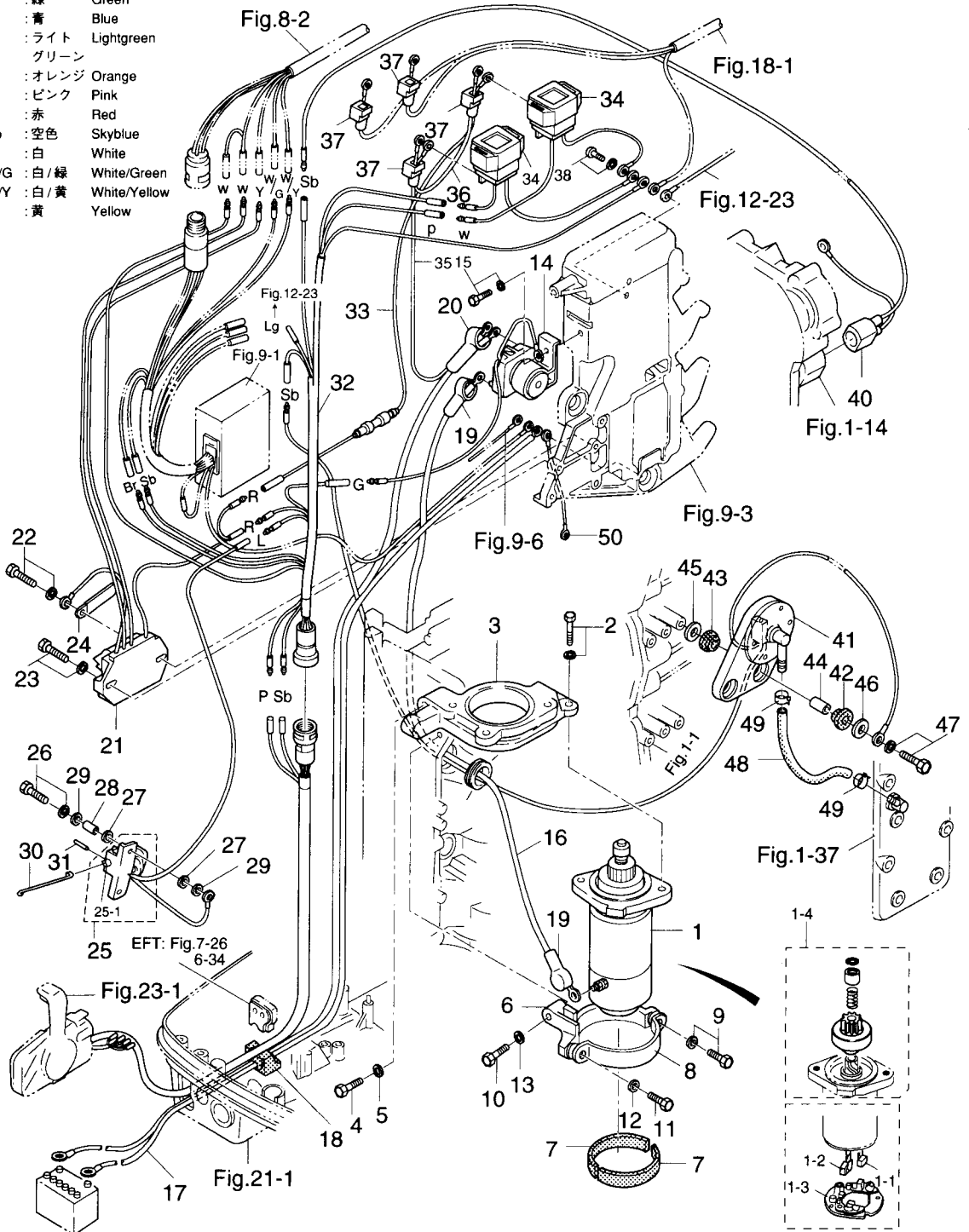


見出番号 Ref. No.	部品番号 Part No.	部品名 Part Name	個数 Q'ty			備考 Remarks
			80 A	90 A		
10-1	353-76010-3	スタータモータ Starter Motor	1	1		80A #11163~ 90A #20755~
10-1-1	353-76012-2	*ブラシ⊕ *Brush⊕	2	2		
10-1-2	353-76013-2	*ブラシ⊖ *Brush⊖	1	1		
10-1-3	353-76017-0	*スプリング, ブラシ *Spring, Brush	3	3		
10-1-4	353-76015-0	*ピニオンアッシ *Pinion Ass'y	1	1		
10-2	910103-6835	ボルト Bolt	2	2		
10-3	3B7S05101-0	ブラケットアッパ, スタータモータ Bracket Upper, Starter Motor	1	1		
10-4	916114-0845	ボルト Bolt	2	2		
10-5	941322-0800	スプリングワッシャ Spring Washer	2	2		
10-6	353S76006-1	ブラケット, スタータモータ Bracket, Starter Motor	1	1		
10-7	353-76007-1	ラバー, スタータモータ Rubber, Starter Motor	2	2		
10-8	353-76009-2	バンド, スタータモータ Band, Starter Motor	1	1		
10-9	910103-5840	ボルト Bolt	1	1		
10-10	910114-0845	ボルト Bolt	1	1		
10-11	910103-0820	ボルト Bolt	1	1		
10-12	940103-0800	ワッシャ Washer	1	1		
10-13	941303-0800	スプリングワッシャ Spring Washer	1	1		
10-14	346-76040-0	スタータソレノイド Starter Solenoid	1	1		
10-15	910103-6616	ボルト Bolt	1	1		
10-16	3B7-76141-0	スタータコード Starter Cord	1	1		
10-17	3B7-76120-0	バッテリーコード Battery Cord	1	1		
10-18	3B7-76116-0	グロメット, コード Grommet, Cord	1	1		
10-19	3A3-76145-0	キャップ, バッテリーコード Cap, Battery Cord	2	2		
10-20	3B7-76145-0	キャップ, コード Cap, Cord	1	1		
10-21	3B7-76065-3	レクチファイヤコンプリート Rectifier Complete	1	1		
10-22	910114-5635	ボルト Bolt	1	1		
10-23	910114-5620	ボルト Bolt	1	1		
10-24	309-06972-0	クランプ, 6.5-47.5P Clamp, 6.5-47.5P	1	1		
10-25	353-76050-2	チョークソレノイド Choke Solenoid	1	1		
10-25-1	353-76073-0	*プランジャ, チョークソレノイド *Plunger, Choke Solenoid	1	1		

エレクトリックパーツ (スタータモータ)

Fig. 10 ELECTRIC PARTS (STARTER MOTOR) (cont.)

- B : 黒 Black
- Br : 茶 Brown
- B/W : 黒/白 Black/White
- B/Y : 黒/黄 Black/Yellow
- G : 緑 Green
- L : 青 Blue
- Lg : ライトグリーン Lightgreen
- グリーン Green
- O : オレンジ Orange
- P : ピンク Pink
- R : 赤 Red
- Sb : 空色 Skyblue
- W : 白 White
- W/G : 白/緑 White/Green
- W/Y : 白/黄 White/Yellow
- Y : 黄 Yellow

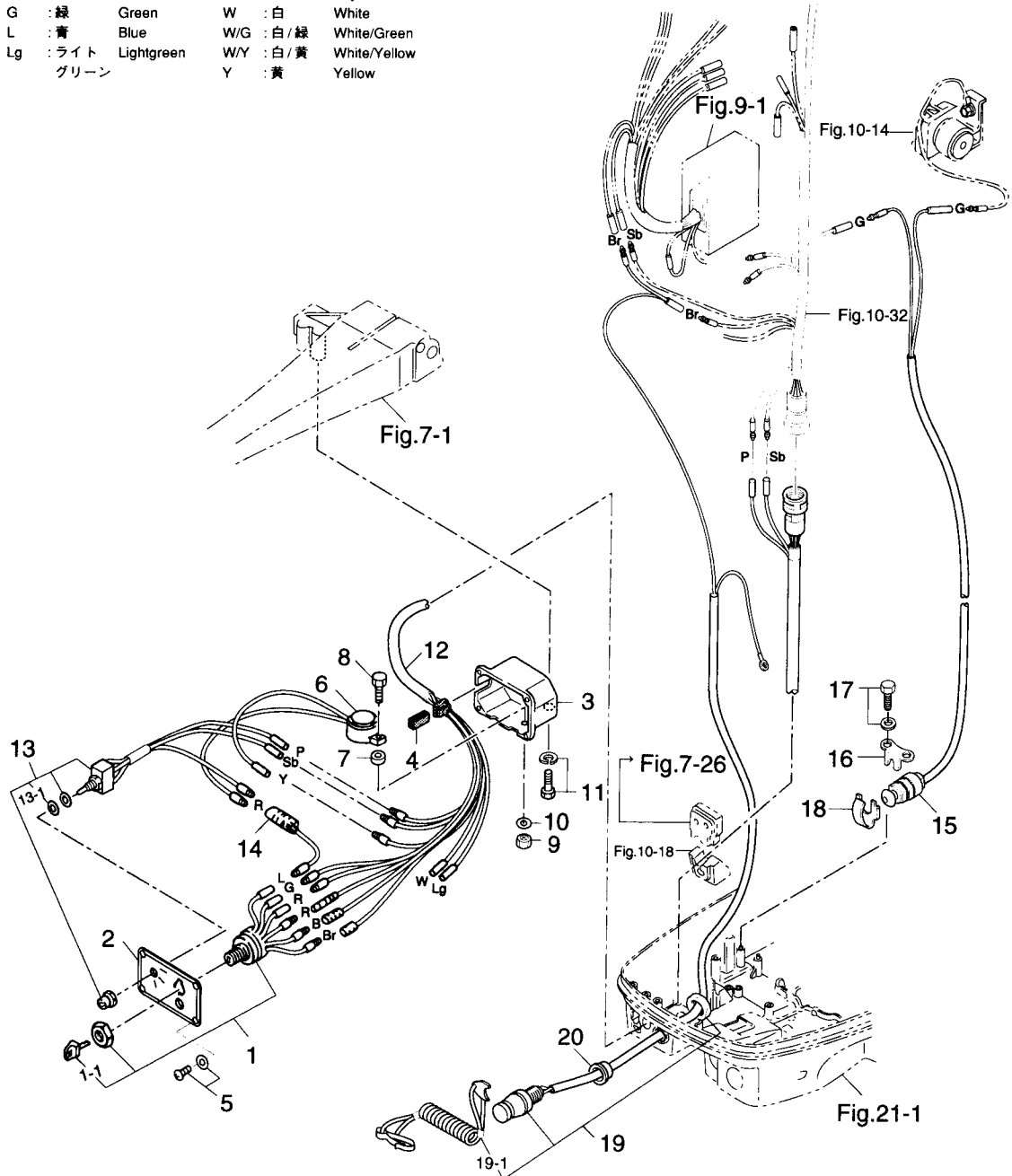


見出番号 Ref. No.	部品番号 Part No.	部品名 Part Name	個数 Q'ty			備考 Remarks
			80 A	90 A		
10-26	910103-6625	ボルト Bolt	2	2		
10-27	122-35083-0	マウントラバー、チョークソレノイド Mount Rubber, Choke Solenoid	4	4		
10-28	353-76079-0	カラー、6.2-9-9.3 Coller, 6.2-9-9.3	2	2		
10-29	346-67115-0	ワッシャ、6.5-21-1 Washer, 6.5-21-1	4	4		
10-30	353-76057-2	フック、チョークソレノイド Hook, Choke Solenoid	1	1		
10-31	951403-0312	スプリングピン、3-12 Spring Pin, 3-12	1	1		
10-32	3B7-76110-0	コードアッシA Cord Ass'y A	1	1		
10-33	3C7-76062-1	ヒューズワイヤ Fuse Wire	1	1		
10-34	3C7-72590-1	ソレノイドスイッチ、パワートリム&チルト Solenoid Switch, Power Trim & Tilt	2	2		for Old PTT
10-35	3B7-72582-1	コードA、ソレノイドスイッチ Cord A, Solenoid Switch	1	1		for Old PTT L = 150 for New PTT
10-36	3C7-72583-0	コードB、ソレノイドスイッチ Cord B, Solenoid Switch	1	1		for Old PTT L = 150 for New PTT
10-37	3A3-76145-0	ターミナルキャップ、ソレノイドスイッチ Terminal Cap, Solenoid Switch	4	4		
10-38	910103-6416	スクリュ Screw	1	1		
10-40	3B7-76172-0	オーバヒートセンサアッシ Over-Heat Sensor Ass'y	1	1		
10-41	3B7-76180-2	プレッシャスイッチアッシ Pressure Switch Ass'y	1	1		
10-42	346-67113-0	マウントラバー Mount Rubber	2	2		
10-43	3B7-06920-0	マウントラバー、8.5-14-2.5 Mount Rubber, 8.5-14-2.5	2	2		
10-44	346-67114-0	スペーサ、6.2-9-15.7 Spacer, 6.2-9-15.7	2	2		
10-45	346-67115-0	ワッシャ、6.5-21-1 Washer, 6.5-21-1	2	2		
10-46	346-67115-0	ワッシャ、6.5-21-1 Washer, 6.5-21-1	2	2		for Premixing
10-47	910103-6630	ボルト Bolt	2	2		
10-48	9812-7-0120	パイプ、プレッシャスイッチ Pipe, Pressure Switch	1	1		
10-49	345-70114-0	クリップ Clip	2	2		
10-50	3B7-76142-0	アースコード Ground Cord	1	1		
10-34	3C8-72580-0	ソレノイドスイッチA、PTT Solenoid Switch A, PTT	1	1		UP for New PTT
10-34	3C8-72581-0	ソレノイドスイッチB、PTT Solenoid Switch B, PTT	1	1		DN for New PTT
	3C8-72583-1	コードB、ソレノイドスイッチ Cord B, Solenoid Switch	2	2		L = 130 for New PTT

エレクトリックパーツ (メインスイッチ:Fタイプ)

Fig. 11 ELECTRIC PARTS (MAIN SWITCH:F TYPE)

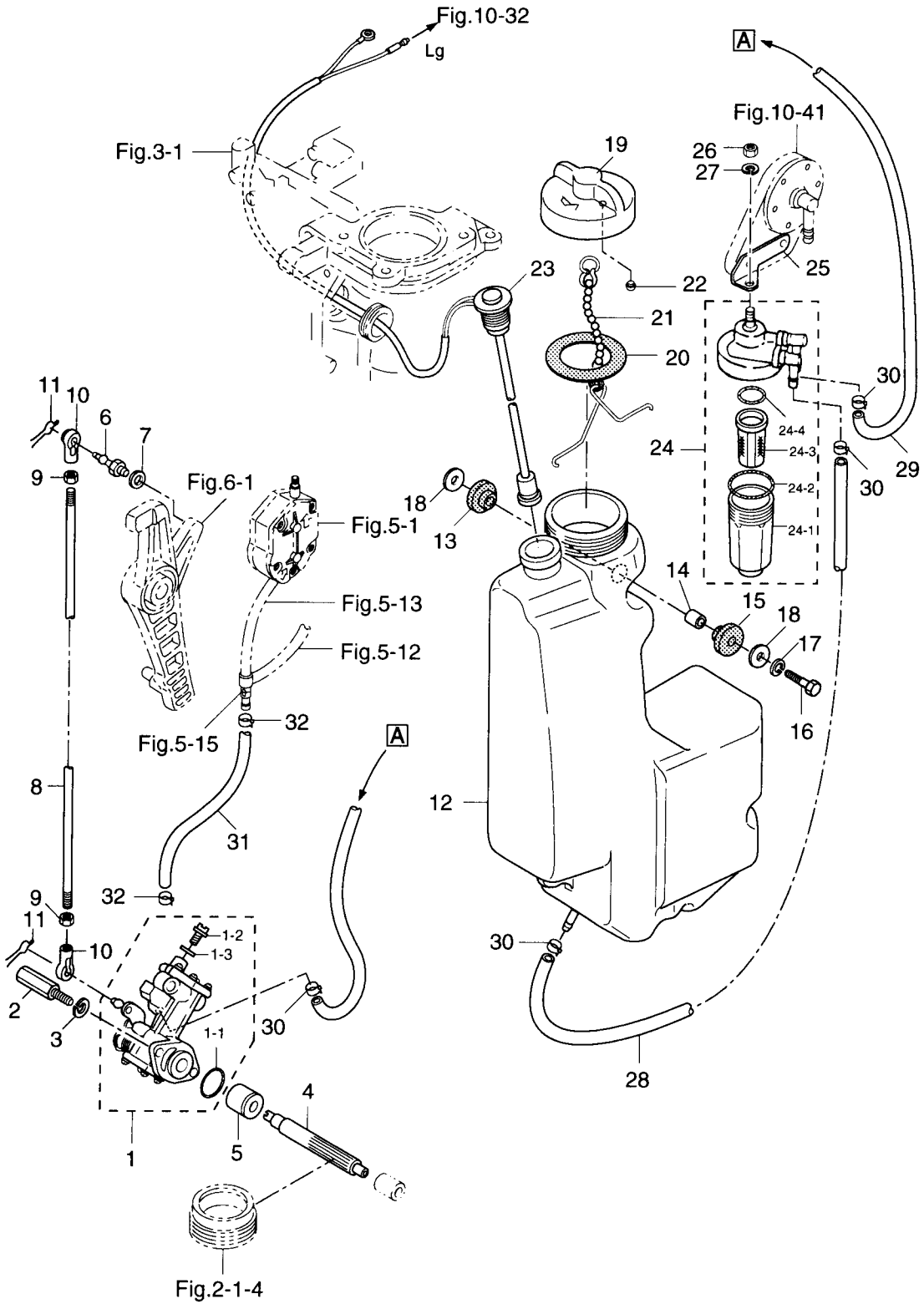
B	: 黒	Black	O	: オレンジ	Orange
Br	: 茶	Brown	P	: ピンク	Pink
B/W	: 黒/白	Black/White	R	: 赤	Red
B/Y	: 黒/黄	Black/Yellow	Sb	: 空色	Skyblue
G	: 緑	Green	W	: 白	White
L	: 青	Blue	W/G	: 白/緑	White/Green
Lg	: ライト	Lightgreen	W/Y	: 白/黄	White/Yellow
	グリーン	グリーン	Y	: 黄	Yellow



見出番号 Ref. No.	部品番号 Part No.	部品名 Part Name	個数 Q'ty			備考 Remarks
			80 A	90 A		
11-1	353-76020-3	メインスイッチアッシ Main Switch Ass'y	1	1		
11-1-1	3F3-76217-0	*キー、メインスイッチ (NO. 301) *Key Main Switch (NO. 301)	1 set	1 set		
	3F3-76218-0	*キー、メインスイッチ (NO. 302) *Key Main Switch (NO. 302)	1 set	1 set		
	3F3-76219-0	*キー、メインスイッチ (NO. 303) *Key Main Switch (NO. 303)	1 set	1 set		
11-2	3B7-76201-0	パネル、メインスイッチ Panel, Main Switch	1	1		PTT Type
	3B7-76200-0	パネル、メインスイッチ Panel, Main Switch	1	1		
11-3	3B7S76032-2	スイッチボックス Switch Box	1	1		
11-4	3B7-76035-0	グロメット、スイッチボックス Grommet, Switch Box	1	1		
11-5	921503-5510	スクリュー Screw	4	4		
11-6	3B7-76171-0	オーバヒートブザー B Over-heat Buzzer B	1	1		
11-7	3B7-06305-0	マウントラバー、9-16-4.3 Mount Rubber, 9-16-4.3	1	1		
11-8	910103-0525	ボルト Bolt	1	1		
11-9	930103-0500	ナット Nut	1	1		
11-10	941303-0500	スプリングワッシャー Spring Washer	1	1		
11-11	910103-6625	ボルト Bolt	2	2		
11-12	3B7-76119-0	コードアッシ C Cord Ass'y C	1	1		
11-13	353-72570-1	スイッチアッシ I, パワー(trim)&チルト Switch Ass'y I, Power Trim & Tilt	1	1		PTT Type
11-13-1	152-01612-0	*パッキン、12.1-17-0.5 *Packing, 12.1-17-0.5	1	1		PTT Type
11-14	353-72546-0	アシストコード、レッド Assist Cord, Red	1	1		PTT Type
11-15	3C8-76080-0	ニュートラルスイッチ Neutral Switch	1	1		80A #11137~ 90A #18949~
11-16	3A3-76081-1	ブラケット、ニュートラルスイッチ Bracket, Neutral Switch	1	1		
11-17	910103-6616	ボルト Bolt	1	1		
11-18	398-76083-0	アクチュエータ、ニュートラルスイッチ Actuator, Neutral Switch	1	1		
11-19	3B7-06830-0	ストップスイッチ E アッシ (ロープ付) Lanyard Stop Switch E Ass'y	1	1		80A #11097~ 90A #18825~
11-19-1	353-06821-0	*ロック、ストップスイッチ (ロープ付) *Lock, Lanyard Stop Switch	1	1		
11-20	361-06986-0	スペーサ、ストップスイッチ Spacer, Stop Switch	1	1		

オイルポンプ (オートミキシング)

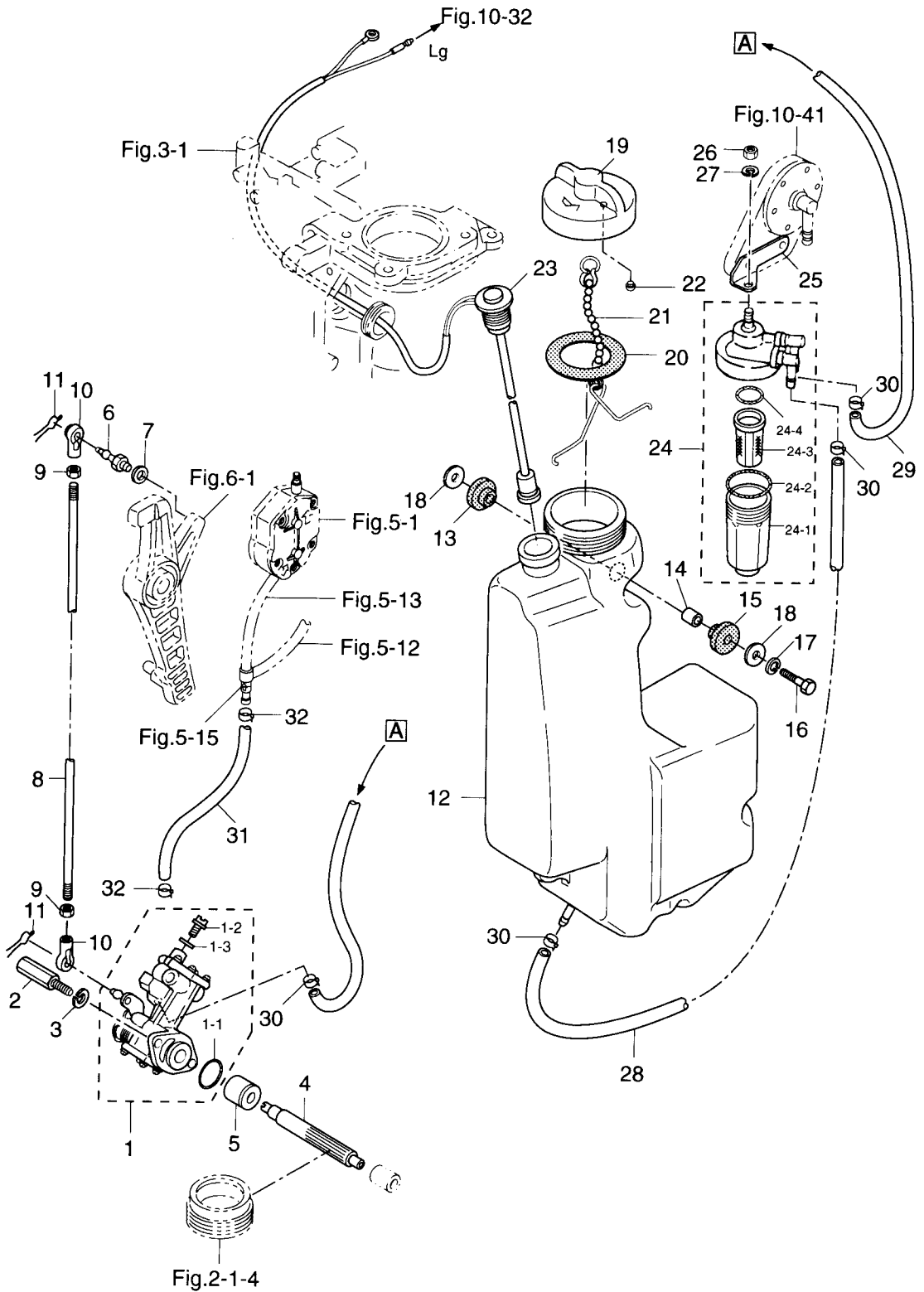
Fig. 12 OIL PUMP (AUTOMIXING)



見出番号 Ref. No.	部品番号 Part No.	部品名 Part Name	個数 Q'ty			備考 Remarks
			80 A	90 A		
12-1	3B7-09000-1	オイルポンプアッシ Oil Pump Ass'y	1	1		80A #11088~ 90A #18666~
12-1-1	3B7-09002-0	Oリング, 1.6-19.2 O-Ring, 1.6-19.2	1	1		
12-1-2	3B7-09004-0	ボルト, エアベント Bolt, Air Vent	1	1		
12-1-3	3B7-09006-0	ワッシャ Washer	1	1		
12-2	3B7-09050-0	ボルト, オイルポンプ Bolt, Oil Pump	2	2		
12-3	941303-0600	スプリングワッシャ Spring Washer	2	2		
12-4	3B7-09065-0	ドリブンギヤ, オイルポンプ Driven Gear, Oil Pump	1	1		
12-5	3B7-09069-0	ブッシング, 9-20-20.8 Bushing, 9-20-20.8	1	1		
12-6	3B7-05244-0	ボールジョイントC Ball Joint C	1	1		
12-7	941303-0600	スプリングワッシャ Spring Washer	1	1		
12-8	3B7-09053-0	リンクロッド, オイルポンプ Link Rod, Oil Pump	1	1		
12-9	930106-0500	ナット Nut	2	2		
12-10	3B7-05243-0	キャップC, ボールジョイント Cap C, Ball Joint	2	2		
12-11	951703-0500	スナップリテーナ, d=5 Snap Retainer, d=5	2	2		
12-12	3B7-71010-1	オイルタンク Oil Tank	1	1		80A #11163~ 90A #19698~
12-13	3B7-06920-0	マウントラバー, 8.5-14-25 Mount Rubber, 8.5-14-25	3	3		
12-14	346-67114-0	スペーサ, 6.2-9-15.7 Spacer, 6.2-9-15.7	3	3		
12-15	346-67113-0	マウントラバー Mount Rubber	3	3		
12-16	910103-0630	ボルト Bolt	3	3		
12-17	941303-0600	スプリングワッシャ Spring Washer	3	3		
12-18	346-67115-0	ワッシャ, 6.5-21-1 Washer, 6.5-21-1	6	6		
12-19	3C8-71015-0	キャップ, オイルタンク Cap, Oil Tank	1	1		80A #11163~ 90A #19698~
12-20	3C8-71016-0	ガスケット, 36-52-2 Gasket, 36-52-2	1	1		
12-21	3C8-71017-0	フック, タンクキャップ Hook, Tank Cap	1	1		
12-22	3C8-71018-0	チェックバルブ, オイルタンク Check Valve, Oil Tank	1	1		
12-23	3B7-71020-0	オイルレベルセンサ Oil Level Sensor	1	1		
12-24	3C7-71030-0	フィルタアッシ Filter Ass'y	1	1		
12-24-1	3B7-02237-0	*カップ *Cup	1	1		
12-24-2	3B7-02235-0	*OリングA *O-Ring A	1	1		
12-24-3	3C7-71033-0	*フィルタ *Filter	1	1		

オイルポンプ (オートミキシング)

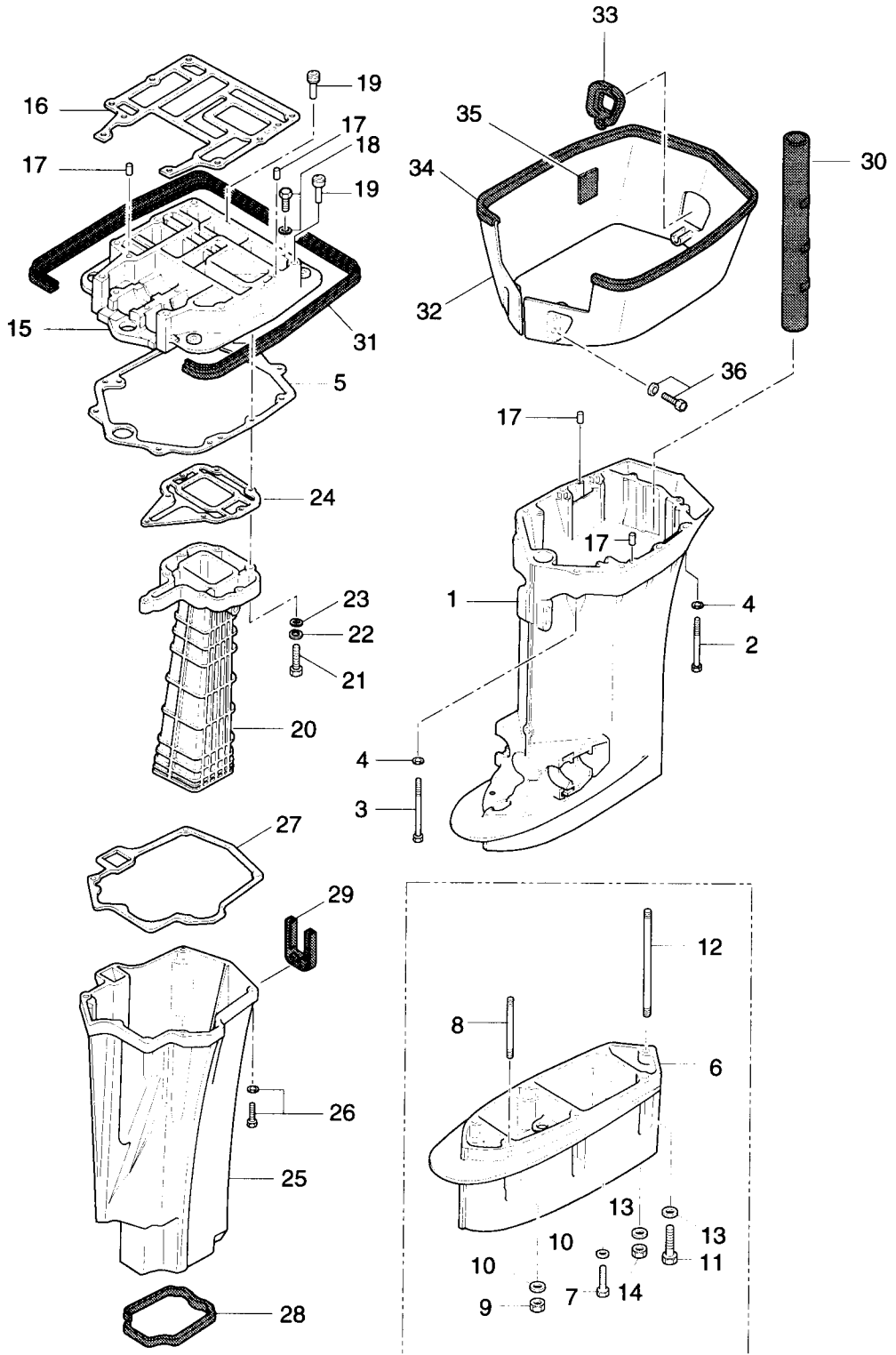
Fig. 12 OIL PUMP (AUTOMIXING) (cont.)



見出番号 Ref. No.	部品番号 Part No.	部品名 Part Name	個数 Q'ty			備考 Remarks
			80 A	90 A		
12-24-4	3B7-02236-0	*Oリング *O-Ring	1	1		
12-25	3B7-71035-0	プレート, オイルフィルタ Plate, Oil Filter	1	1		
12-26	930106-0800	ナット Nut	1	1		
12-27	941303-0800	スプリングワッシャ Spring Washer	1	1		
12-28	99AA-6-0480	オイルパイプ A Oil Pipe A	1	1		
12-29	99AA-6-0720	オイルパイプ B Oil Pipe B	1	1		
12-30	3B7-09054-0	クリップ, ø9.5 Clip, ø9.5	4	4		
12-31	99AA-4-0480	オイルパイプ C Oil Pipe C	1	1		80A #11088~ 90A #18666~
12-32	3C7-09056-0	クリップ, ø8.5 Clip, ø8.5	2	2		

ドライブシャフトハウジング

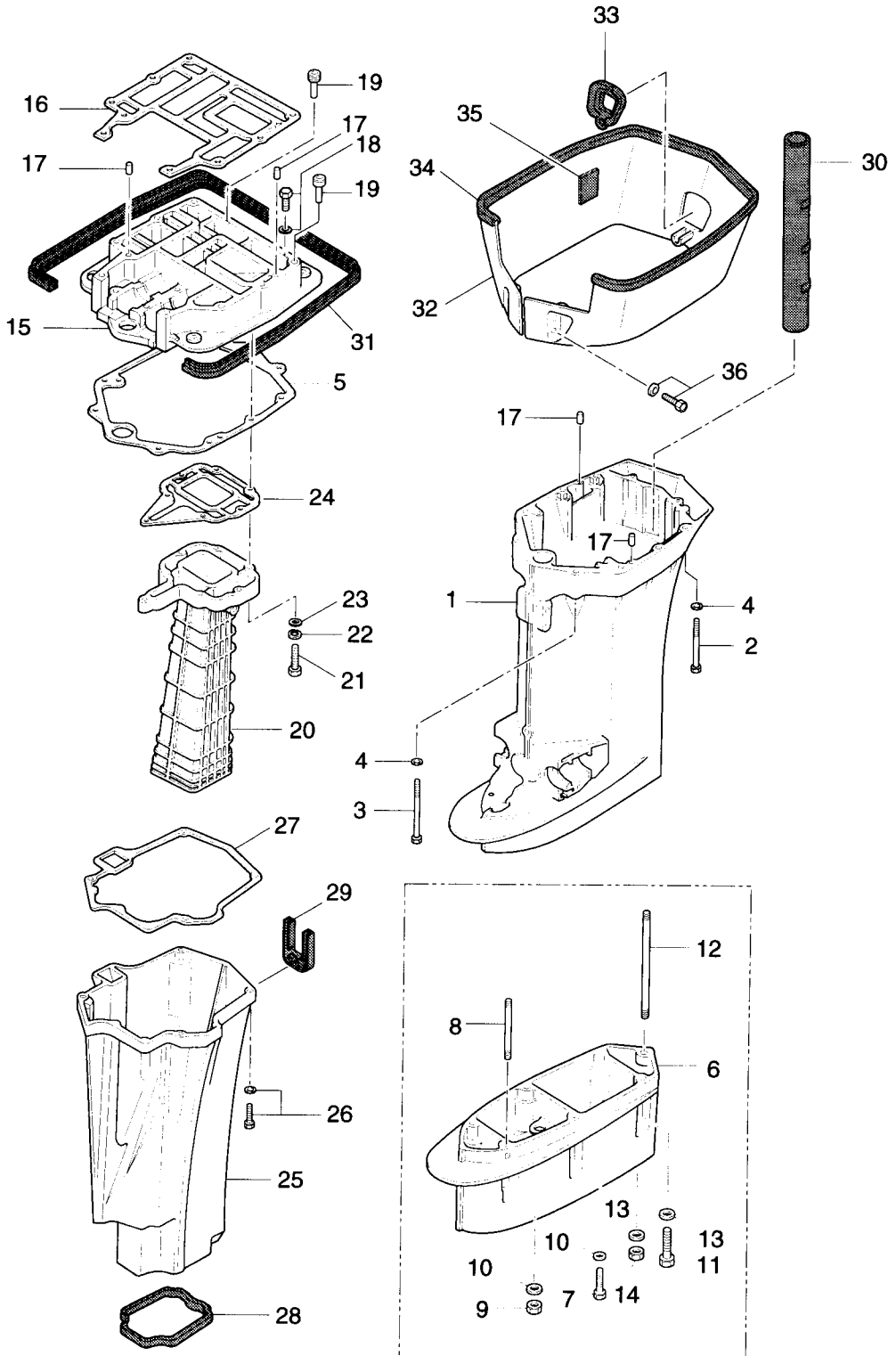
Fig. 13 DRIVE SHAFT HOUSING



見出番号 Ref. No.	部品番号 Part No.	部品名 Part Name	個数 Q'ty			備考 Remarks
			80 A	90 A		
13-1	3B7S61030-3	ドライブシャフトハウジング L Drive Shaft Housing L	1	1		90A #17135~
13-2	3B7-61017-2	ボルト, 8-105 Bolt, 8-105	6	6		
13-3	3B7-61018-1	ボルト, 8-115 Bolt, 8-115	2	2		
13-4	940103-0800	ワッシャ Washer	8	8		
13-5	3B7-61012-0	ガスケット, ドライブシャフトハウジング Gasket, Drive Shaft Housing	1	1		
13-6	3B7S61110-0	エクステンションハウジング UL Extension Housing XL	1	1		トランサム UL transom · XL
13-7	916189-0835	ボルト, 8-35 Bolt, 8-35	3	3		
13-8	915303-0825	スタッドボルト Stud Bolt	1	1		
13-9	930103-0800	ナット Nut	1	1		
13-10	940103-0800	ワッシャ Washer	4	4		
13-11	3B7-60001-2	ボルト, 10-40 Bolt, 10-40	2	2		
13-12	3B7-61112-0	スタッドボルト, 10-165 Stud Bolt, 10-165	1	1		
13-13	940203-1000	ワッシャ Washer	3	3		
13-14	3B7-61114-0	ナット 10P1.25 Nut, 10P1.25	1	1		
13-15	3B7S01301-0	エンジンベース Engine Base	1	1		
13-16	3B7-01303-0	ガスケット, エンジンベース Gasket, Engine Base	1	1		
13-17	345-01111-0	ダウエルピン, 6-12 Dowel Pin, 6-12	4	4		
13-18	910103-5635	ボルト Bolt	2	2		
13-19	3B7-67179-0	ドレンプラグ B, エンジンベース Drain Plug B, Engine Base	2	2		
13-20	3B7-02311-0	エキゾーストパイプ Exhaust Pipe	1	1		
13-21	910114-0635	ボルト Bolt	7	7		
13-22	941303-0600	スプリングワッシャ Spring Washer	7	7		
13-23	940103-0600	ワッシャ Washer	7	7		
13-24	3B7-02312-0	ガスケット, エキゾーストパイプ Gasket, Exhaust Pipe	1	1		
13-25	3D8-61180-0	エキゾーストハウジング Exhaust Housing	1	1		80A #11211~ 90A #22140~
13-26	910103-5830	ボルト Bolt	4	4		
13-27	3B7-61181-0	ガスケット, エキゾーストハウジング Gasket, Exhaust Housing	1	1		
13-28	3B7-61182-0	グロメット, エキゾーストハウジング Grommet, Exhaust Housing	1	1		
13-29	3B7-61207-0	グロメット, アイドルポート Grommet, Idle Port	1	1		
13-30	3B7-61186-0	リバースガスパッセージ Reverse Gas Passage	1	1		

ドライブシャフトハウジング

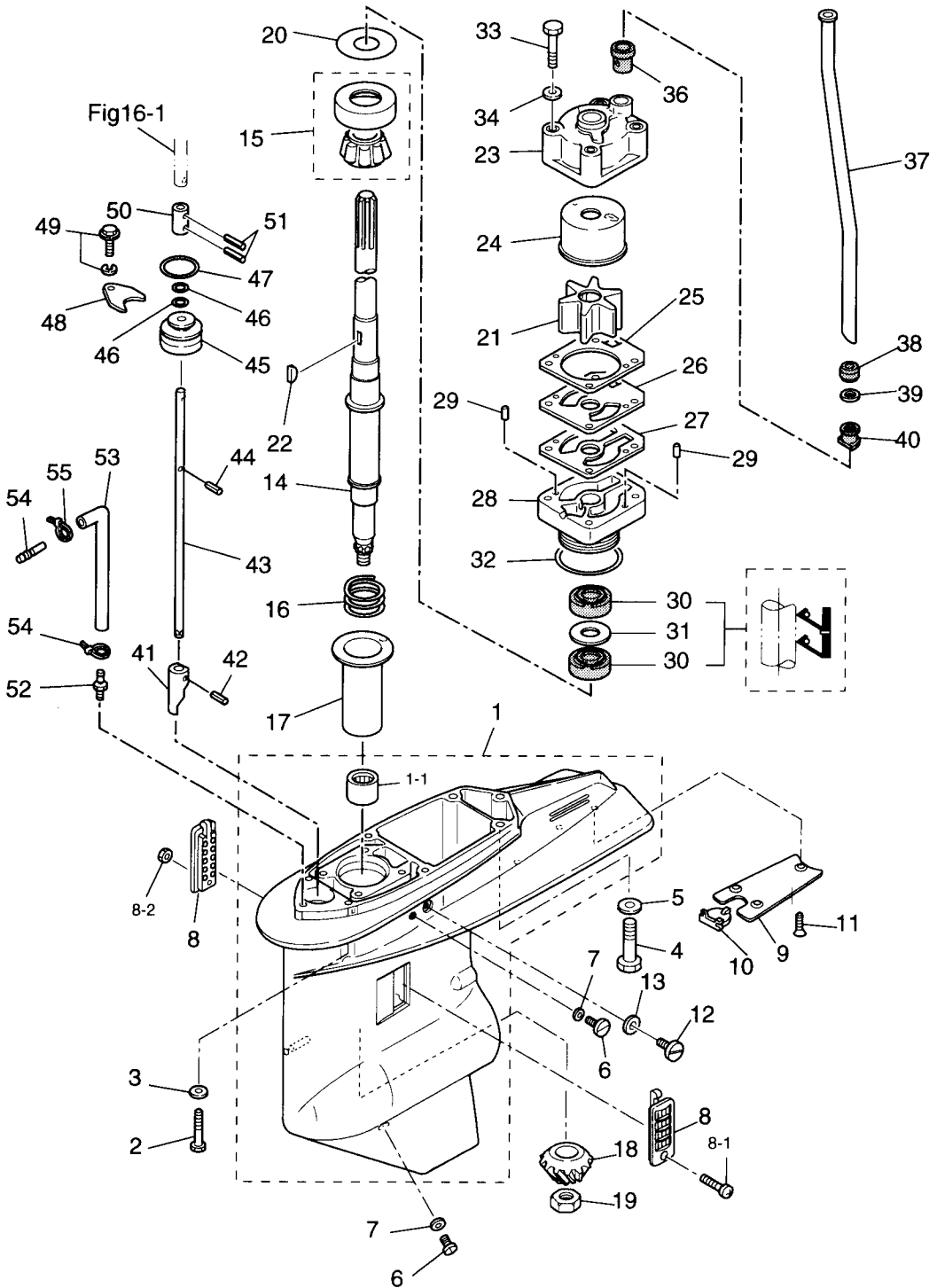
Fig. 13 DRIVE SHAFT HOUSING (cont.)



見出番号 Ref. No.	部品番号 Part No.	部品名 Part Name	個数 Q'ty			備考 Remarks
			80 A	90 A		
13-31	3B7-67116-0	シールラバー, ロウカバー Seal Rubber, Lower Cover	1	1		
13-32	3C7S61210-1	スプラッシュパン Splash Pan	1	1		90A #17135~
13-33	3C7-61212-0	グロメット, スプラッシュパン Grommet, Splash Pan	1	1		90A #17135~
13-34	3E0-61213-0	シールラバー Seal Rubber	1	1		90A #17135~
13-35	3C7-61216-0	セットラバー, スプラッシュパン Set Rubber, Splash Pan	2	2		90A #17135~
13-36	910103-5612	ボルト Bolt	4	4		90A #17135~

ギヤケース (ドライブシャフト)

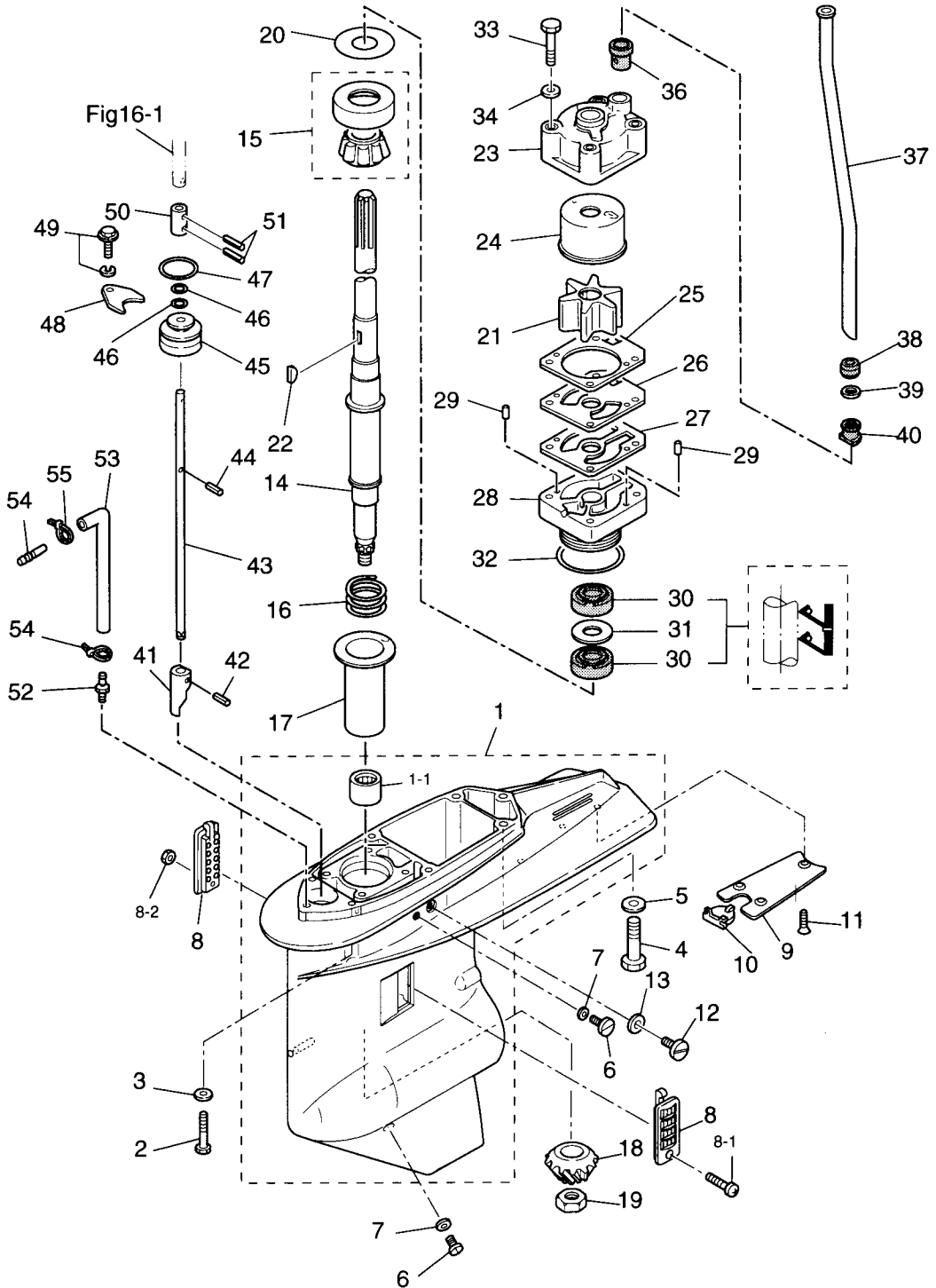
Fig. 14 GEAR CASE (DRIVE SHAFT)



見出番号 Ref. No.	部品番号 Part No.	部品名 Part Name	個数 Q'ty			備考 Remarks
			80 A	90 A		
14-1	3B7S60000-3	ギヤケースアッシ Gear Case Ass'y	1	1		for R&L Rotation
14-1-1	3B7-60102-0	* ニードルベアリング, 25.4-33.3-31.8 * Needle Bearing, 25.4-33.3-31.8	1	1		
14-2	916189-0835	ボルト, 8-35 Bolt, 8-35	4	4		
14-3	940203-0800	ワッシャ Washer	4	4		
14-4	3B7-60001-2	ボルト, 10-40 Bolt, 10-40	3	3		
14-5	940203-1000	ワッシャ Washer	3	3		
14-6	332-60005-1	オイルプラグ Oil Plug	2	2		
14-7	332-60006-0	ガスケット, 8.1-15-1 Gasket, 8.1-15-1	2	2		
14-8	3C7-60235-1	ウォータストレーナセット Water Strainer Set	1 set	1 set		
14-8-1	921503-0445	* スクリュ * Screw	1	1		
14-8-2	930403-0400	* ナイロンナット, 4P0.7 * Nylon Nut, 4P0.7	1	1		
14-9	3B7-60012-0	プレート, ギヤケース Plate, Gear Case	1	1		
14-10	3B7-60013-0	ホールプラグ, ギヤケースプレート Hole Plug, Gear Case Plate	1	1		
14-11	921603-0614	スクリュ Screw	3	3		
14-12	3B7-60015-0	ウォータプラグ Water Plug	1	1		
14-13	3B7-60016-0	ガスケット, 10.1-15-1 Gasket, 10.1-15-1	1	1		
14-14	3B7-64302-0	ドライブシャフト L Drive Shaft L	1	1		トランサム L 用 for transom L
	3B7-64303-0	ドライブシャフト UL Drive Shaft XL	1	1		トランサム UL 用 for transom XL
14-15	3B7-60213-0	テーパローラベアリング, 32305 Taper Roller Bearing, 32305	1	1		
14-16	353-64327-0	スプリング, ドライブシャフト Spring, Drive Shaft	1	1		
14-17	3B7-64328-0	ガイド, ドライブシャフトスプリング Guide, Drive Shaft Spring	1	1		
14-18	3B7-64020-0	ベベルギヤ B Bevel Gear B	1	1		
14-19	3B7-64027-0	ナット, ベベルギヤ B Nut, Bevel Gear B	1	1		
14-20	353-64014-0	シム, 52-60.5-0.3 Shim, 52-60.5-0.3	AR	AR		
	353-64015-0	シム, 52-60.5-0.15 Shim, 52-60.5-0.15	AR	AR		
	353-64016-0	シム, 52-60.5-0.1 Shim, 52-60.5-0.1	AR	AR		
14-21	3B7-65021-1	インペラ, ウォータポンプ Impeller, Water Pump	1	1		
14-22	3B7-65022-0	キー, ウォータポンプインペラ Key, Water Pump Impeller	1	1		
14-23	3B7-65016-0	ポンプケースアッパアッシ Upper Pump Case Ass'y	1	1		
14-24	3B7-65011-0	ライナ, ポンプケース Liner, Pump Case	1	1		

ギヤケース (ドライブシャフト)

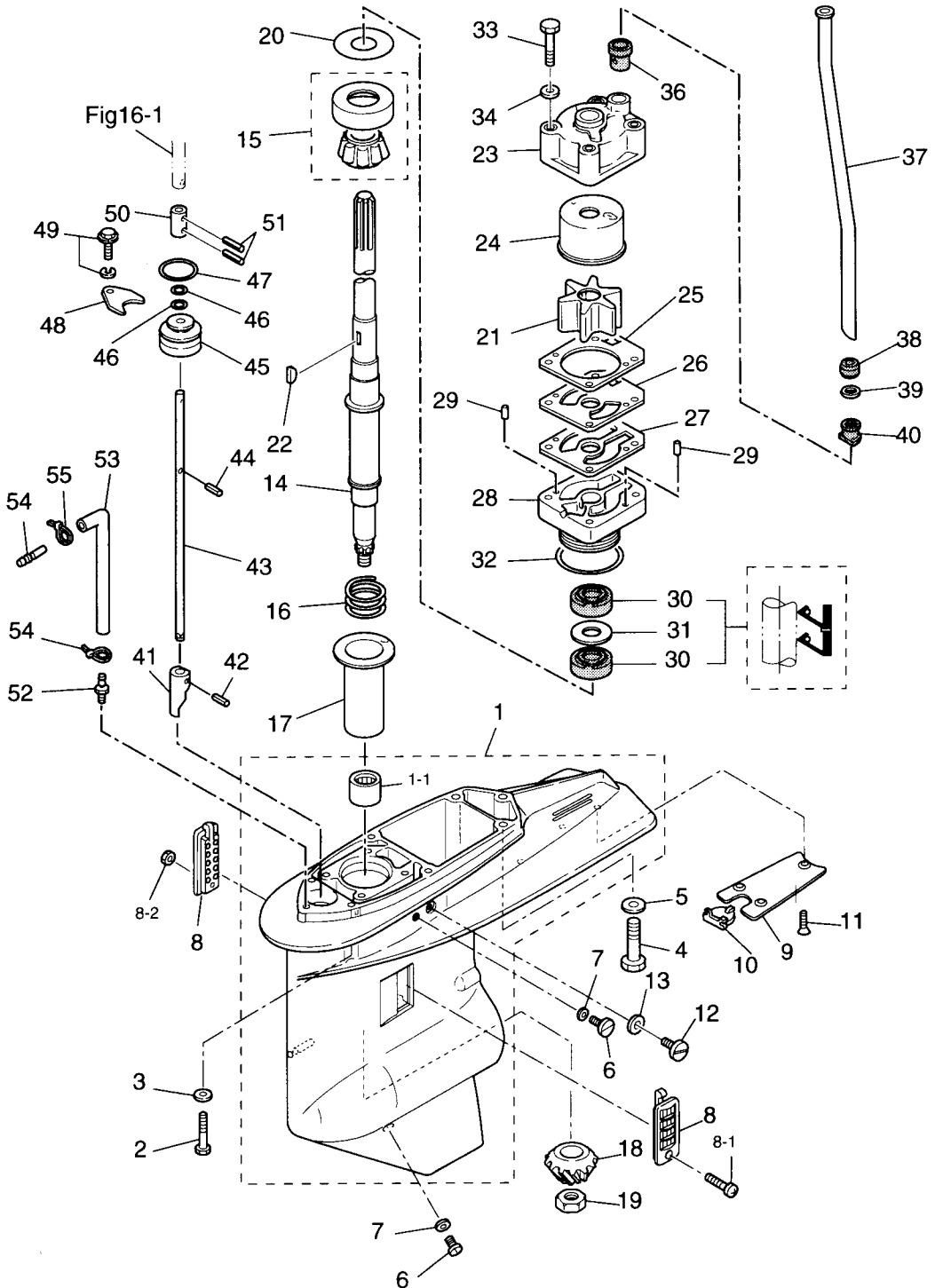
Fig. 14 GEAR CASE (DRIVE SHAFT) (cont.)



見出番号 Ref. No.	部品番号 Part No.	部品名 Part Name	個数 Q'ty		備考 Remarks
			80 A	90 A	
14-25	3B7-65018-0	ガスケット, ポンプケース Gasket, Pump Case	1	1	
14-26	3B7-65025-0	ガイドプレート, ウォータポンプ Guide Plate, Water Pump	1	1	
14-27	3B7-65029-0	ガスケット, ガイドプレート Gasket, Guide Plate	1	1	
14-28	3B7-65017-1	ロウポンプケース Lower Pump Case	1	1	
14-29	334-65012-0	ダウエルピン, 4-10 Dowel Pin, 4-10	2	2	
14-30	3C7-60223-1	オイルシール, 22-42-7 Oil Seal, 22-42-7	2	2	
14-31	346-64084-0	スペーサ, 35-41.9-0.5 Spacer, 35-41.9-0.5	1	1	
14-32	3B7-65015-0	Oリング, 3.1-54.4 O-Ring, 3.1-54.4	1	1	
14-33	916103-0880	ボルト Bolt	4	4	
14-34	940103-0800	ワッシャ Washer	4	4	
14-36	3B7-65014-0	ロウシールラバー, ウォータパイプ Lower Seal Rubber, Water Pipe	1	1	
14-37	3B7-65110-0	ウォータパイプL Water Pipe L	1	1	トランサムL用 for transom L
	3B7-65120-0	ウォータパイプUL Water Pipe XL	1	1	トランサムUL用 for transom XL
14-38	345-65206-0	アッパーシールラバー, ウォータパイプ Upper Seal Rubber, Water Pipe	1	1	
14-39	345-65205-0	カラー, 18-20-4.5 Collar, 18-20-4.5	1	1	
14-40	346-65204-0	ロックラバー, ウォータパイプ Locking Rubber, Water Pipe	1	1	
14-41	3B7-66011-1	クラッチカム Clutch Cam	1	1	80A #11039~ 90A #18083~
14-42	951403-3516	スプリングピン, 3.5-16 Spring Pin, 3.5-16	1	1	
14-43	3B7-66013-1	カムロッドL Cam Rod L	1	1	トランサムL用 for transom L
	3B7-66014-1	カムロッドUL Cam Rod XL	1	1	トランサムUL用 for transom XL
14-44	951403-3510	スプリングピン, 3.5-10 Spring Pin, 3.5-10	1	1	
14-45	3B7-66031-1	ブッシング, カムロッド Bushing, Cam Rod	1	1	
14-46	345-66021-0	Oリング, 1.9-6.8 O-Ring, 1.9-6.8	2	2	
14-47	3B7-66023-0	Oリング, 3.5-27.7 O-Ring, 3.5-27.7	1	1	
14-48	353-66024-0	ストッパ Stopper	1	1	
14-49	910103-6612	ボルト Bolt	1	1	
14-50	353-66241-1	ジョイント, シフトロッド Joint, Shift Rod	1	1	80A #11039~ 90A #18083~
14-51	951403-3516	スプリングピン, 3.5-16 Spring Pin, 3.5-16	2	2	
14-52	3C7-60017-0	ニップル, 6-1/8 Nipple, 6-1/8	1	1	
14-52	3B7-60027-0	プラグ, 6-1/8 Plug, 6-1/8	1	1	for Speedometer less

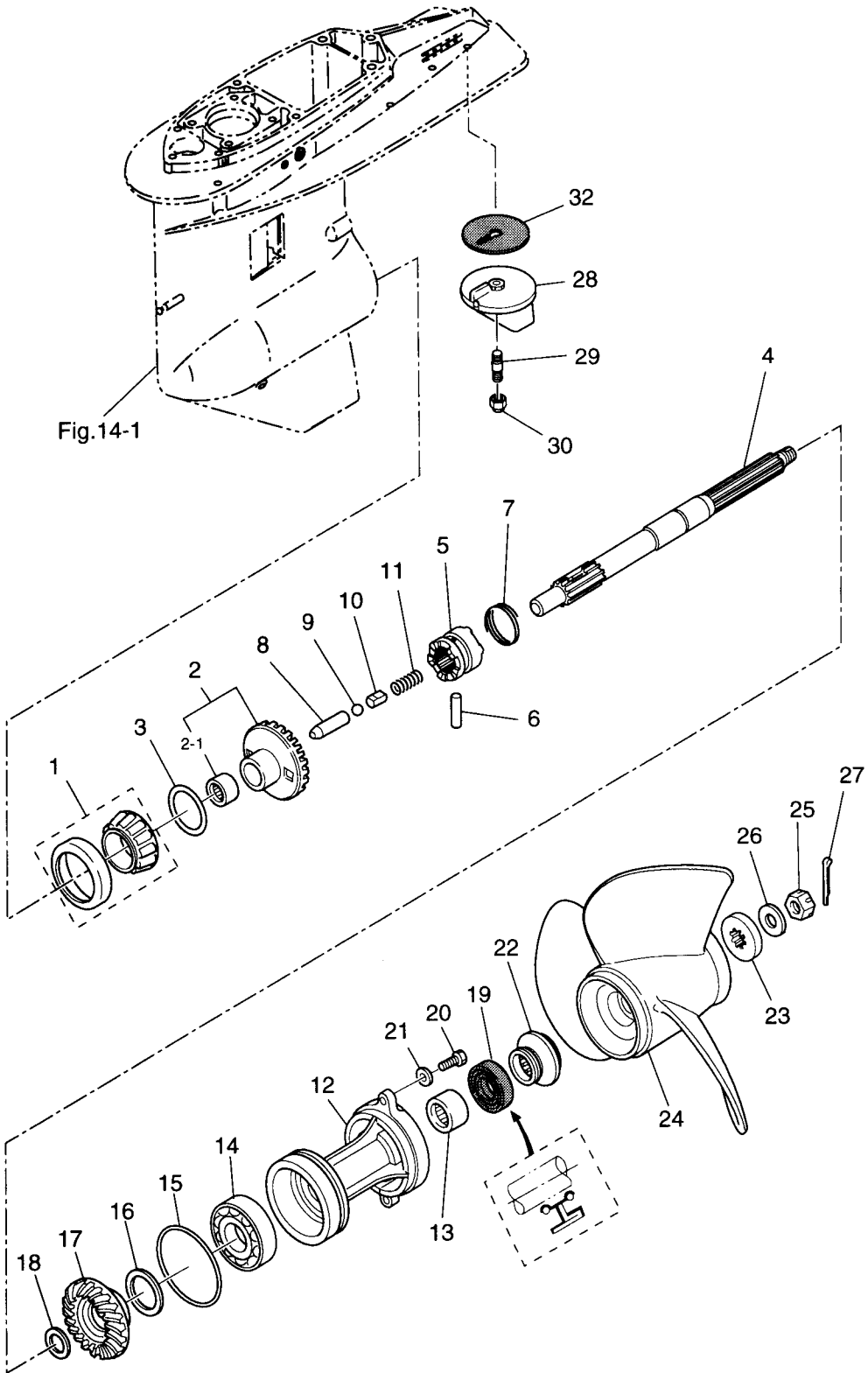
ギヤケース (ドライブシャフト)

Fig. 14 GEAR CASE (DRIVE SHAFT) (cont.)



ギヤケース (プロペラシャフト)

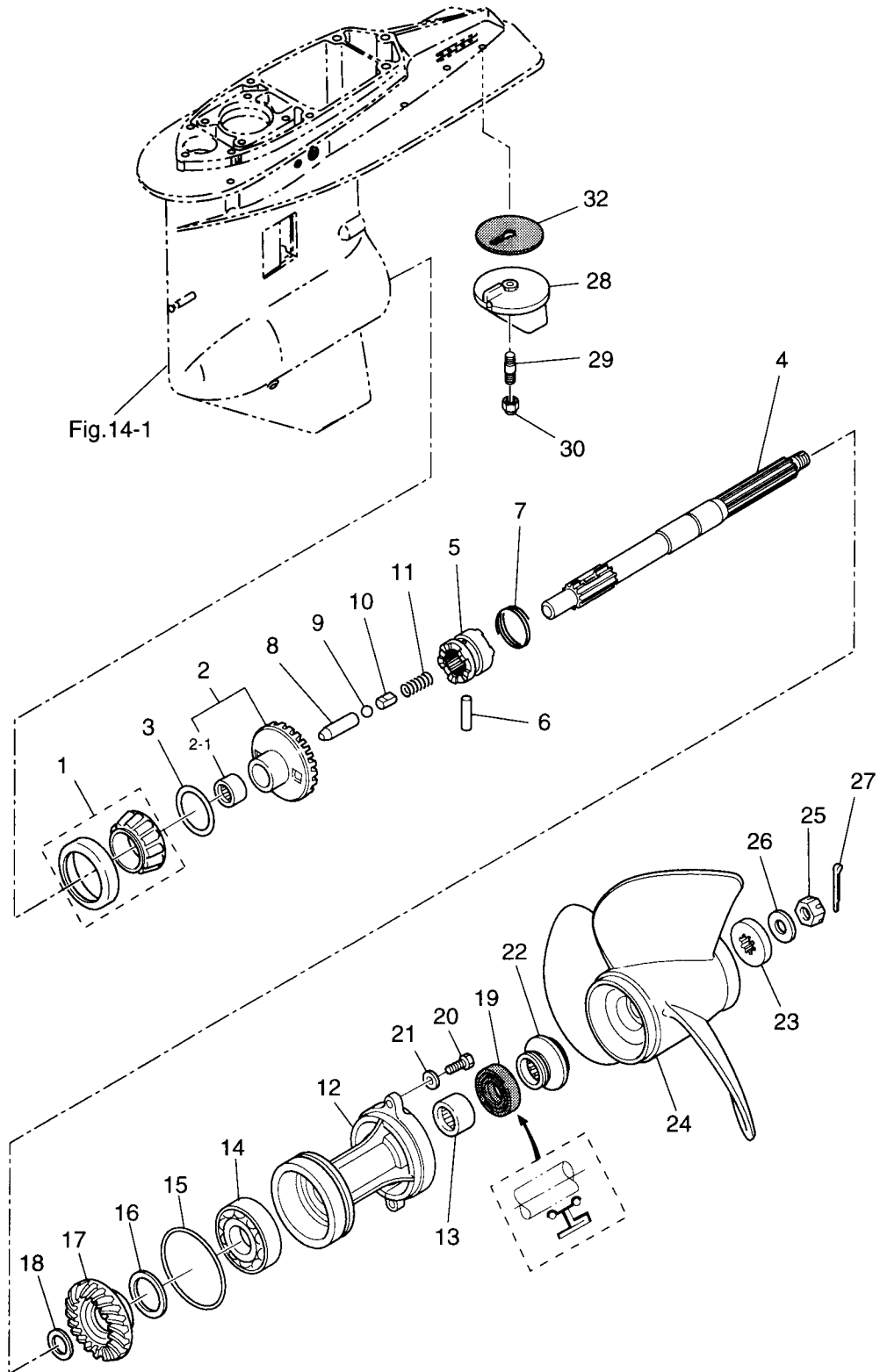
Fig. 15 GEAR CASE (PROPELLER SHAFT)



見出番号 Ref. No.	部品番号 Part No.	部品名 Part Name	個数 Q'ty			備考 Remarks
			80 A	90 A		
15-1	3C7-60215-0	テーパローラベアリング, 30209 Taper Roller Bearing, 30209	1	1		
15-2	3D8-64010-0	ベベルギヤ A アッシ Bevel Gear A Ass'y	1	1		80A #11181~ 90A #21080~
15-2-1	3B7-64011-0	* ニードルベアリング, 25-32-26 * Needle Bearing, 25-32-26	1	1		
15-3	3B7-64015-0	シム, 47-57-0.15 Shim, 47-57-0.15	AR	AR		
	3B7-64016-0	シム, 47-57-0.1 Shim, 47-57-0.1	AR	AR		
15-4	3B7-64211-0	プロペラシャフト Propeller Shaft	1	1		
15-5	3C7-64215-0	クラッチ Clutch	1	1		80A #11181~ 90A #21080~
15-6	3B7-64218-0	クラッチピン Clutch Pin	1	1		
15-7	3B7-64219-1	スナップ, クラッチピン Snap, Clutch Pin	1	1		for R&L Rotation
15-8	3B7-64223-0	プッシュロッド, クラッチ Push Rod, Clutch	1	1		
15-9	965002-1609	スチールボール, 9/16 Steel Ball, 9/16	1	1		
15-10	3B7-64222-0	スプリングホルダ, クラッチ Spring Holder, Clutch	1	1		
15-11	346-64221-0	スプリング, クラッチ Spring, Clutch	1	1		
15-12	3B7S60101-1	ハウジング, プロペラシャフト Housing, Propeller Shaft	1	1		
15-13	3B7-60211-0	ニードルベアリング, 30-40-30 Needle Bearing, 30-40-30	1	1		
15-14	9601-0-6208	ボールベアリング, 6208 Ball Bearing, 6208	1	1		
15-15	3B7-60103-0	Oリング, 3.1-94.4 O-Ring, 3.1-94.4	1	1		
15-16	3B7-64036-0	シム, 42-50-0.15 Shim, 42-50-0.15	AR	AR		
	3B7-64037-0	シム, 42-50-0.1 Shim, 42-50-0.1	AR	AR		
15-17	3C7-64093-0	ベベルギヤ C Bevel Gear C	1	1		80A #11181~ 90A #21080~
15-18	3B7-64032-0	ワッシャ, t=3.2 Washer, t=3.2	AR	AR		
	3B7-64034-0	ワッシャ, t=3.0 Washer, t=3.0	AR	AR		
	3B7-64035-0	ワッシャ, t=2.8 Washer, t=2.8	AR	AR		
15-19	3B7-60111-0	オイルシール, 30-50-12 Oil Seal, 30-50-12	1	1		
15-20	3C7-60108-0	ボルト, 8-30 プレコート Bolt, 8-30 Precoated	2	2		
15-21	940203-0800	ワッシャ Washer	2	2		
15-22	3B7-64231-1	スラストホルダ, プロペラ Thrust Holder, Propeller	1	1		
15-23	3B7-64233-0	ストッパ, プロペラ Stopper, Propeller	1	1		
15-24	3B7-64523-1	プロペラ A11 Propeller A11	1	1		
	3B7-64527-1	プロペラ A13 Propeller A13	1	1		

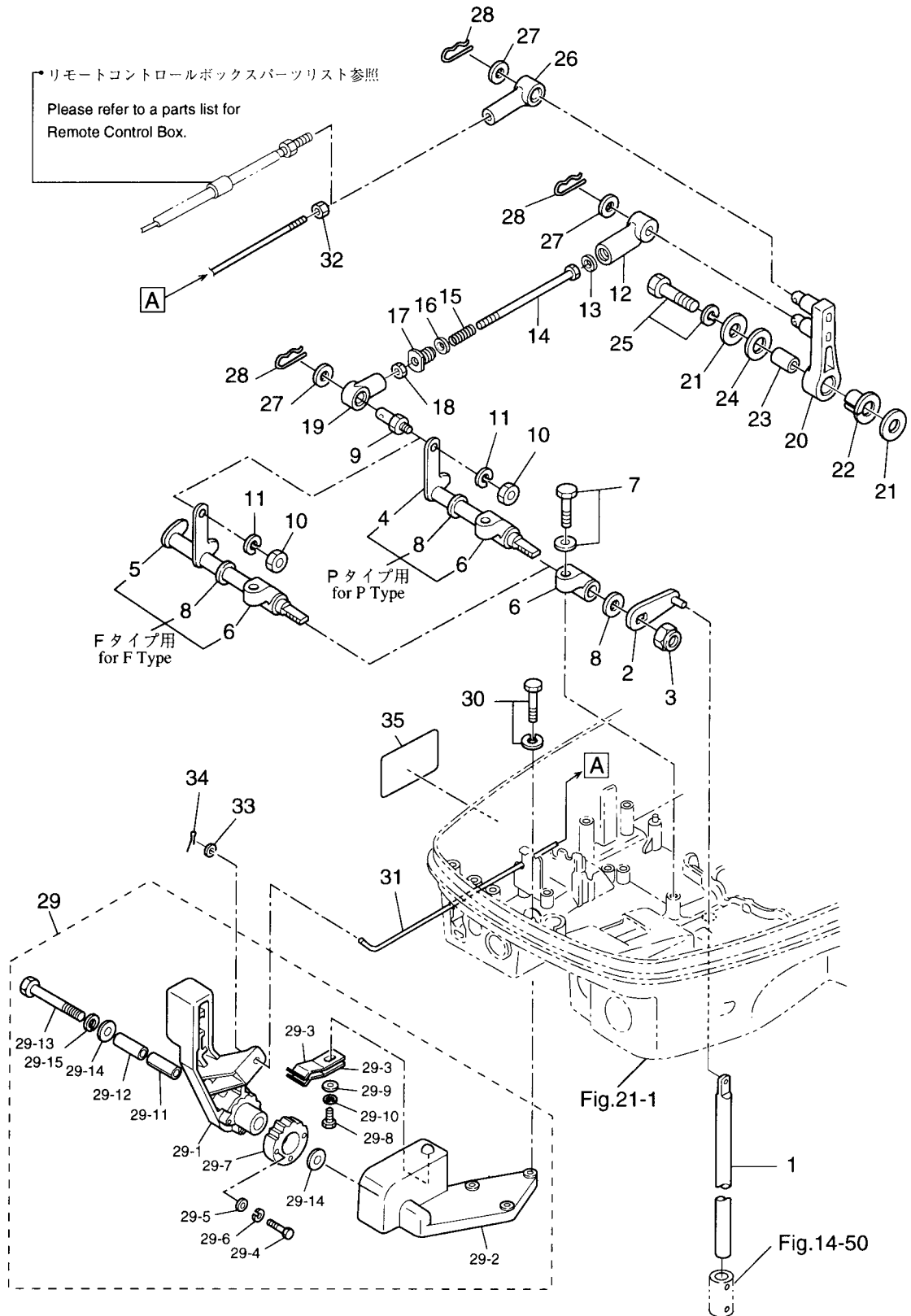
ギヤケース (プロペラシャフト)

Fig. 15 GEAR CASE (PROPELLER SHAFT) (cont.)



シフト

Fig. 16 SHIFT



見出番号 Ref. No.	部品番号 Part No.	部品名 Part Name	個数 Q'ty			備考 Remarks
			80 A	90 A		
16-1	353-66215-1	シフトロッド Shift Rod	1	1		80A #11039~ 90A #18083~
16-2	353-66110-0	シフトロッドレバー Shift Rod Lever	1	1		
16-3	930403-1000	ナイロンナット, 10P1.5 Nylon Nut, 10P1.5	1	1		
16-4	3B7-66225-0	シフトレバーシャフト Shift Lever Shaft	1	1		for P Type
16-5	3B7-66224-0	シフトレバーシャフト Shift Lever Shaft	1	1		for F Type
16-6	353-66145-1	ホルダ, シフトレバーシャフト Holder, Shift Lever Shaft	2	2		
16-7	910103-5825	ボルト Bolt	2	2		
16-8	332-61315-0	ワッシャ, 10.5-18-1.5 Washer, 10.5-18-1.5	2	2		
16-9	353-83728-0	ケーブルピン Cable Pin	1	1		
16-10	930103-0600	ナット Nut	1	1		
16-11	941303-0600	スプリングワッシャ Spring Washer	1	1		
16-12	3B7-66151-0	ケース, シフトアシスト Case, Shift Assist	1	1		
16-13	940121-0400	ワッシャ Washer	1	1		
16-14	916103-0550	ボルト Bolt	1	1		
16-15	3B7-66153-0	スプリング, シフトアシスト Spring, Shift Assist	1	1		
16-16	940121-0500	ワッシャ Washer	1	1		
16-17	3B7-66152-0	プラグ, シフトアシスト Plug, Shift Assist	1	1		
16-18	930103-0500	ナット Nut	1	1		
16-19	346-05234-0	ø5 ロッドジョイント ø5 Rod Joint	1	1		
16-20	3B7-66122-0	シフトアーム Shift Arm	1	1		
16-21	3B7-63730-0	ワッシャ, 8.5-24-1.5 Washer, 8.5-24-1.5	2	2		
16-22	3B7-63713-0	ブッシング, 12-14-15.5 Bushing, 12-14-15.5	1	1		
16-23	3B7-63732-0	カラー, 8.4-12-17 Collar, 8.4-12-17	1	1		
16-24	3B7-63731-0	ワッシャ, 12.5-24-1 Washer, 12.5-24-1	1	1		
16-25	910103-6835	ボルト Bolt	1	1		
16-26	3B7-83715-0	ケーブルジョイント Cable Joint	1	1		
16-27	353-83719-0	ワッシャ, 8.5-18-1.6 Washer, 8.5-18-1.6	3	3		
16-28	951603-0800	R ピン, d=8 R-Pin, d=8	3	3		
16-29	3B7S80403-0	シフトレバーアッシ Shift Lever Ass'y	1	1		for F Type
16-29-1	3B7S66110-0	*シフトレバー * Shift Lever	1	1		

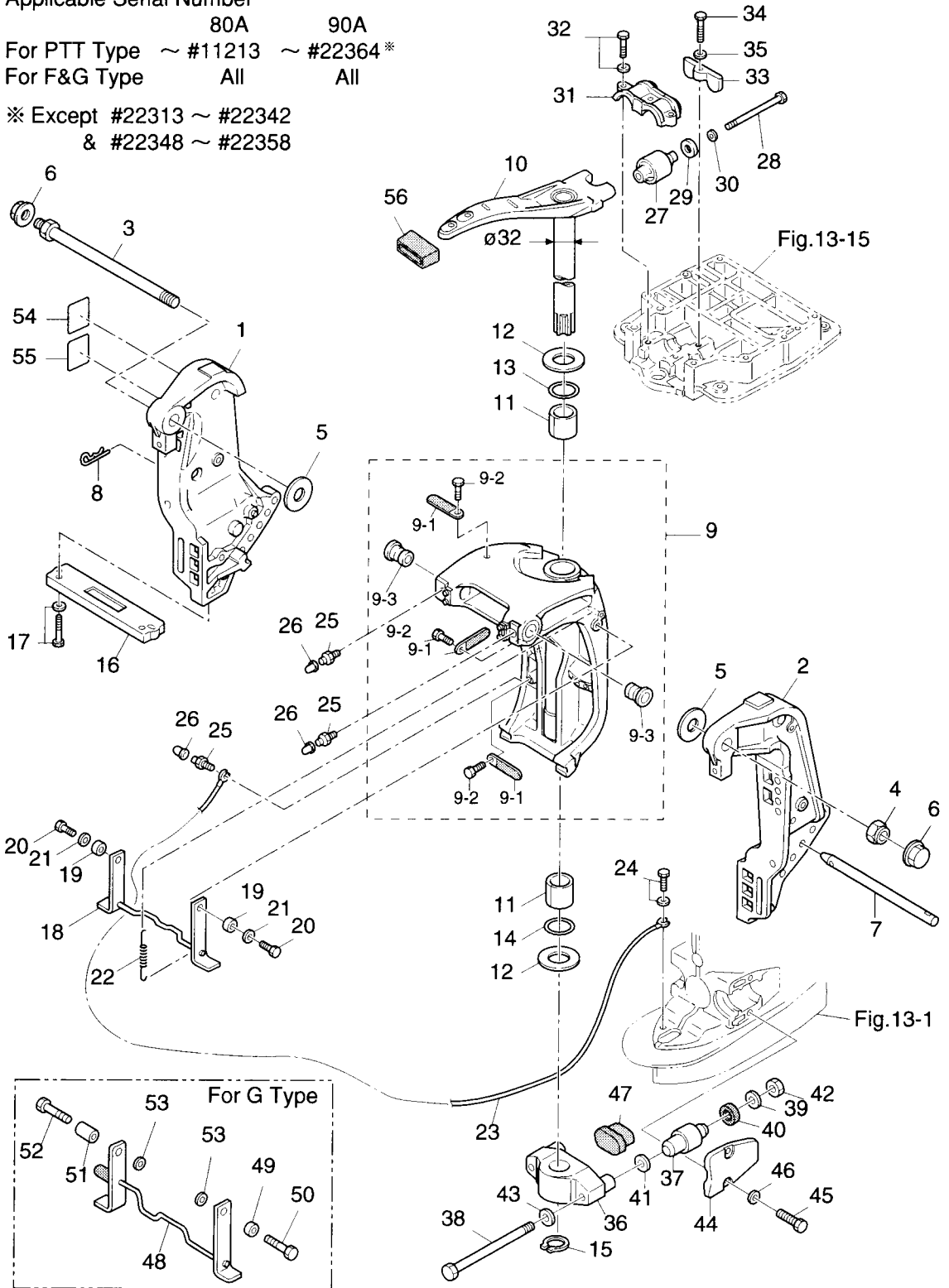
ブラケット

Fig. 17 BRACKET

Applicable Serial Number

	80A	90A
For PTT Type	~ #11213	~ #22364*
For F&G Type	All	All

* Except #22313 ~ #22342
& #22348 ~ #22358



見出番号 Ref. No.	部品番号 Part No.	部品名 Part Name	個数 Q'ty			備考 Remarks
			80 A	90 A		
17-1	3B7S62112-1	スターンブラケット R Stern Bracket R	1	1		
17-2	3B7S62113-1	スターンブラケット L Stern Bracket L	1	1		
17-3	3B7-62191-0	ブラケットボルトアッシ Bracket Bolt Ass'y	1	1		
17-4	346-62124-0	ナイロンナット, 7/8 Nylon Nut, 7/8	1	1		
17-5	3B7-62116-0	ワッシャ, 22.6-50-1 Washer, 22.6-50-1	2	2		
17-6	346-62127-0	キャップ, ブラケットボルト Cap, Bracket Bolt	2	2	for F type	
17-7	3B7-62121-0	スラストロッド Thrust Rod	1	1		
17-8	3B7-62129-1	ピン, スラストロッド Pin, Thrust Rod	1	1		
17-9	3C7S62313-1	スイベルブラケットアッシ Swivel Bracket Ass'y	1	1	for PTT Type	
	3F3S77613-0	スイベルブラケットアッシ, ガスアシストチルト Swivel Bracket Ass'y, Gas Assist Tilt	1	1	for G Type	
17-9-1	309-06972-0	* クランプ, 6.5-47.5P * Clamp, 6.5-47.5P	3	3		
17-9-2	910103-0610	* ボルト * Bolt	3	3		
17-9-3	3C7-62126-0	* ブッシング, 22.3-25.4-39 * Bushing, 22.3-25.4-39	2	2		
17-10	3B7S62010-1	ステアリングシャフトアッシ Steering Shaft Ass'y	1	1		
17-11	3B7-62417-0	ブッシング, 32-40-45 Bushing, 32-40-45	2	2		
17-12	3B7-62423-0	スラストプレート Thrust Plate	2	2		
17-13	3B7-62414-0	シールリング, ステアリングシャフト Seal Ring, Steering Shaft	1	1		
17-14	3B7-62415-0	Oリング, 4.5-32 O-Ring, 4.5-32	1	1		
17-15	945103-3200	Cリング, d=32 C-Ring, d=32	1	1		
17-16	3C7-60218-1	アノード, スターンブラケット Anode, Stern Bracket	1	1		
17-17	910103-6630	ボルト Bolt	2	2		
17-18	3B7S62472-0	チルトストッパ Tilt Stopper	1	1	for PTT Type	
17-19	3B7-62457-0	カラー, 10.5-13.8-7.6 Collar, 10.5-13.8-7.6	2	2		
17-20	910103-1025	ボルト Bolt	2	2		
17-21	940103-1000	ワッシャ Washer	2	2		
17-22	3B7-62473-0	スプリング, チルトストッパ Spring, Tilt Stopper	1	1		
17-23	3B7-62396-0	アースワイヤ Ground Wire	1	1		
17-24	910103-5612	ボルト Bolt	1	1		
17-25	344-67177-0	グリスニップル Grease Nipple	3	3		
17-26	344-67178-0	キャップ, グリスニップル Cap, Grease Nipple	3	3		

ブラケット

Fig. 17 BRACKET (cont.)

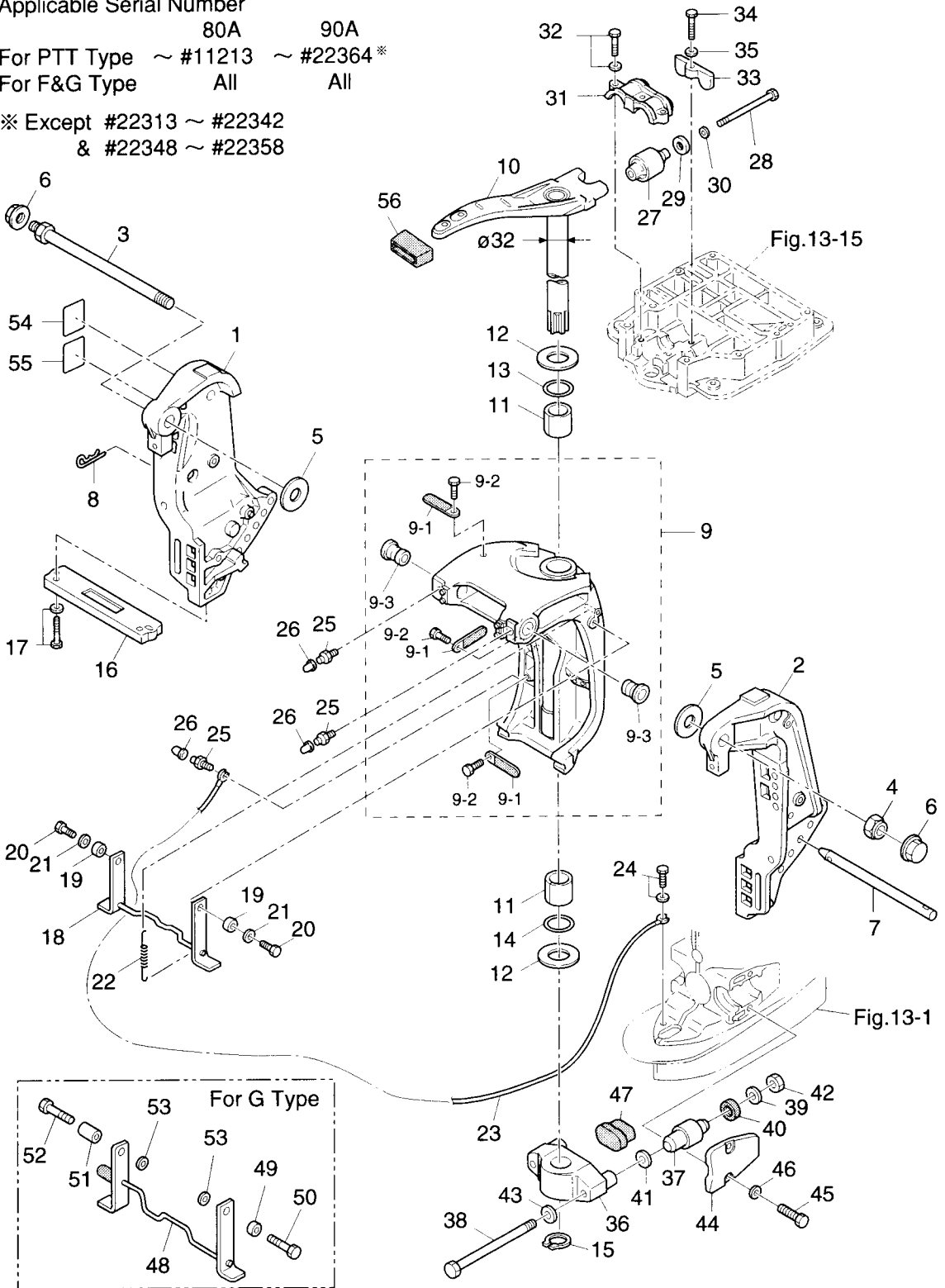
Applicable Serial Number

80A 90A

For PTT Type ~ #11213 ~ #22364*

For F&G Type All All

※ Except #22313 ~ #22342
& #22348 ~ #22358



見出番号 Ref. No.	部品番号 Part No.	部品名 Part Name	個数 Q'ty			備考 Remarks
			80 A	90 A		
17-27	3B7-61301-0	アッパマウントラバー Upper Mount Rubber	2	2		
17-28	3B7-61307-1	ボルト, アッパマウントラバー Bolt, Upper Mount Rubber	2	2		
17-29	3C7-61338-0	ダンバラバー, 21-36-5 Damper Rubber, 21-36-5	2	2		
17-30	3B7-61335-0	ワッシャ, 11.5-32-3 Washer, 11.5-32-3	2	2		
17-31	3B7S61341-1	キャップ, アッパマウントラバー Cap, Upper Mount Rubber	1	1		80A #11176~ 90A #20995~
17-32	910103-6835	ボルト Bolt	3	3		
17-33	3B7-61339-0	ダンパ, アッパマウントラバー Damper, Upper Mount Rubber	1	1		
17-34	910103-0625	ボルト Bolt	1	1		
17-35	3C8-66308-0	ワッシャ, 6-16-1.5 Washer, 6-16-1.5	1	1		
17-36	3B7S61411-0	マウントブラケット Mount Bracket	1	1		
17-37	353-61302-0	ロワマウントラバー Lower Mount Rubber	2	2		
17-38	353-61321-2	ボルト Bolt	2	2		
17-39	353-61334-0	ワッシャ, 13-34-3 Washer, 13-34-3	2	2		
17-40	3C7-61338-0	ダンバラバー, 21-36-5 Damper Rubber, 21-36-5	2	2		
17-41	353-61315-0	ワッシャ, 12.2-25-2 Washer, 12.2-25-2	2	2		
17-42	3B7-61324-0	ナット Nut	2	2		
17-43	940203-1200	ワッシャ Washer	2	2		
17-44	3B7S61342-0	キャップ, ロワマウントラバー Cap, Lower Mount Rubber	2	2		
17-45	910103-0825	ボルト Bolt	4	4		
17-46	940203-0800	ワッシャ Washer	4	4		
17-47	353-61336-0	ダンバラバー Damper Rubber	1	1		
17-48	3B7S77615-1	チルトストッパ, ガスアシストマニュアルチルト Tilt Stopper, Gas Assist Manual Tilt	1	1		for G Type
17-49	3B7-62457-0	カラー, 10.5-13.8-7.6 Collar, 10.5-13.8-7.6	1	1		
17-50	911103-1025	ボルト P1.25 Bolt P1.25	1	1		
17-51	3B7-77612-0	カラー, 10.5-13.8-14.5 Collar, 10.5-13.8-14.5	1	1		
17-52	911103-1035	ボルト P1.25 Bolt P1.25	1	1		
17-53	940103-1000	ワッシャ Washer	2	2		
17-54	3B7-72047-1	ラベル, リバースロック Label, Reverse Lock	1	1		
17-55	3B7-72048-1	ラベル, リバースロックコーション	1	1		国内向Gタイプ用
17-56	3B7-62095-0	ダンバラバー, ステアリングブラケット Damper Rubber, Steering Bracket	1	1		L=20mm トランサムL用 for transom L

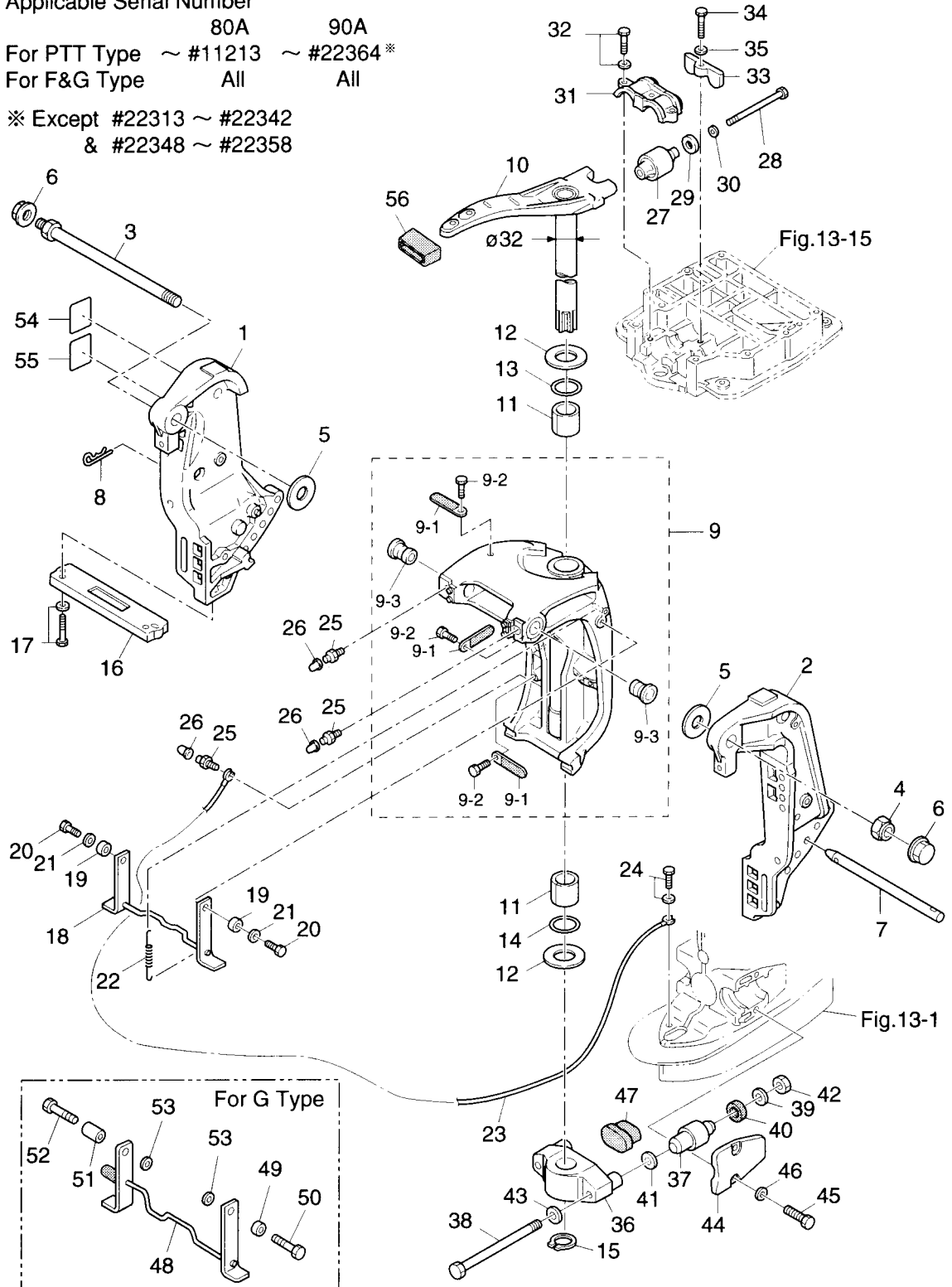
ブラケット

Fig. 17 BRACKET (cont.)

Applicable Serial Number

	80A	90A
For PTT Type	~ #11213	~ #22364*
For F&G Type	All	All

* Except #22313 ~ #22342
& #22348 ~ #22358



見出番号 Ref. No.	部品番号 Part No.	部品名 Part Name	個数 Q'ty			備考 Remarks
			80 A	90 A		
17-56	3B7-62096-0	ダンパラバー B, ステアリングブラケット Damper Rubber B, Steering Bracket	1	1		L=40mm トランサム UL 用 for transom XL

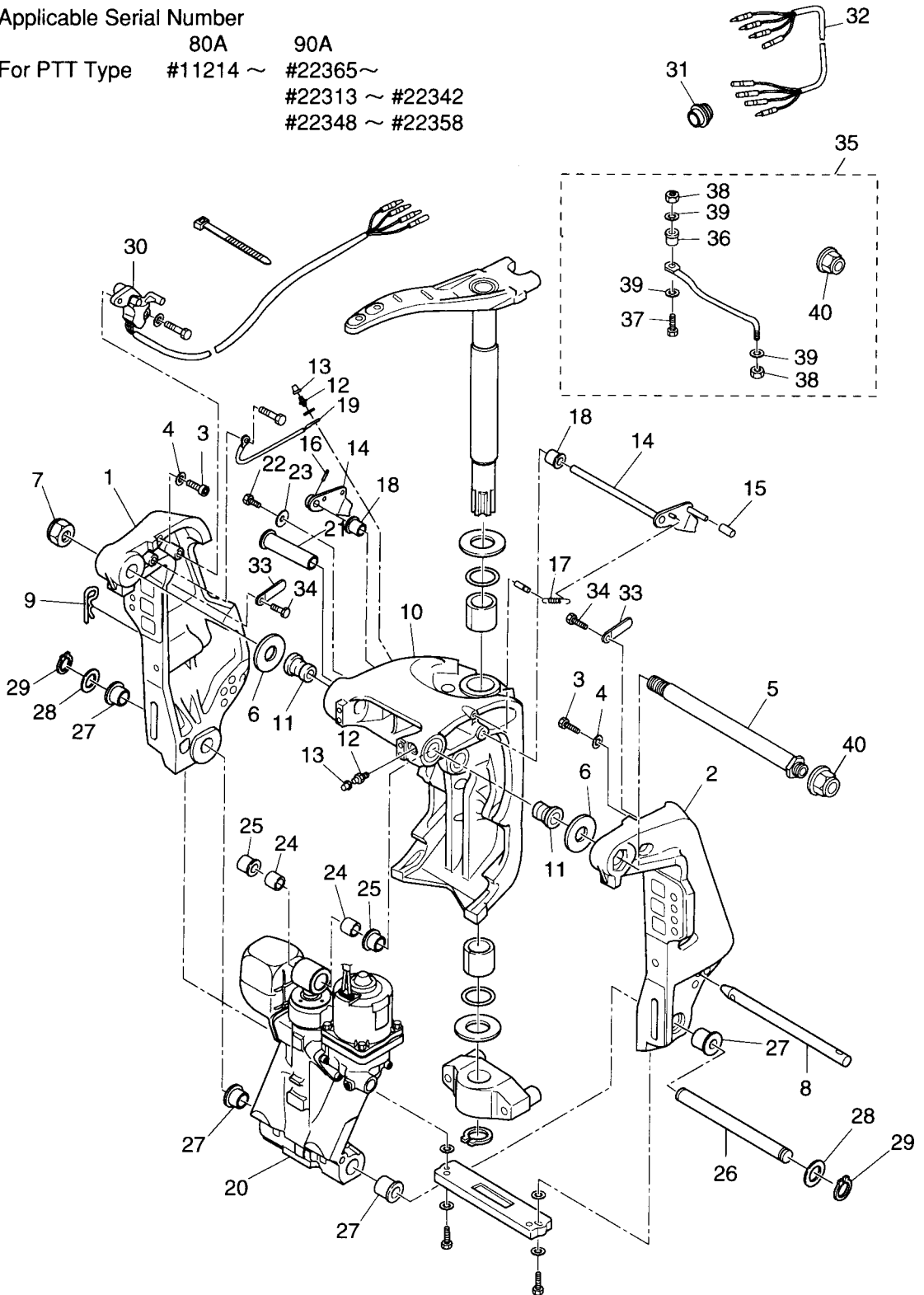
ブラケット (New PTT)

Fig. 17A BRACKET — for New PTT

Applicable Serial Number

80A 90A

For PTT Type #11214 ~ #22365 ~
#22313 ~ #22342
#22348 ~ #22358



見出番号 Ref. No.	部品番号 Part No.	部品名 Part Name	個数 Q'ty			備考 Remarks
			80 A	90 A		
17A-1	3EOS62112-0	スターンブラケット R Stern Bracket R	1	1		
17A-2	3EOS62113-0	スターンブラケット L Stern Bracket L	1	1		
17A-3	910203-1020	ボルト Bolt	2	2		
17A-4	940203-1000	ワッシャ Washer	2	2		
17A-5	3EO-62191-0	ブラケットボルトアッシ Bracket Bolt Ass'y	1	1		
17A-6	3EO-62116-0	ワッシャ, 25.7-50-1 Washer, 25.7-50-1	2	2		
17A-7	346-62124-0	ナイロンナット, 7/8 Nylon Nut, 7/8	1	1		
17A-8	3EO-62121-0	スラストロッド Thrust Rod	1	1		
17A-9	3B7-62129-1	ピン, スラストロッド Pin, Thrust Rod	1	1		
17A-10	3EOS62313-0	スイベルブラケットアッシ Swivel Bracket Ass'y	1	1		W/Tilt Stopper Spring Pin
17A-11	3EO-62126-0	ブッシング, 25.6-28.6-40 Bushing, 25.6-28.6-40	2	2		
17A-12	344-67177-0	グリスニップル Grease Nipple	4	4		
17A-13	344-67178-0	キャップ, グリスニップル Cap, Grease Nipple	4	4		
17A-14	3EOS62431-0	チルトストッパアッシ Tilt Stopper Ass'y	1	1		
17A-15	369-62433-1	* グリップ, チルトストッパ * Grip, Tilt Stopper	1	1		
17A-16	951403-3516	* スプリングピン * Spring Pin	1	1		
17A-17	3EO-62473-0	スプリング, チルトストッパ Spring, Tilt Stopper	1	1		
17A-18	353-63207-0	カラー, 10.2-12-12 Collar, 10.2-12-12	2	2		
17A-19	3C8-62158-0	アースワイヤ Earth Wire	1	1		
17A-20	3EOS77150-0	パワートリム&チルトアッシ Power Trim & Tilt Ass'y	1	1		
17A-21	3C8-77071-0	シリンダピンアッパ Cylinder Pin Upper	1	1		
17A-22	910103-0612	ボルト Bolt	1	1		
17A-23	345-05122-0	ワッシャ, 6.5-23-1.5 Washer, 6.5-23-1.5	1	1		
17A-24	3C8-77075-0	ブッシング, 18-24-19 Bushing, 18-24-19	2	2		
17A-25	3EO-77076-0	ブッシング, 18-20-20.5 Bushing, 18-20-20.5	2	2		
17A-26	3EO-77101-0	シリンダピンロウ Cylinder Pin Lower	1	1		
17A-27	3EO-77103-0	ブッシング, 22-25.4-23.5 Bushing, 22-25.4-23.5	4	4		
17A-28	346-62412-0	ワッシャ, 22.6-30-2 Washer, 22.6-30-2	2	2		
17A-29	945103-2200	Cリング, d=22 C-Ring, d=22	2	2		
17A-30	3F3-72574-1	トリムセンダ Trim Sender	1	1		

ブラケット (New PTT)

Fig. 17A BRACKET — for New PTT (cont.)

Applicable Serial Number

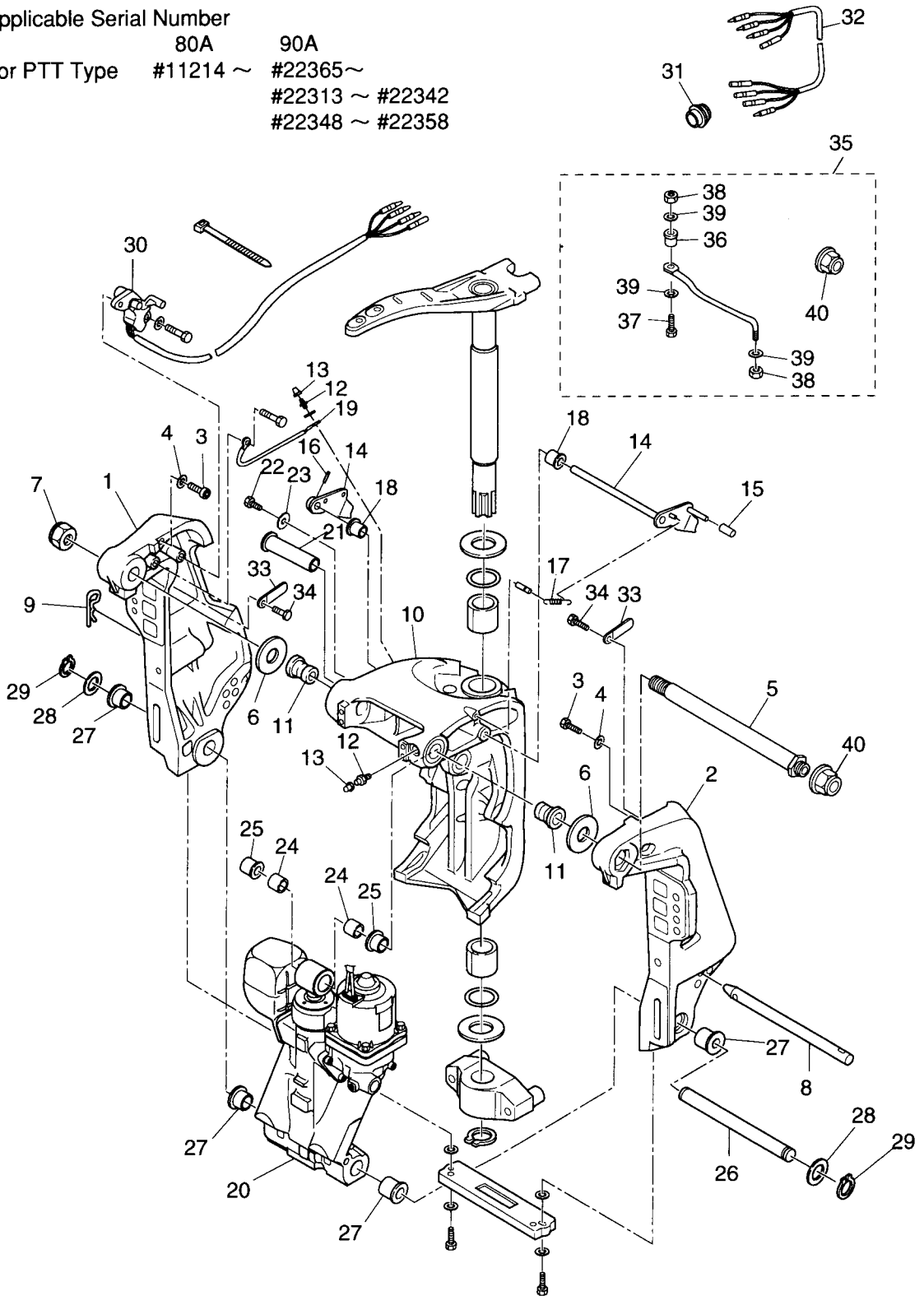
80A

90A

For PTT Type #11214 ~ #22365~

#22313 ~ #22342

#22348 ~ #22358

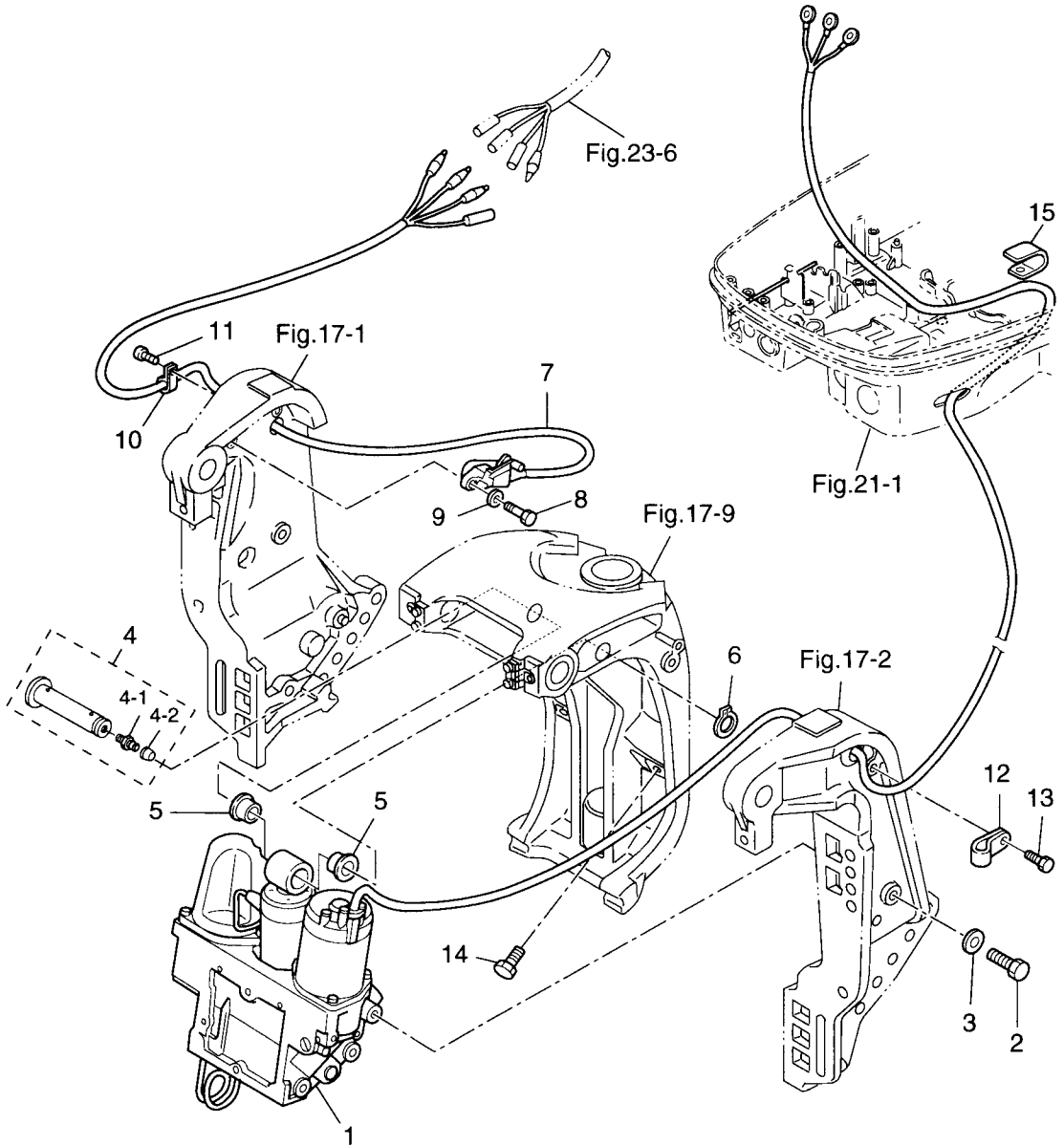


見出番号 Ref. No.	部品番号 Part No.	部品名 Part Name	個数 Q'ty			備考 Remarks
			80 A	90 A		
17A-31	345-66226-0	グロメット, 17-3 Grommet, 17-3	1	1		
17A-32	3F3-72573-1	エクステンションコード, トリムセンダ Extension Cord, Trim Sender	1	1		
17A-33	309-06972-0	クランプ, 6.5-47.5P Clamp, 6.5-47.5P	2	2		
17A-34	910103-0612	ボルト Bolt	2	2		
17A-35	3EO-84905-0	ドラッグリンク H アッシ Drag Link H Ass'y	1	1		
17A-36	3EO-84914-0	* スパーサ, ドラッグリンク H * Spacer, Drag Link H	1	1		
17A-37	3B7-84917-0	* ボルト, 3/8-55 * Bolt, 3/8-55	1	1		
17A-38	353-84918-0	* ナイロンナット, 3/8 * Nylon Nut, 3/8	2	2		
17A-39	353-84916-0	* ワッシャ, 9.6-18-2 * Washer, 9.6-18-2	3	3		
17A-40	3F3-84908-0	* シールリング, ドラッグリンク * Seal Ring, Drag Link	1	1		

Fig. 18 POWER TRIM & TILT ASS'Y

80A ~ #11213

90A ~ #22364 (Except #22313 ~ #22342 & #22348 ~ #22358)

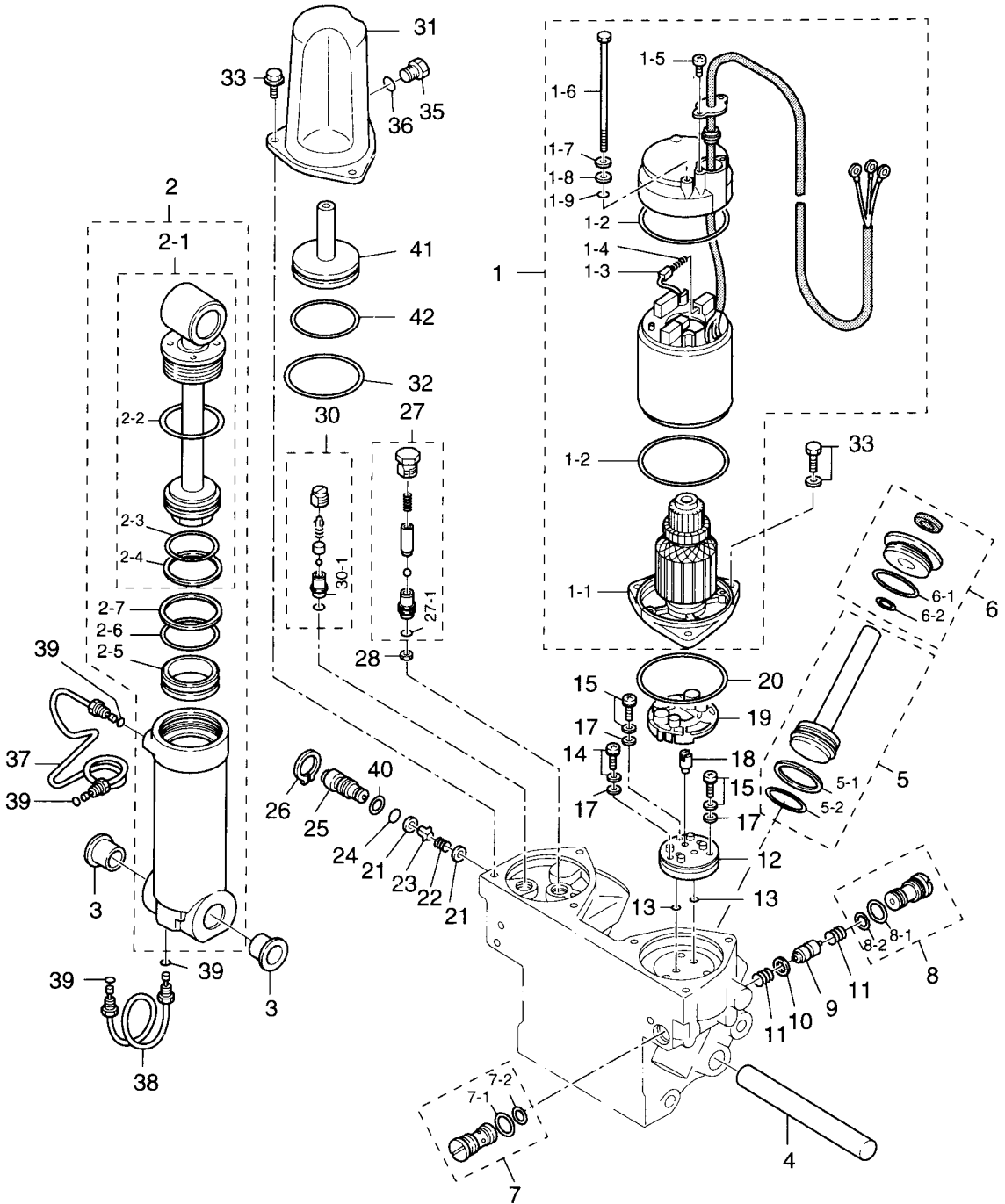


見出番号 Ref. No.	部品番号 Part No.	部品名 Part Name	個数 Q'ty			備考 Remarks	
			80 A	90 A			
18-1	3B7S77150-3	パワートリム & チルトアッシ Power Trim & Tilt Ass'y	1	1			
18-2	910103-1045	ボルト Bolt	6	6			
18-3	940103-1000	ワッシャ Washer	6	6			
18-4	3B7-77072-1	シリンダピンセット Cylinder Pin Set	1	1			
18-4-1	344-67177-0	* グリスニップル * Grease Nipple	1	1			
18-4-2	344-67178-0	* キャップ, グリスニップル * Cap, Grease Nipple	1	1			
18-5	3B7-77075-0	ブッシング, 18-24-20 Bushing, 18-24-20	2	2			
18-6	945103-1800	Cリング, d=18 C-Ring, d=18	1	1			
18-7	3F3-72574-0	トリムセンダ Trim Sender	1	1		for P Type	
18-8	910103-0620	ボルト Bolt	2	2			
18-9	3C8-66308-0	ワッシャ, 6-16-1.5 Washer, 6-16-1.5	2	2			
18-10	336-06973-0	クランプ, 6-9.5 Clamp, 6-9.5	1	1			
18-11	910103-0612	スクリュ Screw	1	1			
18-12	345-06915-0	クランプ, 6.5-14 Clamp, 6.5-14	1	1			
18-13	910103-0612	ボルト Bolt	1	1			
18-14	3B7-77085-1	ボルト, 12-20 Bolt, 12-20	2	2			
18-15	345-06971-0	クランプ, 9-12U Clamp, 9-12U	1	1			

Fig. 19 POWER TRIM & TILT

80A ~ #11213

90A ~ #22364 (Except #22313 ~ #22346 & #22348 ~ #22358)

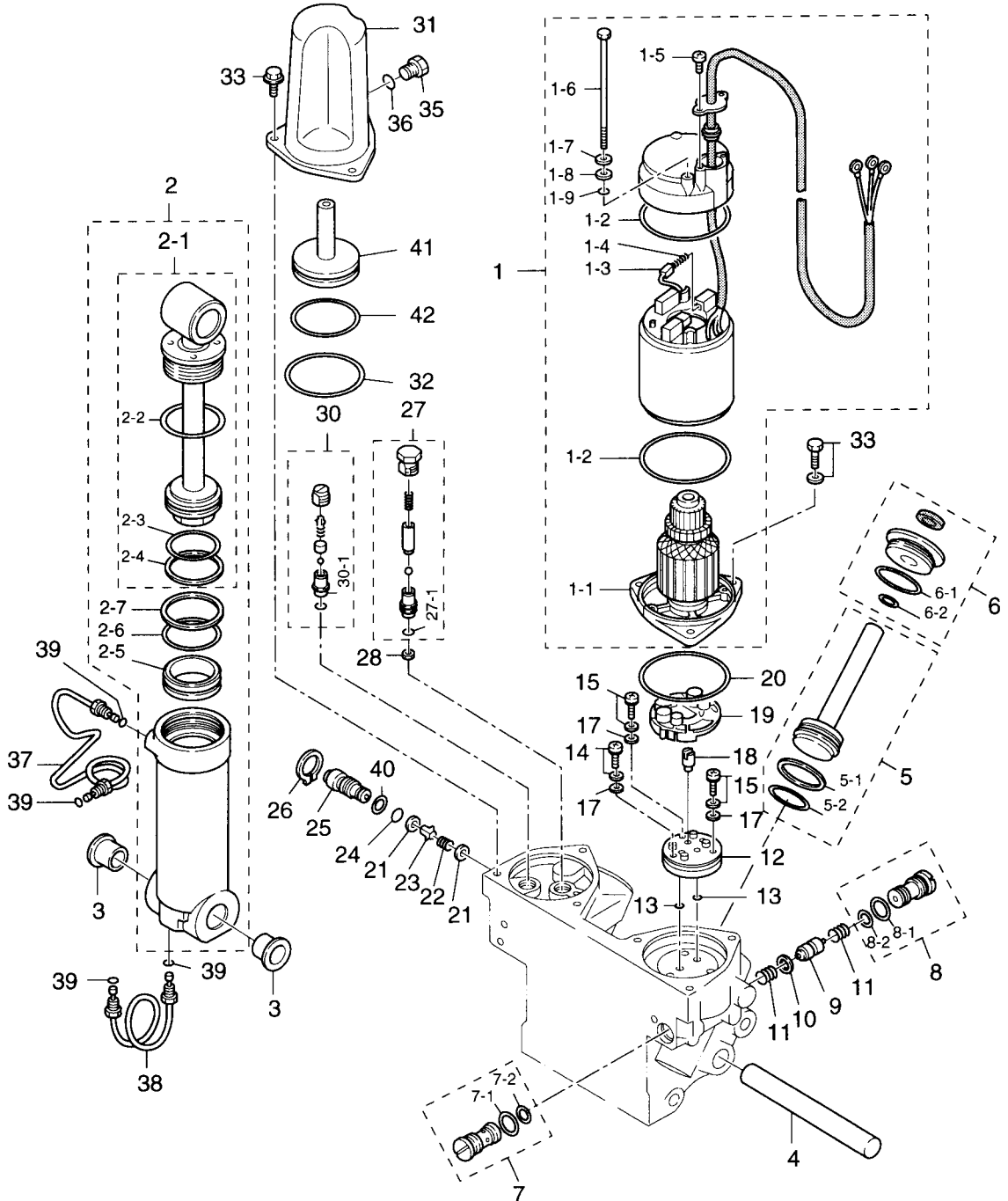


見出番号 Ref. No.	部品番号 Part No.	部品名 Part Name	個数 Q'ty			備考 Remarks
			80 A	90 A		
19-1	3C7S77180-0	モータアッシ Motor Ass'y	1	1		
19-1-1	3B7S77190-0	*アマチュアアッシ * Amateur Ass'y	1	1		
19-1-2	353-77182-1	*Oリング * O-Ring	2	2		
19-1-3	3B7-77183-0	*ブラシ * Brush	2	2		
19-1-4	353-77184-1	*スプリング, ブラシ * Spring, Brush	2	2		
19-1-5	3B7-77189-0	*スクリュ * Screw	2	2		
19-1-6	3B7-77181-0	*スルーボルト * Through Bolt	2	2		
19-1-7	353-77186-0	*ワッシャ, スルーボルト * Washer, Through Bolt	2	2		
19-1-8	353-77187-0	*プラスチックワッシャ * Plastic Washer	2	2		
19-1-9	353-77188-0	*Oリング, スルーボルト * O-Ring, Through Bolt	2	2		
19-2	3C7S77360-1	シリンダアッシ Cylinder Ass'y	1	1		
19-2-1	3C7-77365-0	*ピストンロッドアッシ, チルト * Piston Rod Ass'y, Tilt	1	1		
19-2-2	3B7-77383-0	**Oリング ** O-Ring	1	1		
19-2-3	3B7-77375-0	**Oリング ** O-Ring	1	1		
19-2-4	3B7-77376-0	**バックアップリング ** Back-Up Ring	1	1		
19-2-5	3B7-77377-1	*フリーピストン * Free Piston	1	1		
19-2-6	3B7-77375-0	*Oリング * O-Ring	1	1		
19-2-7	3B7-77376-0	*バックアップリング * Back-Up Ring	1	1		
19-3	3B7-77386-0	ブッシング Bushing	2	2		
19-4	3B7-77387-0	シャフト Shaft	1	1		
19-5	3B7-77390-0	ピストンサブアッシ, トリム Piston Sub-Ass'y, Trim	2	2		
19-5-1	3B7-77393-0	*バックアップリング * Back-Up Ring	2	2		
19-5-2	3B7-77392-0	*Oリング * O-Ring	2	2		
19-6	3B7-77395-0	ロッドガイドサブアッシ, トリム Rod Guide Sub-Ass'y, Trim	2	2		
19-6-1	3B7-77375-0	*Oリング * O-Ring	2	2		
19-6-2	3B7-77399-0	*Oリング * O-Ring	2	2		
19-7	3B7-77410-0	バルブシートアッシ A Valve Seat Ass'y A	1	1		
19-7-1	3B7-77412-0	*Oリング * O-Ring	1	1		
19-7-2	3B7-77411-0	*Oリング * O-Ring	1	1		
19-8	3B7-77420-0	バルブシートアッシ B Valve Seat Ass'y B	1	1		

Fig. 19 POWER TRIM & TILT (cont.)

80A ~ #11213

90A ~ #22364 (Except #22313 ~ #22346 & #22348 ~ #22358)

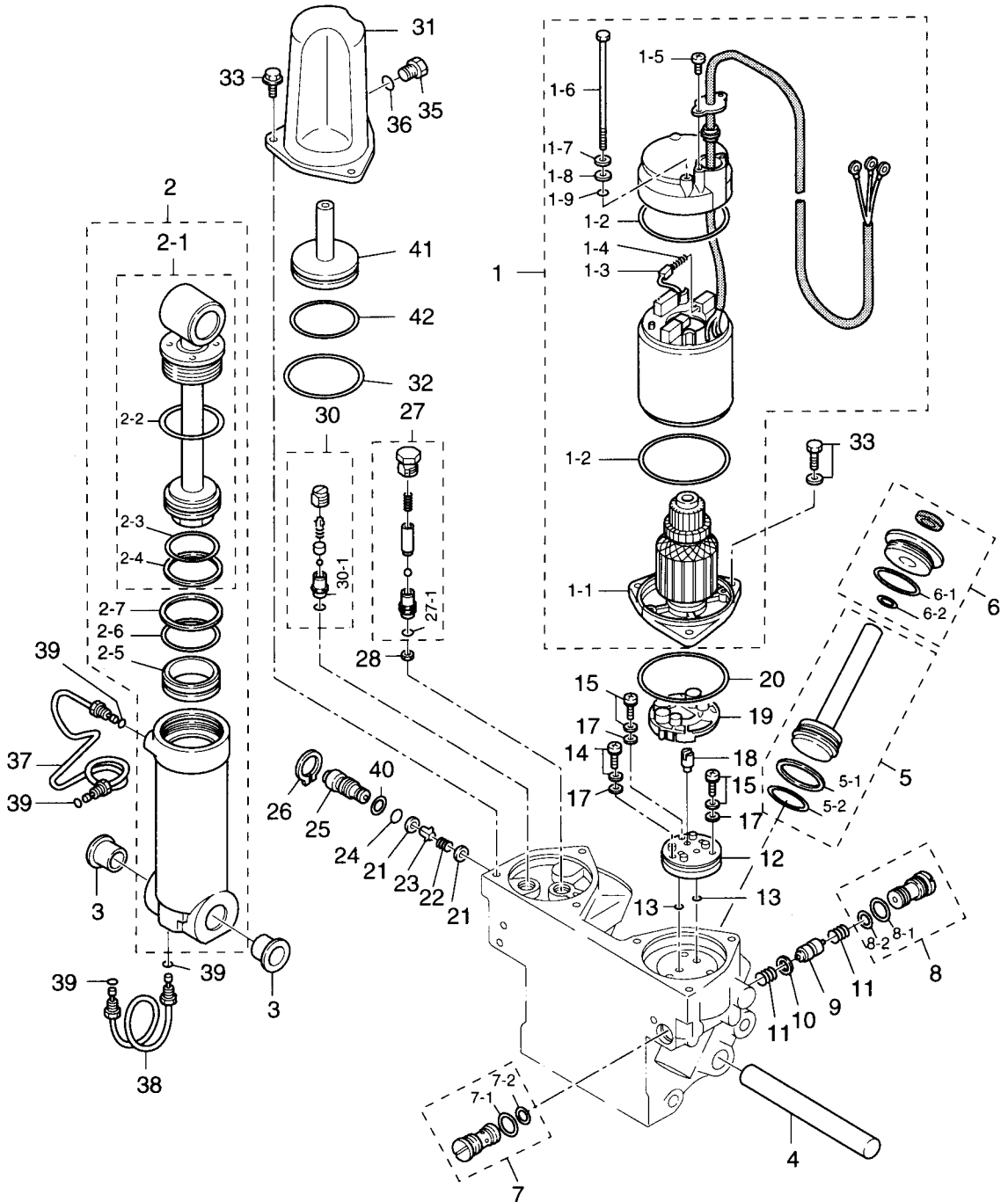


見出番号 Ref. No.	部品番号 Part No.	部品名 Part Name	個数 Q'ty			備考 Remarks
			80 A	90 A		
19-8-1	3B7-77412-0	*Oリング *O-ring	1	1		
19-8-2	3B7-77411-0	*Oリング *O-Ring	1	1		
19-9	3B7-77401-0	スプール Spool	1	1		
19-10	3B7-77403-0	バックアップリング Back-Up Ring	1	1		
19-11	3B7-77404-0	スプリング, スプール Spring, Spool	2	2		
19-12	3B7-77430-0	ポンプ Pump	1	1		
19-13	3B7-77433-0	Oリング O-Ring	2	2		
19-14	3B7-77431-1	ボルト Bolt	1	1		
19-15	3B7-77432-1	ボルト Bolt	2	2		
19-17	3B7-77435-0	ワッシャ Washer	3	3		
19-18	353-77166-0	カップリング, ポンプ Coupling, Pump	1	1		
19-19	3B7-77434-1	フィルタ B Filter B	1	1		
19-20	3B7-77167-0	Oリング O-Ring	1	1		
19-21	3B7-77173-0	ワッシャ, シール Washer, Seal	2	2		
19-22	3B7-77172-0	スプリング Spring	1	1		
19-23	3B7-77174-0	カラー, インナ Collar, Inner	1	1		
19-24	3B7-77179-0	Oリング O-Ring	1	1		
19-25	3B7-77176-0	マニュアルバルブ Manual Valve	1	1		
19-26	945003-2000	Cリング, d=20 C-Ring, d=20	1	1		
19-27	3B7-77440-1	リリーフバルブ (UP) Relief Valve (UP)	1	1		
19-27-1	3B7-77441-0	*Oリング *O-Ring	1	1		
19-28	3B7-77442-0	フィルタ Filter	1	1		
19-30	3B7-77460-0	パイロットリリーフバルブ (DN) Pilot Relief Valve (DN)	1	1		
19-30-1	3B7-77452-0	*Oリング *O-Ring	1	1		
19-31	3B7S77165-1	リザーブタンク Reservoir Tank	1	1		
19-32	3B7-77167-0	Oリング O-Ring	1	1		
19-33	910103-6620	ボルト Bolt	6	6		
19-35	3B7-77168-0	キャップ Cap	1	1		
19-36	3B7-77169-0	Oリング O-Ring	1	1		
19-37	3B7-77330-0	オイルチューブ Oil Tube	1	1		

Fig. 19 POWER TRIM & TILT (cont.)

80A ~ #11213

90A ~ #22364 (Except #22313 ~ #22346 & #22348 ~ #22358)

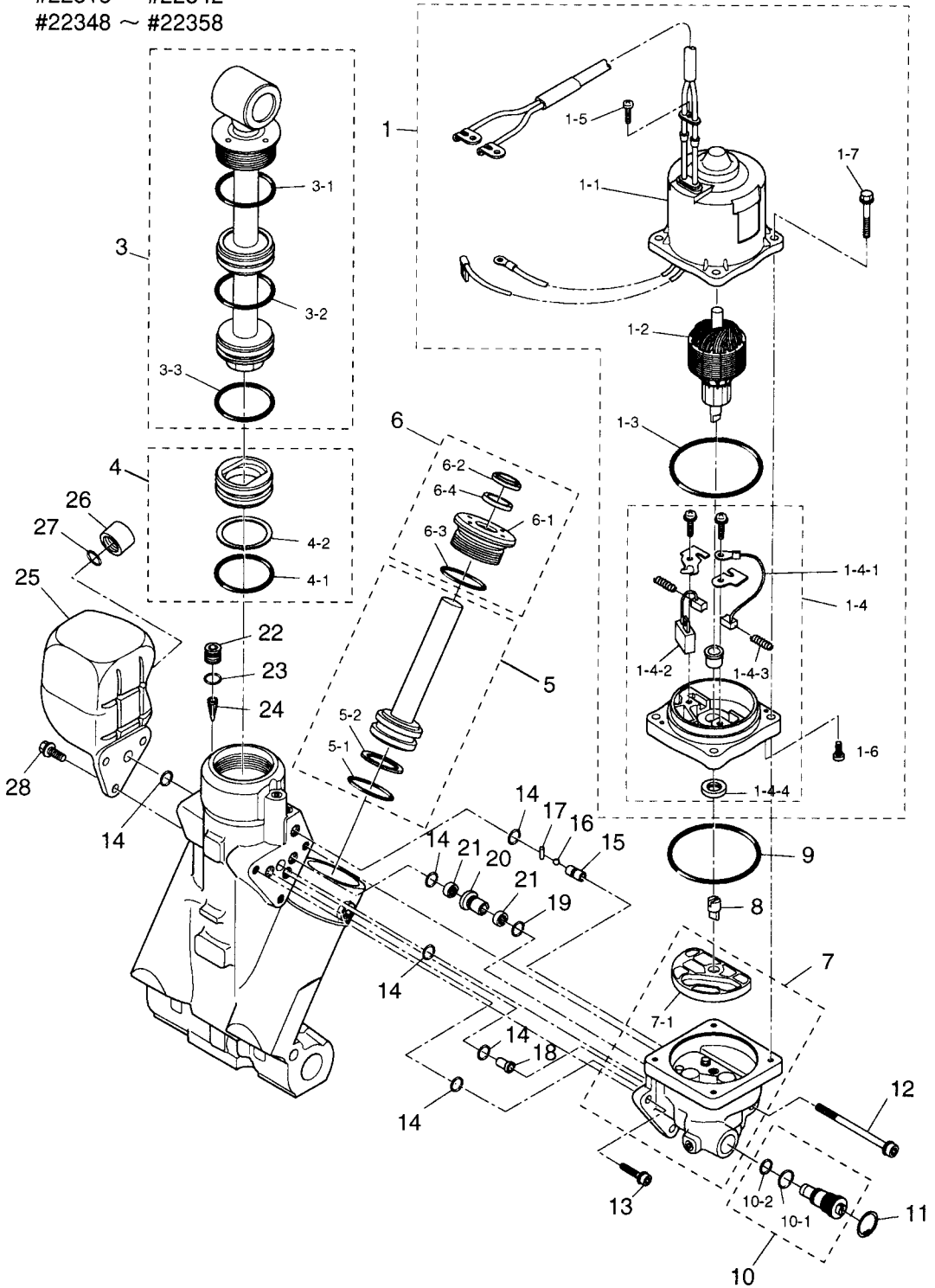


見出番号 Ref. No.	部品番号 Part No.	部品名 Part Name	個数 Q'ty			備考 Remarks
			80 A	90 A		
19-38	3B7-77335-0	オイルチューブ B Oil Tube B	1	1		
19-39	353-77322-1	Oリング O-Ring	4	4		
19-40	3B7-77177-0	Oリング O-Ring	1	1		
19-41	3B7-77221-0	キャップ Cap	1	1		
19-42	3B7-77220-0	Oリング O-Ring	1	1		

パワートリム&チルト (New PTT)

Fig. 19-A POWER TRIM & TILT — for New PTT

80A #11214 ~
90A #22365 ~
#22313 ~ #22342
#22348 ~ #22358

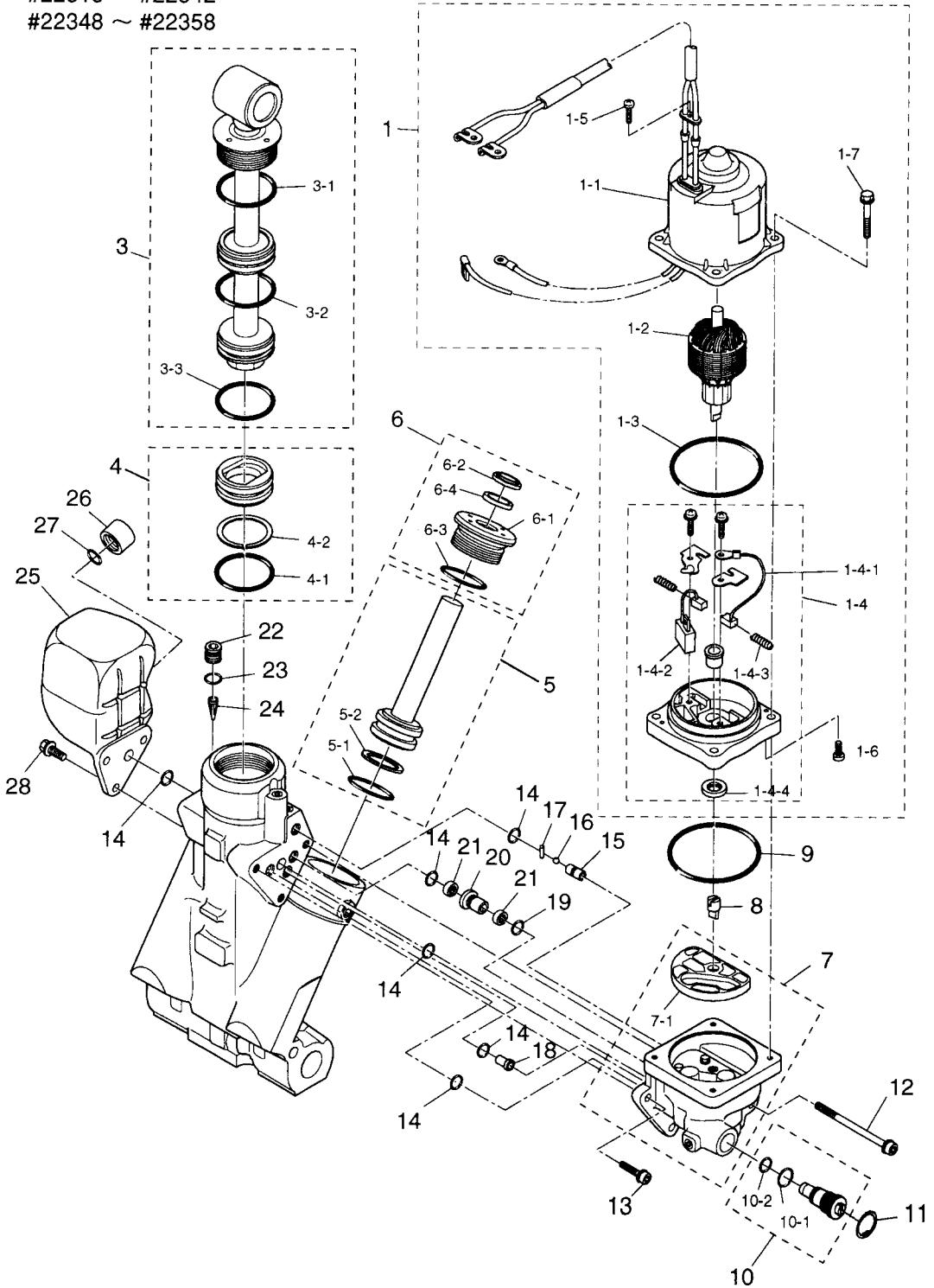


見出番号 Ref. No.	部品番号 Part No.	部品名 Part Name	個数 Q'ty			備考 Remarks
			80 A	90 A		
19A-1	3EO-77180-0	モーターアッシ Motor Ass'y	1	1		
19A-1-1	3EO-77195-0	*ヨークアッシ * Yoke Ass'y	1	1		
19A-1-2	3EO-77190-0	*アマチュアアッシ * Armature Ass'y	1	1		
19A-1-3	353-77182-1	*Oリング, モータ * O-Ring, Motor	1	1		
19A-1-4	3EO-77192-0	*ブラケットアッシ * Bracket Ass'y	1	1		
19A-1-4-1	3EO-77183-0	** ブラシ ** Brush	1	1		非売品 Not for Sale
19A-1-4-2	3EO-77191-0	** ブレーカ ** Breaker	1	1		非売品 Not for Sale
19A-1-4-3	3EO-77184-0	** スプリング, ブラシ ** Spring, Brush	2	2		非売品 Not for Sale
19A-1-4-4	3EO-77193-0	** オイルシール ** Oil Seal	1	1		非売品 Not for Sale
19A-1-5	3EO-77189-0	* スクリュ * Screw	1	1		
19A-1-6	3EO-77194-0	* スクリュ * Screw	2	2		
19A-1-7	3EO-77199-0	* ボルト * Bolt	4	4		
19A-3	3EO-77365-0	ピストンロッドアッシ, チルト Piston Rod Ass'y, Tilt	1	1		
19A-3-1	3EO-77383-0	* Oリング * O-Ring	1	1		
19A-3-2	3EO-77384-0	* Oリング * O-Ring	1	1		
19A-3-3	3B7-77375-0	* Oリング * O-Ring	1	1		
19A-4	3B7-77377-1	フリーピストン Free Piston	1	1		
19A-4-1	3B7-77375-0	* Oリング * O-Ring	1	1		
19A-4-2	3B7-77376-0	*バックアップリング * Back-UP Ring	1	1		
19A-5	3EO-77390-0	ピストン, トリム Piston, Trim	2	2		
19A-5-1	3B7-77392-0	* Oリング * O-Ring	2	2		
19A-5-2	3B7-77393-0	*バックアップリング * Back-UP Ring	2	2		
19A-6	3EO-77395-0	ロッドガイドサブアッシ, トリム Rod Guide Sub-Ass'y, Trim	2	2		
19A-6-1	3EO-77396-0	* ロッドガイド * Rod Guide	2	2		
19A-6-2	3EO-77397-0	*ウォータシール * Water Seal	2	2		
19A-6-3	3EO-77398-0	* Oリング * O-Ring	2	2		
19A-6-4	3EO-77399-0	*パッキン * Packing	2	2		
19A-7	3EO-77430-0	ポンプ Pump	1	1		
19A-7-1	3EO-77434-0	* フィルタ B * Filter B	1	1		
19A-8	3EO-77163-0	カップリング, ポンプ Coupling, Pump	1	1		

パワートリム&チルト (New PTT)

Fig. 19-A POWER TRIM & TILT — for New PTT (cont.)

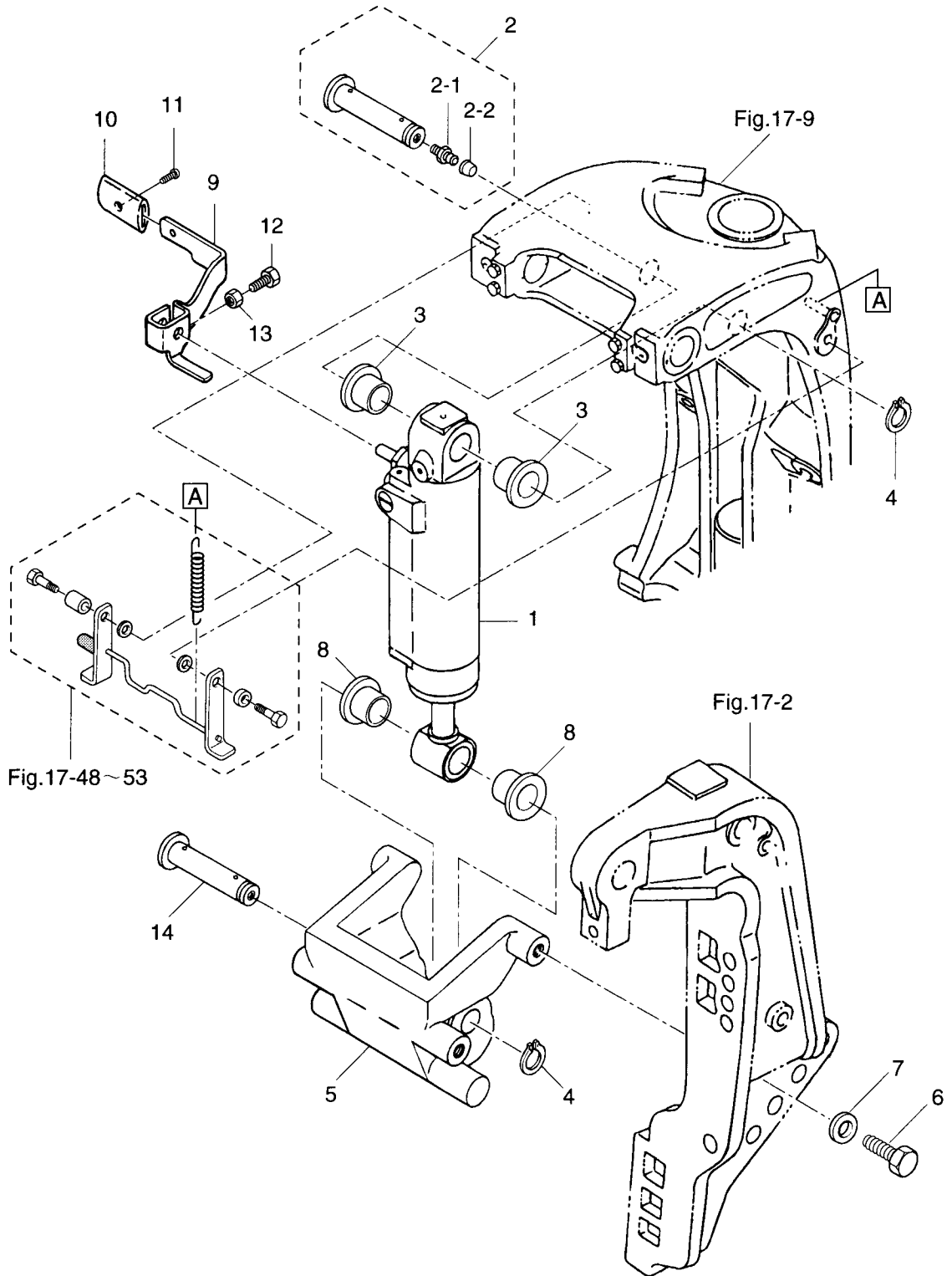
- 80A #11214 ~
- 90A #22365 ~
- #22313 ~ #22342
- #22348 ~ #22358



見出番号 Ref. No.	部品番号 Part No.	部品名 Part Name	個数 Q'ty			備考 Remarks
			80 A	90 A		
19A-9	3B7-77167-0	Oリング O-Ring	1	1		
19A-10	3EO-77176-0	マニュアルバルブ Manual Valve	1	1		
19A-10-1	3B7-77411-0	*Oリング * O-Ring	1	1		
19A-10-2	3EO-77177-0	*Oリング * O-Ring	1	1		
19A-11	945003-1800	Cリング C-Ring	1	1		
19A-12	3EO-77431-0	ボルト Bolt	1	1		
19A-13	3EO-77432-0	ボルト Bolt	2	2		
19A-14	3EO-77167-0	Oリング O-Ring	6	6		
19A-15	3EO-77557-0	オリフィス Orifice	1	1		
19A-16	3EO-77558-0	ボール Ball	1	1		
19A-17	3EO-77559-0	ピン Pin	1	1		
19A-18	3EO-77479-0	オリフィス Orifice	1	1		
19A-19	3B7-77169-0	Oリング O-Ring	1	1		
19A-20	3EO-77453-0	バルブシート Valve Seat	1	1		
19A-21	3EO-77456-0	フィルタ Filter	2	2		
19A-22	3EO-77472-0	プラグ Plug	1	1		
19A-23	3B7-77179-0	Oリング O-Ring	1	1		
19A-24	3EO-77475-0	フィルタ Filter	1	1		
19A-25	3EO-77165-0	リザーブタンク Reservoir Tank	1	1		
19A-26	3EO-77168-0	キャップ Cap	1	1		
19A-27	3EO-77169-0	Oリング O-Ring	1	1		
19A-28	3EO-77159-0	ボルト Bolt	3	3		

ガスアシストマニュアルチルト (Gタイプ)

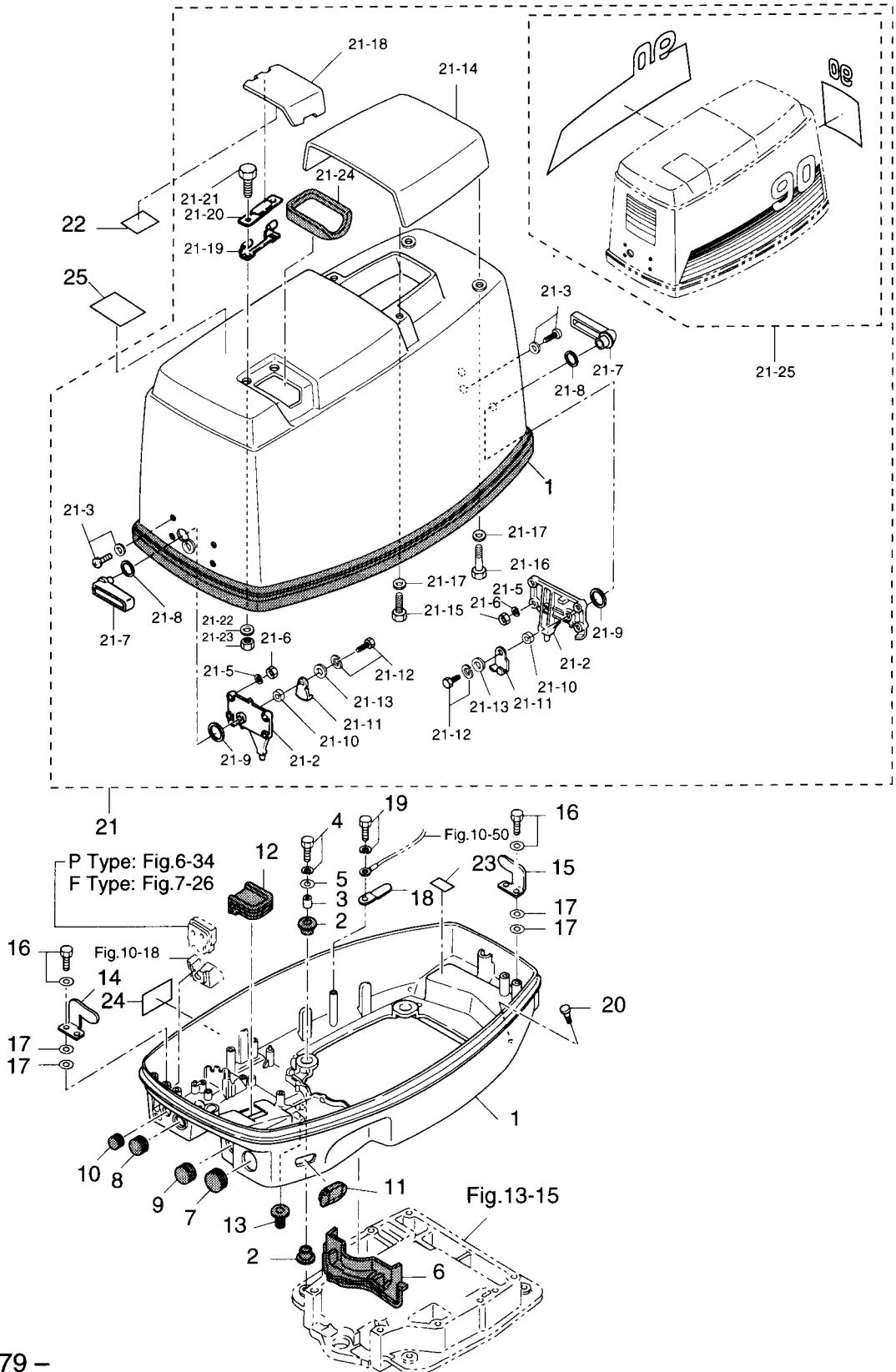
Fig. 20 GAS ASSIST MANUAL TILT (G Type)



見出番号 Ref. No.	部品番号 Part No.	部品名 Part Name	個数 Q'ty		備考 Remarks
			80 A	90 A	
20-1	3B7S77601-2	ショックアブソーバ Shock Absorber	1	1	
20-2	3B7-77072-1	シリンダピンセット Cylinder Pin Set	1	1	
20-2-1	344-67177-0	* グリスニップル * Grease Nipple	1	1	
20-2-2	344-67178-0	* キャップ, グリスニップル * Cap, Grease Nipple	1	1	
20-3	3B7-77616-1	ブッシング, 18-24-18.5 Bushing, 18-24-18.5	2	2	
20-4	945103-1800	Cリング, d=18 C-Ring, d=18	2	2	
20-5	3B7S77602-1	ブラケット, ガスアシストマニュアルチルト Bracket, Gas Assist Manual Tilt	1	1	
20-6	910103-1045	ボルト Bolt	4	4	
20-7	940103-1000	ワッシャ Washer	4	4	
20-8	3B7-77075-0	ブッシング, 18-24-20 Bushing, 18-24-20	2	2	
20-9	3B7S66311-4	レバー, リバースロック Lever, Reverse Lock	1	1	
20-10	346-66333-0	グリップ Grip	1	1	
20-11	346-66334-0	ストッパ Stopper	1	1	
20-12	910103-0616	ボルト Bolt	1	1	
20-13	930103-0600	ナット Nut	1	1	
20-14	3B7-77071-2	シリンダピン Cylinder Pin	1	1	

モータカバー

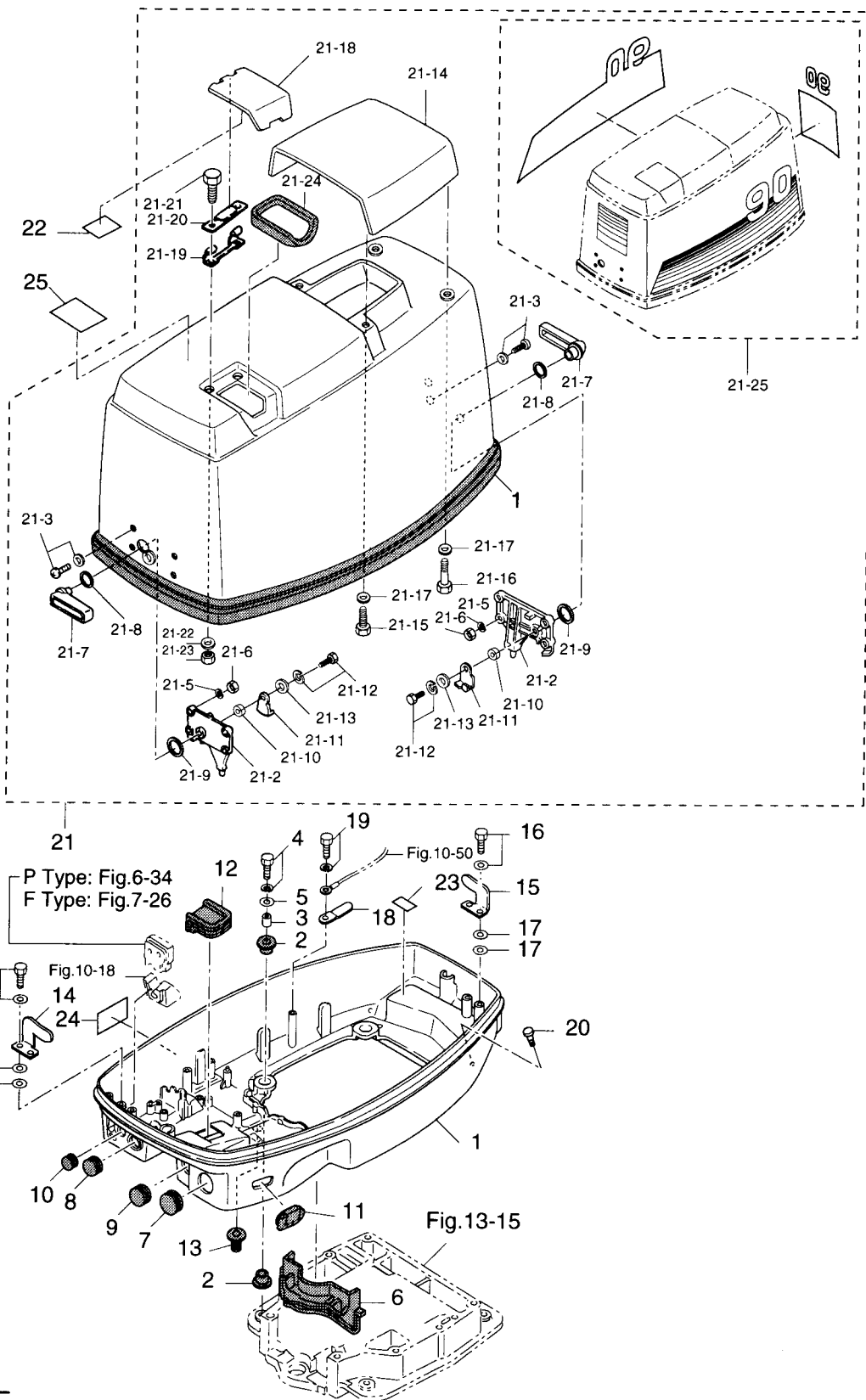
Fig. 21 MOTOR COVER



見出番号 Ref. No.	部品番号 Part No.	部品名 Part Name	個数 Q'ty			備考 Remarks
			80 A	90 A		
21-1	353S67100-6	*モータカバーロワ *Motor Cover Lower	1	1		
21-2	346-67113-0	マウントラバー Mount Rubber	8	8		
21-3	346-67114-0	スペーサ, 6.2-9-15.7 Spacer, 6.2-9-15.7	4	4		
21-4	910103-6630	ボルト Bolt	4	4		
21-5	346-67115-0	ワッシャ, 6.5-21-1 Washer, 6.5-21-1	4	4		
21-6	3B7-67164-0	グロメット A, ロワカバー Grommet A, Lower Cover	1	1		
21-7	353-67165-0	グロメット B, ロワカバー Grommet B, Lower Cover	1	1		
21-8	353-67166-0	グロメット, 20-7.2 Grommet, 20-7.2	1	1		
21-9	345-67161-0	グロメット, 22-3 Grommet, 22-3	1	1		
21-10	345-67117-0	グロメット, 17-2.7 Grommet, 17-2.7	1	1		
21-11	3B7-77156-0	グロメット, パワートリム&チルトコード Grommet, Power Trim & Tilt Cord	1	1		
21-12	3B7-67083-0	グロメット H, ロワカバー Grommet H, Lower Cover	1	1		
21-13	345-66226-0	グロメット, シフトロッド Grommet, Shift Rod	1	1		
21-14	353-67512-0	カバーステー (フロント) Cover Stay (Front)	1	1		
21-15	353-67513-0	カバーステー (リア) Cover (Rear)	1	1		
21-16	910103-6618	ボルト Bolt	4	4		
21-17	940103-0600	ワッシャ Washer	8	8		
21-18	309-06972-0	クランプ, 6.5-47.5P Clamp, 6.5-47.5P	1	1		
21-19	910103-6612	ボルト Bolt	1	1		
21-20	338-67179-0	ドレンプラグ, モータカバーロワ Drain Plug, Motor Cover Lower	1	1		
21-21	3B7S67510-0	モータカバーアッパアッシ Motor Cover Upper Assy	—	1		for Automixing, UNIQUE
	3D8S67510-0	モータカバーアッパアッシ Motor Cover Upper Assy	1	—		
	3B7S67500-0	モータカバーアッパアッシ Motor Cover Upper Assy	—	1		for Premixing, UNIQUE
	3D8S67500-0	モータカバーアッパアッシ Motor Cover Upper Assy	1	—		
21-21-1	353-67501-0	*シールラバー, モータカバーアッパ *Seal Rubber, Motor Cover Upper	1	1		
21-21-2	353-67517-1	*ロケーティングブラケット *Locating Bracket	2	2		
21-21-3	921703-5520	*スクリュ *Screw	8	8		
21-21-5	941303-0500	*スプリングワッシャ *Spring Washer	8	8		
21-21-6	930111-0500	*ナット *Nut	8	8		
21-21-7	353S67141-0	*フックレバー *Hook Lever	2	2		

モータカバー

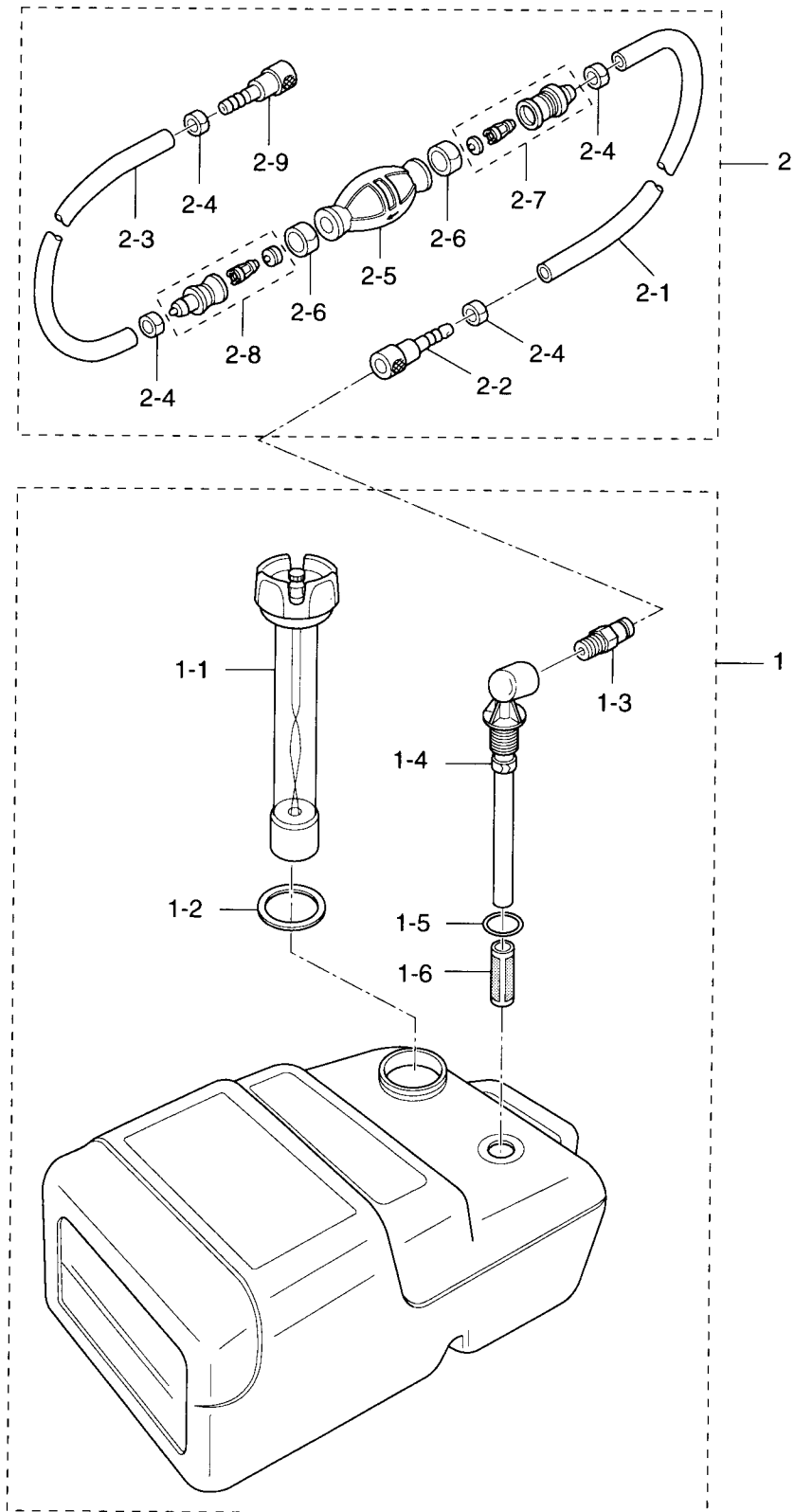
Fig. 21 MOTOR COVER (cont.)



見出番号 Ref. No.	部品番号 Part No.	部品名 Part Name	個数 Q'ty			備考 Remarks
			80 A	90 A		
21-21-8	338-62435-0	* Oリング, 1.5-9.5 *O-Ring, 1.5-9.5	2	2		
21-21-9	353-67147-1	* シールリング *Seal Ring	2	2		
21-21-10	353-67105-0	* ブッシング, 12-14-12 *Bushing, 12-14-12	2	2		
21-21-11	353-67142-1	* カバーフック *Cover Hook	2	2		
21-21-12	910103-6616	* ボルト *Bolt	2	2		
21-21-13	3C8-66308-0	* ワッシャ, 6-16-1.5 *Washer, 6-16-1.5	2	2		
21-21-14	3B7S67521-0	* チルトハンドル *Tilt Handle	1	1		
21-21-15	910103-0630	* ボルト *Bolt	2	2		
21-21-16	910103-0616	* ボルト *Bolt	2	2		
21-21-17	3C8-66308-0	* ワッシャ, 6-16-1.5 *Washer, 6-16-1.5	4	4		
21-21-18	3B7S67210-0	* フィラリッド *Filler Lid	1	1		
21-21-19	3B7-67211-0	* ヒンジ, フィラリッド *Hinge, Filler Lid	1	1		
21-21-20	3B7-67212-0	* スプリング, フィラリッド *Spring, Filler Lid	1	1		
21-21-21	910103-0614	* ボルト *Bolt	2	2		
21-21-22	940103-0600	* ワッシャ *Washer	2	2		
21-21-23	930103-0600	* ナット *Nut	2	2		
21-21-24	3B7-67213-0	* シールラバー, フィラリッド *Seal Rubber, Filler Lid	1	1		
21-21-25	3B7-87802-0	* デカルセット *Decal Set	—	1		Automixing, UNIQUE
	3D8-87802-0	* デカルセット *Decal Set	1	—		
	3B7-87801-0	* デカルセット *Decal Set	—	1		Premixing, UNIQUE
	3D8-87801-0	* デカルセット *Decal Set	1	—		
21-22	3B7-72041-0	ラベル, オイル Label, Oil	1	1		Automixing
21-23	360-72025-0	ラベル, スパークプラグ Label, Spark Plug	1	1		
	3A3-72026-0	ラベル, レジスタンススパークプラグ Label, Resistance Spark Plug	1	1		
21-24	3A3-720270	ラベル, ラジオインターフェランス Label, Radio Interference	1	1		
21-25	3C7-72180-0	コーションラベル (CE-A) Caution Label (CE-A)	1	1		

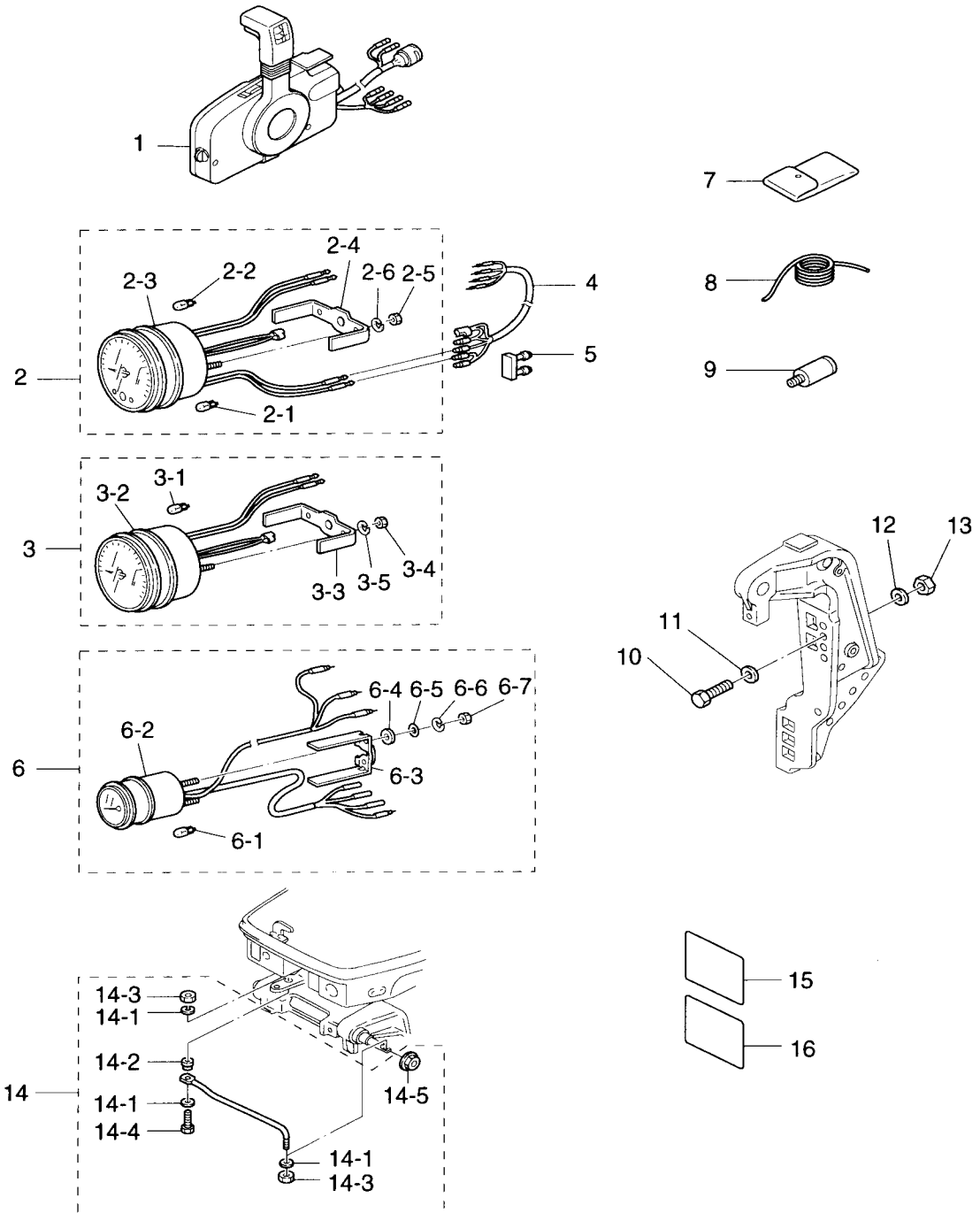
セパレートフュエルタンク (プラスチック)

Fig. 22 SEPARATE FUEL TANK (Plastic)



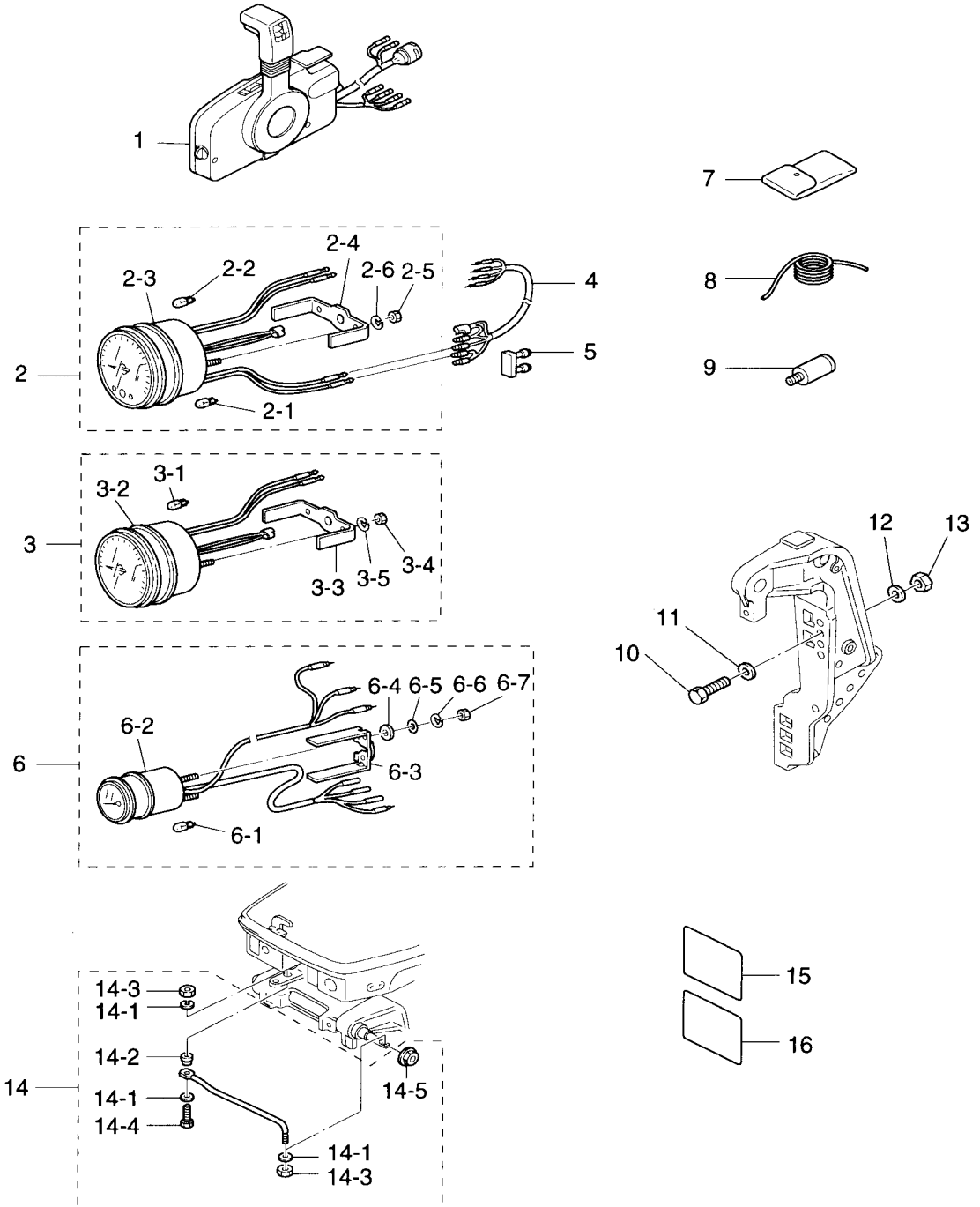
見出番号 Ref. No.	部品番号 Part No.	部品名 Part Name	個数 Q'ty			備考 Remarks
			80 A	90 A		
22-1	3C7-70177-0	フュエルタンクアッシ (25L) Fuel Tank Ass'y (25L)	1	1		UNIQUE
22-1-1	3C7-70050-0	* フュエルゲージベンチドキャップアッシ * Fuel Gauge Vented Cap Ass'y	1	1		
22-1-2	3C7-70021-0	* キャップガスケット * Cap Gasket	1	1		
22-1-3	3E0-70270-0	* メイルクイックコネクタ * Male Quick Connector	1	1		
22-1-4	3C7-70155-0	* フュエルピクアップエルボ * Elbow Tubing and Clamp Ass'y	1	1		
22-1-5	3C7-70199-0	* Oリング * O-Ring	1	1		
22-1-6	3C7-70113-0	* フィルタ * Filter	1	1		
22-2	3B7-70200-3	プライマバルブアッシ Primer Bulb Ass'y	1	1		
22-2-1	98AB-7-1600	* フュエルパイプ A * Fuel Pipe A	1	1		
22-2-2	3B2-70281-0	* フュエルコネクタ (タンク, フィメール) * Fuel Connector (Tank side, Female)	1	1		
22-2-3	98AB-7-0700	* フュエルパイプ B * Fuel Pipe B	1	1		
22-2-4	332-70201-0	* クランプ * Clamp	4	4		
22-2-5	3C7-70211-0	* プライマバルブ * Primer Bulb	1	1		
22-2-6	3C7-70217-0	* クランプ * Clamp	2	2		
22-2-7	3C7-70220-1	* ジョイント A アッシ IN * Joint A Ass'y IN	1	1		
22-2-8	3C7-70224-1	* ジョイント A アッシ OUT * Joint A Ass'y OUT	1	1		
22-2-9	3B2-70250-1	* フュエルコネクタ (エンジン, フィメール) * Fuel Connector (Engine side, Female)	1	1		

Fig. 23 ACCESSORIES



見出番号 Ref. No.	部品番号 Part No.	部品名 Part Name	個数 Q'ty			備考 Remarks
			80 A	90 A		
23-1	3B7-84330-1	シングルリモコンボックスアッシ (RC5A) Single Remote Control Box Ass'y	1	1		UNIQUE P・PTT Type : STD
	3B7-84340-1	シングルリモコンボックスアッシ (RC5B) Single Remote Control Box Ass'y	1	1		UNIQUE P Type : STD
23-2	3B7-72640-1	タコメータアッシ Tachometer Ass'y	1	1		UNIQUE
23-2-1	3B7-72658-0	*バルブ, オイル 12V-1.7W * Bulb, Oil 12V-1.7W	1	1		P・ Automixing Type : STD
23-2-2	3B7-72659-0	*バルブ, メータ 12V-1.7W * Bulb, Meter 12V-1.7W	1	1		
23-2-3	3B7-72656-0	*ダンパ, メータ * Damper, Meter	1	1		
23-2-4	3B7-72661-0	*プレート, フィッティング * Plate, Fitting	1	1		
23-2-5	930203-0500	*ナット * Nut	2	2		
23-2-6	941303-0500	*スプリングワッシャ * Spring Washer	2	2		
23-3	3B7-72530-1	タコメータアッシ Tachometer Ass'y	1	1		UNIQUE
23-3-1	3B7-72659-0	*バルブ, メータ 12V-1.7W * Bulb, Meter 12V-1.7W	1	1		P・ Premixing Type : STD
23-3-2	3B7-72656-0	*ダンパ, メータ * Damper Meter	1	1		
23-3-3	3B7-72661-0	*プレート, フィッティング * Plate, Fitting	1	1		F・ Premixing Type : OPT
23-3-4	930203-0500	*ナット * Nut	2	2		
23-3-5	941303-0500	*スプリングワッシャ * Spring Washer	2	2		
23-4	3A3-72537-0	リードワイヤ, メータ Lead Wire, Meter	1	1		P Type : STD
23-5	353-76037-0	プラグ, ケーブルターミナル Plug, Cable Terminal	1	1		
23-6	3E0-72571-0	トリムメータアッシ Trim Meter Ass'y	1	1		
23-6-1	3B7-72659-0	*バルブ, メータ 12V-1.7W * Bulb, Meter 12V-1.7W	1	1		P・PTT Type : STD
23-6-2	3B7-72655-0	*ダンパ, メータ * Damper, Meter	1	1		
23-6-3	3B7-72665-0	*プレート, フィッティング * Plate, Fitting	1	1		
23-6-4	3B7-72666-0	*インシュレーテッドワッシャ * Insulated Washer	2	2		
23-6-5	940103-0400	*ワッシャ * Washer	2	2		
23-6-6	941303-0400	*スプリングワッシャ * Spring Washer	2	2		
23-6-7	930203-0400	*ナット * Nut	2	2		
23-7	3B7-72100-1	ツールアッシ Tool Ass'y	1	1		Automixing Type
	3C8-72100-1	ツールアッシ Tool Ass'y	1	1		Premixing Type
23-8	3B7-72201-0	ロープ Rope	1	1		
23-9	3B7-60007-0	フラッシングプラグ Flushing Plug	1	1		
23-10	3C7-62133-2	ボルト Bolt	4	4		

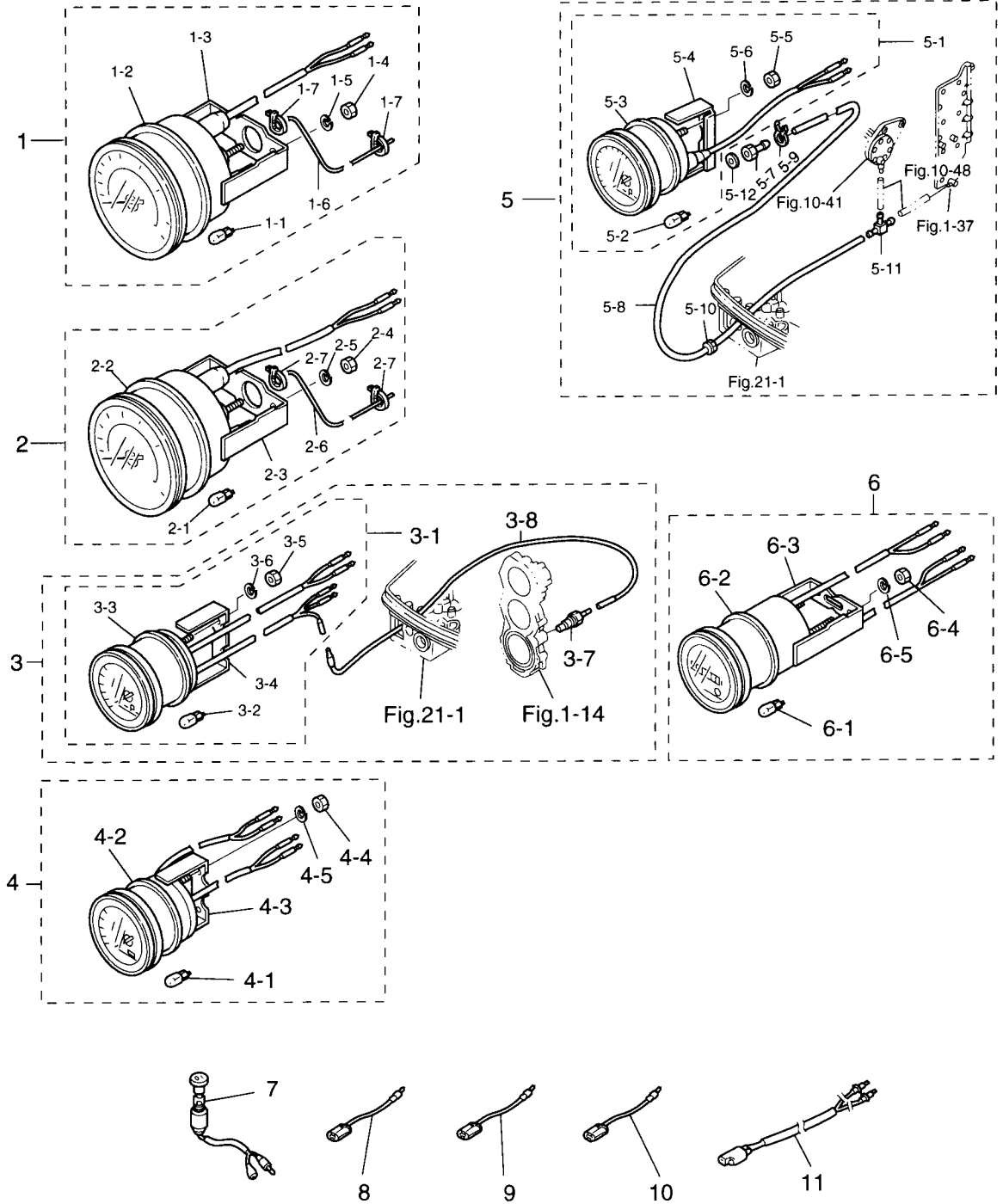
Fig. 23 ACCESSORIES (cont.)



見出番号 Ref. No.	部品番号 Part No.	部品名 Part Name	個数 Q'ty			備考 Remarks
			80 A	90 A		
23-11	353-61334-0	ワッシャ, 13-34-3 Washer, 13-34-3	4	4		
23-12	940103-1200	ワッシャ Washer	4	4		
23-13	3C7-62139-1	ナット, 12, P1.25 Nut, 12, P1.25	4	4		
23-14	3B7-84905-1	ドラッグリンク D アッソ Drag Link D Ass'y	1	1		
23-14-1	353-84916-0	*ワッシャ, 9.6-18-2 * Washer, 9.6-18-2	3	3		
23-14-2	3B7-84914-0	*スパーサ, ドラッグリンク * Spacer, Drag Link	1	1	P Type : STD	
23-14-3	353-84918-0	*ナイロンナット, 3/8 * Nylon Nut, 3/8	2	2		
23-14-4	3B7-84917-0	*ボルト, 3/8-55 * Bolt, 3/8-55	1	1		
23-14-5	3F3-84908-0	*シールリング, ドラッグリンク * Seal Ring, Drag Link	1	1		
23-15	3B7-72042-0	ラベル, オイルコーション (D)	1	1		国内向 Automixing Type : STD
	3B7-72043-0	Label, Oil Caution (x)	1	1	for Export Automixing Type : STD	
23-16	3B7-72050-0	ラベル, ワーニングブザーコーション (D)	1	1	国内向 P Type : STD	
	3B7-72051-0	Label, Warning Buzzer Caution (X)	1	1	for Export P Type : STD	

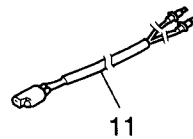
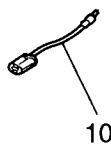
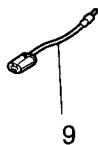
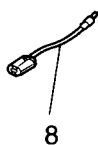
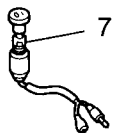
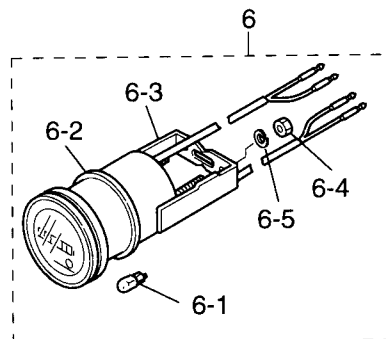
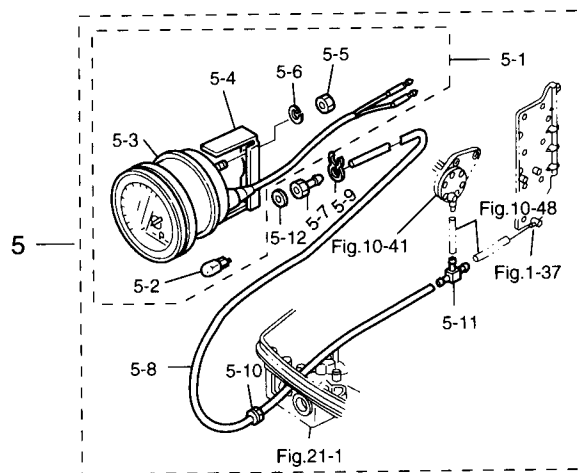
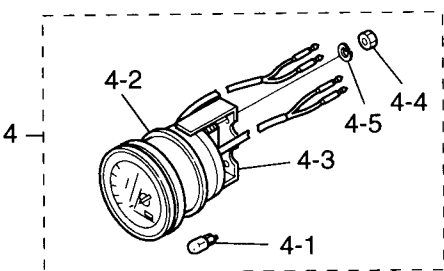
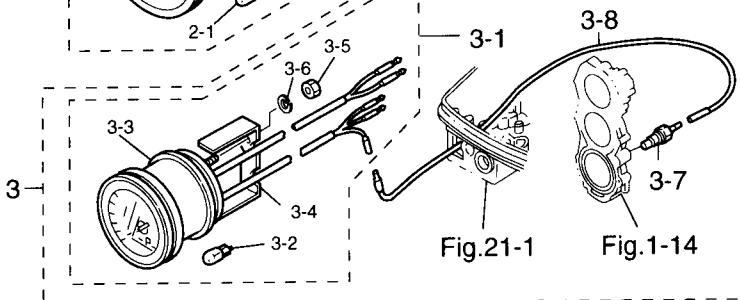
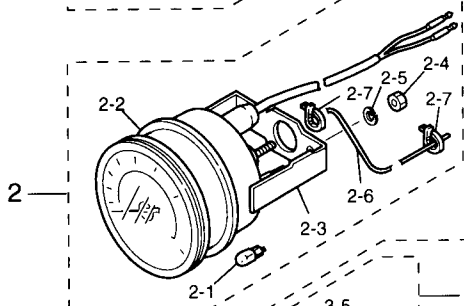
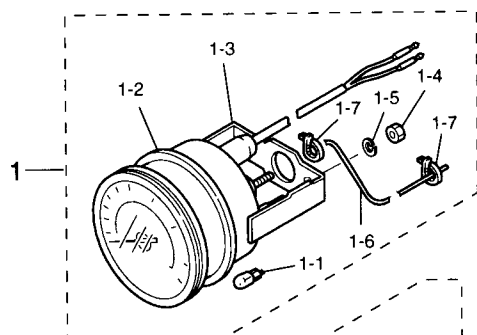
オプションパーツ (1)

Fig. 24 OPTIONAL PARTS (1)



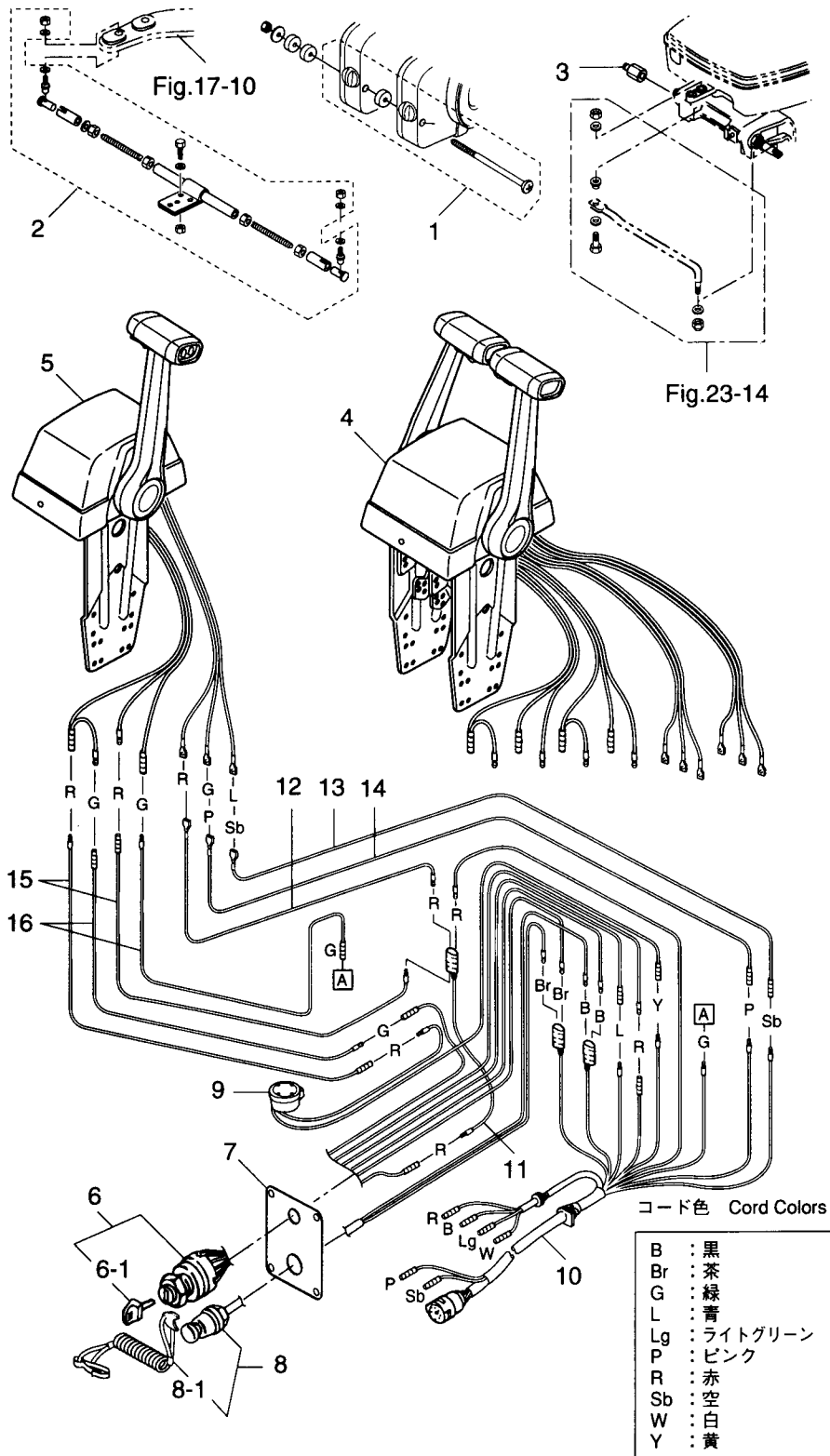
見出番号 Ref. No.	部品番号 Part No.	部品名 Part Name	個数 Q'ty			備考 Remarks
			80 A	90 A		
24-1	3E0-72649-0	スピードメータ 75MPH Speedometer 75MPH	1 set	1 set		
24-1-1	3B7-72659-0	*バルブ, メータ 12V-1.7W * Bulb, Meter 12V-1.7W	1	1		
24-1-2	3B7-72656-0	*ダンパ, メータ * Damper, Meter	1	1		
24-1-3	3B7-72661-0	*プレート, フィッティング * Plate, Fitting	1	1		
24-1-4	930203-0500	*ナット * Nut	2	2		
24-1-5	941303-0500	*スプリングワッシャ * Spring Washer	2	2		
24-1-6	3B7-72650-0	*チューブ, スピードメータ * Tube, Speedometer	1	1		
24-1-7	3B7-72651-0	*バンド, スピードメータ * Band, Speedometer	2	2		
24-2	3E0-72648-0	スピードメータ 50MPH Speedometer 50MPH	1 set	1 set		
24-2-1	3B7-72659-0	*バルブ, メータ 12V-1.7W * Bulb, Meter 12V-1.7W	1	1		
24-2-2	3B7-72656-0	*ダンパ, メータ * Damper, Meter	1	1		
24-2-3	3B7-72661-0	*プレート, フィッティング * Plate, Fitting	1	1		
24-2-4	930203-0500	*ナット * Nut	2	2		
24-2-5	941303-0500	*スプリングワッシャ * Spring Washer	2	2		
24-2-6	3B7-72650-0	*チューブ, スピードメータ * Tube, Speedometer	1	1		
24-2-7	3B7-72651-0	*バンド, スピードメータ * Band, Speedometer	2	2		
24-3	3E0-72526-0	ウォータテンプメータキット Water Temperature Meter Kit	1 set	1 set		
24-3-1	3E0-72597-0	*ウォータテンプメータアッシ * Water Temperature Meter Ass'y	1	1		
24-3-2	3B7-72657-0	**バルブ, メータ 12V-1.7W ** Bulb, Meter 12V-1.7W	1	1		
24-3-3	3B7-72655-0	**ダンパ, メータ ** Damper, Meter	1	1		
24-3-4	3B7-72662-0	**プレート, フィッティング ** Plate, Fitting	1	1		
24-3-5	930203-0400	**ナット ** Nut	2	2		
24-3-6	941303-0400	**スプリングワッシャ ** Spring Washer	2	2		
24-3-7	3B7-72514-0	*センダ, ウォータテンプ * Sender, Water Temperature	1	1		
24-3-8	3B7-72518-0	*リードワイヤ, ウォータテンプメータ * Lead Wire, Water Temperature Meter	1	1		
24-4	3E0-72529-0	ボルトメータアッシ Voltmeter Ass'y	1	1		
24-4-1	3B7-72657-0	*バルブ, メータ 12V-1.7W * Bulb, Meter 12V-1.7W	1	1		
24-4-2	3B7-72655-0	*ダンパ, メータ * Damper, Meter	1	1		
24-4-3	3B7-72662-0	*プレート, フィッティング ** Plate, Fitting	1	1		
24-4-4	930203-0400	*ナット * Nut	2	2		

Fig. 24 OPTIONAL PARTS (1) (cont.)



見出番号 Ref. No.	部品番号 Part No.	部品名 Part Name	個数 Q'ty			備考 Remarks
			80 A	90 A		
24-4-5	941303-0400	* スプリングワッシャ * Spring Washer	2	2		
24-5	3E0-72527-0	ウォータプレッシャメータキット Water Pressure Meter Kit	1 set	1 set		
24-5-1	3E0-72598-0	* ウォータプレッシャメータアッシ * Water Pressure Meter Ass'y	1	1		
24-5-2	3B7-72657-0	** バルブ, メータ 12V-1.7W ** Bulb, Meter 12V-1.7W	1	1		
24-5-3	3B7-72655-0	** ダンパ, メータ ** Damper, Meter	1	1		
24-5-4	3B7-72663-0	** プレート, フィッティング ** Plate, Fitting	1	1		
24-5-5	930203-0500	** ナット ** Nut	2	2		
24-5-6	941303-0500	** スプリングワッシャ ** Spring Washer	2	2		
24-5-7	3B7-72641-0	* ニップル, ウォータプレッシャメータ * Nipple, Water Pressure Meter	1	1		
24-5-8	9810-5-6000	* パイプ, ウォータプレッシャメータ * Pipe, Water Pressure Meter	1	1		
24-5-9	338-02215-0	* クリップ * Clip	1	1		
24-5-10	345-67193-0	* グロメット * Grommet	1	1		
24-5-11	353-70013-0	* パイプジョイント * Pipe Joint	1	1		
24-5-12	121-33159-0	* ガasket, 2-8-1 * Gasket, 2-8-1	1	1		
24-6	3E0-72524-0	アワメータアッシ Hourmeter Ass'y	1	1		
24-6-1	3B7-72657-0	* バルブ, メータ 12V-1.7W * Bulb, Meter 12V-1.7W	1	1		
24-6-2	3B7-72655-0	* ダンパ, メータ * Damper, Meter	1	1		
24-6-3	3B7-72664-0	* プレート, フィッティング * Plate, Fitting	1	1		
24-6-4	930203-0400	* ナット * Nut	2	2		
24-6-5	941303-0400	* スプリングワッシャ * Spring Washer	2	2		
24-7	353-72521-1	スイッチ, メータランプ Switch, Meter Lamp	1	1		
24-8	353-72547-0	アシストコード, ブルー Assist Cord, Blue	AR	AR		
24-9	353-72548-0	アシストコード, ブラック Assist Cord, Black	AR	AR		
24-10	353-72546-0	アシストコード, レッド Assist Cord, Red	AR	AR		
24-11	361-72539-0	リードワイヤ, タコメータ Lead Wire, Tachometer	1	1		for F Type

Fig. 25 OPTIONAL PARTS (2)

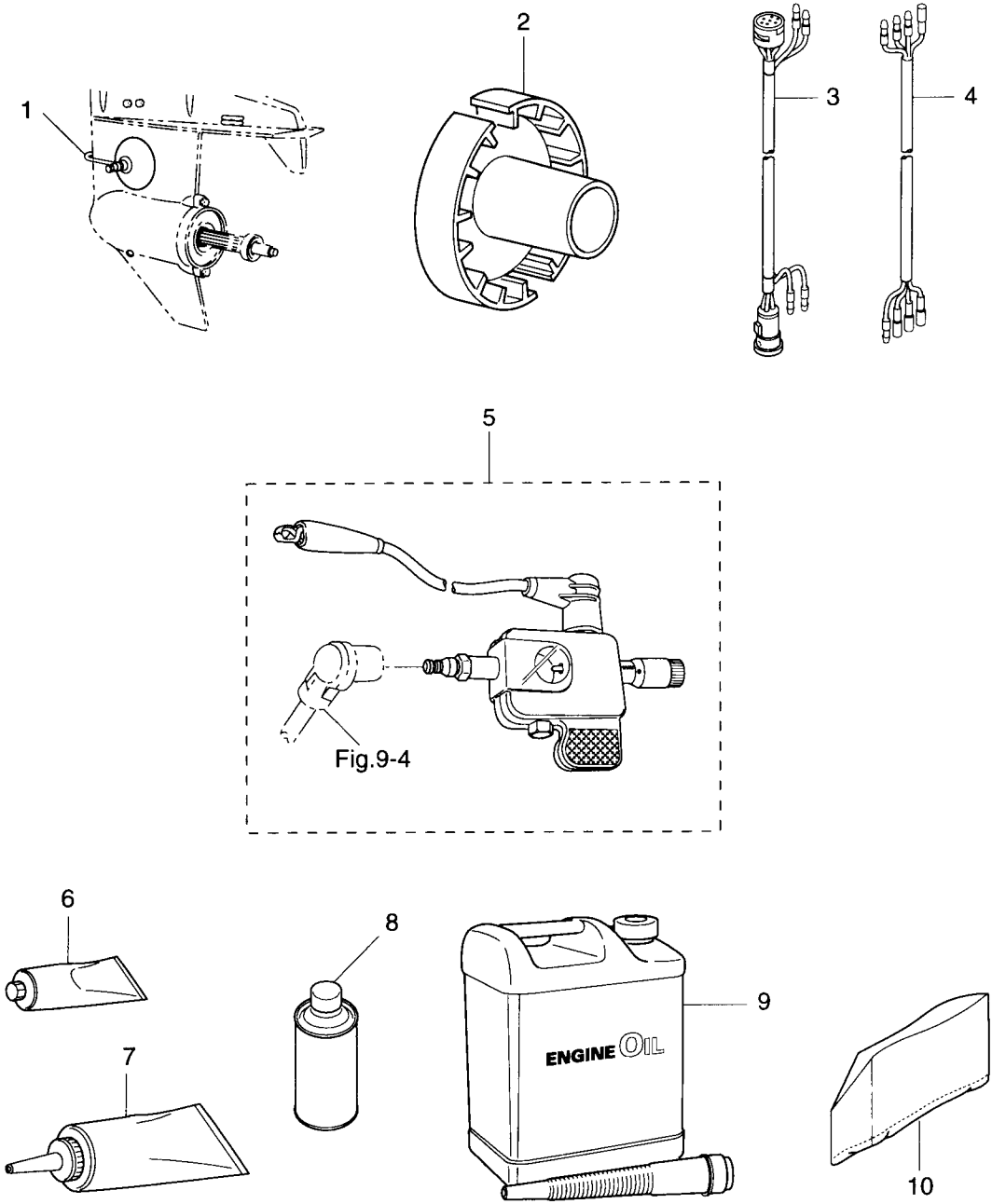


見出番号 Ref. No.	部品番号 Part No.	部品名 Part Name	個数 Q'ty			備考 Remarks
			80 A	90 A		
25-1	3A3-81301-0	ツインリモートコントロールボックスキット Twin Remote Control Box Kit	1	1		
25-2	3B7-84900-1	タイバーキット B Tie-Bar Kit B	1	1		
25-3	353-84904-0	スペーサ、ドラッグリンク Spacer, Drag Link	1	1		
25-4	3C7-84520-0	コントロールボックスアッシ (RC6AT) Control Box Ass'y (RC6AT)	1	1		ツイン用 for Twin N. A. F. N.
25-5	3C7-84480-0	コントロールボックスアッシ (RC6B) Control Box Ass'y (RC6B)	1	1		シングル用 for Single N. A. F. N.
25-6	353-76020-3	メインスイッチアッシ Main Switch Ass'y	(2) 1	(2) 1		UNIQUE
25-6-1	3F3-76217-0	* キー、メインスイッチ (No. 301) * Key, Main Switch (No. 301)	(2) 1	(2) 1		UNIQUE
	3F3-76218-0	* キー、メインスイッチ (No. 302) * Key, Main Switch (No. 302)	(2) 1	(2) 1		UNIQUE
	3F3-76219-0	* キー、メインスイッチ (No. 303) * Key, Main Switch (No. 303)	(2) 1	(2) 1		UNIQUE
25-7	805-76201-1	パネル、メインスイッチ Panel, Main Switch	(2) 1	(2) 1		
25-8	3A3-06830-0	ストップスイッチ (ロープ付) Lanyard Stop Switch	(2) 1	(2) 1		
25-8-1	353-06821-0	* ロック、ストップスイッチ (ロープ付) * Lock, Lanyard Stop Switch	(2) 1	(2) 1		
25-9	3A3-76171-0	オーバヒートブザー Over-Heat Buzzer	(2) 1	(2) 1		
25-10	3A3-76115-0	コードアッシ B Cord Ass'y B	(2) 1	(2) 1		
25-11	353-72546-0	アシストコード、レッド Assist Cord, Red	(2) 1	(2) 1		
25-12	3C7-84475-0	コード、PTT スイッチ (レッド) Cord, PTT Switch (Red)	(2) 1	(2) 1		
25-13	3C7-84476-0	コード、PTT スイッチ (スカイブルー) Cord, PTT Switch (Sky Blue)	(2) 1	(2) 1		
25-14	3C7-84477-0	コード、PTT スイッチ (ピンク) Cord, PTT Switch (Pink)	(2) 1	(2) 1		
25-15	3C7-84470-1	コード、ニュートラルスイッチ (レッド) Cord, Neutral Switch (Red)	(4) 2	(4) 2		
25-16	3C7-84471-1	コード、ニュートラルスイッチ (グリーン) Cord, Neutral Switch (Green)	(4) 2	(4) 2		

() 内の数はツイン用の使用個数です。
() is using number for twin engines.

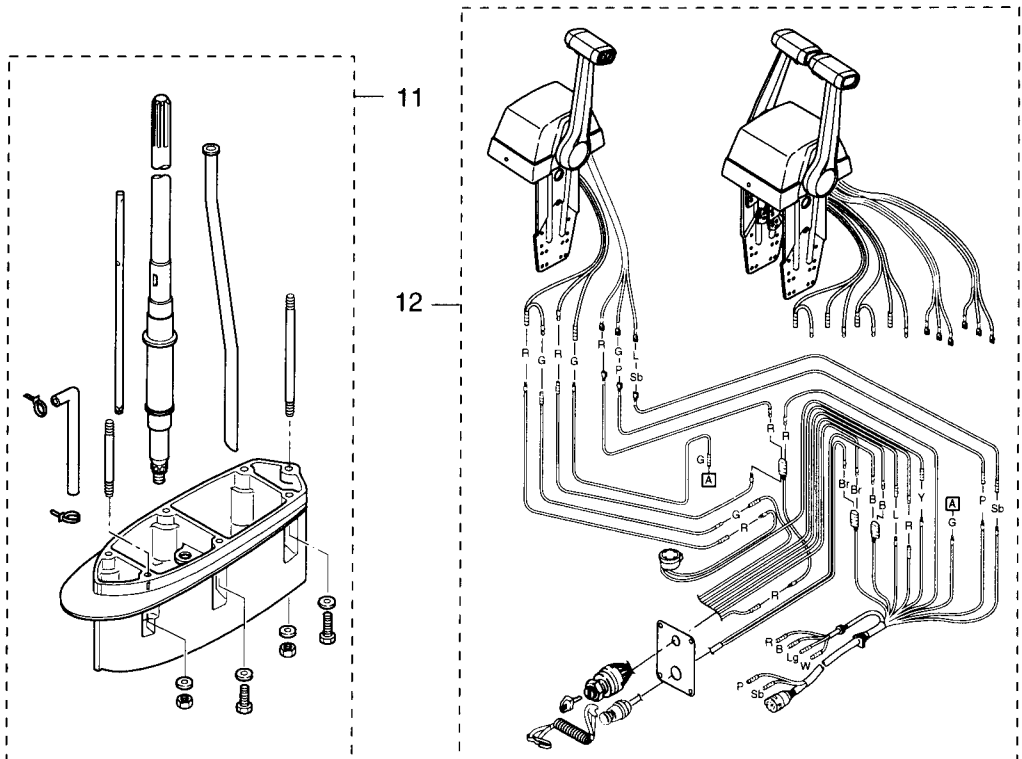
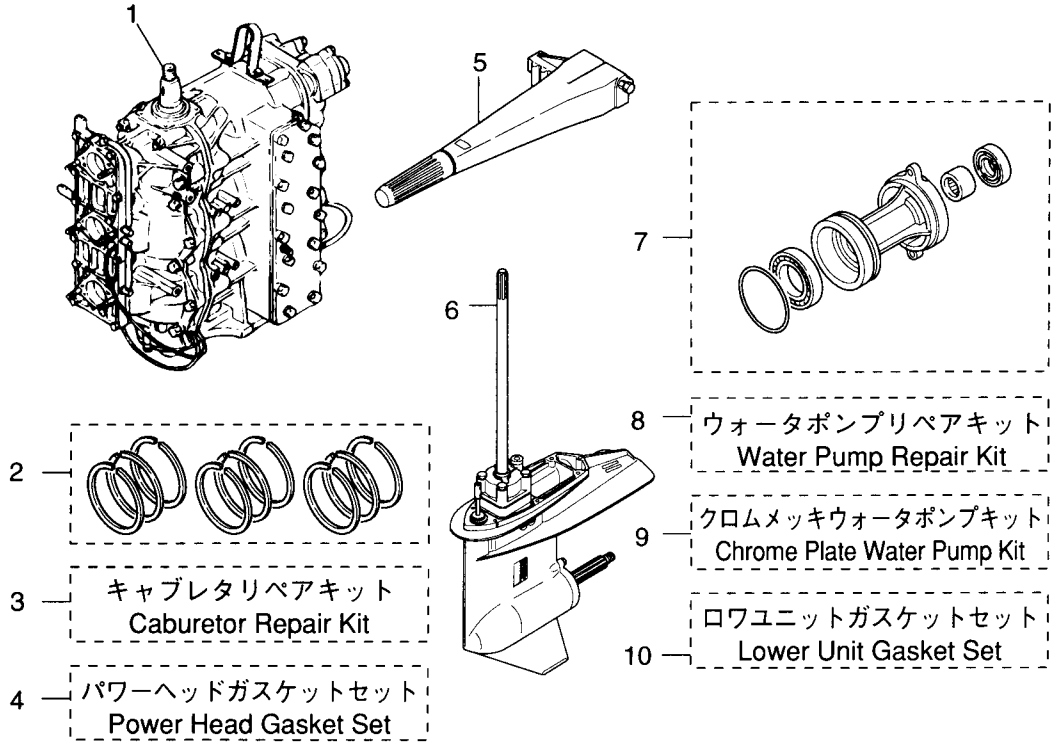
オプションパーツ (3)

Fig. 26 OPTIONAL PARTS (3)



見出番号 Ref. No.	部品番号 Part No.	部品名 Part Name	個数 Q'ty			備考 Remarks
			80 A	90 A		
26-1	353-72406-0	ドライブクリーナーアッシ Drive Cleaner Ass'y	1	1		
26-2	3B7-64111-0	テストプロペラ Test Propeller	1	1		
26-3	3A3-76114-0	10P エクステンションコード (2M) 10P Extension Cord (2M)	1	1		
26-4	3A3-72573-0	エクステンションコード, トリムセンダ (2M) Extension Cord, Trim Sender (2M)	1	1		
26-5	3F3-72540-0	スパークテスタ Spark Tester	1	1		
26-6	332-72309-0	グリス (250g) Grease (250g)	1	1		24 チューブ/ケース 24 tubes/case N. A. F. N.
26-7	332-72305-0	ギヤオイル (260 cc) Gear Oil (260 cc)	1	1		30 チューブ/ケース 30 tubes/case N. A. F. N.
	332-72306-0	ギヤオイル (500 cc) Gear Oil (500 cc)	1	1		20 チューブ/ケース 20 tubes/case N. A. F. N.
26-8	3B7-72326-0	タッチアップペイント (シルバーグレー) Touch-up Paint (Silver Gray)	1	1		N. A. F. N.
26-9	3C7-72301-0	スーパーゴールド (0.4 ℓ) Super Gold (0.4 liter)	1	1		Engine Oil N. A. F. N.
	3C7-72302-0	スーパーゴールド (1.0 ℓ) Super Gold (1.0 liter)	1	1		Engine Oil N. A. F. N.
	3C7-72304-0	スーパーゴールド (4.0 ℓ) Super Gold (4.0 liter)	1	1		Engine Oil N. A. F. N.
	3C7-72303-0	スーパーゴールド (20.0 ℓ) Super Gold (20.0 liter)	1	1		Engine Oil N. A. F. N.
26-10	3B7-72315-0	ビニールモーターカバー (3L) Vinyl Motor Cover (3L)	1	1		UNIQUE

Fig.27 ASSEMBLY・KIT



見出番号 Ref. No.	部品番号 Part No.	部品名 Part Name	個数 Q'ty			備考 Remarks
			80 A	90 A		
27-1	3B7B87110-2	エンジンショートブロック Engine Short Block	1	1		incl. Engine Base Gasket & Spark Plugs
27-2	3B7-87123-1	ピストンリングセット (STD) Piston Ring Set (STD)	1 set	1 set		
	3B7-00011-0	* ピストンリング 1st (STD) * Piston Ring 1st (STD)	3	3		
	3B7-00012-0	* ピストンリング 2nd (STD) * Piston Ring 2nd (STD)	6	6		
27-2	3B7-87124-1	ピストンリングセット (0.5 O/S) Piston Ring Set (0.5 O/S)	1 set	1 set		
	3B7-00014-0	* ピストンリング 1st (0.5 O/S) * Piston Ring 1st (0.5 O/S)	3	3		
	3B7-00015-0	* ピストンリング 2nd (0.5 O/S) * Piston Ring 2nd (0.5 O/S)	6	6		
27-3	3L9-87122-0	キャブレタリペアキット Carburetor Repair Kit	1 set	1 set		
	346-02011-0	* ガスケット, キャブレタ * Gasket, Carburetor	3	3		
	346-03222-0	* Oリング, フロートチャンバー * O-Ring, Float Chamber	3	3		
	922503-6414	* スクリュー * Screw	12	12		
	346-03231-0	* フロート * Float	3	3		
	346-03232-0	* アームピン, フロート * Arm Pin, Float	3	3		
	3B7-03240-0	* フロートバルブ * Float Valve	3	3		
	344-03244-0	* クリップ * Clip	3	3		
	3F3-03234-0	* スクリュー, アームピン * Screw, Arm Pin	3	3		
	346-03256-0	* ラバーキャップ * Rubber Cap	3	3		
	3C7-03182-0	* ガスケット A, キャブレタ * Gasket A, Carburetor	6	6		
	3C7-03183-0	* ガスケット B, キャブレタ * Gasket B, Carburetor	3	3		
	3C7-03184-0	* プレート A, カバーガスケット * Plate A, Cover Gasket	3	3		
	3C7-03185-0	* プレート B, カバーガスケット * Plate B, Cover Gasket	3	3		
	3C7-03186-0	* スクリュー * Screw	6	6		
	336-03293-0	* ガスケット * Gasket	3	3		
	334-03242-0	* バルブピン * Valve Pin	3	3		
27-4	3B7-87121-1	パワーヘッドガスケットセット Power Head Gasket Set	1 set	1 set		
	3B7-01005-0	* ガスケット, シリンダヘッド * Gasket, Cylinder Head	1	1		
	3B7-01024-0	* ガスケット, シリンダヘッドカバー * Gasket, Cylinder Head Cover	1	1		

見出番号 Ref. No.	部品番号 Part No.	部品名 Part Name	個数 Q'ty			備考 Remarks
			80 A	90 A		
	353-01032-0	* ガスケット, サーモスタットキャップ * Gasket, Thermostat Cap	1	1		
	171-00053-0	* Oリング, 2-74.5 * O-Ring, 2-74.5	1	1		
	3B7-00121-0	* オイルシール, 35-58-9 * Oil Seal, 35-58-9	1	1		
	3C7-01215-0	* オイルシール, 19.6-35-10 * Oil Seal, 19.6-35-10	1	1		
	3B7-02305-0	* ガスケット, エキゾーストカバー * Gasket, Exhaust Cover	2	2		
	3C8-09082-0	* ガスケット, ブラインドプレート * Gasket, Blind Plate	1	1		コンゴウ用 for Premixing
	353-00121-0	* オイルシール (アッパ, クランクシャフト) * Oil Seal (Upper, Crankshaft)	1	1		
	353-00108-0	* Oリング, 2.4-44.7 * O-Ring, 2.4-44.7	1	1		
	3B7-02104-0	* ガスケット, インレットマニホールド * Gasket, Inlet Manifold	2	2		
	346-02414-0	* ガスケット, エアサイレンサ * Gasket, Air Silencer	3	3		
	3B7-02418-0	* ガスケット, エアサイレンサカバー * Gasket, Air Silencer Cover	1	1		
	346-02011-0	* ガスケット, キャブレタ * Gasket, Carburetor	3	3		
	3B7-09002-0	* Oリング, 1.6-19.2 * O-Ring, 1.6-19.2	1	1		オートミキシング用 for Automixing
	346-04901-0	* ガスケット, フュエルポンプ * Gasket, Fuel Pump	1	1		
	3B7-02235-0	* Oリング A * O-Ring A	2	2		
	3B7-02236-0	* Oリング B * O-Ring B	2	2		
	3C7-01153-0	* ガスケット A, チェックバルブ * Gasket A, Check Valve	3	3		
	3C7-01154-0	* ガスケット B, チェックバルブ * Gasket B, Check Valve	3	3		
	3C8-71016-0	* ガスケット, 36-52-2 * Gasket, 36-52-2	1	1		オートミキシング用 for Automixing
	3B7-01303-0	* ガスケット, エンジンベース * Gasket, Engine Base	1	1		
27-5	3B7S63010-1	ハンドルアッシ Handle Ass'y	1	1		
27-6	3B7S87302-3	ロウユニットアッシ L Lower Unit Ass'y L	1	1		トランサム L 用 for transom L
27-6	3B7S87304-3	ロウユニットアッシ UL Lower Unit Ass'y XL	1	1		トランサム UL 用 for transom XL
27-7	3B7S87323-1	プロペラシャフトハウジングアッシ Propeller Shaft Housing Ass'y	1	1		
27-8	3B7-87322-0	ウォータポンプリペアキット Water Pump Repair Kit	1 set	1 set		
	3B7-65021-1	* インペラ, ウォータポンプ * Impeller, Water Pump	1	1		

見出番号 Ref. No.	部品番号 Part No.	部品名 Part Name	個数 Q'ty		備考 Remarks
			80 A	90 A	
	3B7-65022-0	* キー, ウォータポンプインペラ * Key, Water Pump Impeller	1	1	
	3B7-65011-0	* ライナ, ポンプケース * Liner, Pump Case	1	1	
	3B7-65018-0	* ガasket, ポンプケース * Gasket, Pump Case	1	1	
	3B7-65025-0	* ガイドプレート, ウォータポンプ * Guide Plate, Water Pump	1	1	
	3B7-65029-0	* ガasket, ガイドプレート * Gasket, Guide Plate	1	1	
	916103-0880	* ボルト * Bolt	4	4	
	940103-0800	* ワッシャ * Washer	4	4	
	941303-0800	* スプリングワッシャ * Spring Washer	4	4	
27-9	3B7-65231-0	クロムメッキウォータポンプキット Chrome Plated Water Pump Kit	1 set	1 set	
	3B7-65021-1	* インペラ, ウォータポンプ * Impeller, Water Pump	1	1	
	3B7-65238-0	* ライナ, クロムメッキポンプケース * Liner, Chrome Plated Pump Case	1	1	
	3B7-65018-0	* ガasket, ポンプケース * Gasket, Pump Case	1	1	
	3B7-65239-0	* ガイドプレート, クロムメッキ * Guide Plate, Chrome Plated	1	1	
	3B7-65029-0	* ガasket, ガイドプレート * Gasket, Guide Plate	1	1	
27-10	3B7-87321-0	ロウユニットガasketセット Lower Unit Gasket Set	1 set	1 set	
	3B7-61012-0	* ガasket, ドライブシャフトハウジング * Gasket, Drive Shaft Housing	1	1	
	3B7-02312-0	* ガasket, エキゾーストパイプ * Gasket, Exhaust Pipe	1	1	
	3B7-61181-0	* ガasket, エキゾーストハウジング * Gasket, Exhaust Housing	1	1	
	332-60006-0	* ガasket, 8.1-15-1 * Gasket, 8.1-15-1	2	2	
	3B7-60016-0	* ガasket, 10.1-15-1 * Gasket, 10.1-15-1	1	1	
	3B7-65018-0	* ガasket, ポンプケース * Gasket, Pump Case	1	1	
	3B7-65029-0	* ガasket, ガイドプレート * Gasket, Guide Plate	1	1	
	3C7-60223-1	* オイルシール, 22-42-7 * Oil Seal, 22-42-7	2	2	
	3B7-65015-0	* Oリング, 3.1-54.4 * O-Ring, 3.1-54.4	1	1	
	345-66021-0	* Oリング, 1.9-6.8 * O-Ring, 1.9-6.8	2	2	
	3B7-66023-0	* Oリング, 3.5-27.7 * O-Ring, 3.5-27.7	1	1	
	3B7-60103-0	* Oリング, 3.1-94.4 * O-Ring, 3.1-94.4	1	1	
	3B7-60111-0	* オイルシール, 30-50-12 * Oil Seal, 30-50-12	1	1	

見出番号 Ref. No.	部品番号 Part No.	部 品 名 Part Name	個 数 Q'ty			備 考 Remarks
			80 A	90 A		
	3B7-60219-0	* パッキン, トリムタブ * Packing, Trim Tab	1	1		
27-11	3B7S87314-2	エクステンションハウジングキット UL Extension Housing Kit XL	1 set	1 set	トランサム UL 用 for transom XL	
27-12	3B7-84490-1	トップマウントリモコンアッセンブリキット (RC6F) Top Mount Remote Control Assembly Kit (RC6F)	1	1	シングル用 for single engine N. A. F. N.	
	3B7-84540-1	トップマウントリモコンアッセンブリキットツイン (RC6FT) Top Mount Remote Control Assembly Kit Twin (RC6FT)	1	1	ツイン用 for single engine N. A. F. N.	