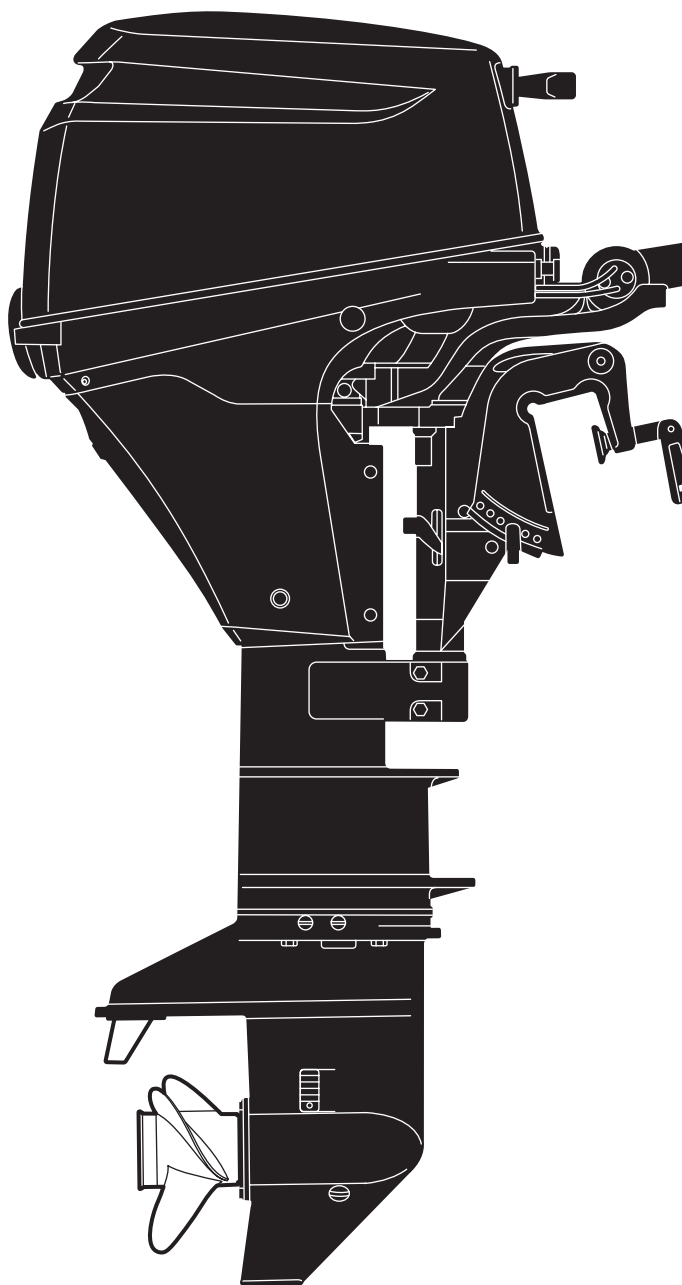


PARTS LIST

トーハツ船外機
パーツ リスト



TOHATSU

MFS 8A₃

9.8A₃

#026832XE~

**OB NO.002-21051-4
0910 NB 3,400**

パーツリストのご使用について

1. このパーツリストは、トーハツ船外機を構成している部品を収録したものです。
2. 部品の新設、廃止または、変更が生じた場合は、インフォメーション等にてお知らせ致しますので、その都度、ご訂正ください。
3. アッセンブリまたは、キットでの販売部品は、その構成する部品の頭にも（*）印をつけて表わしています。
4. 本文中に記載されている記号は次の様になっています。

STD	：スタンダード	M	：マニュアルスタータタイプ
OPT	：オプション	E	：セルスタータタイプ
O/S	：オーバーサイズ	F	：ティラハンドルタイプ
Ass'y	：アッセンブリ	P	：プレジャータイプ
AR	：必要に応じて選択		

5. オーダー上の注意

塗装部品の注文に当たっては、以下に従ってください。

パーツナンバーの4桁目が“B”・“Q”・“W”記号のものは塗装されています。
現在の塗装色はパワーヘッドがブラック (B)、ロワユニットがアクアマリンブルー (Q)、プロペラがブラック (B) です。

※ロワユニットの旧塗装色は (S) シルバーグレイです。

例示 -1：パワーヘッド部品

3V1B01001-0

↓

B：ブラック

例示 -2：ロワユニット部品

3V1Q61020-0

↓

Q：アクアマリンブルー

6. 備考欄にオールドパーツ No. が記されている部品は、パーツ No. が変更された部品ですが、部品に変更はありません。
7. 備考欄に“UNIQUE”もしくは“N.A.F.N.”と記されている部品がありますが、特に関係ありません。

HOW TO USE THIS PARTS LIST

1. This Parts List contains the component parts of the Tohatsu outboard motors.
2. Please keep the Parts List updated each time when receiving the Service Bulletin describing the addition, abolition and/or change of parts.
3. Given mark in (*) to part number shows assembly or kit part.

4. Marks in this Parts List show.

STD	: Standard	M	: Manual Starter Type
OPT	: Option Parts	E	: Electric Starter Type
O/S	: Over size	F	: Tiller Handle Type
Ass'y	: Assembly	P	: Pleasure Type
AR	: As required		

5. Attention to order

Please order painted parts in accordance with following. The parts that fourth figure of the parts number is "B", "Q" or "S" have painted.

[Example]

POWER HEAD PARTS

3V1B01001-0

|

B : Black

LOWER UNIT PARTS

3V1Q61020-0

|

Q : Aquamarine Blue
(present color)

PROPELLER

3B2B64515-1

|

B : Black

3V1S61020-0

|

S : Silver gray
(old color)

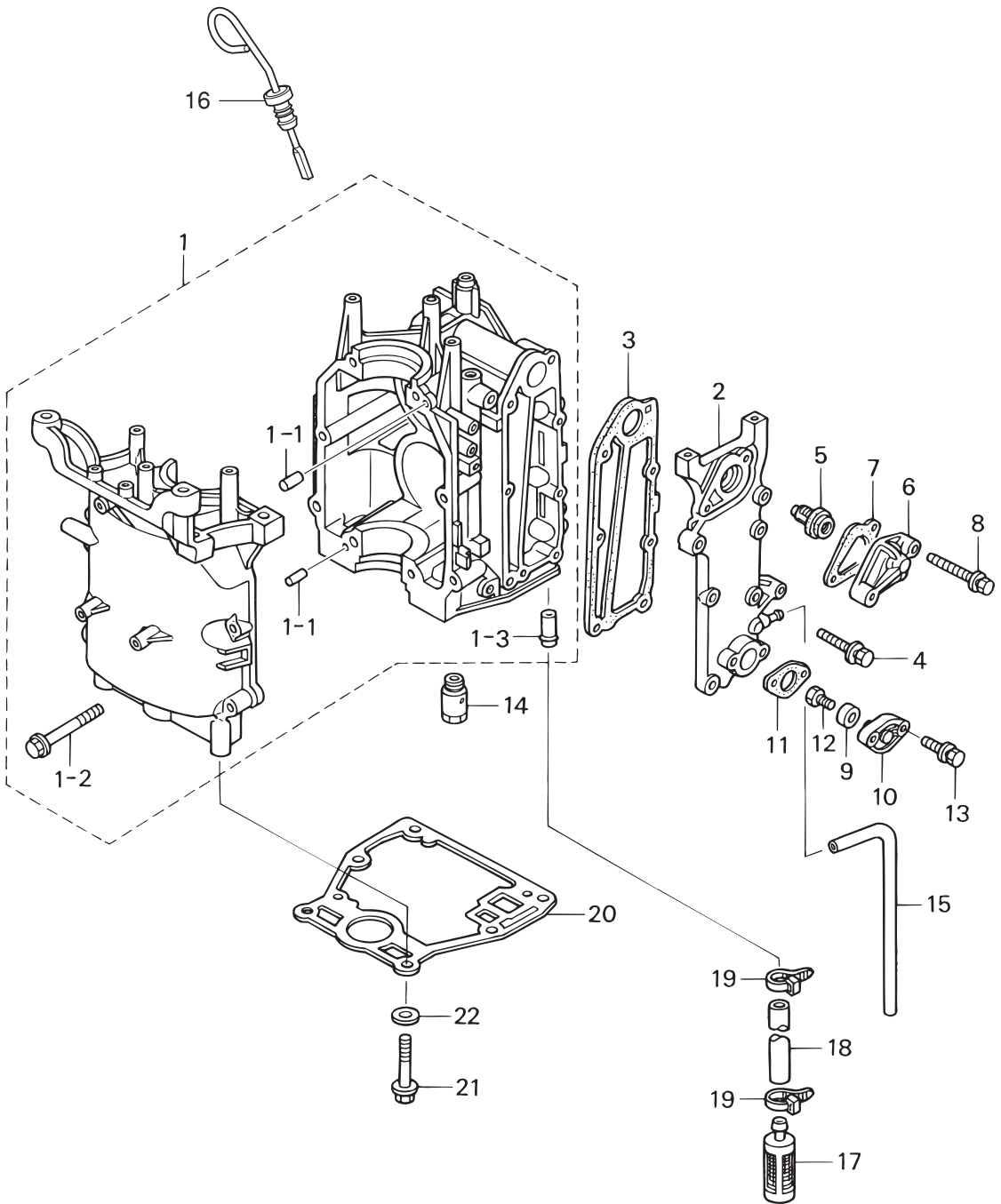
6. Old part numbers written in the Remarks column mean that only part numbers were changed
7. You don't care that the "UNIQUE" or "N.A.F.N." parts written in the Remarks column.

目 次

CONTENTS

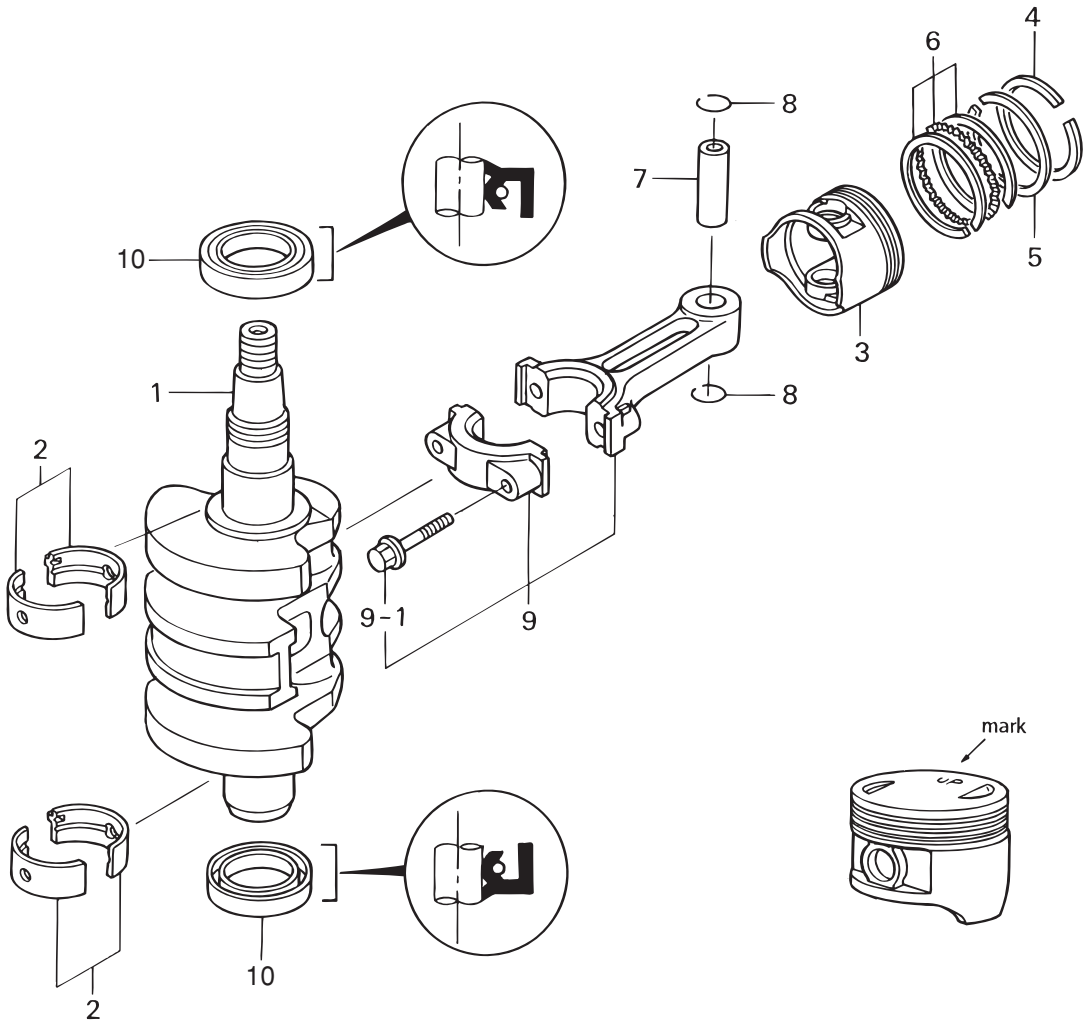
Fig. 1	シリンダ & クランクケース CYLINDER & CRANKCASE	1
Fig. 2	ピストン & クランクシャフト PISTON & CRANKSHAFT	3
Fig. 3	シリンダヘッド & オイルポンプ CYLINDER HEAD & OIL PUMP	5
Fig. 4	プーリ & タイミング ベルト PULLY & TIMING BELT	9
Fig. 5	インテークマニホールド & フュエルポンプ INTAKE MANIHOLD & FUEL PUMP	11
Fig. 6	キャブレタ CARBURETOR	15
Fig. 7	リコイルスタータ RECOIL STARTER	19
Fig. 8	マグネット MAGNETO	23
Fig. 9	エレクトリックパーツ ELECTRIC PARTS	27
Fig. 10	ドライブシャフトハウジング DRIVE SHAFT HOUSING	31
Fig. 11	ロワユニット LOWER UNIT	33
Fig. 12	ブラケット (MF&EF タイプ) BRACKET (for "MF&EF" Type)	39
Fig. 13	ブラケット (EP タイプ) BRACKET (for "EP" Type)	43
Fig. 14	ブラケット (EFT&EPT タイプ) BRACKET (for "EFT&EPT" Type)	49
Fig. 15	パワートリム POWER TRIM	55
Fig. 16	ティラハンドル TILLER HANDLE	59
Fig. 17	ボトムカウル BOTTOM COWL	63
Fig. 18	シフト SHIFT	67
Fig. 19	リモートコントロールパーツ REMOTE CONTTROL PARTS	69
Fig. 20	トップカウル TOP COWL	73
Fig. 21	フュエルタンク FUEL TANK	75
Fig. 22	リモコンボックスの構成部品 COMPONENT PARTS OF REMOTE CONTROL BOX ASS'Y	77
Fig. 23	リモコンボックスの構成部品 (電装品関係) COMPONENT PARTS OF REMOTE CONTROL BOX ASS'Y (ELECTRICAL PARTS)	81
Fig. 24	ケーブル CABLE	83
Fig. 25	オプションパーツ (リモートコントロールFタイプ用) OPTIONAL PARTS (REMOTE CONTROL for "F" Type)	85
Fig. 26	オプションパーツ (アクセサリ) OPTIONAL PARTS (ACCESSORIES)	87
Fig. 27	アッセンブリ、キット ASSEMBLY, KIT	91

シリンダ & クランクケース
CYLINDER & CRANKCASE

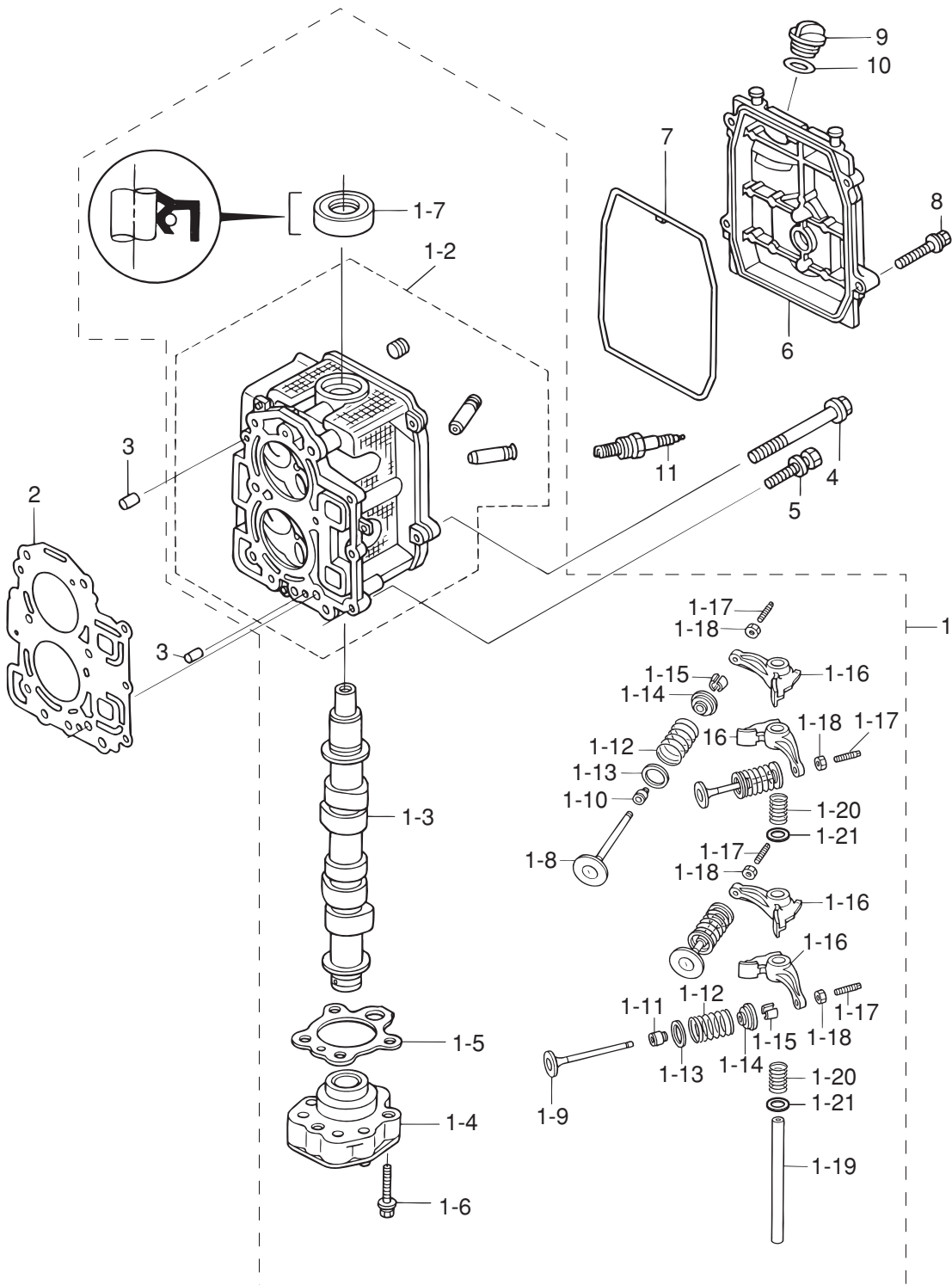


見出番号 Ref. No.	部品番号 Part No.	部 品 名 Description	個数 Q'ty			備 考 Remarks
			F 9.8 A3	F 8 A3		
1-1	3V1B01100-0	シリンダクランクケース Cylinder-Crank Case	1	1		
1-1-1	345-01111-0	* ダウエルピン、6-12 Dowel Pin, 6-12	2	2		
1-1-2	3H8-01012-1	* ボルト、8-50 Bolt, 8-50	8	8	or 3H8-01012-0	
1-1-3	3H8-02093-0	* ニップル、10-32 Nipple, 10-32	1	1		
1-2	3V1B02301-0	エキゾーストカバー Exhaust Cover	1	1		
1-3	3V1-02305-0	エキゾーストカバーガスケット Exhaust Cover Gasket	1	1		
1-4	9101E3-5625	ボルト Bolt	5	5	or 910113-5625	
1-5	3R3-01030-0	サーモスタット Thermostat	1	1	Mark "60"	
	3AA-01030-0	サーモスタット Thermostat	1	1	Option Mark "70"	
1-6	3H6B01031-0	サーモスタットキャップ Thermostat Cap	1	1		
1-7	346-01032-0	サーモスタットキャップガスケット Thermostat Cap Gasket	1	1		
1-8	9101E3-5640	ボルト Bolt	2	2	or 910113-5640	
1-9	369-60218-1	アノード Anode	1	1		
1-10	3H8B01143-1	アノードキャップ Anode Cap	1	1		
1-11	3R3-01144-0	アノードキャップガスケット Anode Cap Gasket	1	1		
1-12	910103-0616	ボルト Bolt	1	1		
1-13	9101E3-5620	ボルト Bolt	2	2	or 910113-5620	
1-14	3V2-07620-0	プランジヤ Plunger	1	1		
1-15	98AB-5-0330	ゴムホース Rubber Hose	1	1	or 98AB-50-330 for Water Nipple	
1-16	3V1-07421-0	オイルレベルゲージ Oil Level Gauge	1	1		
1-17	3V1-07410-1	オイルストレーナ Oil Strainer	1	1		
1-18	98AH10-0120	ゴムホース Rubber Hose	1	1	or 98AH10-95-120	
1-19	369-84398-0	リードワイヤバンド、158 Lead Wire Band, 158	2	2		
1-20	3V1-01303-0	エンジンベースガスケット Engine Basement Gasket	1	1		
1-21	3R3-61017-0	ボルト (8-35) Bolt (8-35)	6	6		
1-22	9401E3-0800	ワッシャ Washer	6	6	or 940113-0800	

ピストン & クランクシャフト
PISTON & CRANKSHAFT



シリンダヘッド & オイルポンプ
Fig. 3 CYLINDER HEAD & OIL PUMP



見出番号 Ref. No.	部品番号 Part No.	部 品 名 Description	個数 Q'ty		備 考 Remarks
			F 9.8 A3	F 8 A3	
3-1	3V1B01000-3	シリンダヘッドコンプリート Cylinder Head Complete	1 set	1 set	カムシャフト&オイルポンプ&バルブ付 with Camshaft&Oil Pump&Valve
3-1-2	3V1B01001-0	* シリンダヘッド Cylinder Head	1	1	
3-1-3	3Y4-07810-0	* カムシャフト Camshaft	1	1	or 3V1-07010-0
3-1-4	3V1-07600-0	* オイルポンプ Oil Pump	1	1	
3-1-5	3V1-07653-0	* オイルポンプガスケット Oil Pump Gasket	1	1	
3-1-6	9101F4-5635	* ボルト Bolt	3	3	or 910114-5635
3-1-7	3H8-07025-0	* オイルシール、18-35-8 Oil Seal, 18-35-8	1	1	
3-1-8	3V1-07201-0	* インテークバルブ Intake Valve	2	2	
3-1-9	3V1-07202-0	* エキゾーストバルブ Exhaust Valve	2	2	
3-1-10	3R3-07204-0	* インテークバルブステムシール Intake Valve Stem Seal	2	2	Black
3-1-11	3R3-07206-0	* エキゾーストバルブステムシール Exhaust Valve Stem Seal	2	2	Green
3-1-12	3AA-07203-0	* バルブスプリング Valve Spring	4	4	L=38.3 # 002966XD~
3-1-13	3V1-07205-0	* バルブスプリングシート Valve Spring Seat	4	4	
3-1-14	3V1-07221-0	* リテーナ Retainer	4	4	
3-1-15	3H6-07223-0	* コッター Cotter	8	8	
3-1-16	3V1-07235-0	* ロッカーアーム Rocker Arm	4	4	
3-1-17	3R0-07238-0	* アジャストスクリュー Adjusting Screw	4	4	
3-1-18	3H8-07237-0	* アジャストナット Adjusting Nut	4	4	
3-1-19	3Y2-07920-0	* ロッカーアームシャフト Rocker Arm Shaft	1	1	or 3H8-07226-0
3-1-20	3AA-07225-0	* ロッカーシャフトスプリング Rocker Shaft Spring	2	2	L=25 # 002966XD~
3-1-21	3R3-07227-0	* ワッシャ、13.2-21.7-2 Washer, 13.2-21.7-2	2	2	# 002966XD~
3-2	3V1-01005-0	シリンダヘッドガスケット Cylinder Head Gasket	1	1	
3-3	345-01111-0	* ダウエルピン、6-12 Dowel Pin, 6-12	2	2	
3-4	3H8-01012-1	* シリンダヘッドボルト 8-50 Cylinder Head Bolt	6	6	or 3H8-01012-0
3-5	9101F4-5625	* ボルト Bolt	3	3	or 910114-5625
3-6	3V1B01021-0	シリンダヘッドカバー Cylinder Head Cover	1	1	
3-7	3V1-01024-0	シリンダヘッドカバーガスケット Cylinder Head Cover Gasket	1	1	
3-8	9101E3-5625	* ボルト Bolt	4	4	or 910113-5625
3-9	3R0-71015-0	エンジンオイルフィルターキャップ Engine Oil Filler Cap	1	1	
3-10	3R0-07422-0	* Oリング、3.1-24.4 O-Ring, 3.1-24.4	1	1	

シリンダヘッド & オイルポンプ
Fig. 3 CYLINDER HEAD & OIL PUMP

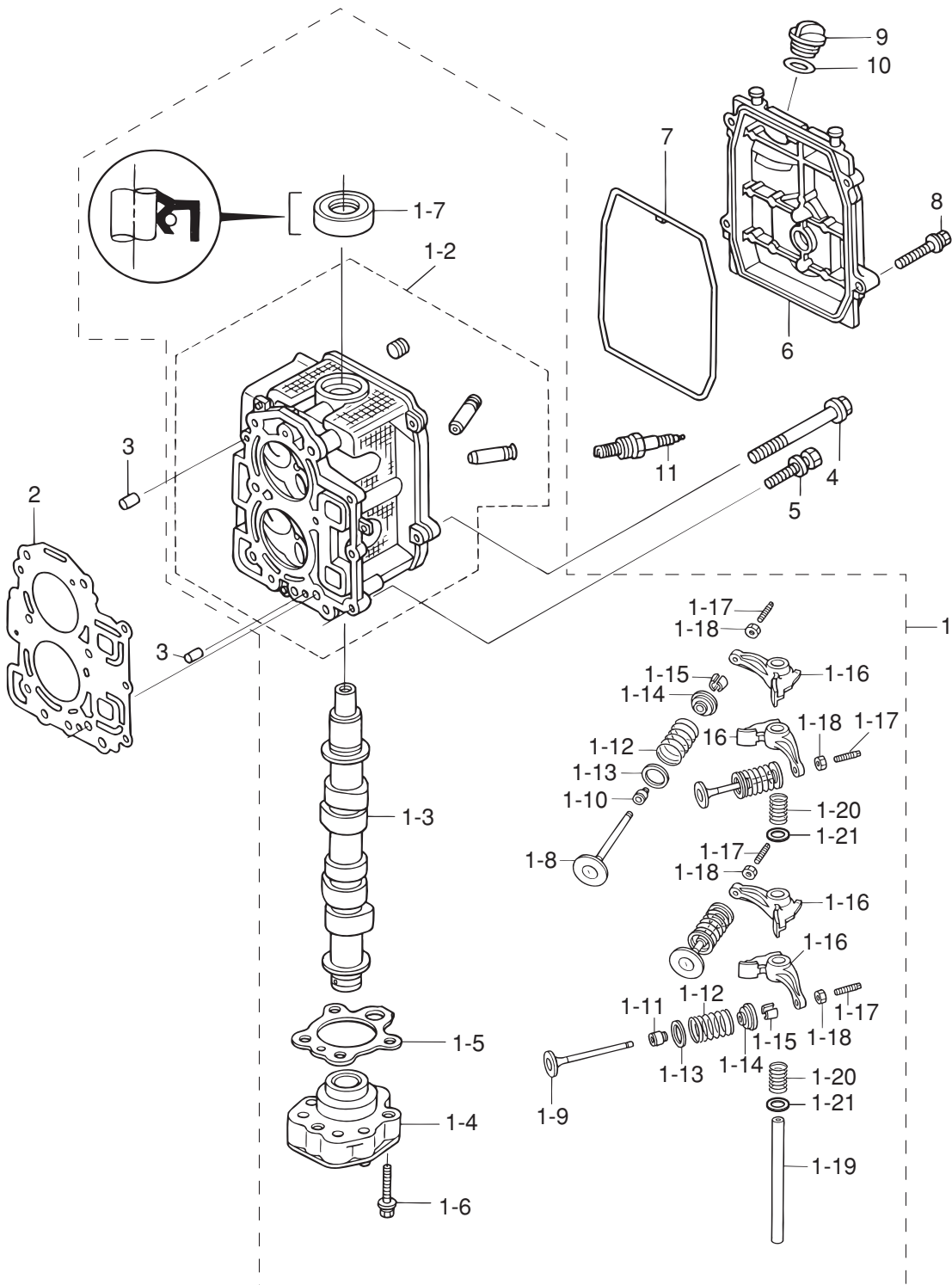
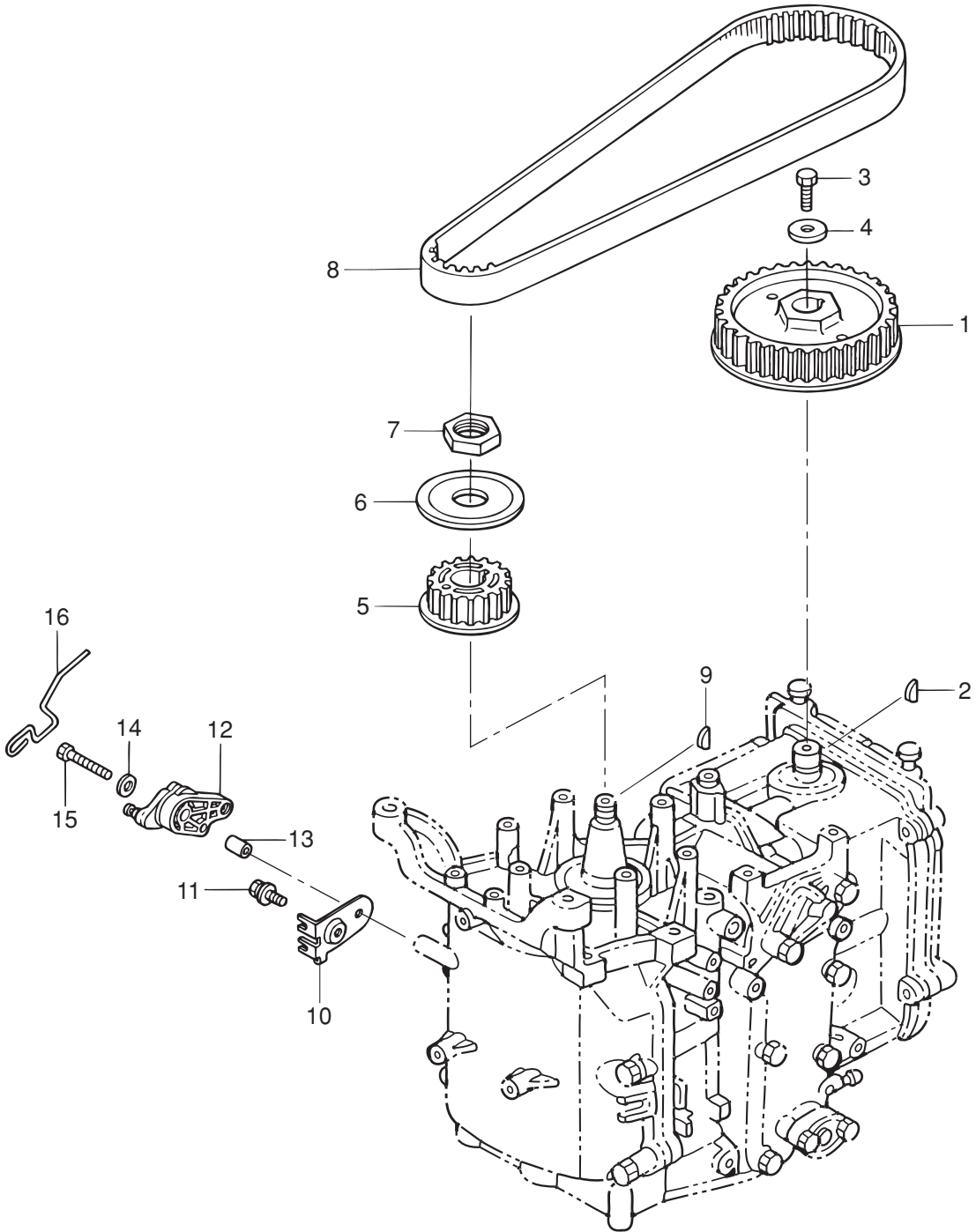
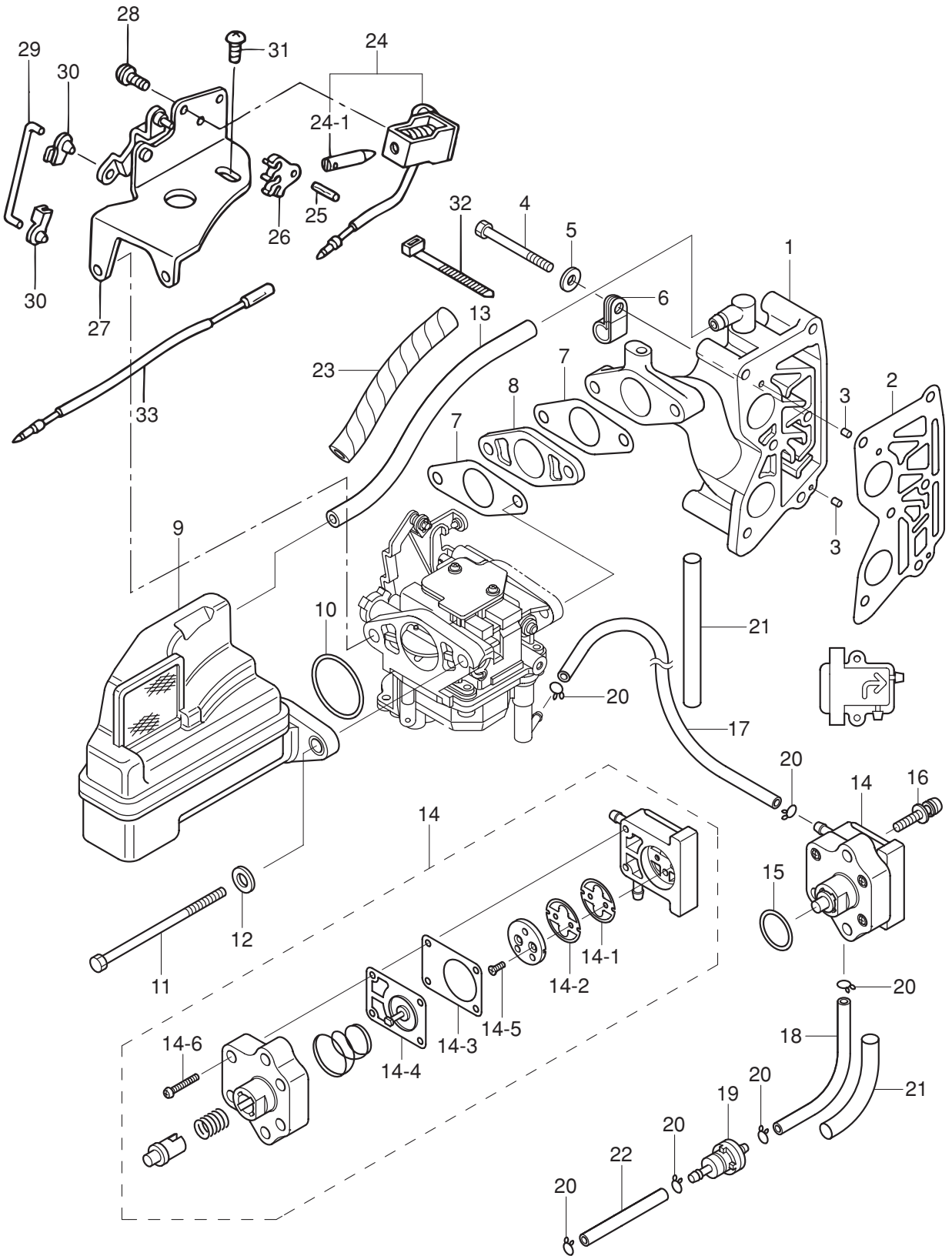


Fig. 4 プーリ & タイミングベルト
PULLY & TIMING BELT

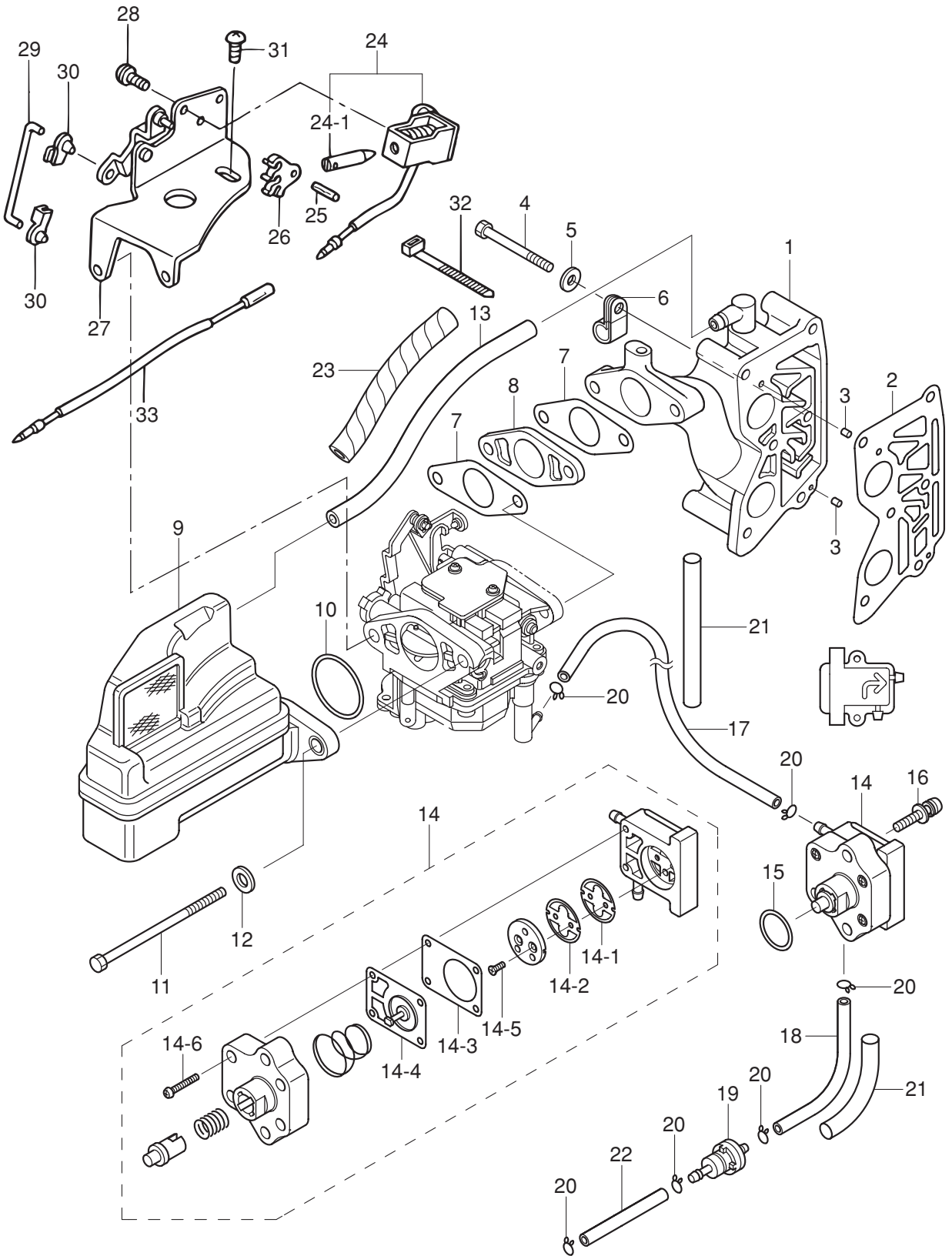


インテークマニホールド & フュエルポンプ
Fig. 5 INTAKE MANIHOLD & FUEL PUMP

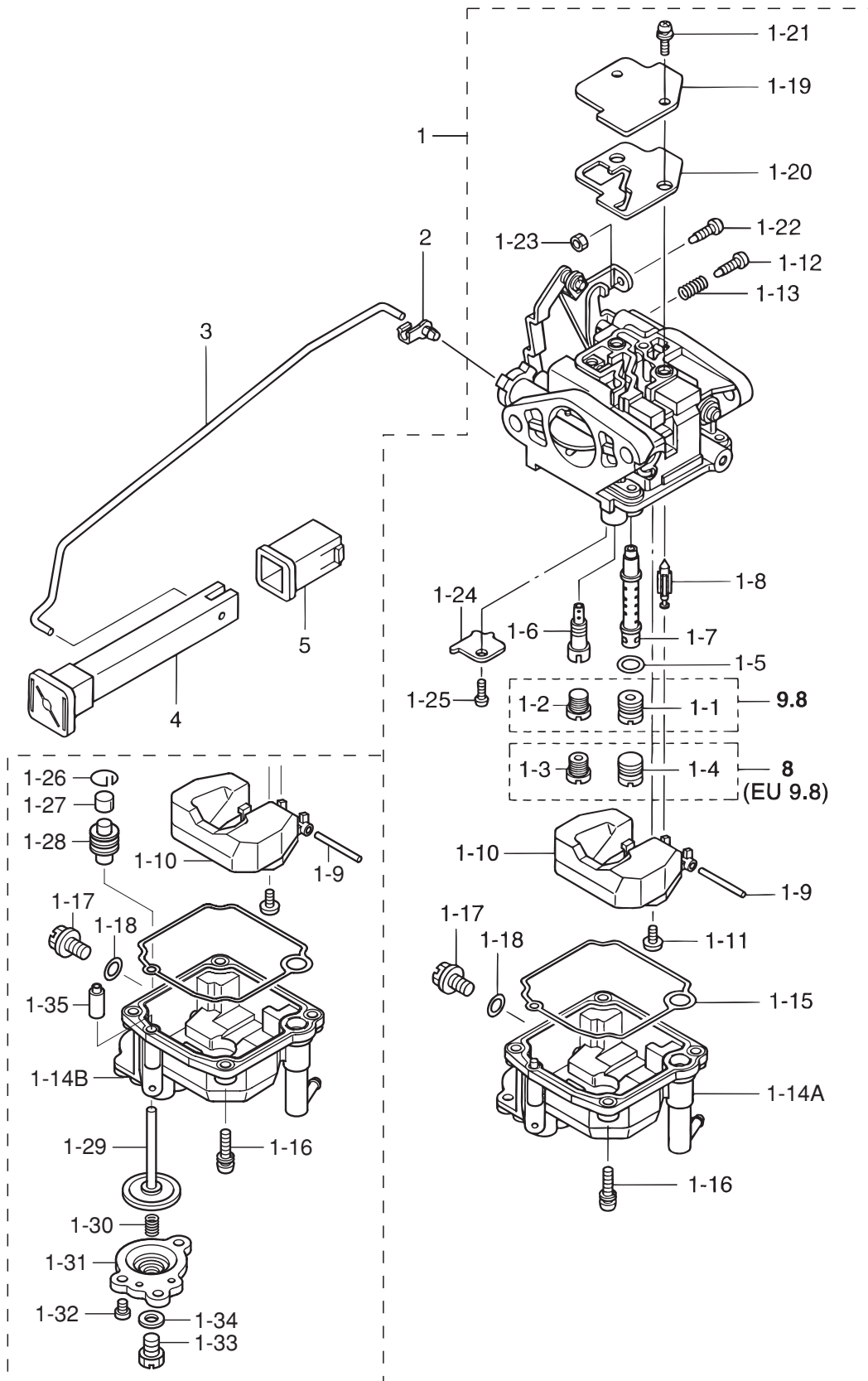


見出番号 Ref. No.	部品番号 Part No.	部 品 名 Description	個数 Q'ty			備 考 Remarks
			F 9.8 A3	F 8 A3		
5-1	3V1-02010-1	インテークマニホールド Intake Manifold	1	1		# 010322XD~
5-2	3V1-02104-0	インテークマニホールドガスケット Intake Manifold Gasket	1	1		
5-3	951403-0310	スプリングピン、3-10 Spring Pin, 3-10	2	2		
5-4	9161F4-0653	ボルト Bolt	6	6		or 916114-0653
5-5	9401E3-0600	ワッシャ Washer	6	6		or 940113-0600
5-6	345-06915-0	クランプ、6.5-14L Clamp, 6.5-14L	1	1		
5-7	3V1-02011-0	キャブレタガスケット Carburetor Gasket	2	2		
5-8	3V1-03952-0	インシュレータ Insulator	1	1		
5-9	3V1-02409-0	インテークサイレンサ Intake Silencer	1	1		
5-10	3V1-02012-0	Oリング、2-35 O-Ring, 2-35	1	1		
5-11	9161E3-0695	ボルト Bolt	2	2		Carburetor or 916113-0695
5-12	9401E3-0600	ワッシャ Washer	2	2		or 940113-0600
5-13	98AB-7-0200	ゴムホース Rubber Hose	1	1		or 98AB-70-200
5-14	3H6-04000-4	フュエルポンプ Fuel Pump	1	1		(Mark "C" # 002966XD~) Mark "D"
5-14-1	3H6-04014-1	* チェックバルブ (R) * Check Valve (R)	1	1		Black # 002966XD~
5-14-2	3H6-04044-0	* チェックバルブ (P) * Check Valve (P)	1	1		White
5-14-3	3H6-04028-0	* ポンプボディガスケット * Pump Body Gasket	1	1		
5-14-4	3H6-04005-0	* ポンプダイヤフラム * Pump Diaphragm	1	1		
5-14-5	921603-0308	* スクリュー * Screw	2	2		
5-14-6	922503-6418	* スクリュー * Screw	4	4		
5-15	3H6-07422-0	Oリング、2.62-18.72 O-Ring, 2.62-18.72	1	1		
5-16	9215E3-5625	スクリュー Screw	2	2		or 921513-5625
5-17	98AB-5-0260	ゴムホース Rubber Hose	1	1		or 98AB-50-260
5-18	98AB-5-0150	ゴムホース Rubber Hose	1	1		or 98AB-50-150
5-19	369-02230-0	フュエルフィルタ Fuel Filter	1	1		
5-20	338-02215-0	クリップ、φ10 Clip φ10	6	6		
5-21	3V2-06157-0	プロテクタ Protector	2	2		φ12-120
5-22	98AB-5-0330	ゴムホース Rubber Hose	1	1		or 98AB-50-330
5-23	3V1-76148-0	スパイラルチューブプロテクタ Spiral Tube Protector	1	1		φ10-100 for EP/EPT

インテークマニホールド & フュエルポンプ
Fig. 5 INTAKE MANIHOLD & FUEL PUMP

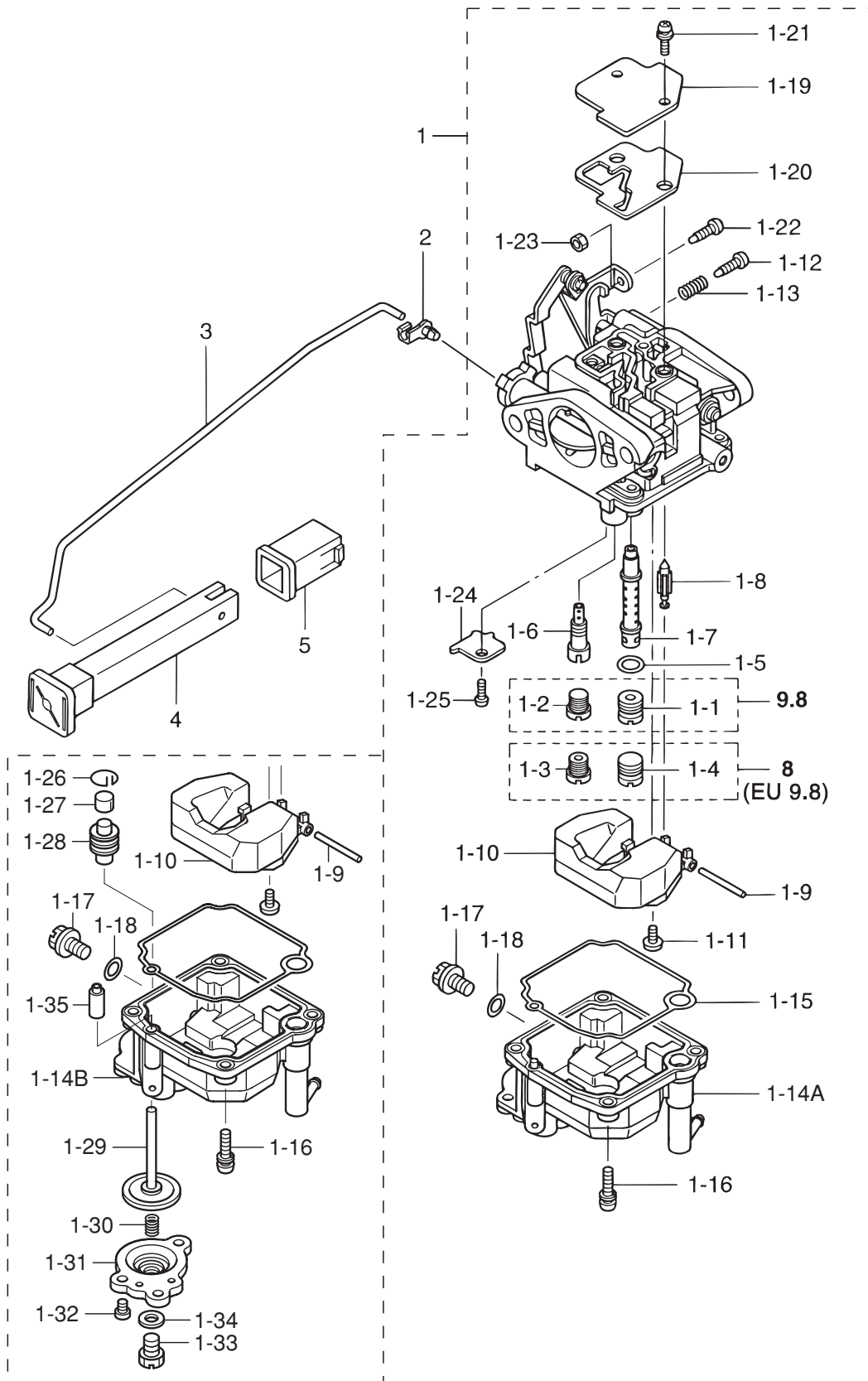


キャブレタ
Fig. 6 CARBURETOR



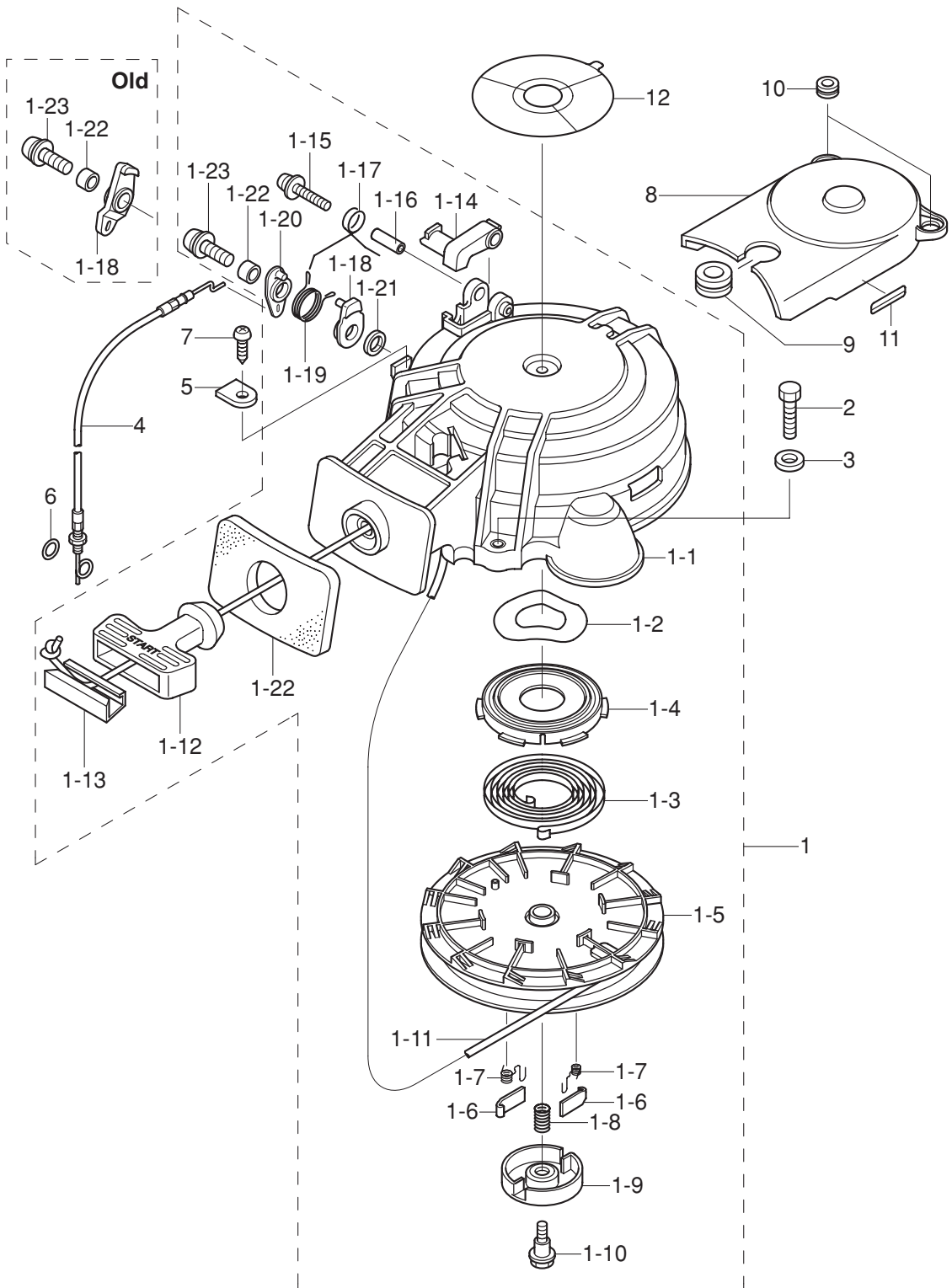
見出番号 Ref. No.	部品番号 Part No.	部 品 名 Description	個数 Q'ty		備 考 Remarks
			F 9.8 A3	F 8 A3	
6-1	3V2-03100-2	キャブレタ Carburetor	1	-	# 036639XD~ for MF&EF/EFT (mark:3V2FB)
	3V2-03133-2	キャブレタ Carburetor	1	-	# 043290XD~ for EP/EPT (mark:3V2PB)
	3DP-03100-1	キャブレタ (EU) Carburetor (for EU)	1	-	New for MF&EF/EFT (mark:3DPFB)
	3DP-03133-1	キャブレタ (EU) Carburetor (for EU)	1	-	New for EP/EPT (mark:3DPFB)
	3V1-03100-2	キャブレタ Carburetor	-	1	# 036546XD~ for MF & EF/EFT (mark:3V1FB)
	3V1-03133-2	キャブレタ Carburetor	-	1	# 036546XD~ for EP (mark:3V1PB)
	3DN-03100-0	キャブレタ (EU) Carburetor (for EU)	-	1	for MF & EF/EFT (mark:3DNFA)
	3DN-03133-0	キャブレタ (EU) Carburetor (for EU)	-	1	for EP/EPT (mark:3DNPA)
6-1-1	3V2-04492-0	* メインジェット #92 Main Jet #92	1	-	Old Part No. 3V2-04692-0
6-1-2	3V2-03169-0	* プラグ Plug	1	-	
6-1-3	3V1-04493-0	* メインジェット #93 (EU) Main Jet #93 (for EU)	1	-	for EU
	3V1-04476-0	* メインジェット #76 Main Jet #76	-	1	Old Part No. 3V1-04676-0
	3V1-04471-0	* メインジェット #71 (EU) Main Jet #71 (for EU)	-	1	for EU
6-1-4	3V1-03169-0	* プラグ (EU) Plug (for EU)	1	-	for EU
	3V1-03169-0	* プラグ Plug	-	1	
6-1-5	3V1-03116-0	* Oリング O-Ring	1	1	Old Part No. 3V1-03194-0
6-1-6	3V1-04539-0	* スロージェット #39 Slow Jet #39	1	1	Old Part No. 3V1-04739-0
	3V1-04540-0	* スロージェット #40 (EU) Slow Jet #40 (for EU)	1	-	for EU
	3V1-04537-0	* スロージェット #37 (EU) Slow Jet #37 (for EU)	-	1	for EU
6-1-7	3V2-03141-0	* メインノズル Main Nozzle	1	-	
	3Y2-03141-0	* メインノズル (EU) Main Nozzle (for EU)	1	-	for EU
	3V1-03141-0	* メインノズル Main Nozzle	-	1	
	3Y1-03141-0	* メインノズル (EU) Main Nozzle (for EU)	-	1	for EU
6-1-8	3V1-03147-1	* フロートバルブ Float Valve	1	1	# 010322XD~
6-1-9	3C8-03126-0	* フロートアームピン Float Arm Pin	1	1	
6-1-10	3C8-03125-0	* フロート Float	1	1	
6-1-11	921703-0406	* スクリュー Screw	1	1	
6-1-12	3V2-03179-0	* ストップスクリュー Stop Screw	1	1	L=18 # 036546XD~
6-1-13	3V2-03157-0	* スプリング Spring	1	1	L=14 # 036546XD~
6-1-14A	3V1-03120-0	* フロートチャンバ Float Chamber	1	1	

キャブレタ
Fig. 6 CARBURETOR



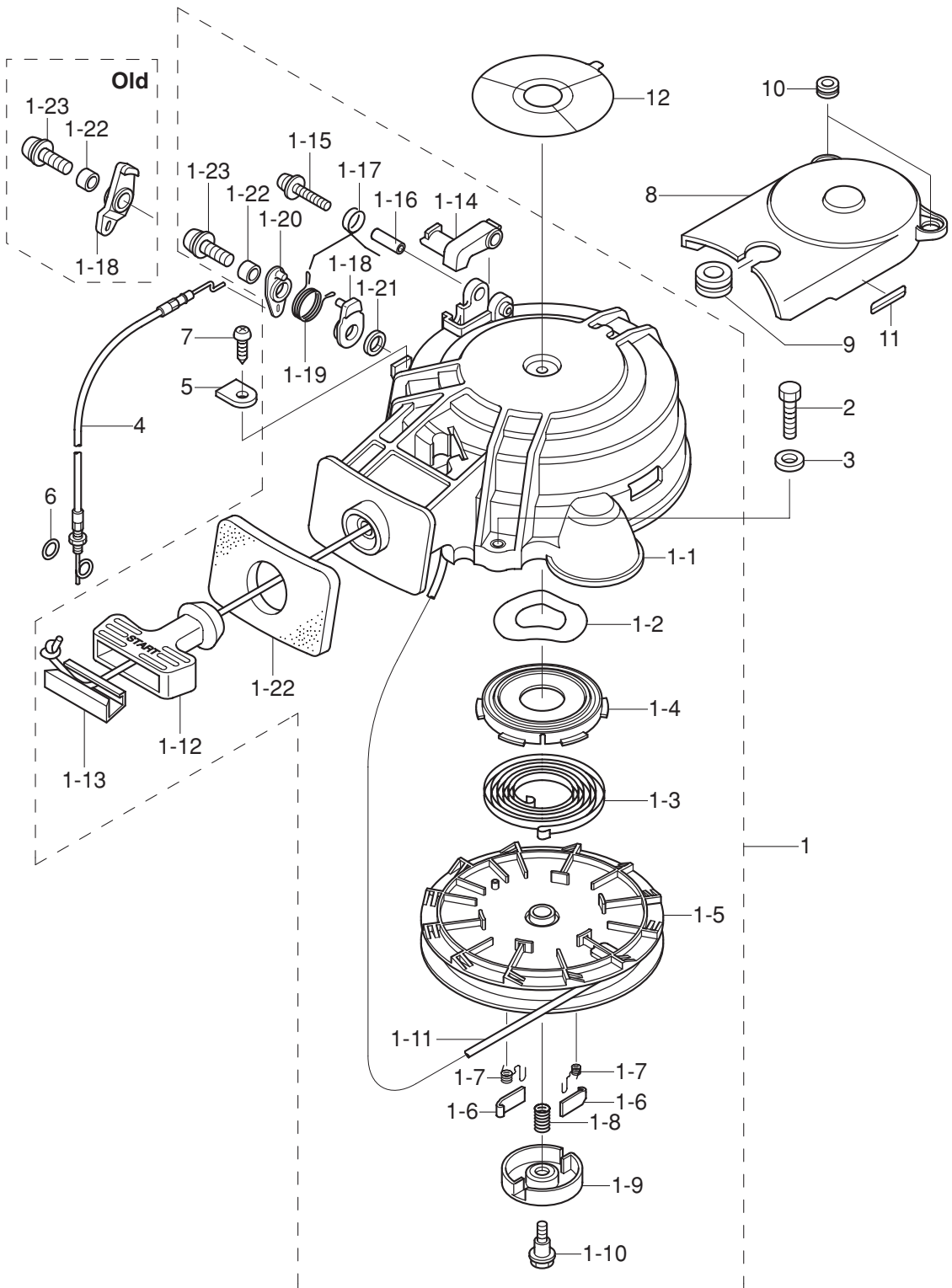
見出番号 Ref. No.	部品番号 Part No.	部 品 名 Description	個数 Q'ty			備 考 Remarks
			F 9.8 A3	F 8 A3		
6-1-14B	3Y2-03120-0	* フロートチャンバ (EU) Float Chamber (for EU)	1	-		New Carburetor (F9.8A3) mark 3DPFB & 3DPPB
	3Y0-03120-0	* フロートチャンバ (EU) Float Chamber (for EU)	(1)	1		Old Carburetor (F9.8A3) mark 3DPFA & 3DPPA
6-1-15	3V1-03121-0	* フロートチャンバガスケット Float Chamber Gasket	1	1		
6-1-16	922503-6412	* スクリュ Screw	4	4		
6-1-17	3V1-03192-0	* ドレンスクリュ Drain Screw	1	1		
6-1-18	3V1-03193-0	* ガasket Gasket	1	1		
6-1-19	3C8-03181-0	* キャブレタカバー Carburetor Cover	1	1		
6-1-20	3V1-03182-0	* キャブレタカバーガスケット Carburetor Cover Gasket	1	1		
6-1-21	922503-6410	* スクリュ Screw	2	2		
6-1-22	3V1-03179-0	* ストップスクリュ Stop Screw	1	1		L=15 for MF & EF/EFT
6-1-23	3V1-03191-0	* ナット Nut	1	1		for MF & EF/EFT
6-1-24	3V1-03128-0	* フレート Plate	1	1		
6-1-25	922503-0305	* スクリュ Screw	1	1		
6-1-26	3AA-03189-0	* リテーナリング (EU) Retaining Ring (for EU)	1	1		for EU
6-1-27	3AA-03190-0	* キャップ (EU) Cap (for EU)	1	1		for EU
6-1-28	3AA-03311-0	* ラバーブーツ (EU) Rubber Boot (for EU)	1	1		for EU
6-1-29	3AA-03315-0	* プランジヤコンプリート (EU) Plunger Complete (for EU)	1	1		for EU
6-1-30	3AA-03314-0	* コイルスプリング (EU) Coil Spring (for EU)	1	1		for EU
6-1-31	3Y0-03197-0	* ダイアフラムカバー (EU) Diaphragm Cover (for EU)	1	1		for EU
6-1-32	921503-0508	* スクリュ (EU) Screw (for EU)	3	3		for EU
6-1-33	3AA-03192-0	* ドレンスクリュ (EU) Drain Screw (for EU)	1	1		for EU
6-1-34	3AA-03193-0	* ドレンスクリュガスケット (EU) Drain Screw Gasket (for EU)	1	1		for EU
6-1-35	3Y2-03198-0	* チェックバルブ (EU) Check Valve (for EU)	1	-		New Carburetor (F9.8A3) mark 3DPFB & 3DPPB
	3AA-03198-0	* チェックバルブ (EU) Check Valve (for EU)	(1)	1		Old Carburetor (F9.8A3) mark 3DPFA & 3DPPA
6-2	346-67196-1	* ロッドスナップ、3B Rod Snap, 3B	1	1		for MF & EF/EFT
6-3	3Y3-67192-0	* チョークリンクロッド Choke Link Rod	1	1		9.8A3/8A3 # 026832XE~ for MF & EF/EFT
6-4	3C8-67151-1	* チョークロッド Choke Rod	1	1		# 036546XD~ for MF & EF/EFT
6-5	3C8-67156-0	* ブッシング Bushing	1	1		for MF & EF/EFT

リコイルスタータ
Fig. 7 RECOIL STARTER

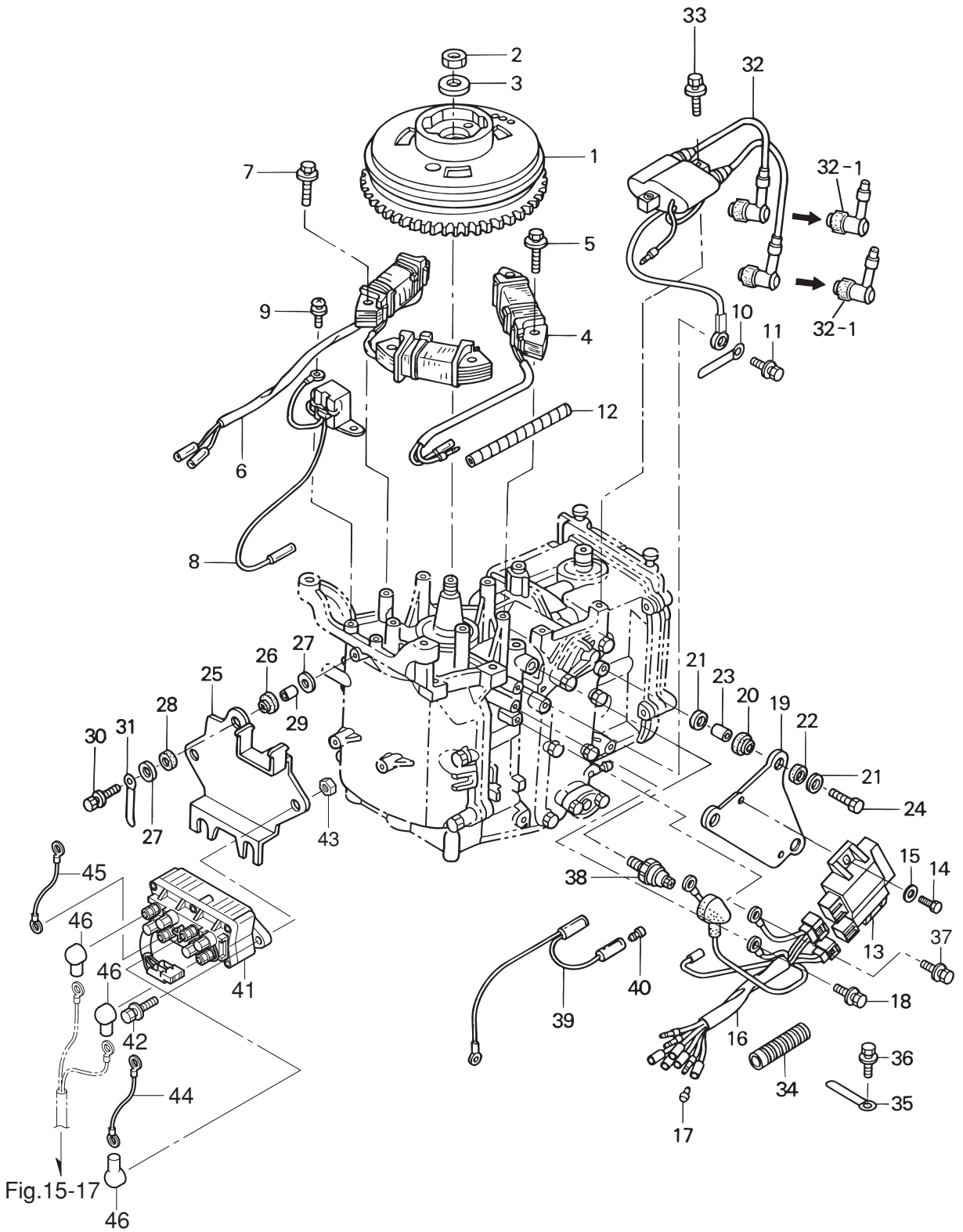


見出番号 Ref. No.	部品番号 Part No.	部 品 名 Description	個数 Q'ty		備 考 Remarks
			F 9.8 A3	F 8 A3	
7-1	3Y0-05090-0	リコイルスタータ Recoil Starter	1	1	New # 072863XF~
	3AA-05090-1	リコイルスタータ Recoil Starter	(1)	(1)	Old # 023322XD~# 067647XF
7-1-1	3AA-05098-1	* Starter Case ウェーブワッシャ	1	1	# 023322XD~
7-1-2	3V1-05259-0	* Wave Washer	1	1	
7-1-3	3AA-05004-0	* Starter Spring スタータスプリング	1	1	t=0.67 # 023322XD~
7-1-4	3R1-05125-0	* Starter Spring Case スタータスプリングケース	1	1	
7-1-5	3V1-05104-1	* Reel リール	1	1	
7-1-6	3R1-05003-2	* Ratchet ラチェット	2	2	or 3R1-05003-1 & 3B2-05003-0
7-1-7	3R1-05012-0	* Return Spring リターンスプリング	2	2	
7-1-8	3R1-05007-0	* Friction Spring フリクションスプリング	1	1	or 369-05007-0
7-1-9	3R1-05006-2	* Friction Plate フリクションプレート	1	1	or 3R1-05006-1 & 3B2-05006-0
7-1-10	3R1-05138-1	* Starter Shaft Bolt スタータシャフトボルト	1	1	or 3B2-05138-0
7-1-11	3AA-05013-0	* Starter Rope スタータロープ	1	1	φ4.5-1620 or 3B2-05013-0
7-1-12	3AA-05019-0	* Starter Handle スタータハンドル	1	1	# 023322XD~
7-1-13	3R1-05131-0	* Rope Anchor ロープアンカ	1	1	
7-1-14	3AA-05252-0	* Starter Lock (Black) スタータロック(ブラック)	1	1	# 023322XD~
7-1-15	921503-5430	* Screw スクリュー	1	1	
7-1-16	3R1-05255-0	* Collar, 4-6-21 カラー、4-6-21	1	1	or 338-05255-0
7-1-17	3R1-05216-0	* Starter Lock Spring スタータロックスプリング	1	1	or 338-05216-0
7-1-18	3Y0-05253-0	* Starter Lock Cam スタータロックカム	1	1	New # 072863XF~
	3AA-05253-0	* Starter Lock Cam スタータロックカム	(1)	(1)	Old # 023322XD~# 067647XF
7-1-19	3Y0-05258-0	* Starter Lock Cam Spring スタータロックカムスプリング	1	1	New # 072863XF~
7-1-20	3Y0-05226-0	* Starter Lock Lever スタータロックレバー	1	1	New # 072863XF~
7-1-21	940103-0600	* Washer ワッシャ	1	1	
7-1-22	3R0-06303-1	* Collar, 6.2-9-12.3 カラー、6.2-9-12.3	1	1	New (or 3R0-06303-0) # 072863XF~
	3R1-05215-0	* Collar, 6.1-8-6.5 カラー、6.1-8-6.5	(1)	(1)	Old ~# 067647XF
7-1-23	921503-5625	* Screw スクリュー	1	1	New # 072863XF~
	921503-7616	* Screw スクリュー	(1)	(1)	Old ~# 067647XF

リコイルスタータ
Fig. 7 RECOIL STARTER



マグネト
Fig. 8 MAGNETO



見出番号 Ref. No.	部品番号 Part No.	部 品 名 Description	個数 Q'ty		備 考 Remarks
			F 9.8 A3	F 8 A3	
8-1	3AA-06091-0	フライホイールカップ Flywheel Cup	1	1	# 031096XD~ FF-51 with Ring Gear
8-2	369-00132-0	ナット、12-P1.25 Nut, 12-P1.25	1	1	
8-3	940121-1200	ワッシャ Washer	1	1	
8-4	3AA-06021-0	エキサイタコイル Exciter Coil	1	1	# 031096XD~
8-5	910103-5630	ボルト Bolt	2	2	
8-6	3AA-06023-0	オルタネータ Alternator	1	1	# 031096XD~ for EF/EFT & EP/EPT
8-7	910103-5630	ボルト Bolt	4	4	for EF/EFT & EP/EPT
8-8	3V1-06071-0	パルスコイル Pulser Coil	1	1	
8-9	921503-0512	スクリュー Screw	2	2	
8-10	309-06972-0	クランプ、6.5-47.5P Clamp, 6.5-47.5P	1	1	Alternator & Exciter Cable
8-11	910103-5616	ボルト Bolt	1	1	
8-12	3V1-76148-0	スパイラルチューブプロテクタ (φ10-100) Spiral Tube Protector (φ10-100)	1	1	for EF/EFT & EP/EPT Alternator & Exciter Cable
8-13	3AA-06060-0	C. D. ユニット (CU7256) C.D. Unit (CU7256)	1	1	# 031096XD~
8-14	3V1-60108-0	ボルト、6-16 プレコート Bolt, 6-16 Pre-coated	2	2	Old Part No. 3V1-06864-0
8-15	3R0-66308-0	ワッシャ、6-16-1.5 Washer, 6-16-1.5	2	2	
8-16	3AA-06167-0	C. D. ユニットコードアッシー C.D. Unit Cord Ass'y	1	1	# 031096XD~
8-17	3A3-76037-0	ケーブルターミナルプラグ Cable Terminal Plug	2	2	Light green & White Cable
8-18	910103-5612	ボルト Bolt	1	1	Ground Cable
8-19	3V1-06061-1	C. D. ユニットブラケット C.D. Unit Bracket	1	1	or 3V1-06061-0
8-20	3T5-06920-0	ラバーマウント、8.5-18-7 Rubber Mount, 8.5-18-7	3	3	
8-21	3R0-66308-0	ワッシャ、6-16-1.5 Washer, 6-16-1.5	6	6	
8-22	3B7-06305-0	ラバーマウント、9-16-4.3 Rubber Mount, 9-16-4.3	3	3	
8-23	3A0-76079-0	カラー、6.2-9-7.4 Collar, 6.2-9-7.4	3	3	
8-24	9101E3-0625	ボルト Bolt	3	3	or 910113-0625
8-25	3V1-06900-1	エレクトリックブラケット Electric Bracket	1	1	or 3V1-06900-0 for EF/EFT & EP/EPT
8-26	3T5-06920-0	ラバーマウント、8.5-18-7 Rubber Mount, 8.5-18-7	3	3	for EF/EFT & EP/EPT
8-27	3R0-66308-0	ワッシャ、6-16-1.5 Washer, 6-16-1.5	6	6	for EF/EFT & EP/EPT
8-28	3B7-06305-0	ラバーマウント、9-16-4.3 Rubber Mount, 9-16-4.3	3	3	for EF/EFT & EP/EPT
8-29	3A0-76079-0	カラー、6.2-9-7.4 Collar, 6.2-9-7.4	3	3	for EF/EFT & EP/EPT
8-30	9101E3-0620	ボルト Bolt	3	3	or 910113-0620 for EF/EFT & EP/EPT

マグネト
Fig. 8 MAGNETO

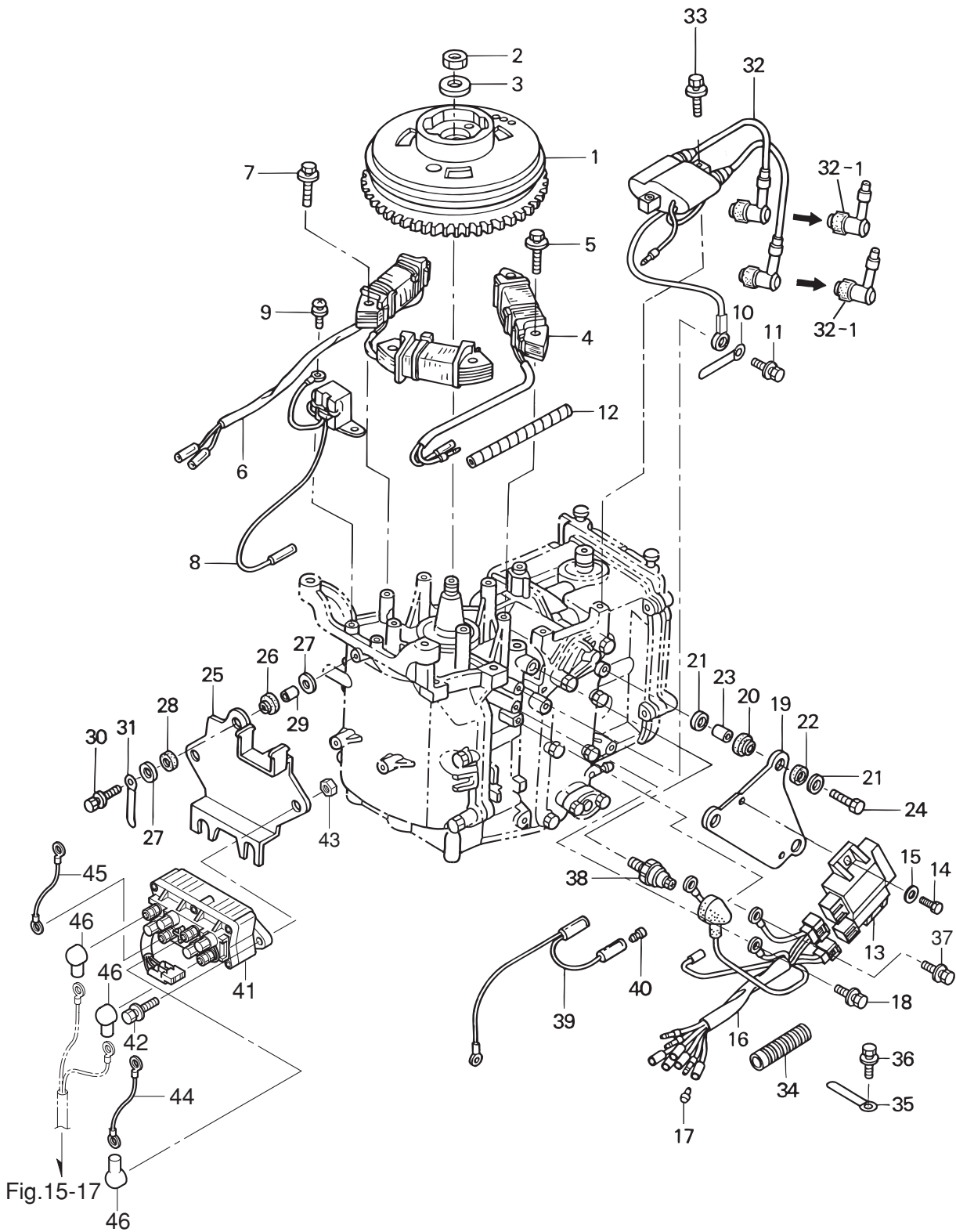
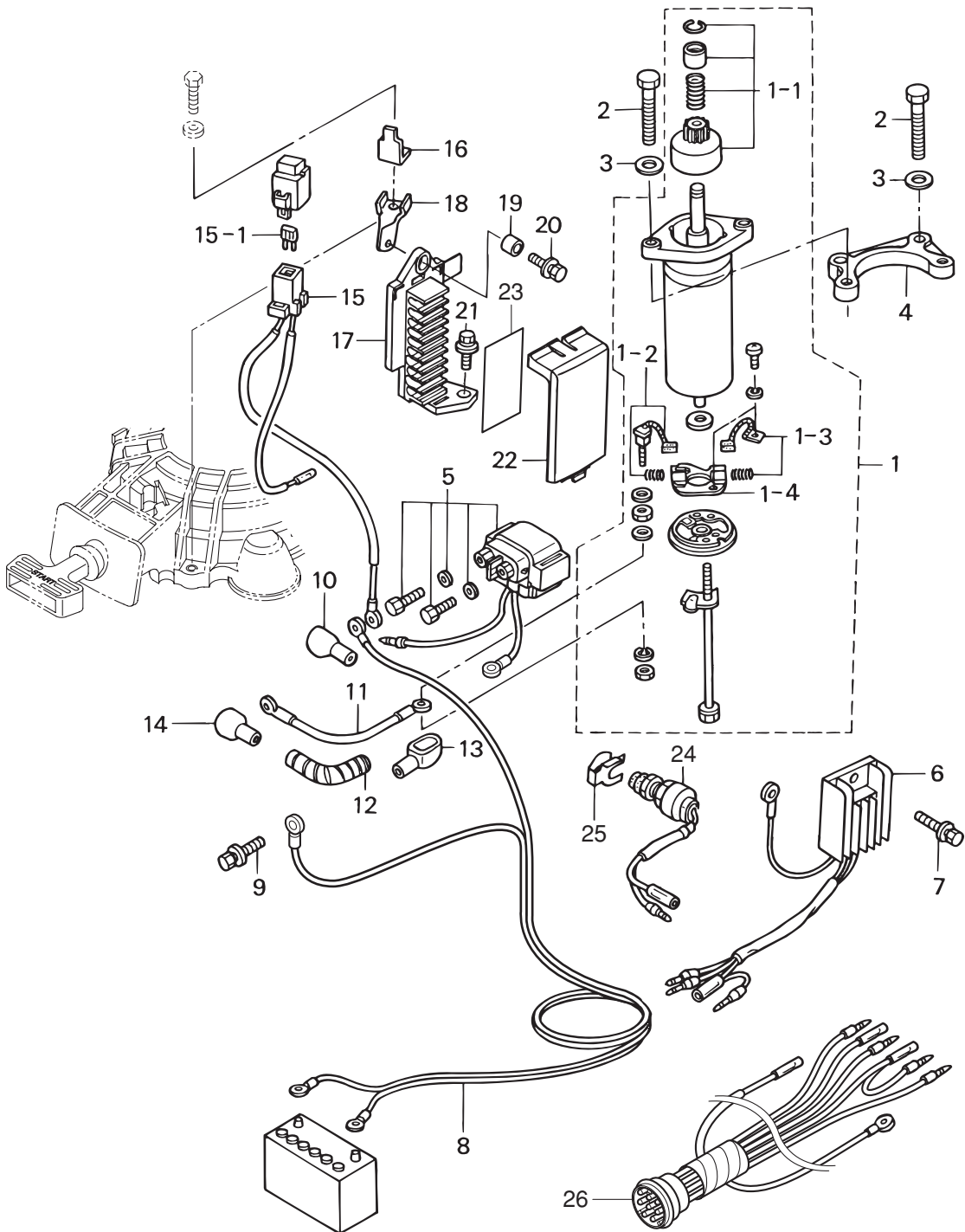


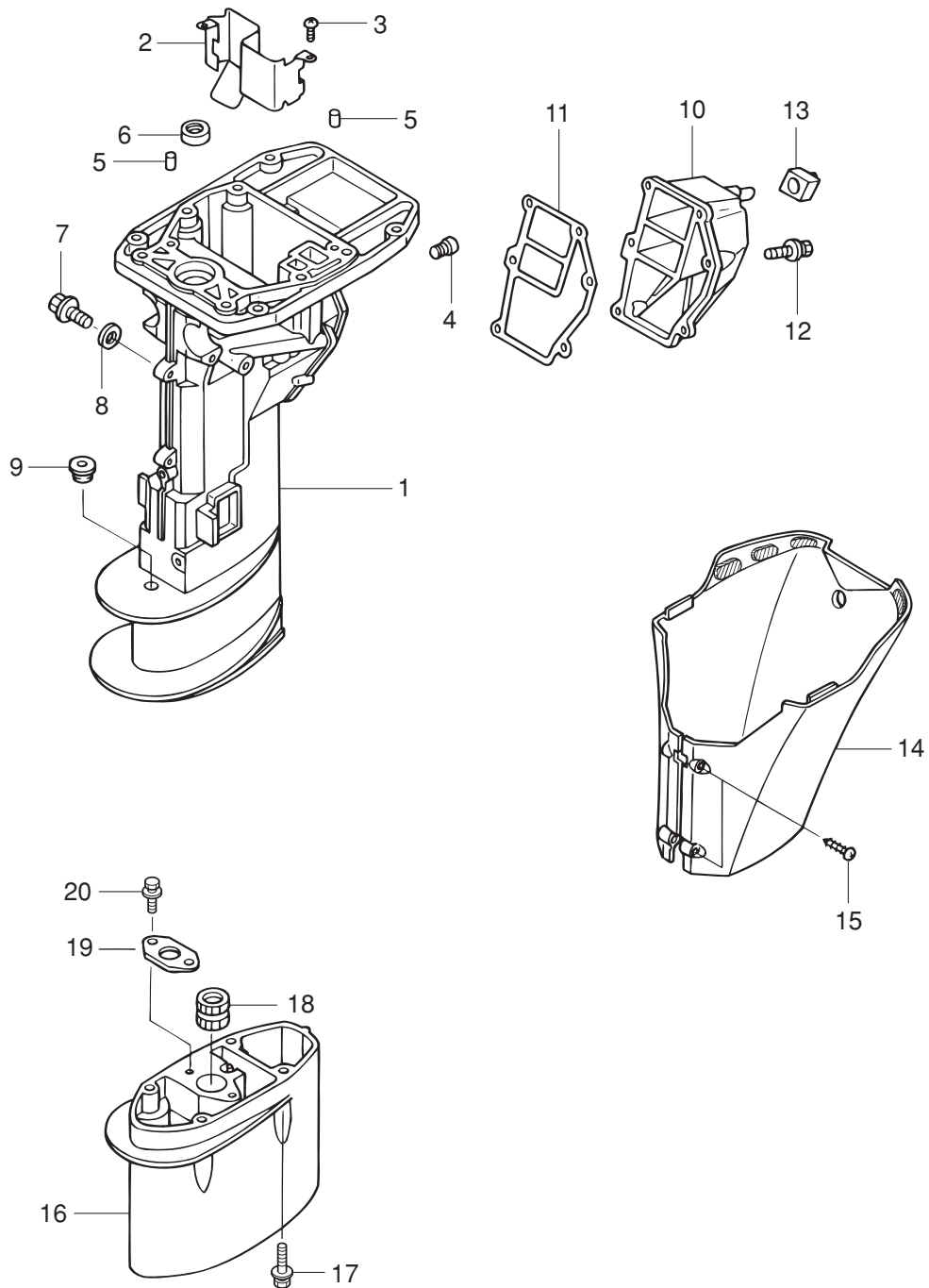
Fig.15-17

Fig. 9 エレクトリックパーツ
ELECTRIC PARTS

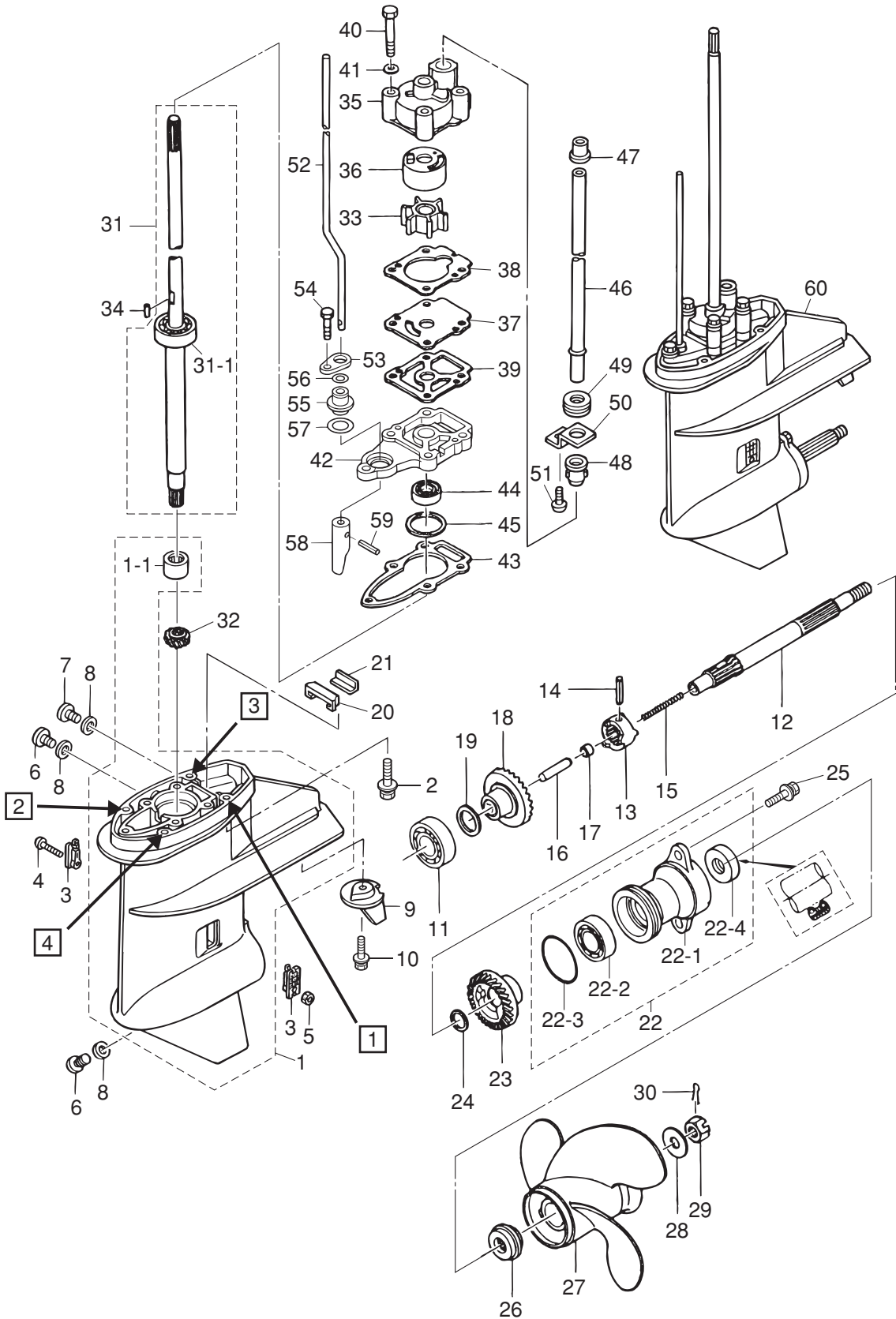


見出番号 Ref. No.	部品番号 Part No.	部 品 名 Description	個数 Q'ty		備 考 Remarks
			F 9.8 A3	F 8 A3	
9-1	3AA-76010-0	スターモータ (S106-12B) Starter Motor (S106-12B)	1	1	# 010322XD~ for EF/EFT & EP/EPT
9-1-1	350-76015-0	* ピニオンアッソ Pinion Ass'y	1	1	for EF/EFT & EP/EPT
9-1-2	3AA-76012-0	* カーボンブラシ (+) (スプリング付) Positive Brush (with Spring)	1	1	# 010322XD~ for EF/EFT & EP/EPT
9-1-3	3AA-76013-0	* カーボンブラシ (-) (スプリング付) Negative Brush (with Spring)	1	1	
9-1-4	3AA-76014-0	* ブラシホルダ Brush Holder	1	1	for EF/EFT & EP/EPT
9-2	9161F4-0830	ボルト Bolt	4	4	or 916114-0830 for EF/EFT & EP/EPT
9-3	9401E3-0800	ワッシャ Washer	4	4	or 940113-0800 for EF/EFT & EP/EPT
9-4	3V1-76011-1	スターモータブラケット Starter Motor Bracket	1	1	or 3V1-76011-0 for EF/EFT & EP/EPT
9-5	3H8-76040-0	スターソレノイド Starter Solenoid	1	1	for EF/EFT & EP/EPT
9-6	3AA-76065-0	レクチファイヤ Rectifier	1	1	# 031096XD~ for EF/EFT & EP/EPT
9-7	910103-5616	ボルト Bolt	1	1	for EF/EFT & EP/EPT
9-8	3AC-76120-0	バッテリーコード (L=2500) Battery Cable (L=2500)	1	1	# 036546XD~ for EF/EFT & EP/EPT
9-9	910103-5610	ボルト Bolt	1	1	for EF/EFT & EP/EPT
9-10	3AA-76145-0	ターミナルキャップ Terminal Cap	1	1	for EF/EFT & EP/EPT
9-11	3B2-76147-2	スターケーブル Starter Cable	1	1	L=200 for EF/EFT & EP/EPT
9-12	3V1-76148-0	スパイラルチューブプロテクタ Spiral Tube Protector	1	1	Starter Cable, ϕ 10-100 for EF/EFT & EP/EPT
9-13	3Y0-76145-0	ターミナルキャップ Terminal Cap	1	1	for EF/EFT & EP/EPT
9-14	3Y1-76145-0	ターミナルキャップ Terminal Cap	1	1	for EF/EFT & EP/EPT
9-15	3V1-76066-0	ヒューズワイヤ Fuse Cable	1	1	L=185 for EF/EFT & EP/EPT
9-15-1	3T5-76247-0	* ヒューズ (20A) Fuse (20A)	2	2	for EF/EFT & EP/EPT
9-16	3R0-76064-0	ヒューズホルダステー Fuse Holder Stay	1	1	for EF/EFT & EP/EPT
9-17	3AA-06281-0	ケーブルターミナルホルダ Cable Terminal Holder	1	1	# 031096XD~ for EF/EFT & EP/EPT
9-18	3V1-06284-1	ケーブルターミナルホルダステー Cable Terminal Holder Stay	1	1	or 3V1-06284-0 for EF/EFT & EP/EPT
9-19	174-35012-0	カラー、6-8-6 Collar, 6-8-6	1	1	# 031096XD~ for EF/EFT & EP/EPT
9-20	9101E3-5612	ボルト Bolt	1	1	or 910113-5612 for EF/EFT & EP/EPT
9-21	9101E3-5616	ボルト Bolt	1	1	or 910113-5616 for EF/EFT & EP/EPT
9-22	3AA-06902-0	ターミナルホルダカバー Terminal Holder Cover	1	1	# 031096XD~ for EF/EFT & EP/EPT
9-23	3V1-72028-0	ワイヤリングダイアグラムデカル Wiring Diagram Decal	1	1	for EF/EFT
	3V2-72028-0	ワイヤリングダイアグラムデカル Wiring Diagram Decal	1	1	for EP/EPT

ドライブシャフトハウジング
Fig. 10 DRIVE SHAFT HOUSING

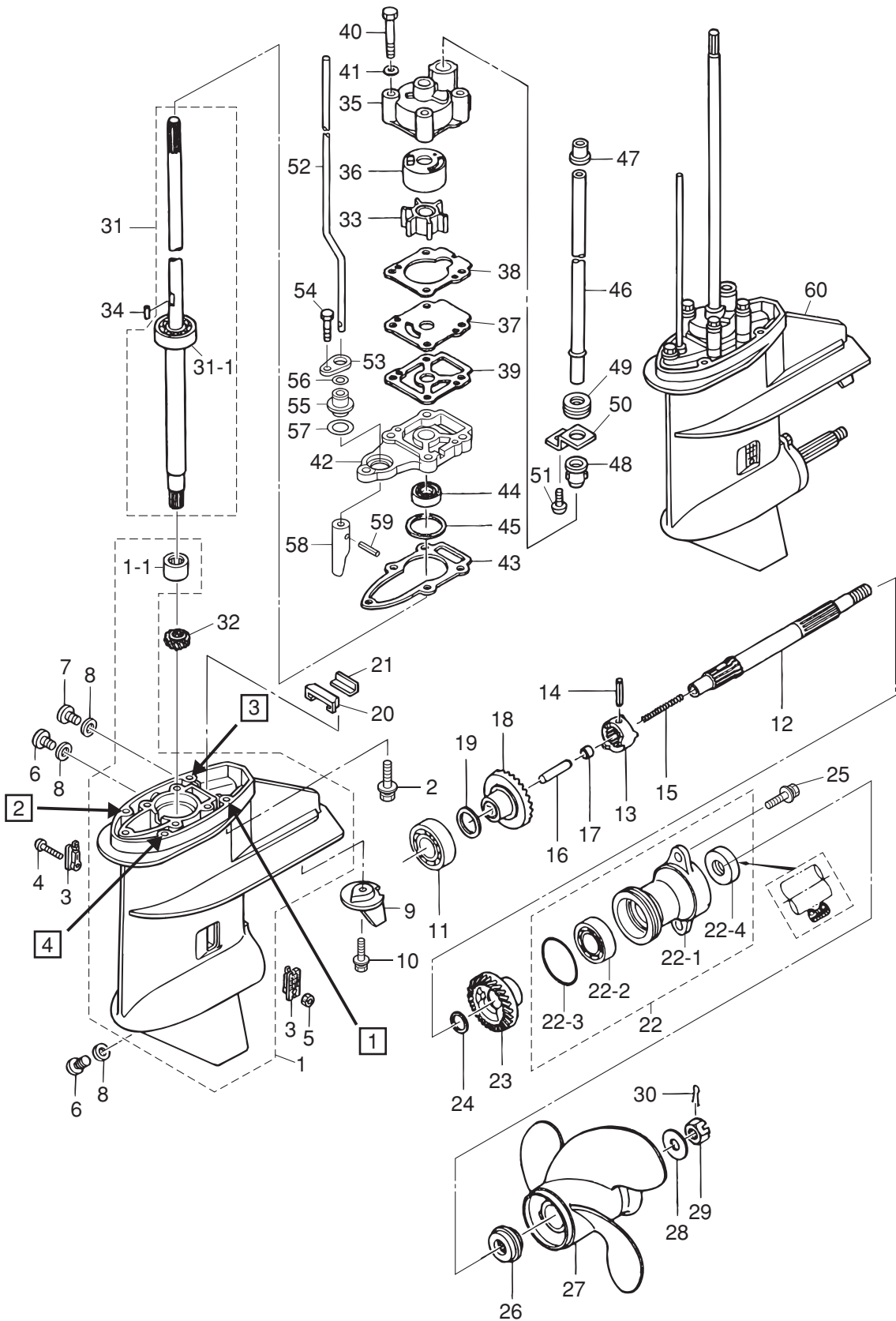


ロワユニット
LOWER UNIT



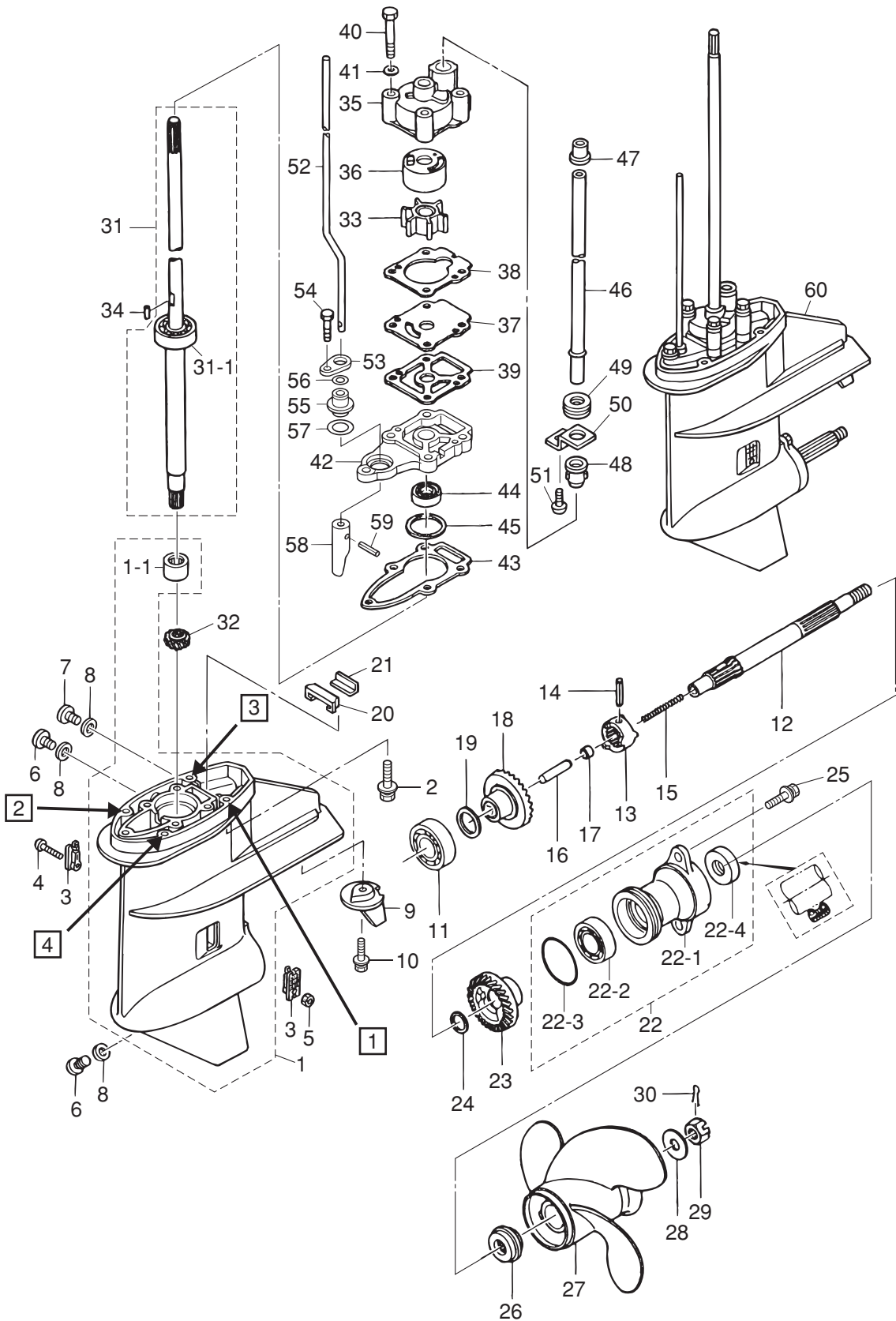
見出番号 Ref. No.	部品番号 Part No.	部 品 名 Description	個数 Q'ty		備 考 Remarks
			F 9.8 A3	F 8 A3	
11-1	3AAQ60000-0	ギヤケースアッ Gear Case Ass'y	1	1	# 010322XD~
11-1-1	3V1-60211-0	* ニードルベアリング、15-21-16 Needle Bearing, 15-21-16	1	1	
11-2	3V1-60001-1	ボルト、6-35 プレコート Bolt, 6-35 Pre-coated	4	4	or 3V2-60001-0
11-3	3AA-60206-0	ウォーターストレーナ Water Strainer	2	2	W = 17 Mark "A" # 010322XD~
11-4	921503-0430	スクリュ Screw	1	1	
11-5	930403-0400	ナイロンナット、4P-0.7 Nylon Nut, 4P-0.7	1	1	
11-6	332-60005-2	オイルプラグ Oil Plug	2	2	
11-7	332-60005-2	ウォータープラグ Water Plug	1	1	
11-8	332-60006-0	ガスケット、8.1-15-1 Gasket, 8.1-15-1	3	3	
11-9	3V1-60217-0	トリムタブ Trim Tab	1	1	
11-10	910103-5620	ボルト Bolt	1	1	
11-11	9601-0-6204	ボールベアリング、6204 Ball Bearing, 6204	1	1	
11-12	3V1-64211-0	プロペラシャフト Propeller Shaft	1	1	
11-13	3B2-64215-0	クラッチ Clutch	1	1	
11-14	301-64217-0	スプリングピン、3.5-28 Spring Pin, 3.5-28	1	1	
11-15	3V1-64221-0	クラッチスプリング Clutch Spring	1	1	
11-16	369-64223-0	クラッチプッシュロッド Clutch Push Rod	1	1	
11-17	3B2-64222-0	クラッチスプリングリテーナ Clutch Spring Retainer	1	1	
11-18	3B2-64010-0	ベベルギヤ A Bevel Gear "A"	1	1	
11-19	369-64014-0	シム、21-28-0.1 Shim, 21-28-0.1	AR	AR	
	369-64015-0	シム、21-28-0.15 Shim, 21-28-0.15	AR	AR	
11-20	3V1-60041-0	ウォーターシールラバー Water Seal Rubber	1	1	
11-21	3V1-60042-0	ウォーターシールプレート Water Seal Plate	1	1	
11-22	3B2Q60100-0	プロペラシャフトハウジングアッ Propeller Shaft Housing Ass'y	1	1	
11-22-1	3B2Q60101-0	* プロペラシャフトハウジング Propeller Shaft Housing	1	1	
11-22-2	9601-0-6004	* ボールベアリング、6004 Ball Bearing, 6004	1	1	
11-22-3	345-65015-0	* Oリング、3.2-47 O-Ring, 3.2-47	1	1	
11-22-4	369-60111-0	* オイルシール、15-28-10 Oil Seal, 15-28-10	1	1	
11-23	3B2-64030-0	ベベルギヤ C Bevel Gear "C"	1	1	
11-24	369-64032-0	ワッシャ、15.2-19-1.9 Washer, 15.2-19-1.9	1	1	

ロワユニット
LOWER UNIT



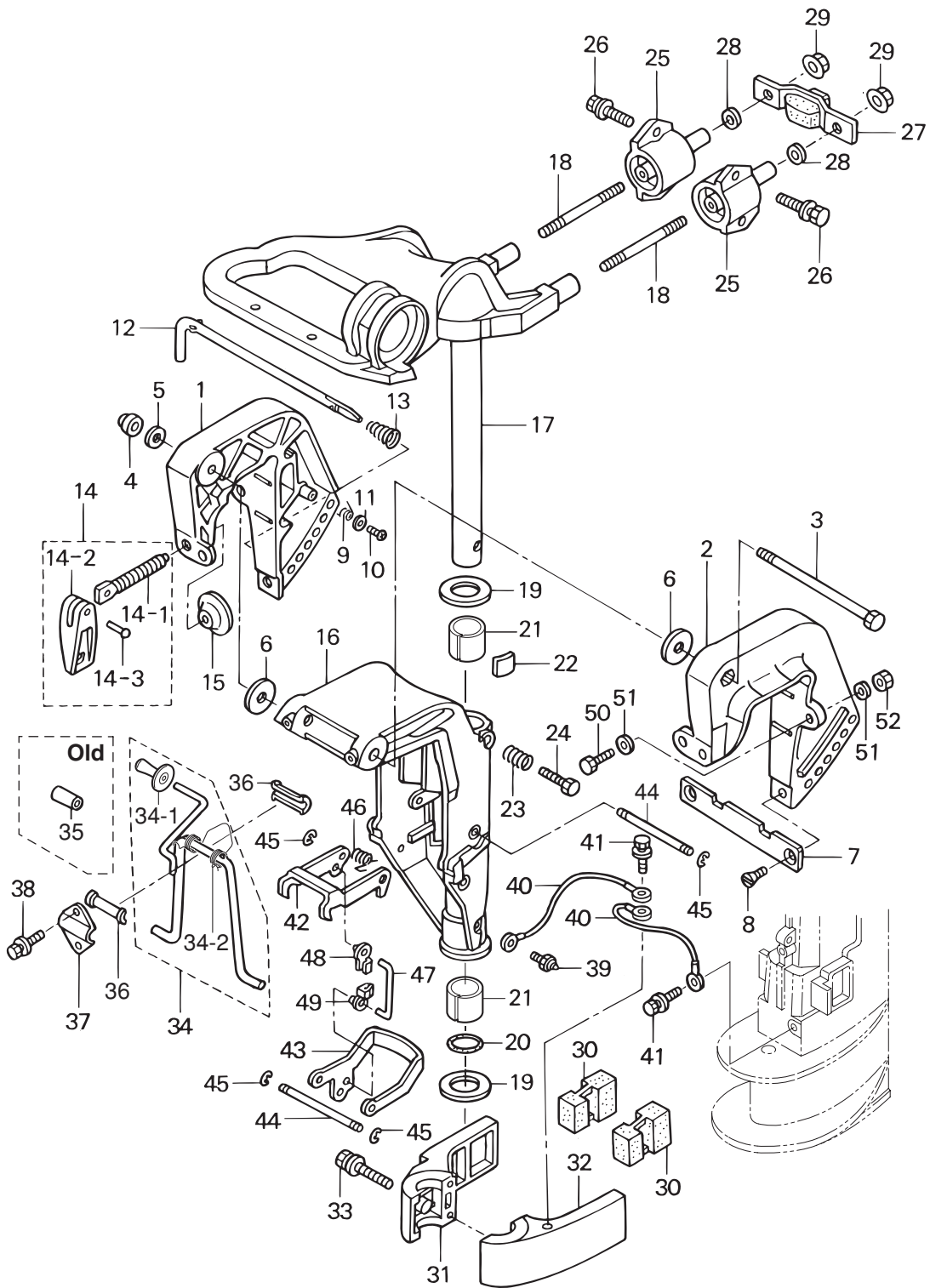
見出番号 Ref. No.	部品番号 Part No.	部 品 名 Description	個数 Q'ty		備 考 Remarks
			F 9.8 A3	F 8 A3	
11-25	9101E3-5620	ボルト Bolt	2	2	or 910113-5620
11-26	3B2-64230-1	プロペラスラストホルダ Propeller Thrust Holder	1	1	# 044907XC~
11-27	3V1B64510-0	プロペラ (5)、4×221×127 Propeller (5), 4×8.7×5.0	1	1	(USA: 9.8 "UL")
	3B2B64513-1	プロペラ (6.5)、3×216×165 Propeller (6.5), 3×8.5×6.5	1	1	
	3B2B64514-1	プロペラ (7)、3×226×178 Propeller (7), 3×8.9×7.0	1	1	(USA: 9.8 "L") (USA: 8 "S", "L")
	3V1B64514-0	プロペラ (7)、4×216×178 Propeller (7), 4×8.5×7.0	1	1	(USA: "EFTL", "EPTL")
	3B2B64515-1	プロペラ (7.5)、3×216×190 Propeller (7.5), 3×8.5×7.5	1	1	9.8 : "L", "UL", (USA: 9.8 "S") 8 : "S", "L", "UL"
	3B2B64517-1	プロペラ (8.5)、3×226×211 Propeller (8.5), 3×8.9×8.3	1	1	9.8 : "S"
	3B2B64519-1	プロペラ (9.5)、3×226×255 Propeller (9.5), 3×8.9×10.0	1	1	Old Part No. 3B2-64518-0
11-28	369-64124-0	ワッシャ、10.5-28-2 Washer, 10.5-28-2	1	1	
11-29	369-64121-0	プロペラナット Propeller Nut	1	1	
11-30	951503-0318	スプリットピン、3-18 Split Pin, 3-18	1	1	
11-31	3V1-64306-1	ドライブシャフト S Drive Shaft "S"	1	1	for Transom "S"
	3V1-64307-1	ドライブシャフト L Drive Shaft "L"	1	1	for Transom "L"
	3V1-64309-1	ドライブシャフト UL Drive Shaft "UL"	1	1	for Transom "UL"
	3B2-64301-1	ドライブシャフト S Drive Shaft "S"	1	1	for Transom "S"
	3B2-64302-1	ドライブシャフト L Drive Shaft "L"	1	1	for Transom "L"
	3B2-64303-1	ドライブシャフト UL Drive Shaft "UL"	1	1	for Transom "UL"
11-31-1	9601-0-6301	ボールベアリング、6301 * Ball Bearing, 6301	1	1	
11-32	3B2-64020-0	ベベルギヤ B Bevel Gear "B"	1	1	
11-33	3B2-65021-1	ウォーターポンプインペラ Water Pump Impeller	1	1	
11-34	3B2-65022-0	ポンプインペラキー Pump Impeller Key	1	1	
11-35	3B2-65016-0	ポンプケース (アッパ) Pump Case (Upper)	1	1	
11-36	3B2-65011-0	ポンプケースライナ Pump Case Liner	1	1	
11-37	3B2-65025-0	ウォーターポンプガイドプレート Water Pump Guide Plate	1	1	
11-38	3B2-65018-1	ポンプケースガスケット Pump Case Gasket	1	1	
11-39	3B2-65029-1	ガイドプレートガスケット Guide Plate Gasket	1	1	
11-40	9161E3-0650	ボルト Bolt	4	4	or 916113-0650
11-41	9401E3-0600	ワッシャ Washer	4	4	or 940113-0600
11-42	3V1-65017-0	ポンプケースロワ Pump Case (Lower)	1	1	# 017458XD~

ロワユニット
LOWER UNIT



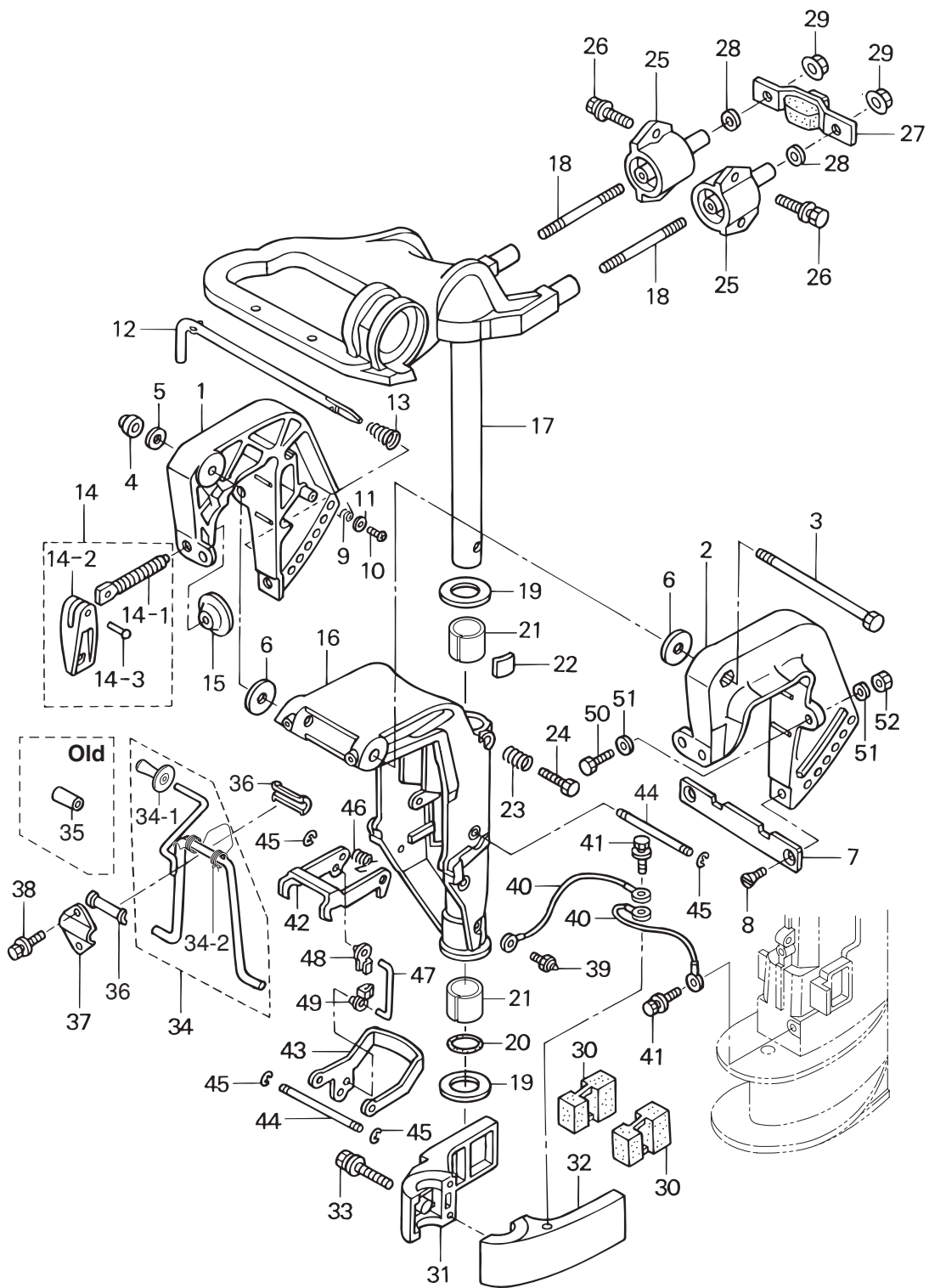
見出番号 Ref. No.	部品番号 Part No.	部 品 名 Description	個数 Q'ty			備 考 Remarks
			F 9.8 A3	F 8 A3		
11-43	3B2-65020-0	ポンプケースガスケットロワ Pump Case Gasket (Lower)	1	1		
11-44	309-60111-0	オイルシール、12-24-8 Oil Seal, 12-24-8	1	1		
11-45	3B2-64081-0	シム、t=0.1 Shim, t=0.1	AR	AR		t=0.1
	3B2-64082-0	シム、t=0.15 Shim, t=0.15	AR	AR		t=0.15
	3B2-64083-0	シム、t=0.3 Shim, t=0.3	AR	AR		t=0.3
11-46	3V1-65100-0	ウォーターパイプ S Water Pipe "S"	1	1		for Transom "S"
	3V1-65110-0	ウォーターパイプ L Water Pipe "L"	1	1		for Transom "L"
	3V1-65120-0	ウォーターパイプ UL Water Pipe "UL"	1	1		for Transom "UL"
11-47	3V1-65206-0	ウォーターパイプシールアッパ Water Pipe Seal (Upper)	1	1		
11-48	331-65014-0	ウォーターパイプシールロワ Water Pipe Seal (Lower)	1	1		
11-49	3V1-65204-0	ウォーターパイプオーグジュアリーマウント Water Pipe Auxiliary Mount	1	1		
11-50	3V1-65203-0	ロックプレート Lock Plate	1	1		
11-51	9215E3-0510	スクリュー Screw	1	1		
11-52	3V1-66012-0	カムロッド S Cam Rod "S"	1	1		for Transom "S"
	3V1-66013-0	カムロッド L Cam Rod "L"	1	1		for Transom "L"
	3V1-66014-0	カムロッド UL Cam Rod "UL"	1	1		for Transom "UL"
11-53	369-66033-0	ストッパ Stopper	1	1		
11-54	9101E3-5625	ボルト Bolt	1	1		or 910113-5625
11-55	369-66031-0	カムロッドブッシング Cam Rod Bushing	1	1		
11-56	369-66021-1	Oリング、2.5-4.9 O-Ring, 2.5-4.9	1	1		
11-57	332-66032-0	Oリング、2.4-15.4 O-Ring, 2.4-15.4	1	1		
11-58	369-66011-0	クラッチカム Clutch Cam	1	1		
11-59	951407-0310	スプリングピン、3-10 Spring Pin, 3-10	1	1		
11-60	3V1Q87301-3	ロワユニットアッソシエーション S Lower Unit Ass'y "S"	1	1		for Transom "S"
	3V1Q87302-3	ロワユニットアッソシエーション L Lower Unit Ass'y "L"	1	1		for Transom "L"

ブラケット (MF&EF タイプ)
Fig. 12 BRACKET (for "MF&EF" Type)



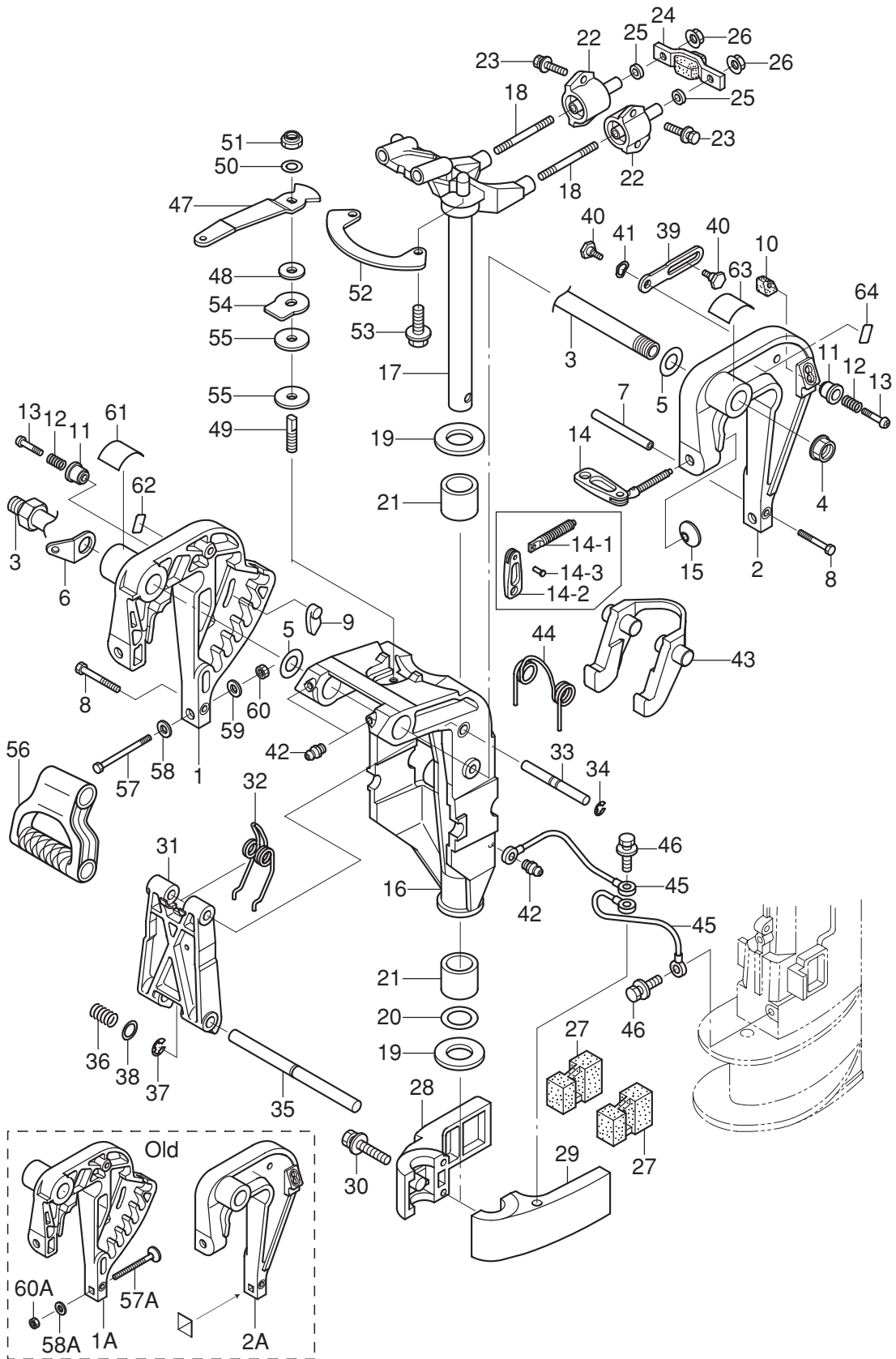
見出番号 Ref. No.	部品番号 Part No.	部 品 名 Description	個数 Q'ty		備 考 Remarks
			F 9.8 A3	F 8 A3	
12-1	3V1Q62112-1	クランプブラケット (ライト) Clamp Bracket (Right)	1	1	Stern Bracket (Right) Starboard
12-2	3V1Q62113-1	クランプブラケット (レフト) Clamp Bracket (Left)	1	1	Stern Bracket (Left) Port
12-3	309-62115-2	ボルト、8-122 Bolt, 8-122	1	1	
12-4	930403-0800	ナイロンナット、8-P1.25 Nylon Nut, 8-P1.25	1	1	
12-5	9401E3-0800	ワッシャ Washer	1	1	or 940113-0800
12-6	307-62116-1	ワッシャ、8.5-28-1 Washer, 8.5-28-1	2	2	
12-7	3B2-62118-0	ディスタンスプレート Distance Plate	1	1	
12-8	9216E3-0612	スクリュ Screw	2	2	or 921613-0612
12-9	369-62146-1	クランプブラケットスプリング Clamp Bracket Spring	1	1	
12-10	921703-0406	スクリュ Screw	1	1	or 920703-0406
12-11	369-62147-0	ワッシャ、4.3-16-1.5 Washer, 4.3-16-1.5	1	1	
12-12	350-62121-2	スラストロッド Thrust Rod	1	1	# 066205XF~
12-13	369-62122-2	スラストロッドスプリング Thrust Rod Spring	1	1	
12-14	398Q62100-1	クランプスクリュアッシー Clamp Screw Ass'y	2	2	
12-14-1	398-62103-1	* クランプスクリュ * Clamp Screw	2	2	
12-14-2	332Q62102-1	* クランプスクリュハンドル * Clamp Screw Handle	2	2	
12-14-3	3C8-62104-2	* リベット、3-22 * Rivet, 3-22	2	2	or 3C8-62104-1
12-15	332-62101-0	クランプスクリュパッド Clamp Screw Pad	2	2	
12-16	3V1Q62310-0	スイベルブラケット Swivel Bracket	1	1	
12-17	3V1Q62010-0	ステアリングシャフト Steering Shaft	1	1	
12-18	3V1-61313-1	スタッドボルト Stud Bolt	2	2	
12-19	350-62423-0	スラストプレート、22-44-2 Thrust Plate, 22-44-2	2	2	
12-20	350-62415-0	Oリング、3.5-22 O-Ring, 3.5-22	1	1	
12-21	350-62417-0	ブッシング、24-30-30 Bushing, 24-30-30	2	2	
12-22	345-62441-0	フリクションプレート Friction Plate	1	1	
12-23	346-62421-1	フリクションスプリング Friction Spring	1	1	
12-24	9101E3-0830	ボルト Bolt	1	1	or 910113-0830
12-25	3V1B61301-1	ラバーマウント (アッパー) Rubber Mount (Upper)	2	2	# 026947XD~
12-26	9101F4-5620	ボルト Bolt	4	4	or 910184-5620 # 026947XD~
12-27	3V1-61333-1	ダンパー (アッパー) Damper (Upper)	1	1	# 026947XD~

ブラケット (MF&EF タイプ)
Fig. 12 BRACKET (for "MF&EF" Type)



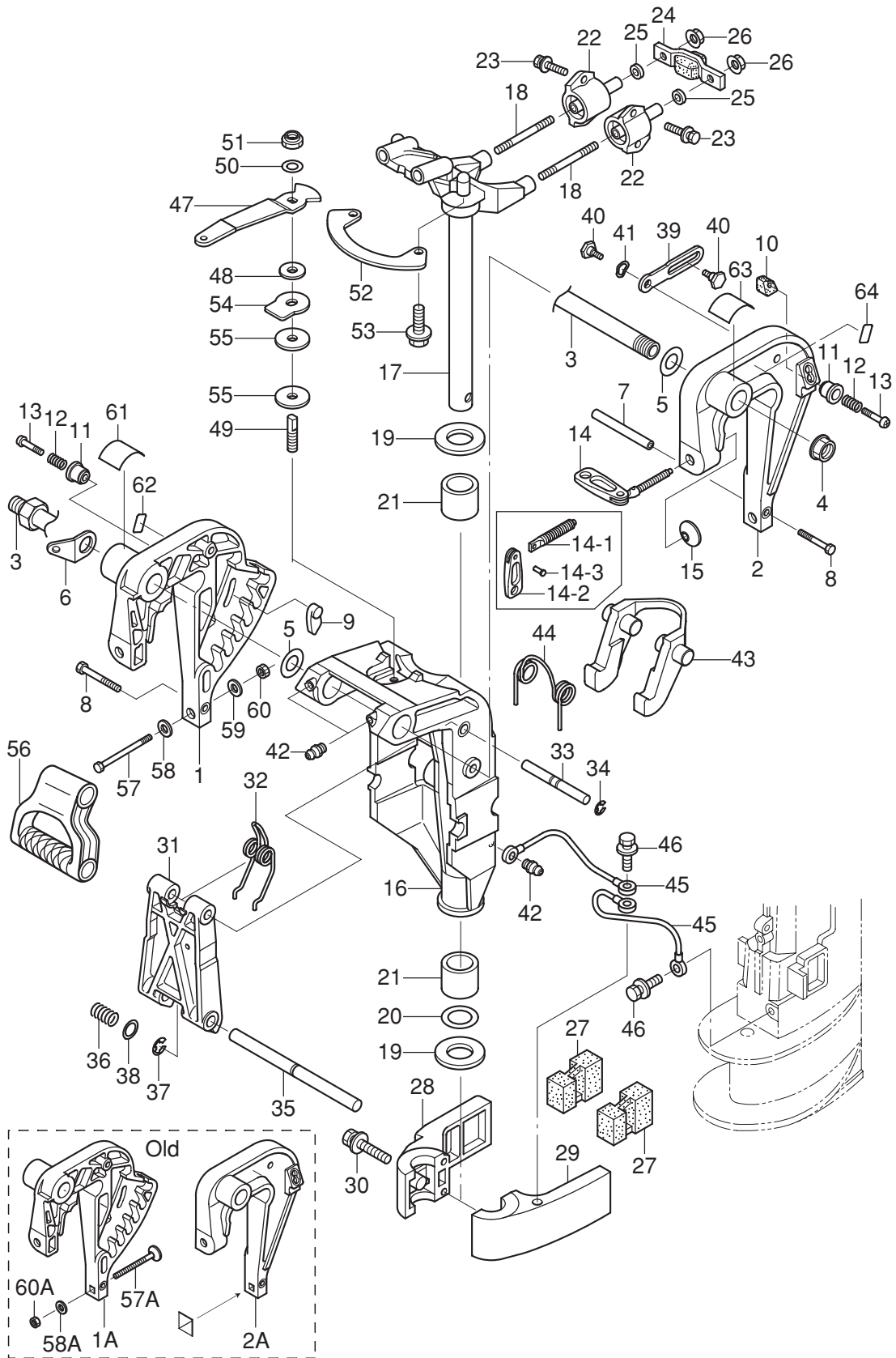
見出番号 Ref. No.	部品番号 Part No.	部 品 名 Description	個数 Q'ty			備 考 Remarks
			F 9.8 A3	F 8 A3		
12-28	9401E3-0800	ワッシャ Washer	2	2		or 940113-0800
12-29	3V1-61324-0	ナット Nut	2	2		# 026947XD~
12-30	3V1-61302-0	ラバーマウント (ロワ) Rubber Mount (Lower)	2	2		
12-31	3V1Q61401-0	マウントブラケット (ライト) Mount Bracket (Right)	1	1		Starboard
12-32	3V1Q61402-0	マウントブラケット (レフト) Mount Bracket (Left)	1	1		Port
12-33	9101E3-5652	ボルト Bolt	2	2		or 910113-5652
12-34	3V1-62431-1	チルトストッパ Tilt Stopper	1	1		New # 016793XH~
12-34-1	3AS-62433-0	* チルトストッパグリップ * Tilt Stopper Grip	1	1		New # 016793XH~
12-34-2	369-62434-0	* スプリング * Spring	1	1		
12-35	369-62433-1	チルトストッパグリップ Tilt Stopper Grip	(1)	(1)		Old # ~007916XH
12-36	393-62437-0	チルトストッパブッシング Tilt Stopper Bushing	2	2		
12-37	369-62439-1	チルトストッパセッティングプレート Tilt Stopper Setting Plate	1	1		
12-38	9101E3-5612	ボルト Bolt	2	2		or 910113-5612
12-39	344-67177-0	グリスニップル Grease Fitting	1	1		
12-40	3A3-62396-1	アースワイヤ Ground Cable	2	2		L=110
12-41	9101E3-5612	ボルト Bolt	2	2		or 910103-5612
12-42	3V1-66322-0	リバースロック Reverse Lock	1	1		
12-43	3V1-66313-0	リバースロックアーム Reverse Lock Arm	1	1		
12-44	3B2-66321-1	リバースロックロッド Reverse Lock Rod	2	2		
12-45	945303-0500	E リング、d=5 E-Ring, d=5	4	4		
12-46	3B2-66315-0	リバースロックスプリング Reverse Lock Spring	1	1		
12-47	3V1-66305-1	リバースロックリンク Reverse Lock Link	1	1		
12-48	3C8-63733-0	ロッドスナップ、5-3 Rod Snap, 5-3	1	1		
12-49	3K9-05223-0	ロッドスナップ、4-2 Rod Snap, 4-2	1	1		
12-50	9101E3-0885	ボルト Bolt	2	2		or 916113-0885 Option
12-51	9401E3-0800	ワッシャ Washer	4	4		or 940113-0800 Option
12-52	930403-0800	ナイロンナット Nylon Nut	2	2		Option

Fig. 13 ブラケット (EPタイプ)
BRACKET (for "EP" Type)



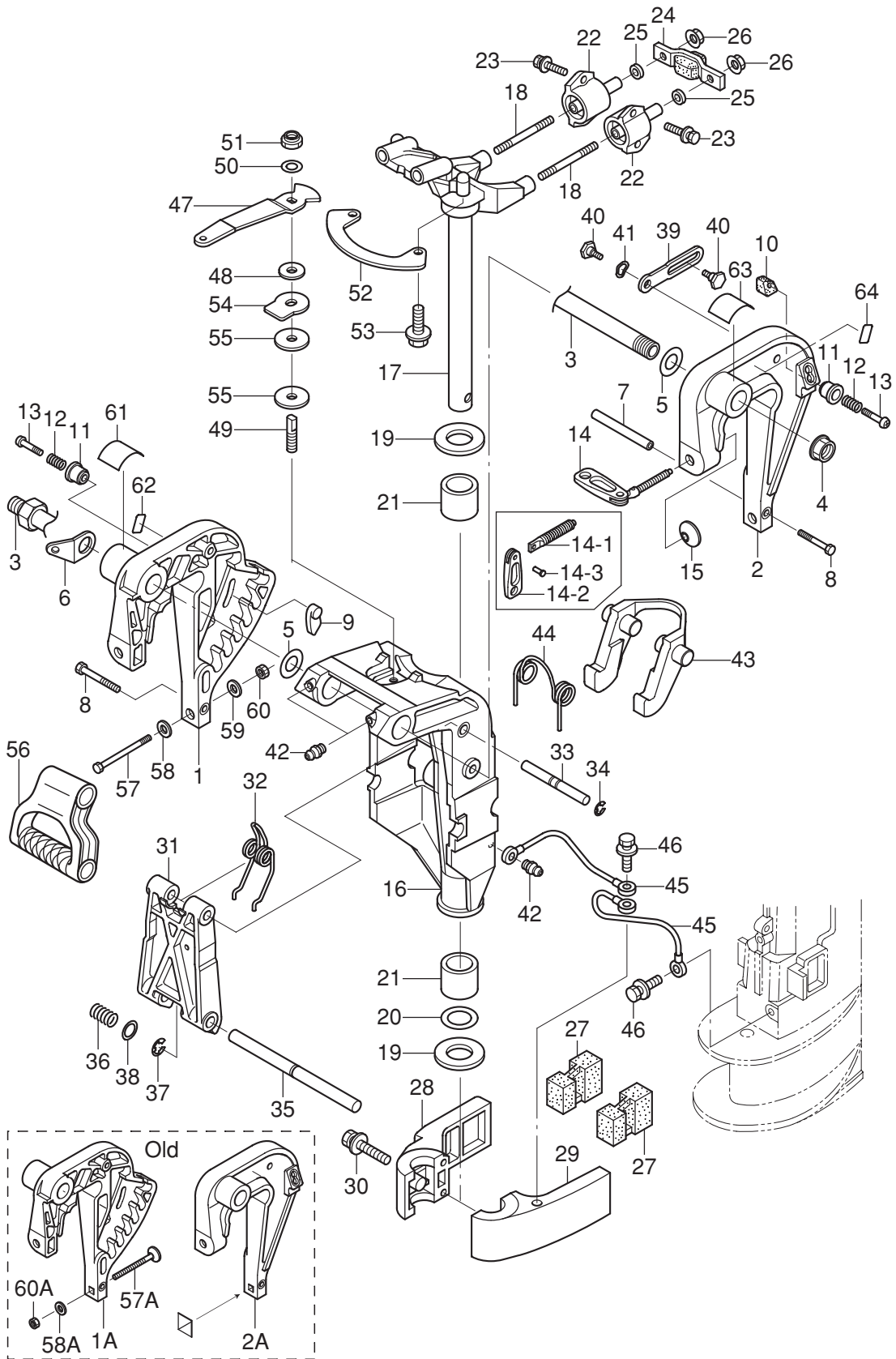
見出番号 Ref. No.	部品番号 Part No.	部 品 名 Description	個数 Q'ty		備 考 Remarks
			F 9.8 A3	F 8 A3	
13-1	3AAQ62112-1	クランプブラケット (ライト) Clamp Bracket (Right)	1	1	Stern Bracket (Right) Starboard
13-1A	3AAS62112-0	クランプブラケット (ライト) Clamp Bracket (Right)	(1)	(1)	Old
13-2	3AAQ62113-1	クランプブラケット (レフト) Clamp Bracket (Left)	1	1	Stern Bracket (Left) Port
13-2A	3AAS62113-0	クランプブラケット (レフト) Clamp Bracket (Left)	(1)	(1)	Old
13-3	3AC-62191-0	スィベルブラケットシャフト Swivel Bracket Shaft	1	1	Bracket Bolt or 346-62191-0
13-4	346-62124-1	ナイロンナット、7/8 Nylon Nut, 7/8	1	1	
13-5	3AA-62116-0	ワッシャ、22-36-1 Washer, 22-36-1	2	2	Nylon
13-6	3AA-62114-1	プレート Plate	1	1	or 3AA-62114-0
13-7	3AA-62117-0	ディスタンスピース Distance Piece	1	1	
13-8	9101E3-5640	ボルト Bolt	2	2	or 910113-5640
13-9	3AA-62163-0	トリムセッティングプレート Trim Setting Plate	1	1	
13-10	3AA-62164-0	チルトロックピース Tilt Lock Piece	1	1	
13-11	3AA-62463-0	ノブ Knob	2	2	
13-12	3Y0-66112-0	チルトロックノブスプリング Tilt Lock Knob Spring	2	2	
13-13	921503-0535	スクリュー Screw	2	2	
13-14	3AAQ62100-1	クランプスクリューアッシー Clamp Screw Ass'y	2	2	
13-14-1	3AA-62103-1	* クランプスクリュー * Clamp Screw	2	2	
13-14-2	332Q62102-1	* クランプスクリューハンドル * Clamp Screw Handle	2	2	
13-14-3	3C8-62104-2	* リベット、3-22 * Rivet, 3-22	2	2	or 3C8-62104-1
13-15	332-62101-1	クランプスクリューパッド Clamp Screw Pad	2	2	
13-16	3AAQ62310-1	スィベルブラケット Swivel Bracket	1	1	
13-17	3AAQ62010-0	ステアリングシャフト Steering Shaft	1	1	
13-18	3V1-61313-1	スタッドボルト Stud Bolt	2	2	
13-19	350-62423-0	スラストプレート、22-44-2 Thrust Plate, 22-44-2	2	2	
13-20	350-62415-0	Oリング、3.5-22 O-Ring, 3.5-22	1	1	
13-21	350-62417-0	ブッシング、24-30-30 Bushing, 24-30-30	2	2	
13-22	3V1B61301-1	ラバーマウント (アッパー) Rubber Mount (Upper)	2	2	
13-23	9101F4-5620	ボルト Bolt	4	4	or 910184-5620
13-24	3V1-61333-1	ダンパ (アッパー) Damper (Upper)	1	1	
13-25	9401E3-0800	ワッシャ Washer	2	2	or 940113-0800

Fig. 13 ブラケット (EPタイプ)
BRACKET (for "EP" Type)

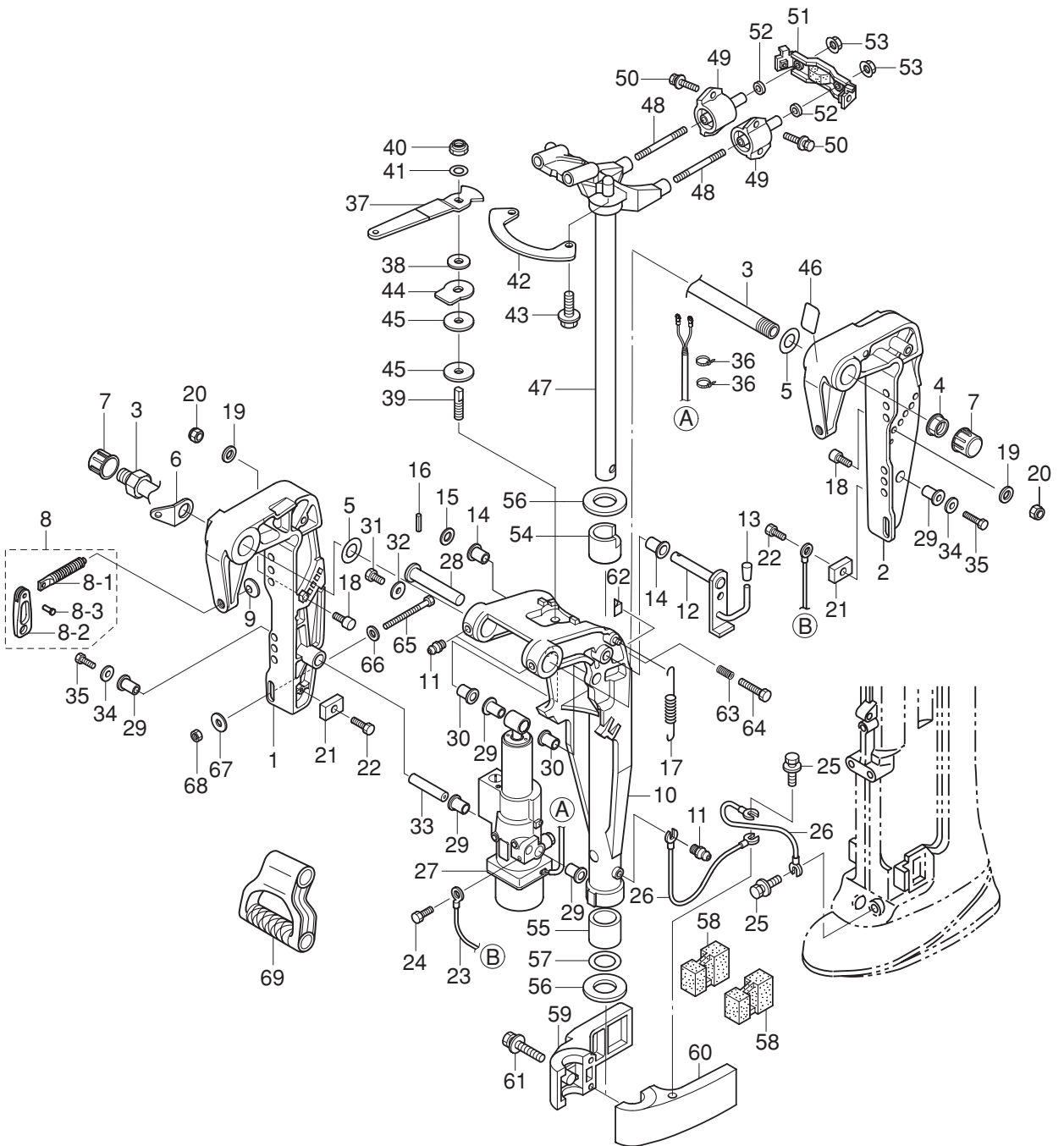


見出番号 Ref. No.	部品番号 Part No.	部 品 名 Description	個数 Q'ty		備 考 Remarks
			F 9.8 A3	F 8 A3	
13-26	3V1-61324-0	ナット Nut	2	2	
13-27	3V1-61302-0	ラバーマウント (ロウ) Rubber Mount (Lower)	2	2	
13-28	3V1Q61401-0	マウントブラケット (ライト) Mount Bracket (Right)	1	1	Starboard
13-29	3V1Q61402-0	マウントブラケット (レフト) Mount Bracket (Left)	1	1	Port
13-30	9101E3-5652	ボルト Bolt	2	2	or 910113-5652
13-31	3AA-62994-0	チルトストッパボディ Tilt Stopper Body	1	1	
13-32	3AA-62434-0	スプリング Spring	1	1	
13-33	3AA-62995-0	チルトストッパシャフト (アッパー) Tilt Stopper Shaft (Upper)	1	1	
13-34	945303-0600	E リング、d=6 E-Ring, d=6	2	2	
13-35	3AA-62996-1	チルトストッパシャフト (ロウ) Tilt Stopper Shaft (Lower)	1	1	New # 046629XD~
	3AA-62996-0	チルトストッパシャフト (ロウ) Tilt Stopper Shaft (Lower)	(1)	(1)	Old ~# 043353XD
13-36	3AA-63727-0	スプリング Spring	1	1	
13-37	945303-0900	E リング、d=9 E-Ring, d=9	1	1	New # 046629XD~
	945303-0800	E リング、d=8 E-Ring, d=8	(1)	(1)	Old ~# 043353XD
13-38	332-61315-0	ワッシャ、10.5-18-1.5 Washer, 10.5-18-1.5	1	1	
13-39	3AA-62454-0	チルトストッパ Tilt Stopper	2	2	
13-40	3AA-62452-0	ボルト Bolt	4	4	
13-41	941403-1000	ウェーブワッシャ、d=10 Wave Washer, d=10	2	2	
13-42	344-67177-0	グリスニップル Grease Fitting	3	3	
13-43	3AA-66322-1	リバースロック Reverse Lock	1	1	
13-44	3AA-66315-0	リバースロックスプリング Reverse Lock Spring	1	1	
13-45	3A3-62396-1	アースワイヤ Ground Cable	2	2	L=110
13-46	9101E3-5612	ボルト Bolt	2	2	
13-47	3AA-62441-0	コパイロットハンドル Co-Pilot Handle	1	1	
13-48	3R3-62443-0	ワッシャ、8.1-20-0.8 Washer, 8.1-20-0.8	1	1	
13-49	3R3-62445-0	コパイロットボルト Co-Pilot Bolt	1	1	
13-50	9401E3-0800	ワッシャ Washer	1	1	or 940113-0800
13-51	930403-0800	ナイロンナット、8P-1.25 Nylon Nut, 8P-1.25	1	1	
13-52	3AA-62447-0	コパイロットプレート Co-Pilot Plate	1	1	
13-53	9101E3-5616	ボルト Bolt	2	2	or 910113-5616

Fig. 13 ブラケット (EPタイプ)
BRACKET (for "EP" Type)

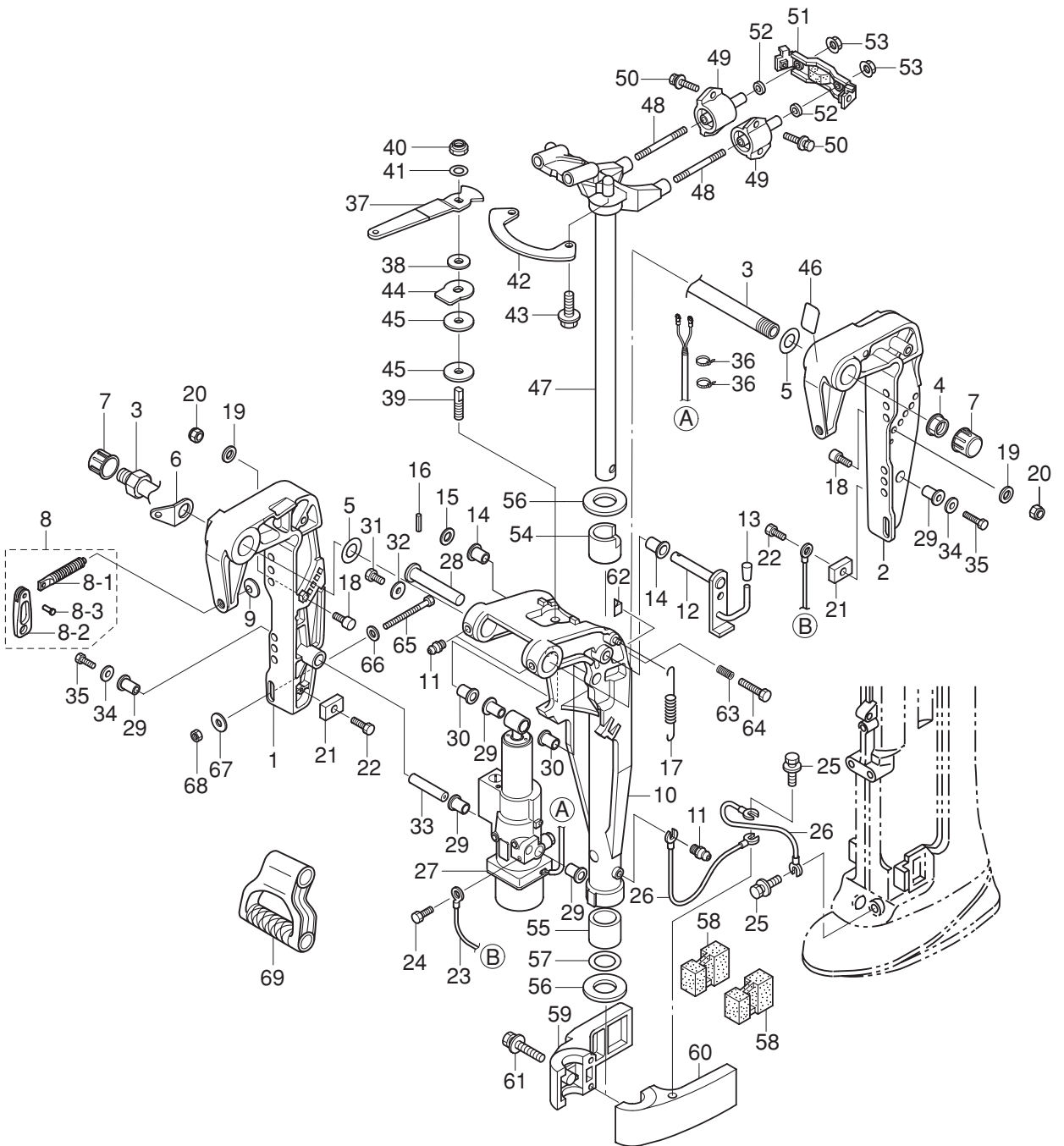


ブラケット (EFT&EPT タイプ)
Fig. 14 BRACKET (for "EFT&EPT" Type)



見出番号 Ref. No.	部品番号 Part No.	部 品 名 Description	個数 Q'ty			備 考 Remarks
			F 9.8 A3	F 8 A3		
14-1	3Z0Q77211-2	クランプブラケット (PTT-ライト) Clamp Bracket (PTT-Right)	1	1		Starboard
14-2	3Z0Q77212-0	クランプブラケット (PTT-レフト) Clamp Bracket (PTT-Left)	1	1		Port
14-3	3AC-62191-0	スィベルブラケットシャフトアッシー Swivel Bracket Shaft Ass'y	1	1		
14-4	346-62124-1	ナイロンナット、7/8 Nylon Nut, 7/8	1	1		
14-5	3AA-62116-0	ワッシャ、22-36-1 Washer, 22-36-1	2	2		Nylon
14-6	3AA-62114-1	プレート Plate	1	1		or 3AA-62114-0
14-7	346-62127-0	ブラケットシャフトキャップ Bracket Shaft Cap	2	2		for EFT
14-8	3C8Q62100-2	クランプスクリュアッシー Clamp Screw Ass'y	2	2		
14-8-1	3E3-62103-1	* クランプスクリュ * Clamp Screw	2	2		
14-8-2	332Q62102-1	* クランプスクリュハンドル * Clamp Screw Handle	2	2		
14-8-3	3C8-62104-2	* リベット、3-22 * Rivet, 3-22	2	2		
14-9	332-62101-1	クランプスクリュパッド Clamp Screw Pad	2	2		
14-10	3V1Q77208-0	スィベルブラケットアッシー (PTT) Swivel Bracket Assy (PTT)	1	1		
14-11	344-67177-0	グリスニップル Grease Fitting	3	3		
14-12	3Z0-62476-1	チルトストッパ Tilt Stopper	1	1		
14-13	369-62433-1	チルトストッパグリップ Tilt Stopper Grip	1	1		
14-14	353-63207-0	カラー、10.2-12-12 Collar, 10.2-12-12	2	2		
14-15	9401E3-1000	ワッシャ Washer	1	1		or 940113-1000
14-16	951403-3516	スプリングピン、3.6-16 Spring Pin, 3.5-16	1	1		
14-17	3R0-62473-0	チルトストッパスプリング Tilt Stopper Spring	1	1		
14-18	3Z0-77115-0	トリムロックピン Trim Lock Pin	2	2		
14-19	3P0-66233-0	ワッシャ、8.1-16-1.5 Washer, 8.1-16-1.5	2	2		
14-20	3V5-62442-0	ナイロンナット (2T)、M8 P-1.25 Nylon Nut (2T), M8 P-1.25	2	2		
14-21	3H6-60218-0	アノード Anode	2	2		
14-22	910103-5616	ボルト Bolt	2	2		
14-23	398-62396-1	アースコード Ground Cable	1	1		L=130
14-24	910103-5612	ボルト Bolt	1	1		
14-25	9101E3-5612	ボルト Bolt	2	2		
14-26	3A3-62396-1	アースコード Ground Cable	2	2		
14-27	3Z0Q77151-0	パワーチルトアッシー Power Tilt Ass'y	1	1		

ブラケット (EFT&EPT タイプ)
Fig. 14 BRACKET (for "EFT&EPT" Type)



見出番号 Ref. No.	部品番号 Part No.	部 品 名 Description	個数 Q'ty		備 考 Remarks
			F 9.8 A3	F 8 A3	
14-28	3R0-77071-1	シリンダピン (アッパ) Cylinder Pin (Upper)	1	1	or 3R0-77071-0
14-29	3Z0-77076-0	ブッシング、13-16-31 Bushing, 13-16-31	5	5	
14-30	3R0-77076-0	ブッシング、13-17-19.5 Bushing, 13-17-19.5	2	2	
14-31	9101E3-0612	ボルト Bolt	1	1	or 910113-0612
14-32	345-05122-1	ワッシャ、6.5-23-1.5 Washer, 6.5-23-1.5	1	1	or 345-05122-0
14-33	3Z0-77101-1	シリンダピン (ロウ) Cylinder Pin (Lower)	1	1	
14-34	307-62116-1	ワッシャ、9.5-28-1 Washer, 8.5-28-1	2	2	
14-35	9101E3-0820	ボルト Bolt	2	2	or 910113-0820
14-36	3Z0-84398-0	リードワイヤバンド、203 Lead Wire Band, 203	2	2	
14-37	3AA-62441-0	コパイロットハンドル Co-Pilot Handle	1	1	for EFT
14-38	3R3-62443-0	ワッシャ、8.1-20-0.8 Washer, 8.1-20-0.8	1	1	for EFT
14-39	3R3-62445-0	コパイロットボルト Co-Pilot Bolt	1	1	for EFT
14-40	930403-0800	ナイロンナット、8P-1.25 Nylon Nut, 8P-1.25	1	1	for EFT
14-41	9401E3-0800	ワッシャ Washer	1	1	for EFT
14-42	3AA-62447-0	コパイロットプレート Co-Pilot Plate	1	1	for EFT
14-43	9101E3-5616	ボルト Bolt	2	2	for EFT
14-44	3R3-62448-1	コパイロットワッシャ Co-Pilot Washer	1	1	for EFT
14-45	3R3-62449-0	コパイロットディスク Co-Pilot Disc	2	2	for EFT
14-46	3AA-72049-0	コパイロットテカル Co-Pilot Decal	1	1	for EFT
14-47	3AAQ62010-0	ステアリングシャフト Steering Shaft	1	1	
14-48	3V1-61313-1	スタットボルト Stud Bolt	2	2	
14-49	3V1B61301-1	ラバマウント (アッパ) Rubber Mount (Upper)	2	2	
14-50	9101F4-5620	ボルト Bolt	4	4	or 910184-5620
14-51	3V1-61333-1	ダンパ (アッパ) Damper (Upper)	1	1	
14-52	9401E3-0800	ワッシャ Washer	2	2	or 940113-0800
14-53	3V1-61324-0	ナット Nut	2	2	
14-54	3Z0-62417-0	ブッシング、24-30-30 Bushing, 24-30-30	1	1	
14-55	350-62417-0	ブッシング、24-30-30 Bushing, 24-30-30	1	1	
14-56	350-62423-0	スラストプレート、22-44-2 Thrust Plate, 22-44-2	2	2	
14-57	350-62415-0	Oリング、3.5-22 O-Ring, 3.5-22	1	1	

ブラケット (EFT&EPT タイプ)
Fig. 14 BRACKET (for "EFT&EPT" Type)

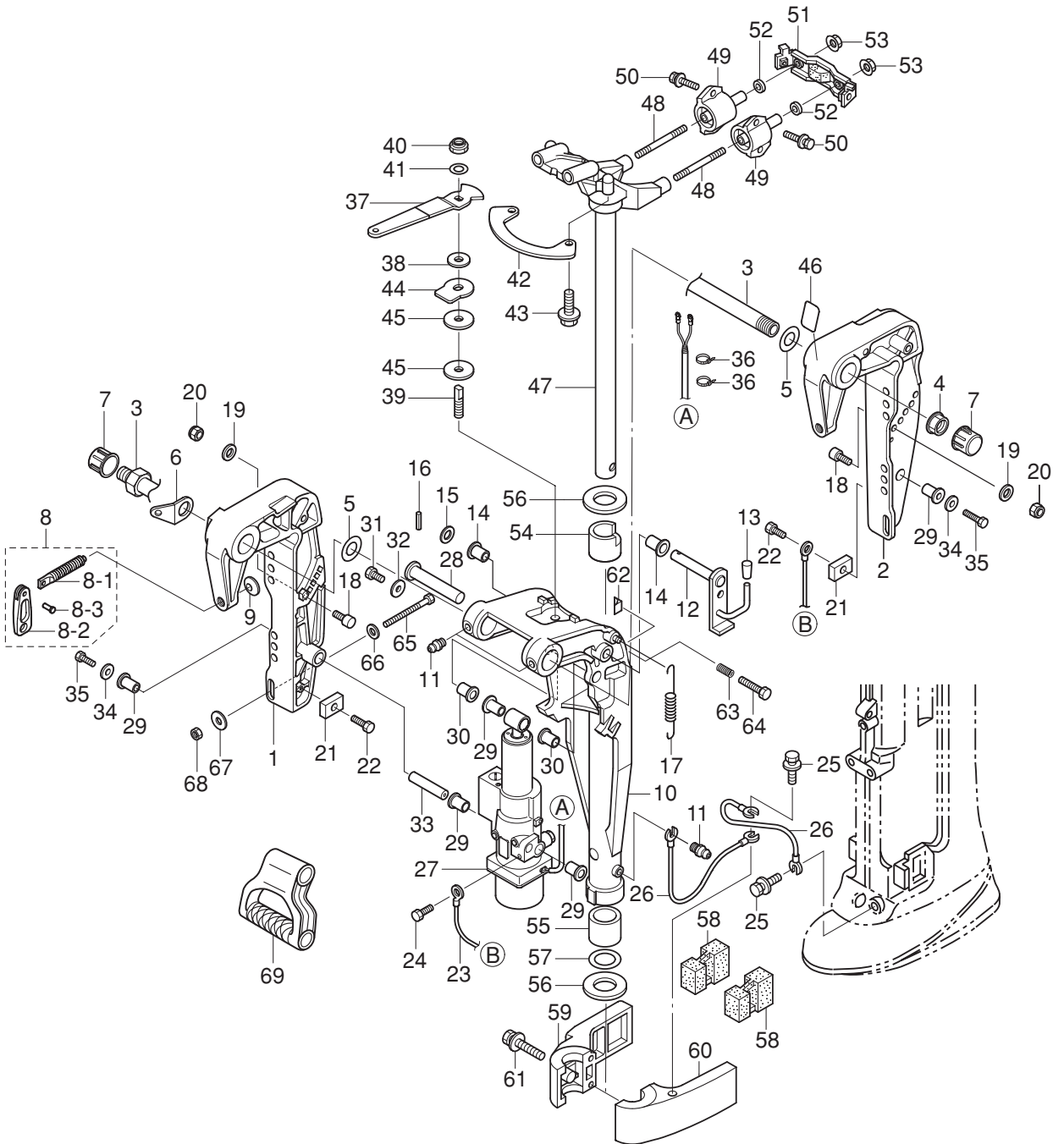
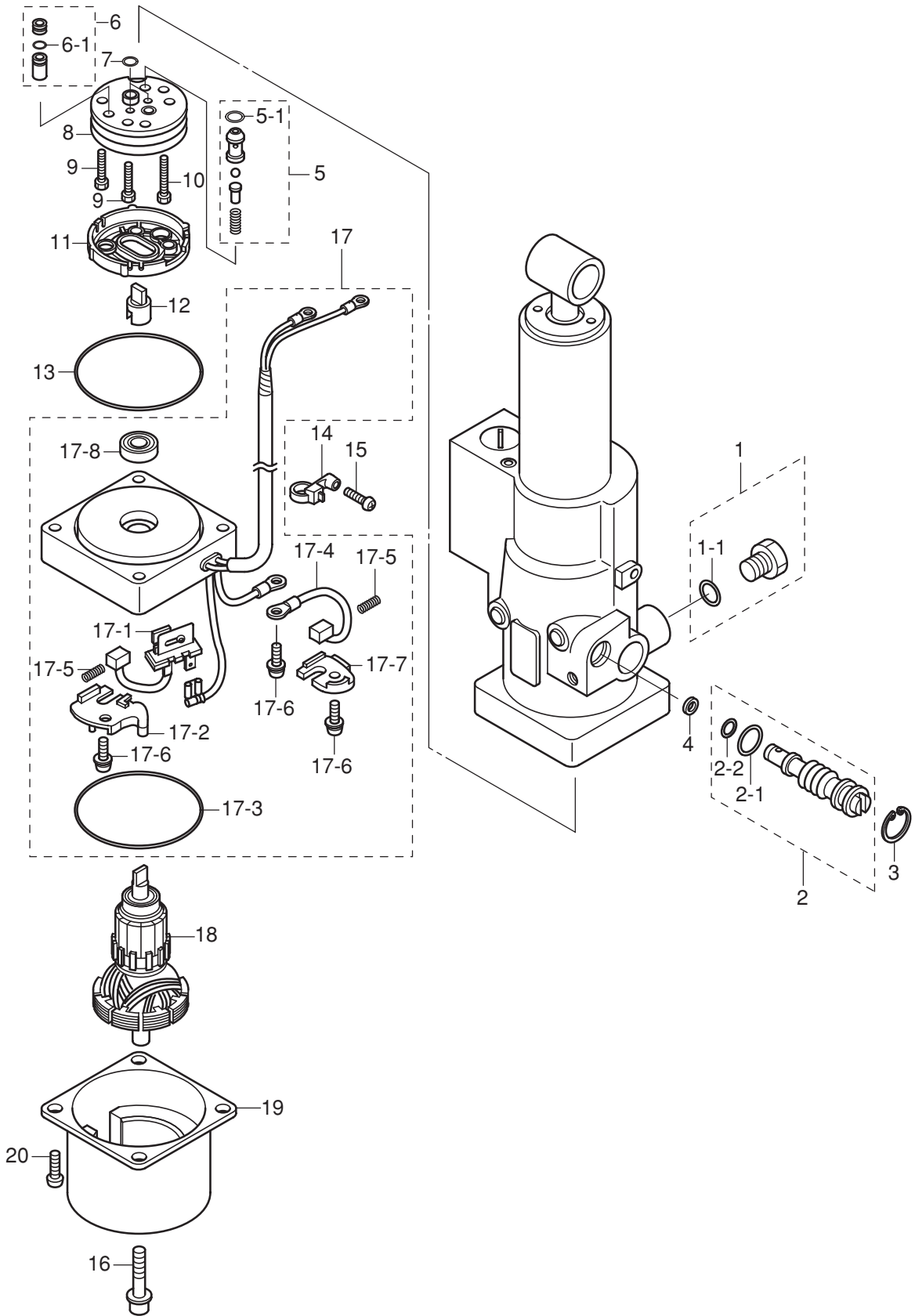
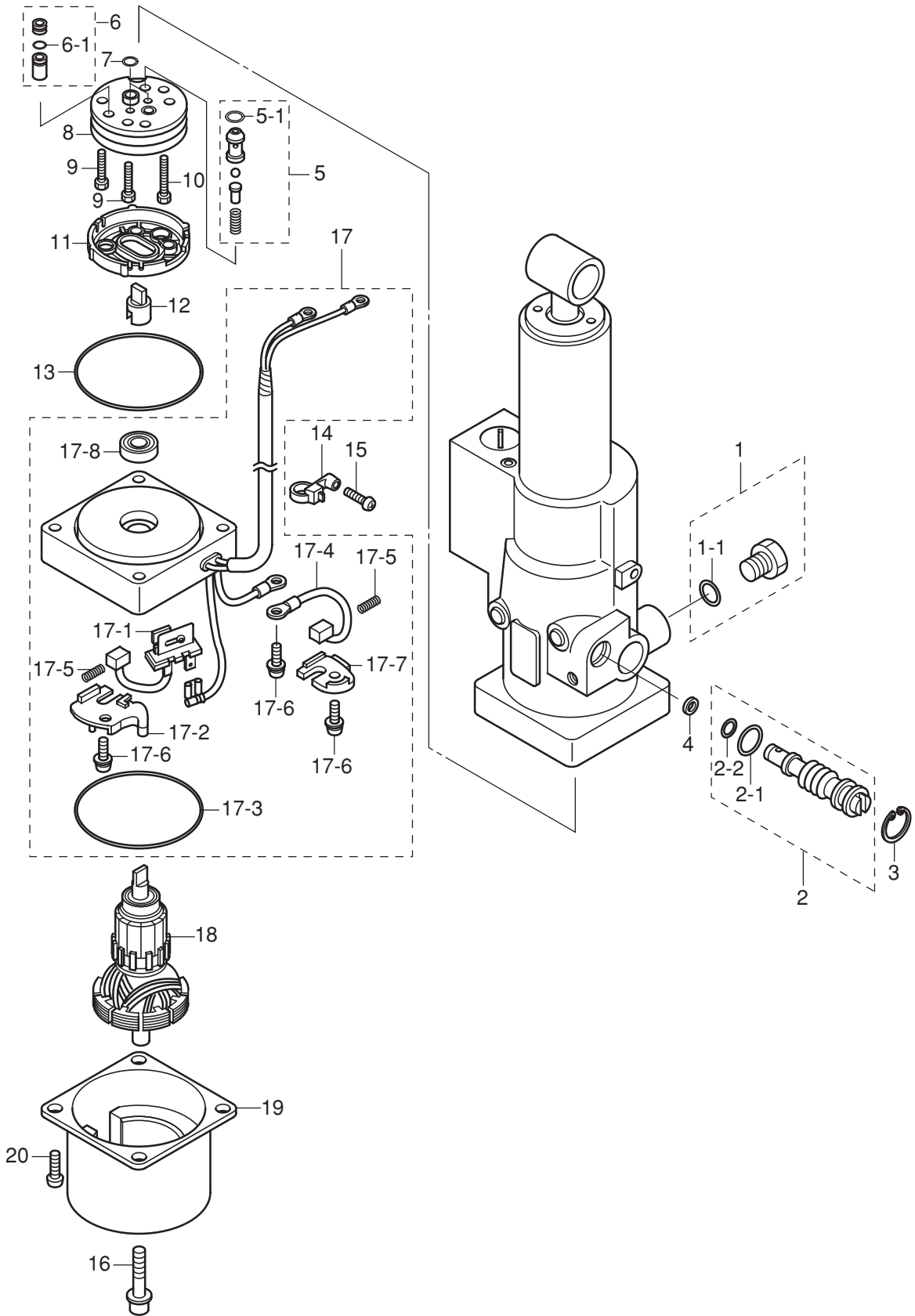


Fig. 15 パワートリム
POWER TRIM



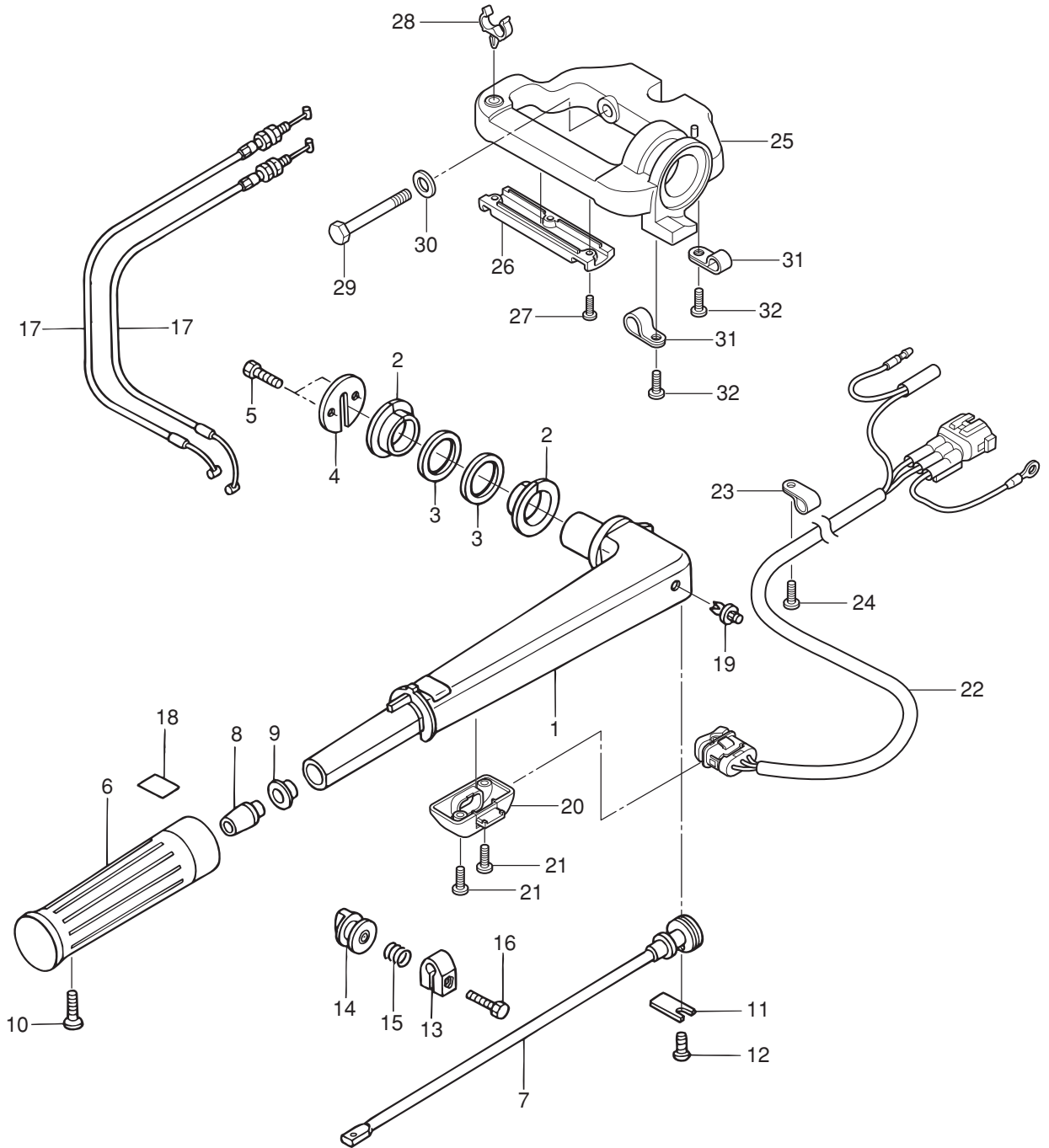
見出番号 Ref. No.	部品番号 Part No.	部 品 名 Description	個数 Q'ty		備 考 Remarks
			F 9.8 A3	F 8 A3	
15-1	3Z0-77221-0	キャップアッソ Cap Ass'y	1	1	
15-1-1	3B7-77169-0	* O-Ring	1	1	
15-2	3Z0-77175-0	マニュアルバルブアッソ Manual Valve Ass'y	1	1	
15-2-1	3R0-77177-0	* O-Ring, 2.4-9.8	1	1	
15-2-2	3Z0-77179-0	* O-Ring	1	1	
15-3	3R0-77171-0	C-Ring	1	1	
15-4	3R0-77173-0	シールワッシャ Seal Washer	1	1	
15-5	3Z0-77450-0	リリーフバルブアッソ Relief Valve Ass'y	1	1	
15-5-1	3Z0-77179-0	* O-Ring	1	1	
15-6	3Z0-77460-0	バルブアッソ Valve Ass'y	1	1	
15-6-1	3R0-77451-0	* O-Ring, 1.5-3.5	1	1	
15-7	3B7-77169-0	O-Ring	2	2	
15-8	3B7-77430-0	ポンプ Pump	1	1	
15-9	3B7-77432-1	ボルト Bolt	2	2	
15-10	3B7-77431-1	ボルト Bolt	1	1	
15-11	3B7-77434-1	フィルタ Filter	1	1	
15-12	3E0-77163-0	ポンプカップリング Pump Coupling	1	1	
15-13	3R0-77167-0	O-Ring, 2-62.5	1	1	
15-14	3Z1-84398-0	バンド Band	1	1	
15-15	9215E3-0512	スクリュ Screw	1	1	
15-16	3Z0-77431-0	ボルト Bolt	2	2	
15-17	3Z0-77192-0	モータブラケットアッソ Motor Bracket Ass'y	1	1	
15-17-1	3Z0-77191-0	* ブレーカ Breaker	1	1	
15-17-2	3Z0-77187-0	* ブレーカホルダ Breaker Holder	1	1	
15-17-3	3Z0-77167-0	* O-Ring	1	1	
15-17-4	3E0-77183-0	* ブラシ Brush	1	1	
15-17-5	3E0-77184-0	* ブラシスプリング Brush Spring	2	2	
15-17-6	921521-5512	* スクリュ Screw	3	3	
15-17-7	3Z0-77186-0	* ブラシホルダ Brush Holder	1	1	
15-17-8	3E0-77193-0	* オイルシール Oil Seal	1	1	

Fig. 15 パワートリム
POWER TRIM



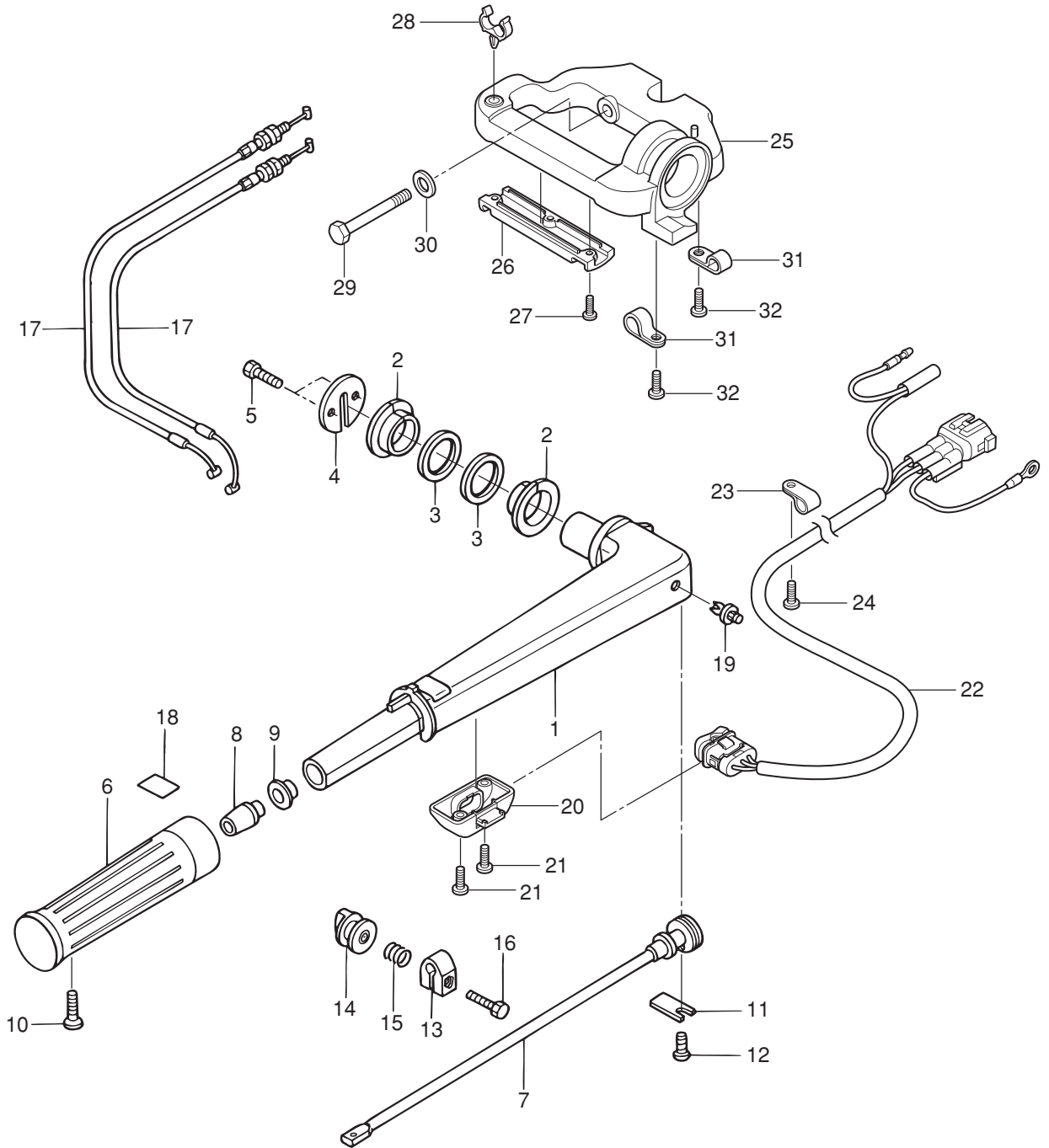
ティラハンドル
TILLER HANDLE

Fig. 16

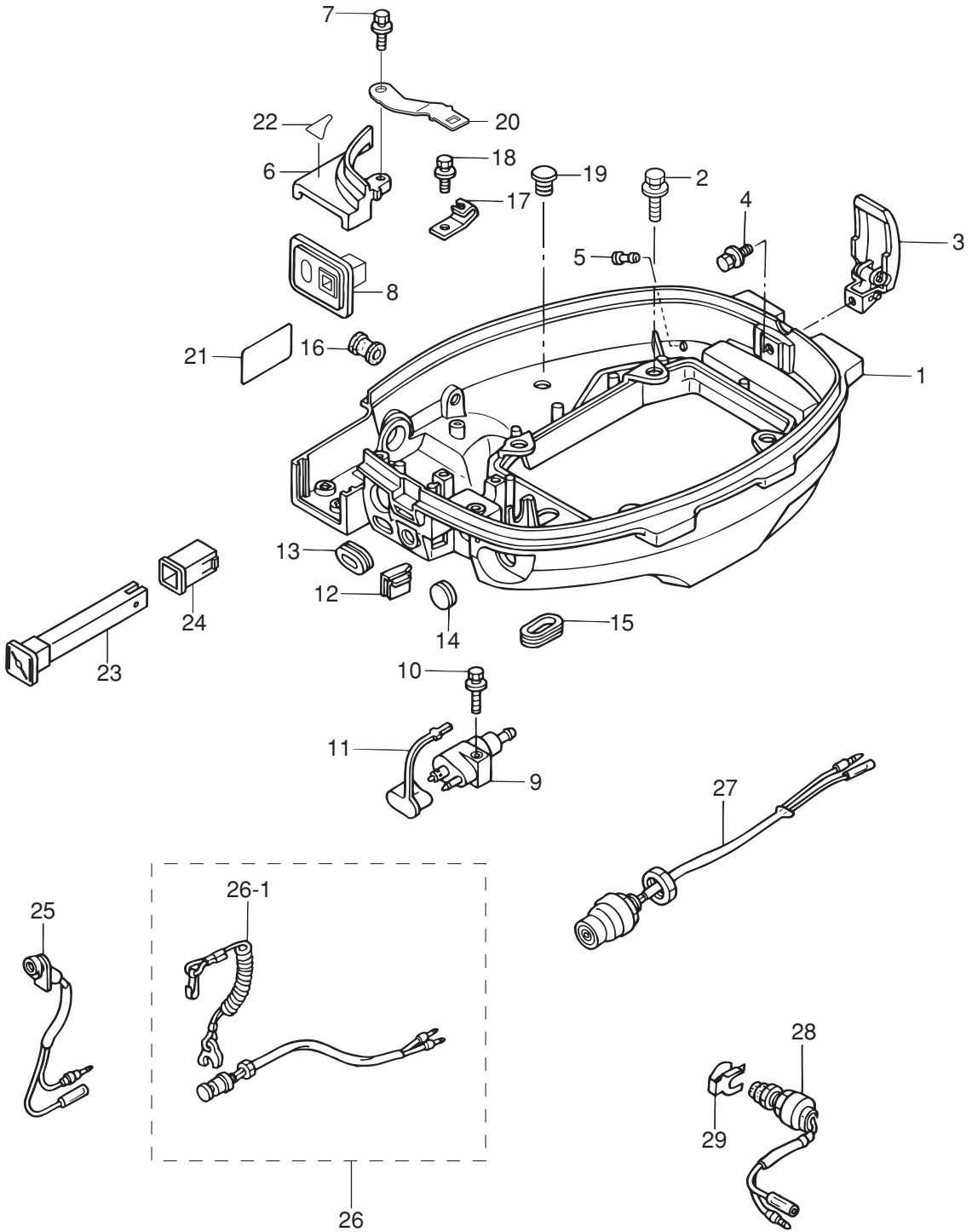


見出番号 Ref. No.	部品番号 Part No.	部 品 名 Description	個数 Q'ty		備 考 Remarks
			F 9.8 A3	F 8 A3	
16-1	3V1Q63011-2	テイヤハンドル Tiller Handle	1	1	for MF & EF/EFT
16-2	3V1-63102-0	ハンドルブッシング Handle Bushing	2	2	for MF & EF/EFT
16-3	3V1-63108-1	ワッシャ、33.5-43-3 Washer, 33.5-43-3	2	2	for MF & EF/EFT
16-4	3V1-63107-0	カバー Cover	1	1	for MF & EF/EFT
16-5	9101E3-0616	ボルト Bolt	2	2	or 910113-0616 for MF & EF/EFT
16-6	3R3-63012-0	グリップ Grip	1	1	for MF & EF/EFT
16-7	3V1-63041-0	スロットルシャフト Throttle Shaft	1	1	for MF & EF/EFT
16-8	3H6-63048-0	スロットルシャフトダンパ Throttle Shaft Damper	1	1	for MF & EF/EFT
16-9	3H6-63510-0	ブッシング、14-15.8-7 Bushing, 14-15.8-7	1	1	for MF & EF/EFT
16-10	920803-0518	スクリュ Screw	1	1	for MF & EF/EFT
16-11	3B2-63063-0	スロットルシャフトサポート Throttle Shaft Support	1	1	for MF & EF/EFT
16-12	9215E3-0612	スクリュ Screw	1	1	or 921513-0612 for MF & EF/EFT
16-13	3V1-63035-1	フリクションピース Friction Piece	1	1	for MF & EF/EFT
16-14	3V1-63077-0	アジャストナット Adjusting Nut	1	1	for MF & EF/EFT
16-15	3V1-63036-0	スプリング Spring	1	1	for MF & EF/EFT
16-16	9101E3-0625	ボルト Bolt	1	1	or 910113-0625 for MF & EF/EFT
16-17	3V1-63600-0	スロットルワイヤ Throttle Cable	2	2	for MF & EF/EFT
16-18	3V9-72019-0	スロットルデカール Throttle Decal	1	1	for MF & EF/EFT
16-19	350-67154-0	プラスチックリベット、6.5 Plastic Rivet, 6.5	1	1	for MF & EF/EFT
16-20	3V1-76032-0	スイッチボックス Switch Box	1	1	for EFT
16-21	9215E3-0516	スクリュ Screw	2	2	for EFT
16-22	3V1-72615-0	PTT スイッチアッセン PTT Switch Ass'y	1	1	for EFT
16-23	336-06973-0	クランプ、6-9.5L Clamp, 6-9.5L	1	1	for EFT
16-24	9215E3-0512	スクリュ Screw	1	1	for EFT
16-25	3V1Q62001-0	ステアリングブラケット Steering Bracket	1	1	for EFT
16-26	3V1-62004-0	コードホルダ Cord Holder	1	1	for EFT
16-27	921503-0408	スクリュ Screw	3	3	for EFT
16-28	3V2-62004-0	コードホルダ Cord Holder	1	1	for EFT
16-29	3R3-62094-2	ボルト、10-80 P1.5 Bolt, 10-80 P1.5	2	2	
16-30	9401E3-1000	ワッシャ Washer	2	2	or 940113-1000

ティラハンドル
TILLER HANDLE

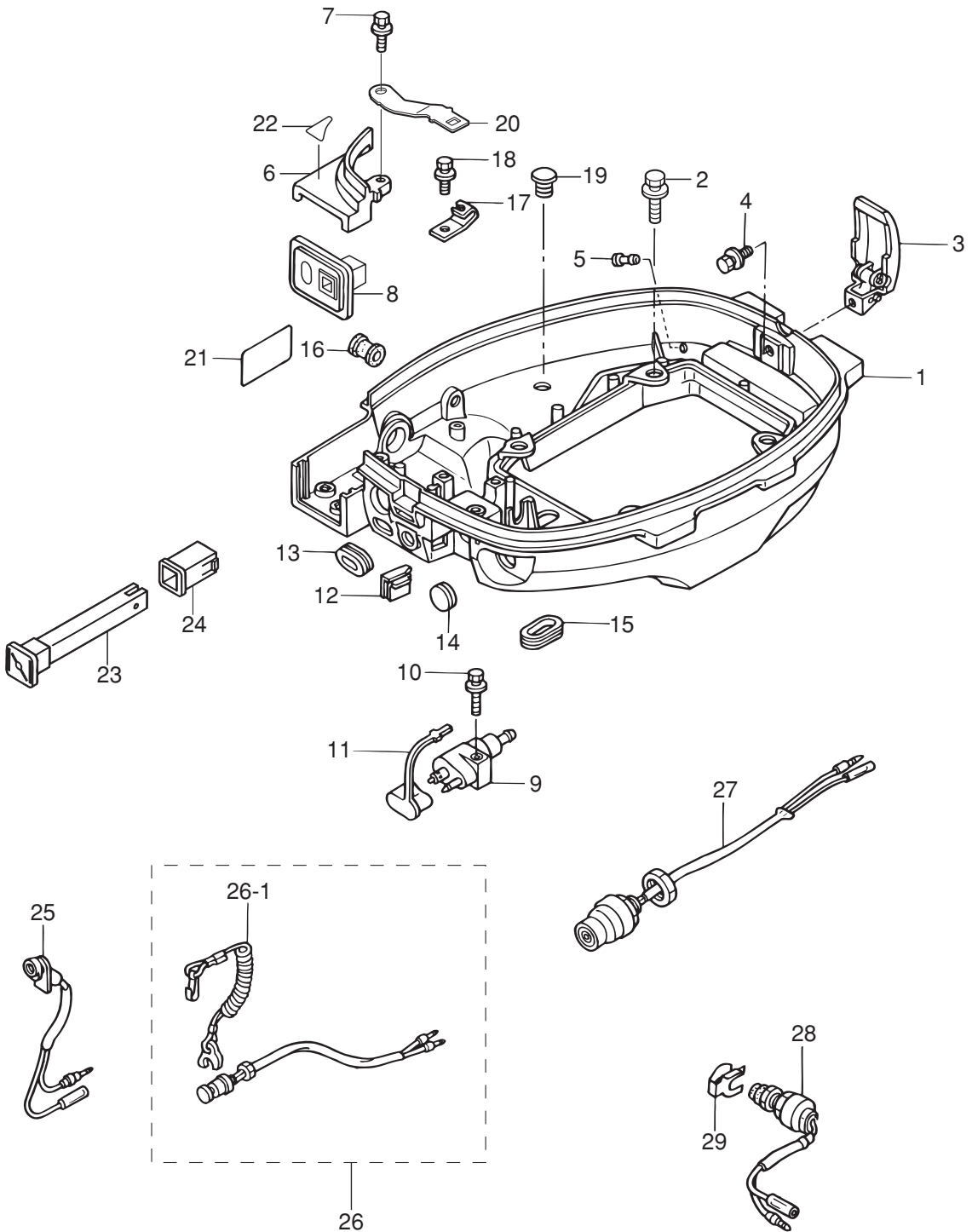


ボトムカウル
BOTTOM COWL

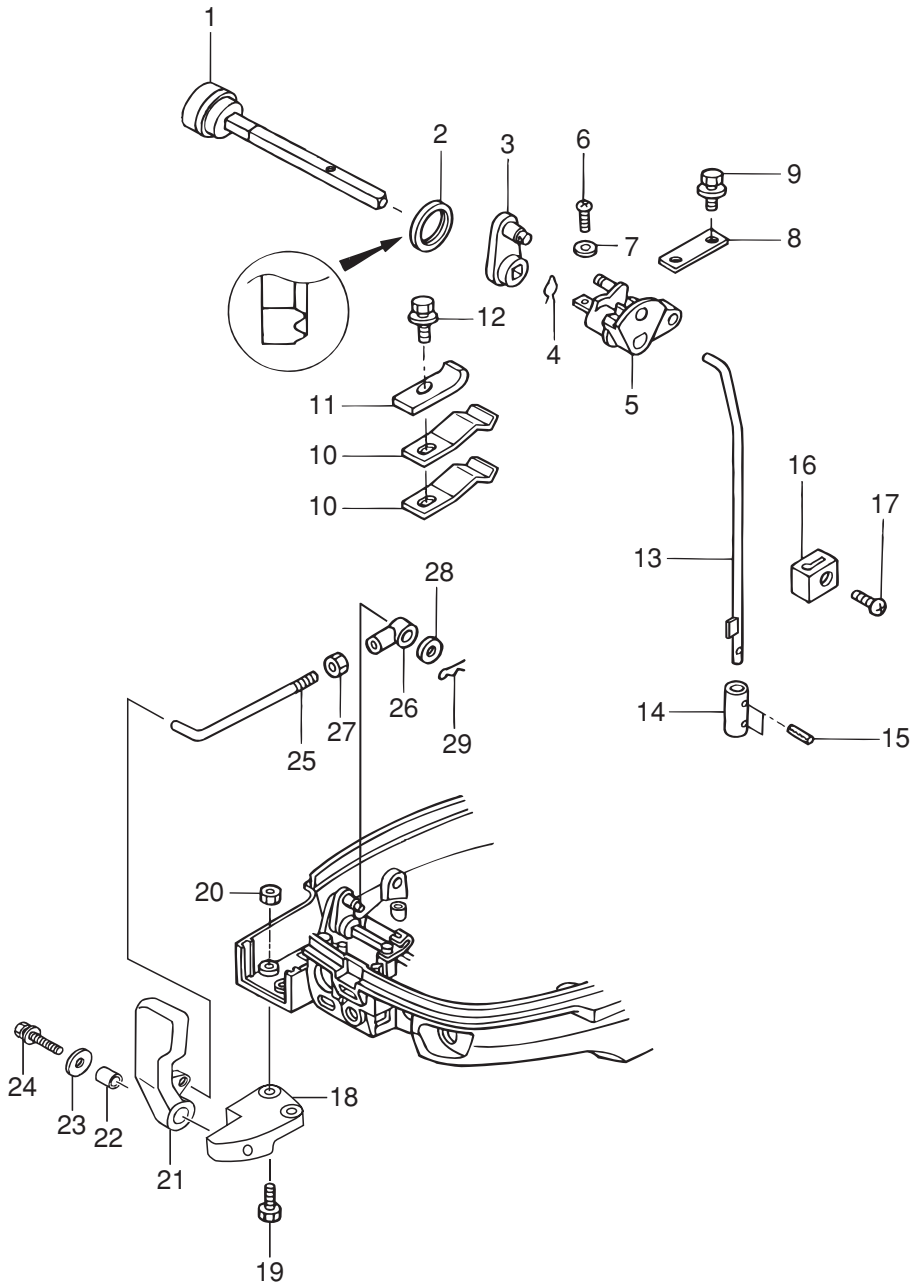


見出番号 Ref. No.	部品番号 Part No.	部 品 名 Description	個数 Q'ty		備 考 Remarks
			F 9.8 A3	F 8 A3	
17-1	3V2Q67100-0	ボトムカウル Bottom Cowl	1	1	
17-2	9101E3-5625	ボルト Bolt	4	4	or 910113-5625
17-3	3V1-67120-0	カウルラッチ Cowl Latch	1	1	
17-4	9101E3-5612	ボルト Bolt	1	1	or 910113-5612
17-5	3BA-01138-0	ウォーターニップル Water Nipple	1	1	or 353-01138-0
17-6	3V1Q67481-0	シフトレバーブラケットカバー Shift Lever Bracket Cover	1	1	for MF & EF/EFT & EP
17-7	9101E3-5616	ボルト Bolt	1	1	or 910113-5616
17-8	3Y3-63621-0	グロメット Grommet	1	1	9.8A3/8A3 # 026832XE~ for MF & EF
17-9	394-70260-0	フュエルコネクタ (エンジン、メール) Fuel Connector (Engine, Male)	1	1	
17-10	9101E3-5625	ボルト Bolt	1	1	
17-11	3H6-70262-0	フュエルコネクタプロテクタ Fuel Connector Protector	1	1	
17-12	3V1-63624-0	グロメット Grommet	1	1	Throttle Cable
17-13	3R3-67162-0	バッテリーコードグロメット Battery Cable Grommet	1	1	
17-14	345-67117-0	グロメット、17-2.7 Grommet, 17-2.7	1	1	for MF & EP/EPT
17-15	3R3-66226-0	シフトロッドグロメット Shift Rod Grommet	2	2	
17-16	3B2-67187-0	グロメット Grommet	1	1	for MF & EF/EFT
17-17	3V1-69000-0	スタータロックケーブルブラケット Starter Lock Cable Bracket	1	1	
17-18	9101E3-5612	ボルト Bolt	1	1	
17-19	3A3-60984-0	プラグ Plug	1	1	
17-20	3Z0-76174-0	ステー Stay	1	1	for EFT/EPT
17-21	3H6-67572-0	ストオリジデカル Storage Decal	1	1	
17-22	3Y3-67578-0	シフトデカル (F, N, R) Shift Decal (F, N, R)	1	1	9.8A3/8A3 # 026832XE~ for MF & EF/EFT
17-23	3C8-67151-1	チョークロッド Choke Rod	1	1	for MF & EF/EFT
17-24	3C8-67156-0	ブッシング Bushing	1	1	for MF & EF/EFT
17-25	3R3-71040-0	ワーニングランプ Warning Lamp	1	1	for MF & EF & EP
	3Z0-71040-0	ワーニングランプ Warning Lamp	1	1	for EFT & EPT
17-26	398-06830-0	ストップスイッチアッシー Stop Switch Ass'y	1	1	
17-26-1	353-06821-0	* ストップスイッチロック (ロープ付) Stop Switch Lanyard	1	1	
17-27	3AA-76026-0	メインスイッチ Main Switch	1	1	or 3B2-76026-1 for EF/EFT
17-28	398-76080-0	ニュートラルスイッチ Neutral Switch	1	1	for EF/EFT

ボトムカウル
BOTTOM COWL

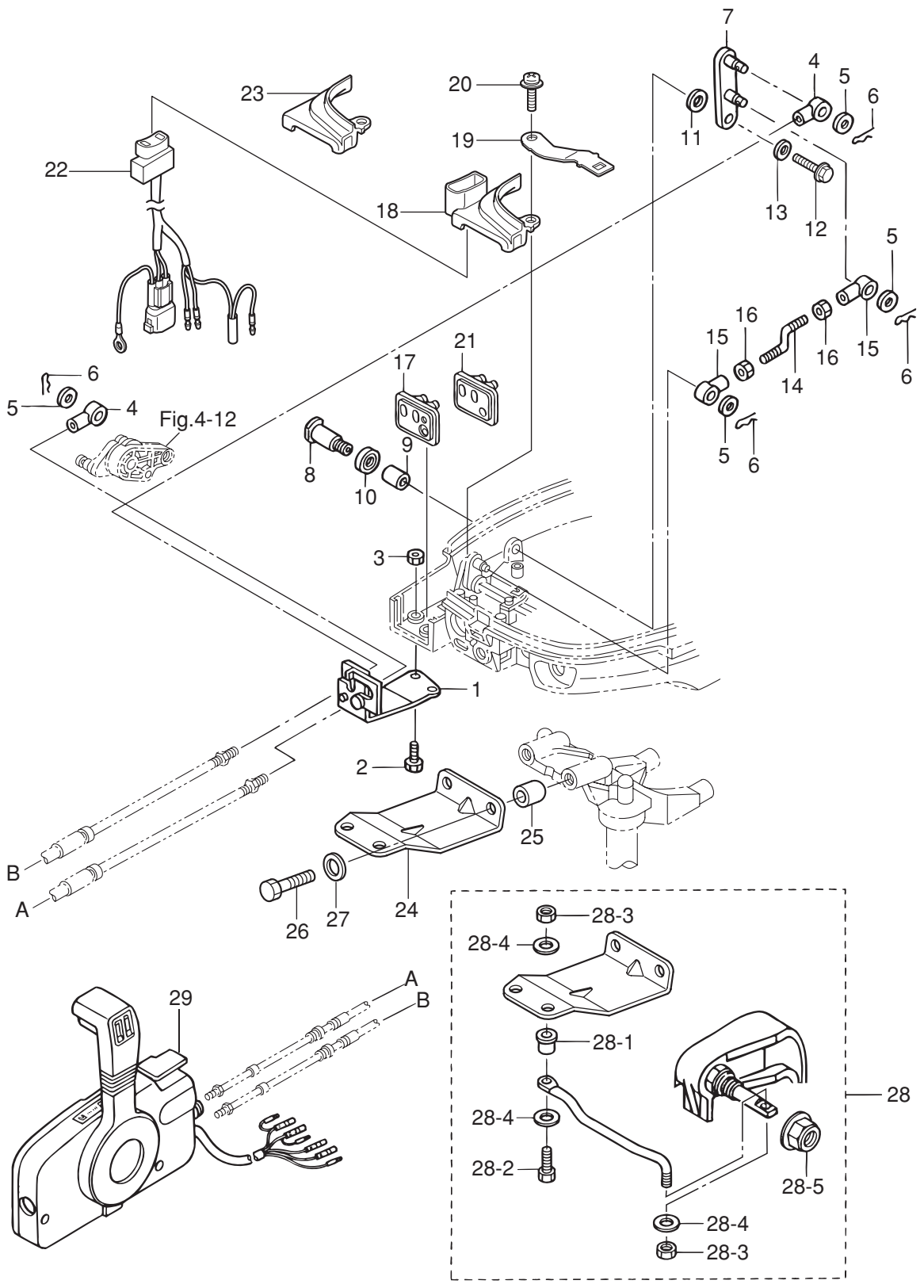


シフト
SHIFT
Fig. 18



見出番号 Ref. No.	部品番号 Part No.	部 品 名 Description	個数 Q'ty		備 考 Remarks
			F 9.8 A3	F 8 A3	
18-1	3AA-66135-1	シフトレバーシャフト Shift Lever Shaft	1	1	9.8A3/8A3~ # 026832XE~
18-2	3V1-66187-0	シールリング、23-29-3.7 Seal Ring, 23-29-3.7	1	1	
18-3	3V1-66129-0	シフトレバー (EP) Shift Lever (EP)	1	1	
18-4	951703-0800	スナップリテーナ、d=8 Snap Retainer, d=8	1	1	
18-5	3V1-66225-0	シフトロッドレバー Shift Rod Lever	1	1	
18-6	921503-0414	スクリュー Screw	1	1	
18-7	940103-0400	ワッシャ Washer	1	1	
18-8	3V1-66145-0	ホルダ Holder	1	1	
18-9	9101E3-5612	ボルト Bolt	2	2	or 910113-5612
18-10	3Y1-66113-0	シフトレバーストップ Shift Lever Stopper	2	2	# 032866XG~
18-11	3Y1-66117-0	シフトレバーストップ Shift Lever Stopper	1	1	# 032866XG~
18-12	9101E3-5612	ボルト Bolt	1	1	or 910113-5612
18-13	3V1-66211-1	シフトロッド Shift Rod	1	1	
18-14	3V1-66241-0	シフトロッドジョイント Shift Rod Joint	1	1	
18-15	951403-0310	スプリングピン、3-10 Spring Pin, 3-10	2	2	
18-16	3V1-66302-1	リバースロックリンクジョイント Reverse Lock Link Joint	1	1	
18-17	921503-0612	スクリュー Screw	1	1	
18-18	3Y3Q67480-0	シフトレバーブラケット Shift Lever Bracket	1	1	for 9.8A3/8A3 MF & EF/EFT # 026832XE~
18-19	9101E3-5625	ボルト Bolt	2	2	or 910113-5625
18-20	9301E3-0600	ナット Nut	2	2	930113-0600
18-21	3Y3-66110-0	シフトレバー Shift Lever	1	1	
18-22	3H6-63619-1	カラー、6.5-10.5-10 Collar, 6.5-10.5-10	1	1	for 9.8A3/8A3 MF & EF/EFT # 026832XE~
18-23	346-67115-0	ワッシャ、6.5-21-1 Washer, 6.5-21-1	1	1	
18-24	9101E3-0625	ボルト Bolt	1	1	or 910113-0625
18-25	3Y3-66134-0	シフトレバーロッド Shift Lever Rod	1	1	
18-26	3R0-83715-0	ケーブルジョイント Cable Joint	1	1	for 9.8A3/8A3 MF & EF/EFT # 026832XE~
18-27	930103-0500	ナット Nut	1	1	
18-28	3AA-83719-0	ワッシャ、8.5-18-1.5 Washer, 8.5-18-1.5	1	1	or 353-83719-0
18-29	951603-0800	スナップピン、d=8 Snap Pin, d=8	1	1	

リモートコントロールパーツ
Fig. 19 REMOTE CONTROL PARTS



見出番号 Ref. No.	部品番号 Part No.	部 品 名 Description	個数 Q'ty		備 考 Remarks
			F 9.8 A3	F 8 A3	
19-1	3V1-83820-0	ケーブルクリップ Cable Clip	1	1	for EP/EPT
19-2	9101E3-0616	ボルト Bolt	2	2	or 910113-5616 for EP/EPT
19-3	9301E3-0600	ナット Nut	2	2	or 930113-0600 for EP/EPT
19-4	3B7-83715-1	ケーブルジョイント Cable Joint	2	2	for EP/EPT
19-5	3AA-83719-0	ワッシャ、8.5-18-1.6 Washer, 8.5-18-1.6	4	4	or 353-83719-0 for EP/EPT
19-6	951603-0800	スナップ、d=8 Snap Pin, d=8	4	4	for EP/EPT
19-7	3V2-66128-0	シフトアーム Shift Arm	1	1	Mark 3V2 for EP/EPT
19-8	3V1-66142-0	ピボット Pivot	1	1	for EP/EPT
19-9	369-67105-0	ブッシング Bushing	1	1	for EP/EPT
19-10	338-67147-0	シールリング Seal Ring	1	1	for EP/EPT
19-11	941403-1400	ウェーブワッシャ、d=14 Wave Washer, d=14	1	1	for EP/EPT
19-12	9101E3-5612	ボルト Bolt	1	1	or 910113-5612 for EP/EPT
19-13	346-67115-0	ワッシャ、6.5-21-1 Washer, 6.5-21-1	1	1	for EP/EPT
19-14	3V1-66134-0	シフトレバーロッド Shift Lever Rod	1	1	for EP/EPT
19-15	3R0-83715-0	ケーブルジョイント Cable Joint	2	2	for EP/EPT
19-16	930103-0500	ナット Nut	2	2	for EP/EPT
19-17	3V2-83732-0	グロメット Grommet	1	1	for EPT
19-18	3V1Q67483-0	リモコンケーブルステーカバー Remocon Cable Stay Cover	1	1	for EPT
19-19	3Z0-76174-0	ステー Stay	1	1	for EFT/EPT
19-20	9101E3-5616	ボルト Bolt	1	1	or 910113-5616
19-21	3V1-83732-0	グロメット Grommet	1	1	for EP
19-22	3V2-72615-0	PTTスイッチアッセン PTT Switch Assy	1	1	for EPT
19-23	3V1Q67481-0	シフトレバーブラケットカバー Shift Lever Bracket Cover	1	1	for MF & EF/EFT & EP
19-24	3AA-83830-0	ステアリングフックプレート Steering Hook Plate	1	1	for EP/EPT
19-25	3AA-83913-0	カラ、10.1-20-15 Collar, 10.1-20-15	2	2	for EP/EPT
19-26	9161E3-1045	ボルト Bolt	2	2	or 916113-1045 for EP/EPT
19-27	9401E3-1000	ワッシャ Washer	2	2	or 940113-1000 for EP/EPT
19-28	3AA-84905-0	ドラッグリンク J Drag Link "J"	1	1	for EP/EPT
19-28-1	3E0-84914-0	* Spacer	1	1	for EP/EPT
19-28-2	3C8-84964-0	* ボルト、3/8-35 * Bolt, 3/8-35	1	1	for EP/EPT

リモートコントロールパーツ
Fig. 19 REMOTE CONTROL PARTS

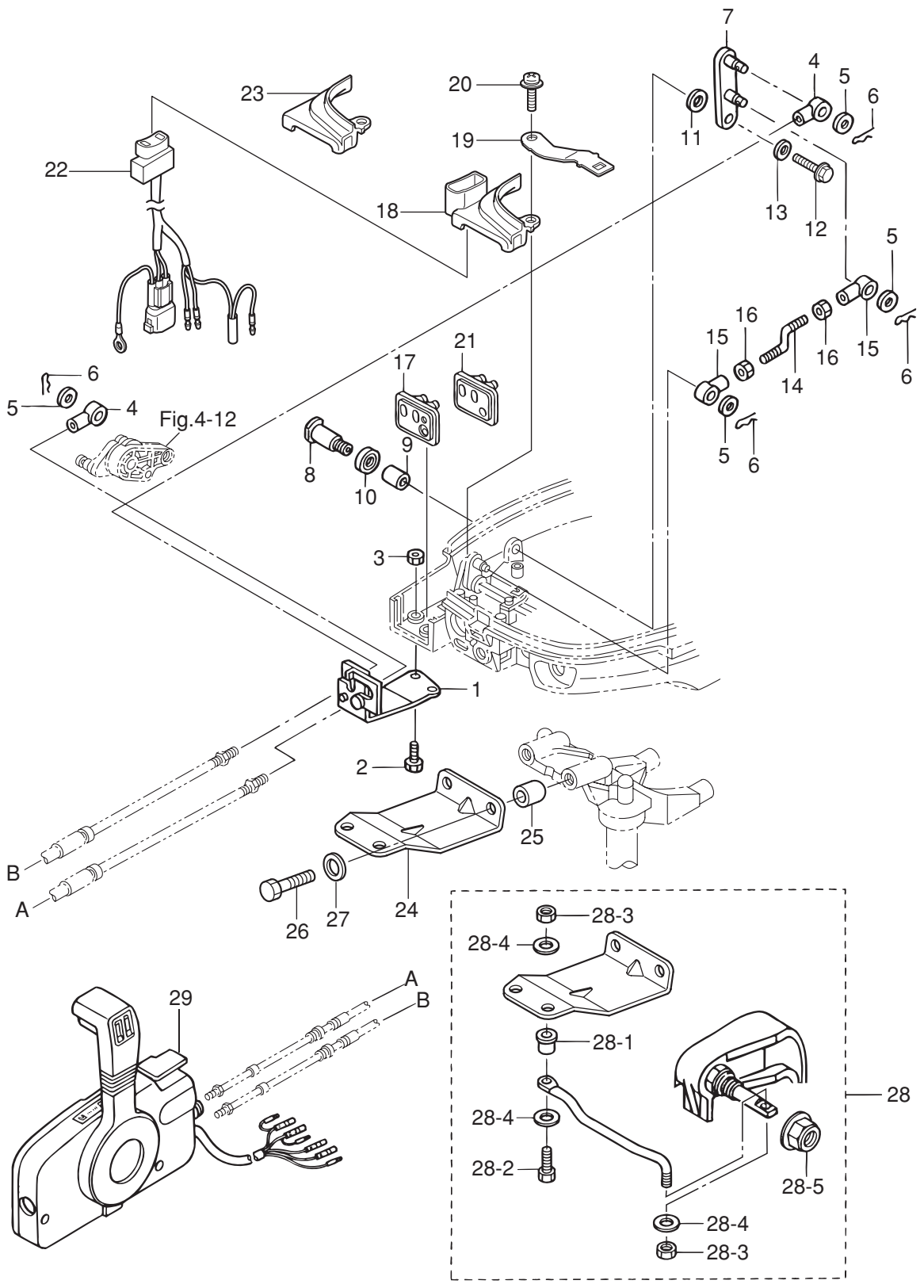


Fig. 20 トップカウル
TOP COWL

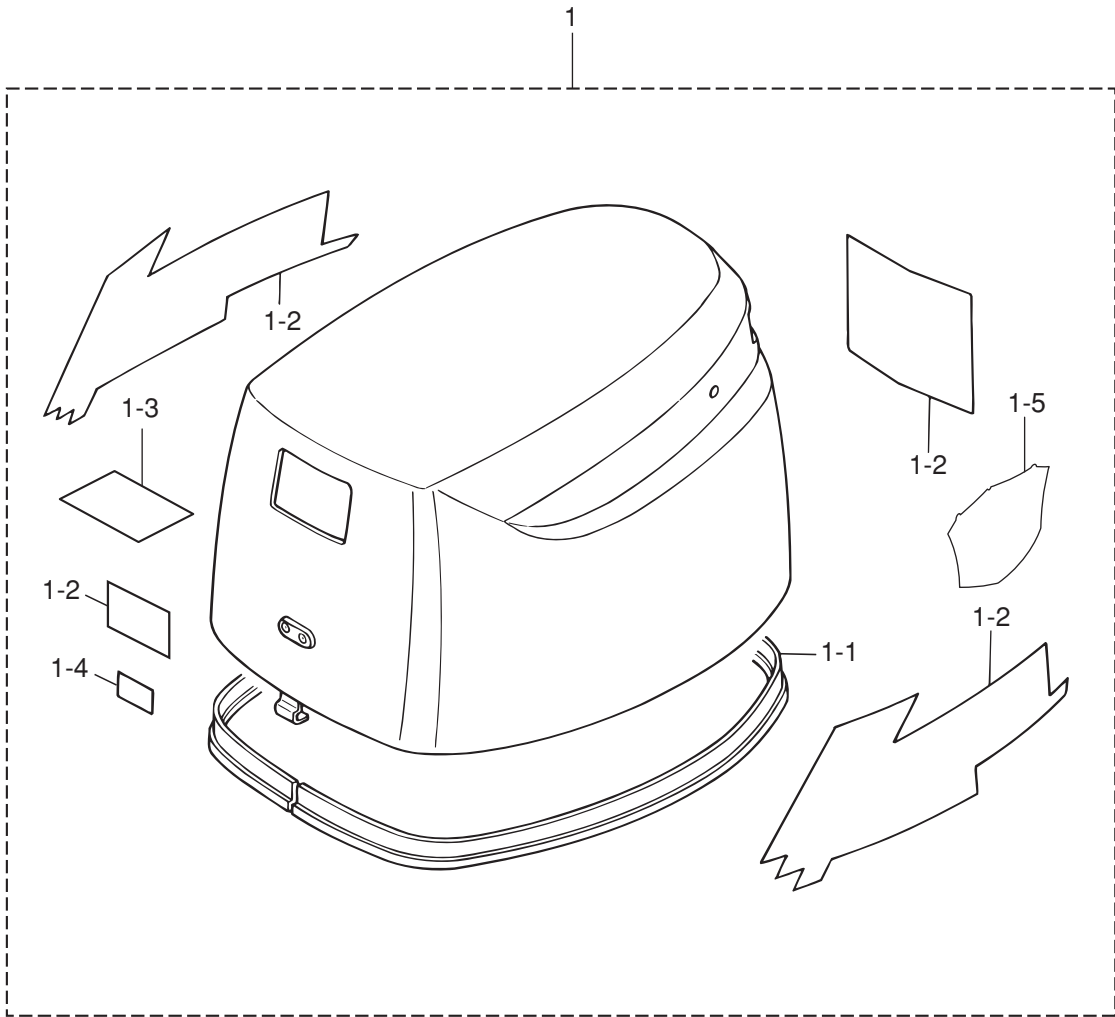
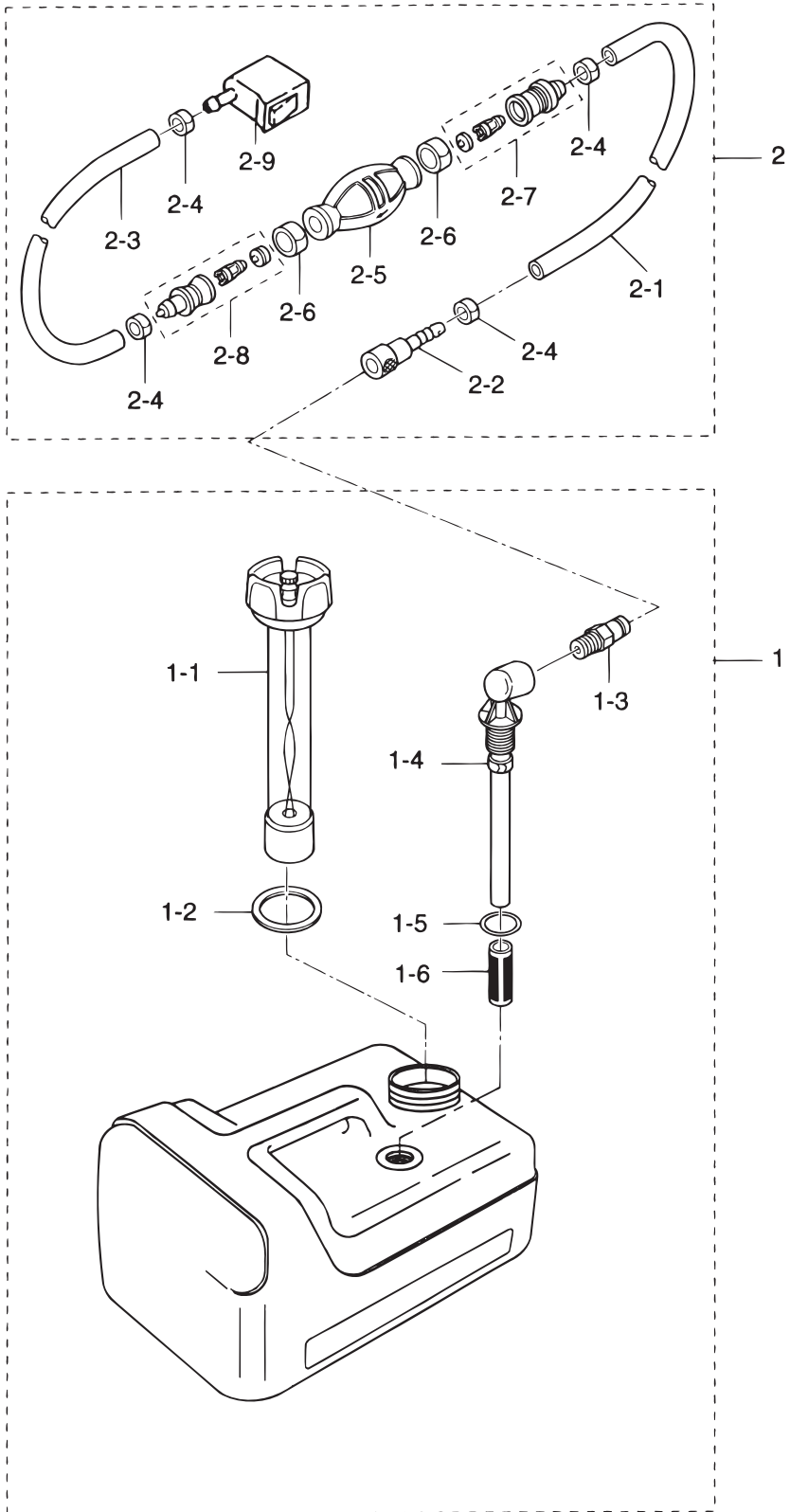
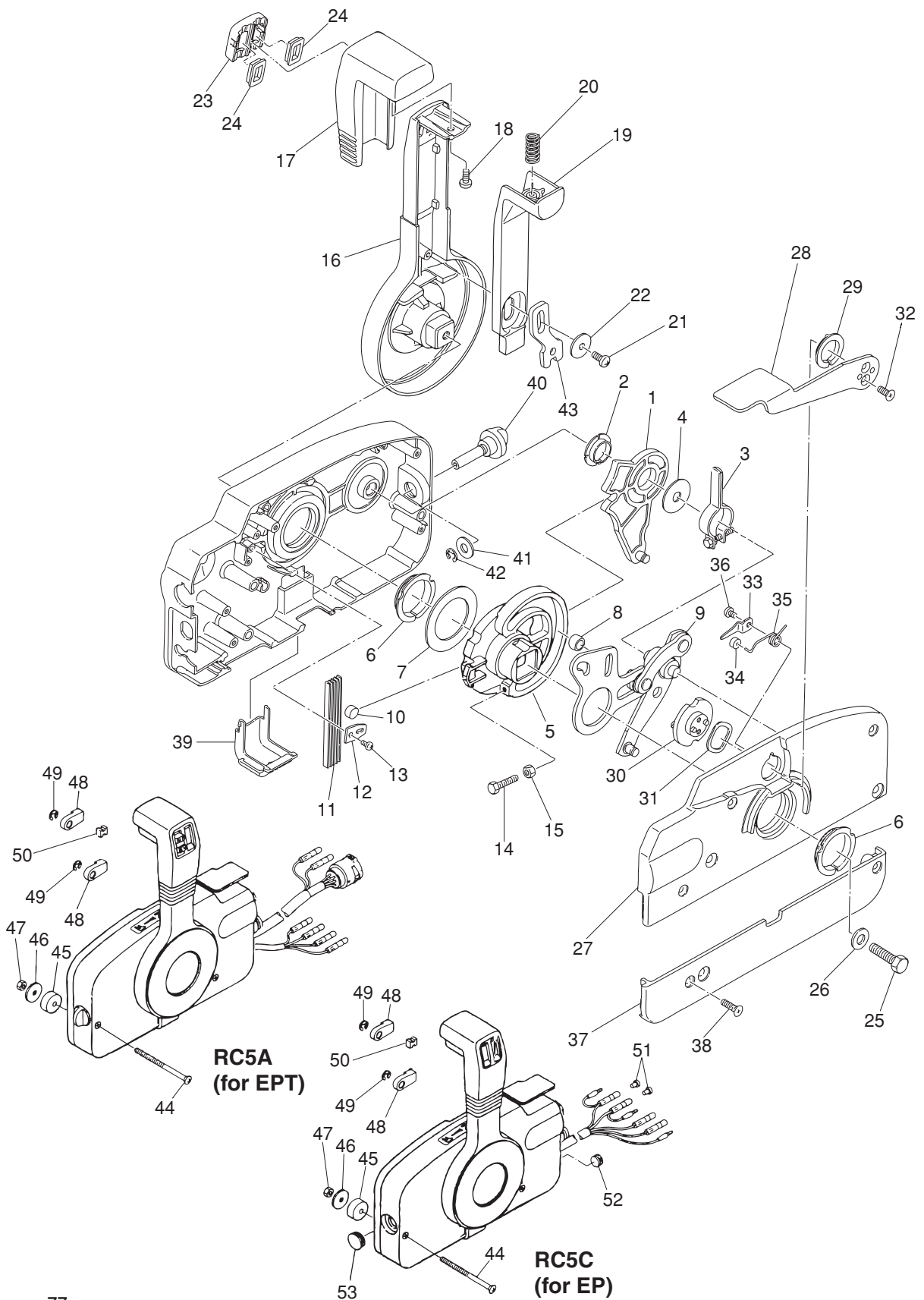


Fig. 21
FUEL TANK

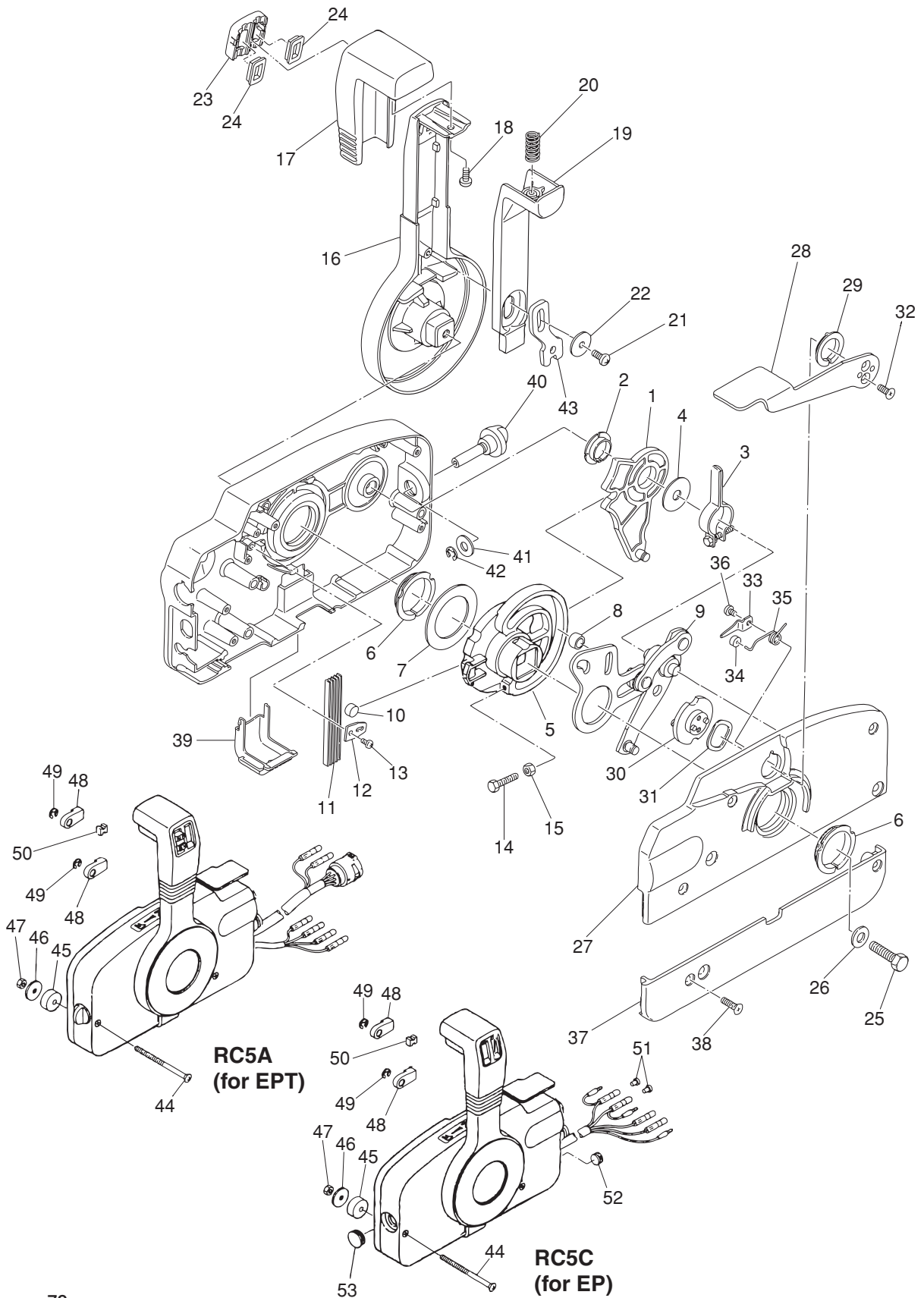


リモコンボックスの構成部品
Fig. 22 COMPONENT PARTS OF REMOTE CONTROL BOX ASS'Y



見出番号 Ref. No.	部品番号 Part No.	部 品 名 Description	個数 Q'ty		備 考 Remarks
			F 9.8 A3	F 8 A3	
22-1	3A3-84381-0	シフトギヤアッシ Shift Gear Ass'y	1	1	for EP/EPT
22-2	3A3-84432-0	ブッシングB Bushing B	1	1	for EP/EPT
22-3	3A3-84428-0	スロットルフリクションアーム Throttle Friction Arm	1	1	for EPT
22-4	3A3-84383-0	ワッシャ Washer	1	1	for EP/EPT
22-5	3A3-84364-2	ドライブギヤ Drive Gear	1	1	for EP/EPT
22-6	3A3-84431-0	ブッシングA Bushing A	2	2	for EP/EPT
22-7	3A3-84422-0	スラストプレート Thrust Plate	1	1	for EP/EPT
22-8	3A3-84421-0	ローラ Roller	1	1	for EP/EPT
22-9	3A3-84365-1	スロットルアーム Throttle Arm	1	1	for EP/EPT
22-10	353-84388-0	デイトントローラ Detent Roller	1	1	for EP/EPT
22-11	3A3-84307-0	デイトントスプリング Detent Spring	5	5	for EP/EPT
22-12	3A3-84423-0	デイトントリテーナ Detent Retainer	1	1	for EP/EPT
22-13	921503-0406	スクリュ Screw	1	1	for EP/EPT
22-14	910103-0525	ボルト Bolt	1	1	for EP/EPT
22-15	930103-0500	ナット Nut	1	1	for EP/EPT
22-16	3B7Q84343-0	コントロールレバー Control Lever	1	1	for EP/EPT
22-17	3A3-84404-0	グリップ Grip	1	1	for EP/EPT
22-18	921503-0510	スクリュ Screw	1	1	for EP/EPT
22-19	3A3-84401-0	ニュートラルロックアーム Neutral Lock Arm	1	1	for EP/EPT
22-20	3A3-84403-0	ニュートラルロックスプリング Neutral Lock Spring	1	1	for EP/EPT
22-21	921503-0510	スクリュ Screw	1	1	for EP/EPT
22-22	3A3-84407-0	ロックアームワッシャ Lock Arm Washer	1	1	for EP/EPT
22-23	3A3-84451-0	チルトスイッチカバー Tilt Switch Cover	1	1	for EP/EPT
22-24	3A3-84452-0	チルトスイッチプラグ Tilt Switch Plug	2	2	for EP
	3A3-84452-0	チルトスイッチプラグ Tilt Switch Plug	1	1	for EPT
22-25	3A3-84442-0	ボルト Bolt	1	1	for EP/EPT
22-26	940103-0800	ワッシャ Washer	1	1	for EP/EPT
22-27	3B7Q84441-0	リヤハウジング Rear Housing	1	1	for EP/EPT
22-28	3B7Q84312-0	フリースロットルレバー Free Throttle Lever	1	1	for EP/EPT
22-29	3A3-84435-0	ブッシングE Bushing E	1	1	for EP/EPT

リモコンボックスの構成部品
Fig. 22 COMPONENT PARTS OF REMOTE CONTROL BOX ASS'Y



見出番号 Ref. No.	部品番号 Part No.	部 品 名 Description	個数 Q'ty			備 考 Remarks
			F 9.8 A3	F 8 A3		
22-30	3A3-84391-0	フリースロットドラム Free Throttle Drum	1	1		for EP/EPT
22-31	3A3-84368-0	ウェーブワッシャ Wave Washer	1	1		for EP/EPT
22-32	921603-0512	スクリュ Screw	2	2		for EP/EPT
22-33	3A3-84426-0	ローリテーナ Roller Retainer	1	1		for EP/EPT
22-34	3A3-84424-0	フリースロットローラ Free Throttle Roller	1	1		for EP/EPT
22-35	3A3-84425-0	フリースロットスプリング Free Throttle Spring	1	1		for EP/EPT
22-36	921503-0406	スクリュ Screw	1	1		for EP/EPT
22-37	3B7Q84366-0	リヤパネル Rear Panel	1	1		for EP/EPT
22-38	921603-0518	スクリュ Screw	5	5		for EP/EPT
22-39	3A3-84429-0	ケーブルカバー Cable Cover	1	1		for EP/EPT
22-40	3A3-84427-0	スロットルフリクション調整スクリュ Throttle Friction Adjusting Screw	1	1		for EPT
22-41	353-84394-0	ワッシャ Washer	1	1		for EPT
22-42	945303-0600	Eリング、d=6 E-Ring, d=6	1	1		for EPT
22-43	3A3-84406-0	ロックアームプレート Lock Arm Plate	1	1		for EP/EPT
22-44	3A3-84375-0	スクリュ Screw	3	3		for EP/EPT
22-45	3A3-84374-0	スペーサ Spacer	3	3		for EP/EPT
22-46	353-84371-0	ワッシャ Washer	3	3		for EP/EPT
22-47	930103-0600	ナット Nut	3	3		for EP/EPT
22-48	3A3-83314-2	ターミナルアイ Terminal Eye	2	2		for EP/EPT
22-49	945303-0600	Eリング、d=6 E-Ring, d=6	2	2		for EP/EPT
22-50	3A3-84376-0	グロメット Grommet	1	1		for EP/EPT
22-51	3A3-76037-0	ケーブルターミナルプラグ Cable Terminal Plug	2	2		for EP
22-52	361-84415-0	グロメット B Grommet B	1	1		for EP
22-53	361-84414-0	グロメット A Grommet A	1	1		for EP

Fig. 24 ケーブル
CABLE

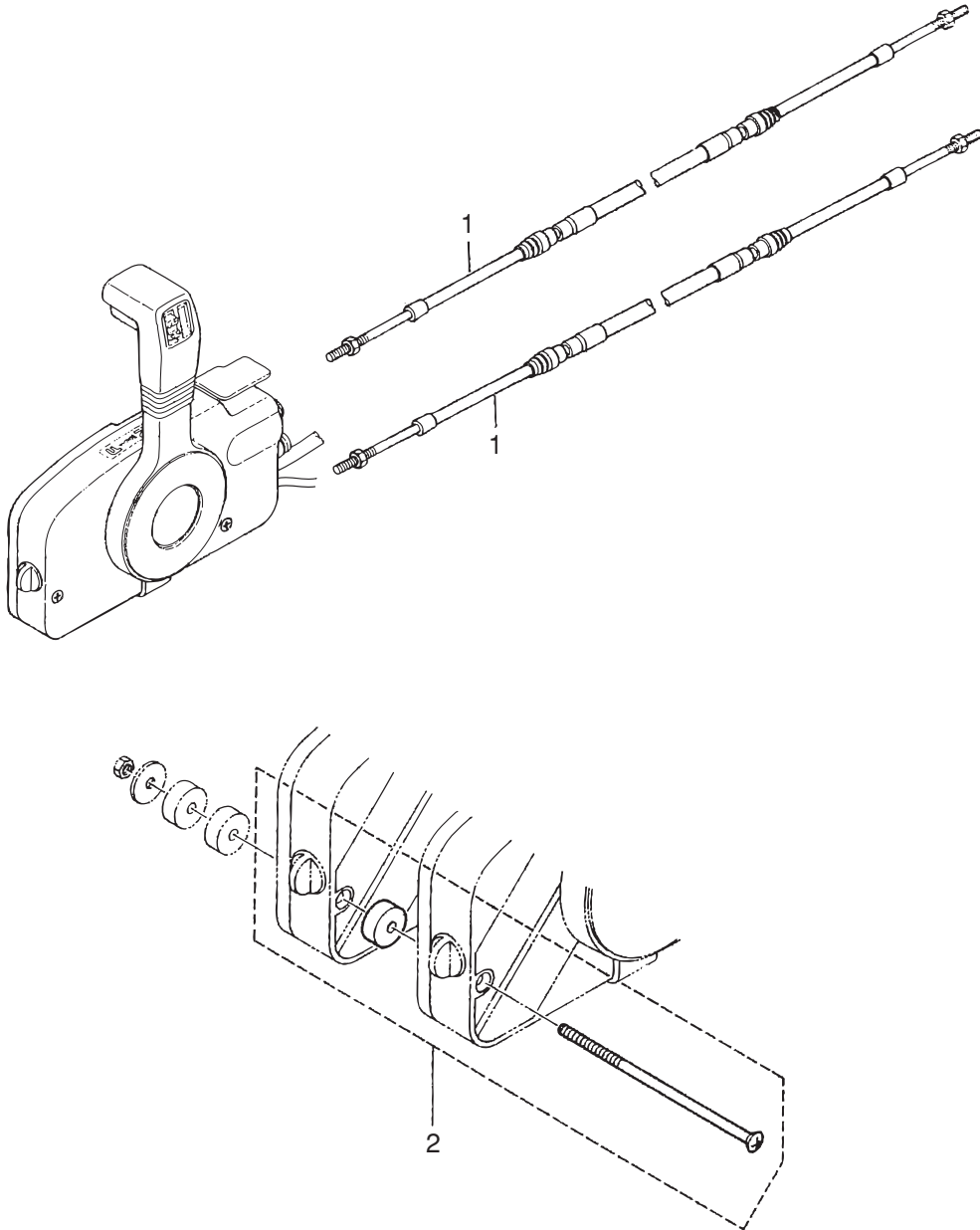
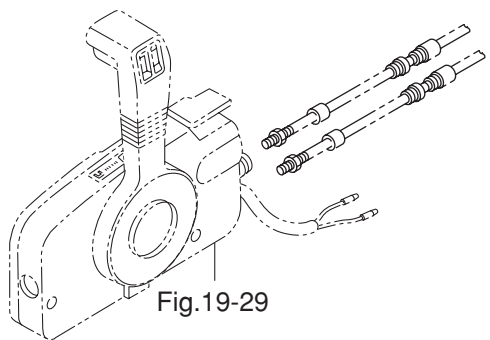
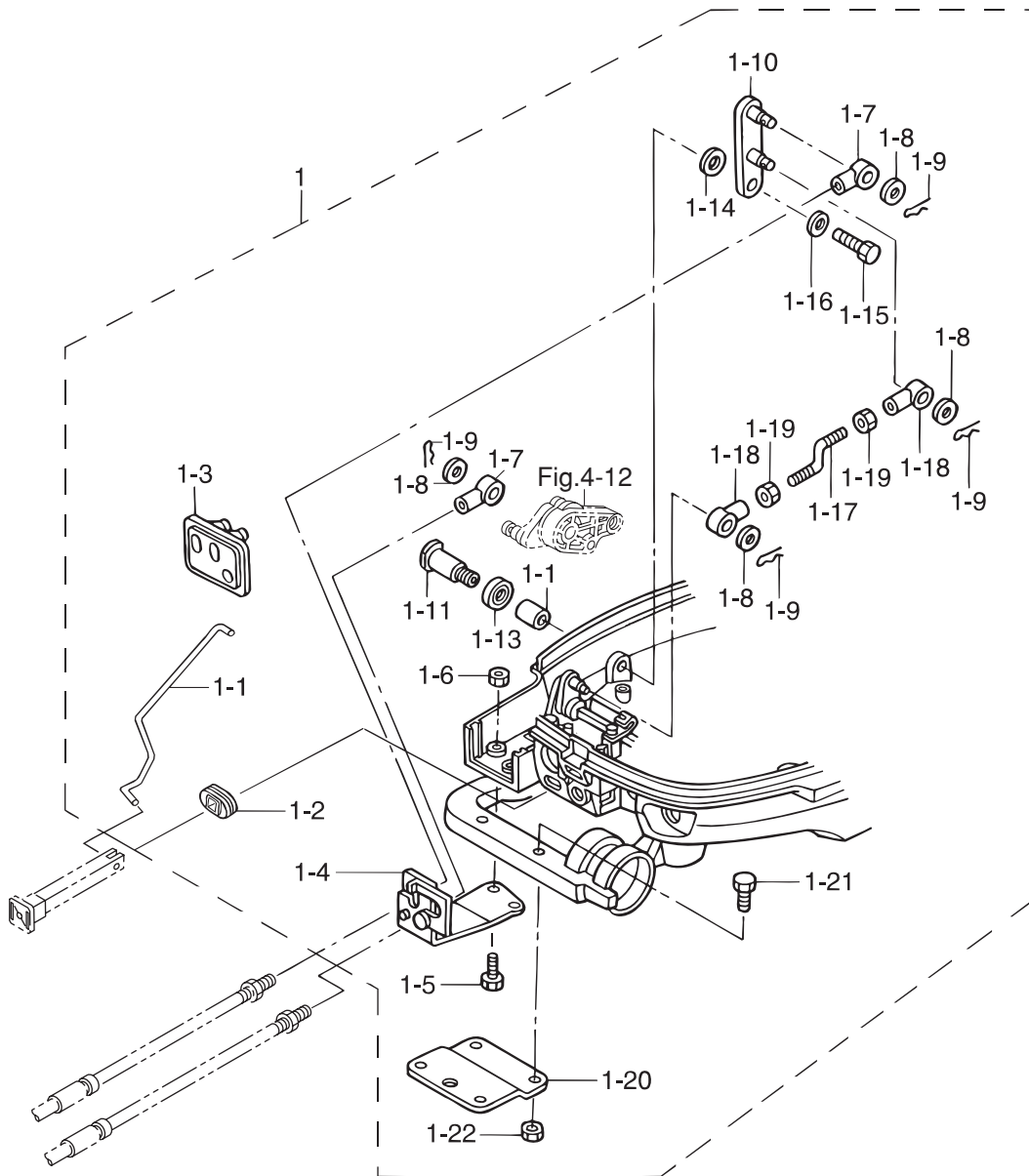
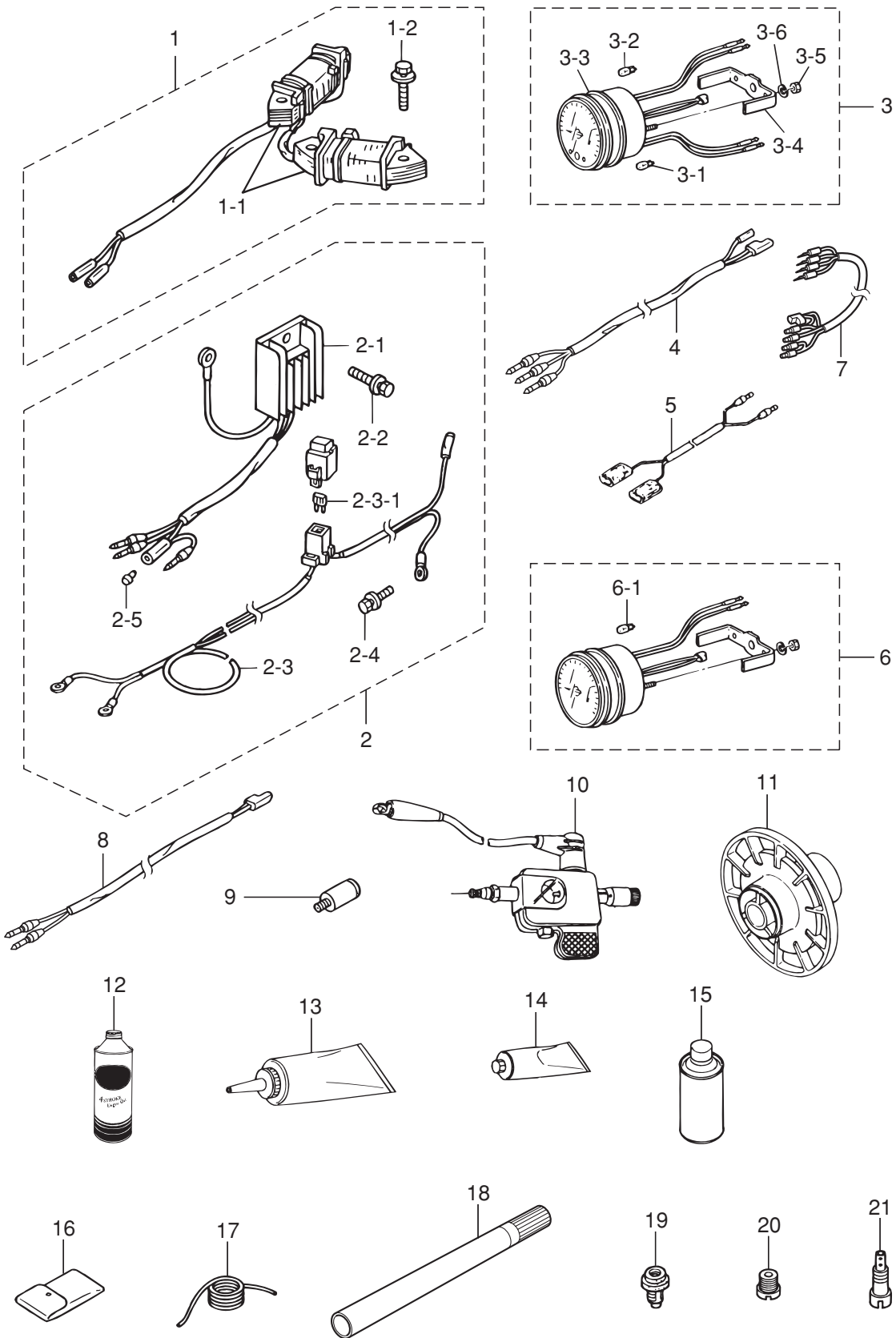


Fig. 25 オプションパーツ (リモートコントロールFタイプ用)
 OPTIONAL PARTS (REMOTE CONTROL for "F" Type)



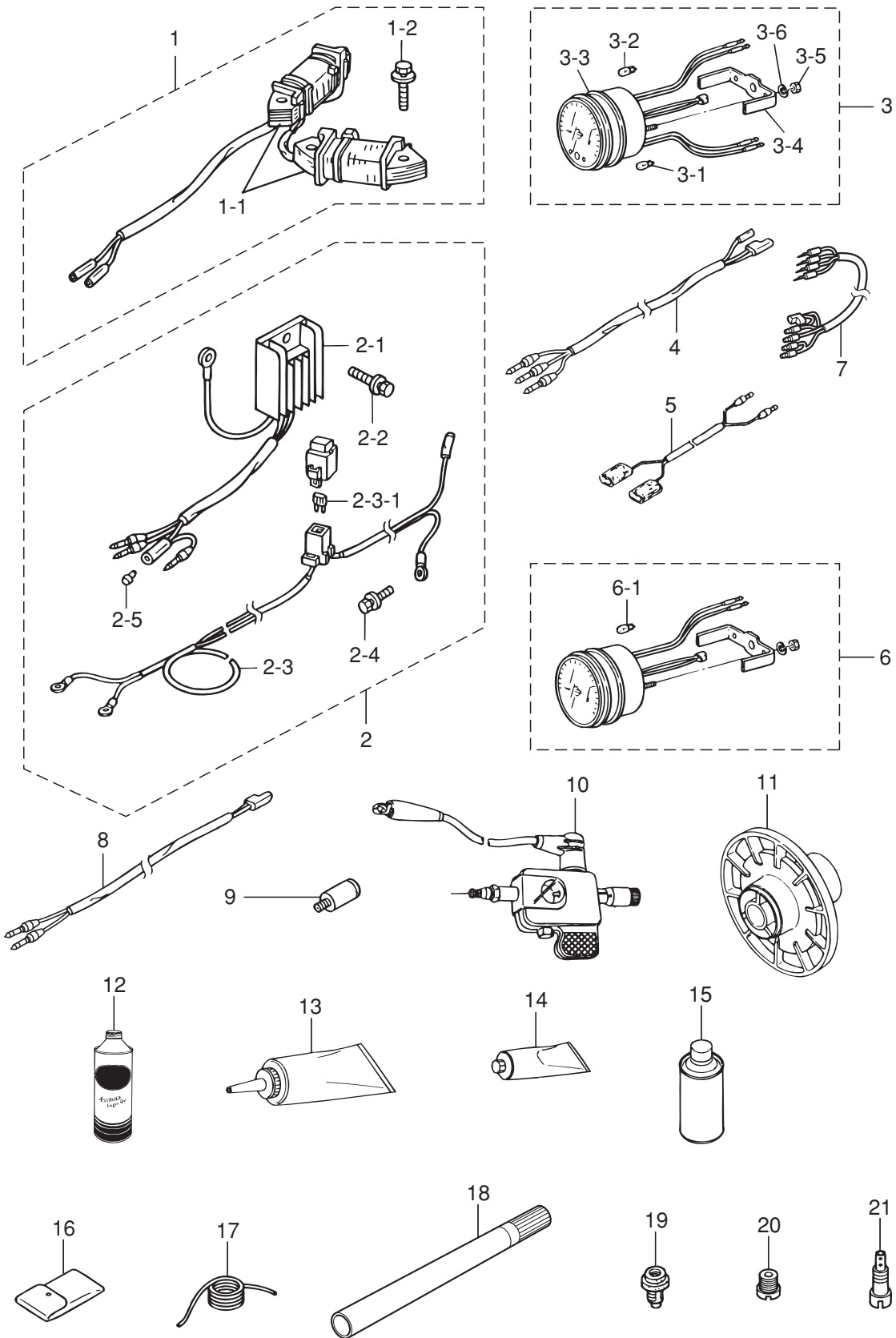
見出番号 Ref. No.	部品番号 Part No.	部 品 名 Description	個数 Q'ty			備 考 Remarks
			F 9.8 A3	F 8 A3		
25-1	3V2-83880-1	リモコンフィッティングパーツ Remote Control Fitting Parts	1 set	1 set		# 031096XD~ for MF & EF
25-1-1	3V2-67192-0	* チョークリンクロッド * Choke Link Rod	1	1		
25-1-2	3V2-67193-0	* グロメット * Grommet	1	1		
25-1-3	3V1-83732-0	* グロメット * Grommet	1	1		
25-1-4	3V1-83820-0	* ケーブルクリップ * Cable Clip	1	1		
25-1-5	9101E3-0616	* ホルト * Bolt	2	2		or 910113-0616
25-1-6	9301E3-0600	* ナット * Nut	2	2		or 930113-0600
25-1-7	3B7-83715-1	* ケーブルジョイント * Cable Joint	2	2		
25-1-8	3AA-83719-0	* ワッシャ, 8.5-18-1.6 * Washer, 8.5-18-1.6	4	4		or 353-83719-0
25-1-9	951603-0800	* スナップピン, d=8 * Snap Pin, d=8	4	4		
25-1-10	3V2-66128-0	* シフトアーム (EP) * Shift Arm (EP)	1	1		# 031096XD~ Mark : 3V2
25-1-11	3V1-66142-0	* ピボット * Pivot	1	1		
25-1-12	369-67105-0	* ブッシング * Bushing	1	1		
25-1-13	338-67147-0	* シールリング * Seal Ring	1	1		
25-1-14	941403-1400	* ウェーブワッシャ, d=14 * Wave Washer, d=14	1	1		
25-1-15	9101E3-0612	* ホルト * Bolt	1	1		or 910113-0612
25-1-16	346-67115-0	* ワッシャ, 6.5-21-1 * Washer, 6.5-21-1	1	1		
25-1-17	3V1-66134-0	* シフトレバーロッド * Shift Lever Rod	1	1		
25-1-18	3R0-83715-0	* ケーブルジョイント * Cable Joint	2	2		
25-1-19	930103-0500	* ナット * Nut	2	2		
25-1-20	369-83830-2	* ステアリングフックプレート * Steering Hook Plate	1	1		
25-1-21	9101E3-5830	* ホルト * Bolt	2	2		or 910113-5830
25-1-22	9301E3-0800	* ナット * Nut	2	2		or 930113-0800

オプションパーツ (アクセサリ)
OPTIONAL PARTS (ACCESSORIES)

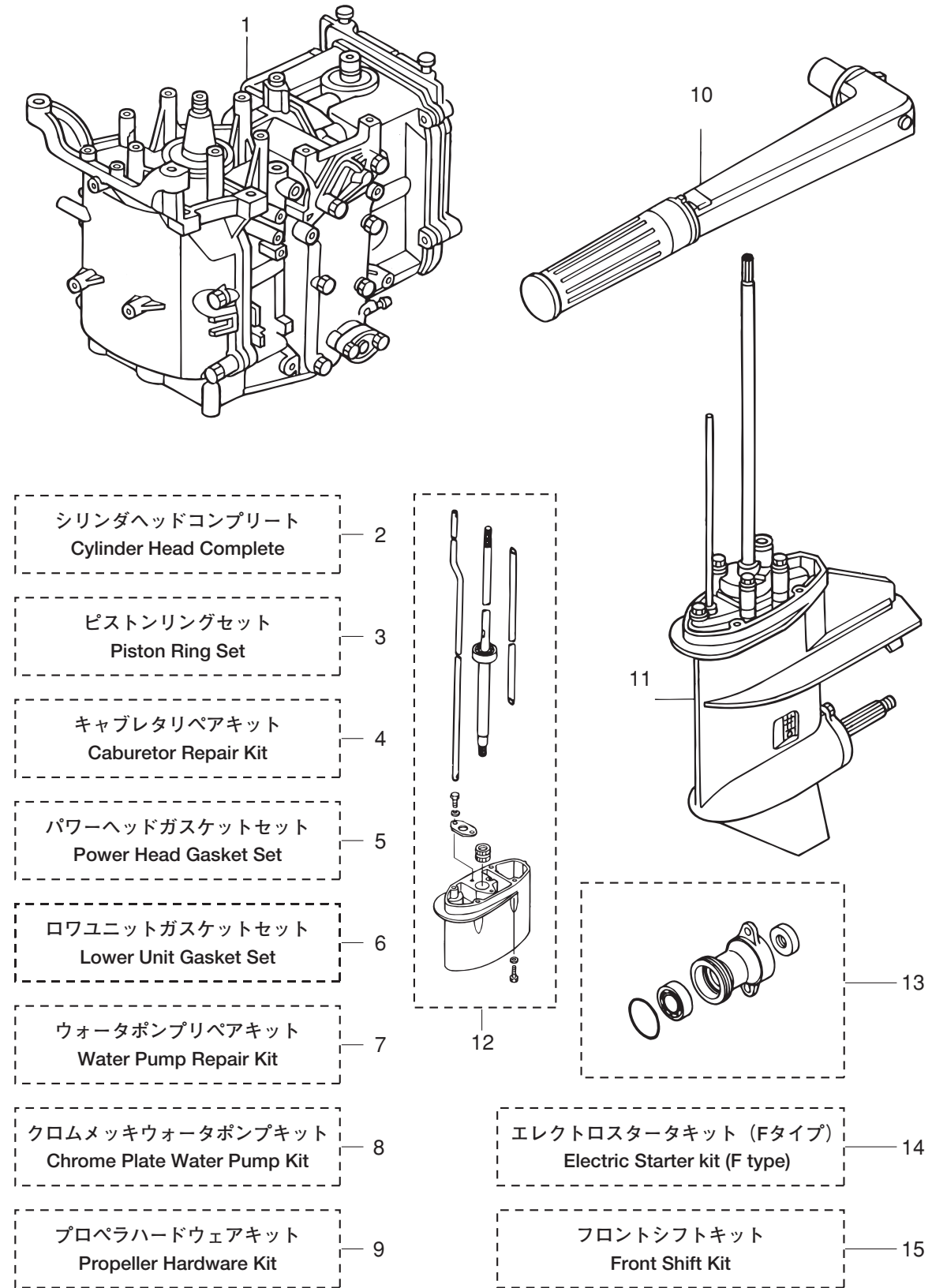


見出番号 Ref. No.	部品番号 Part No.	部 品 名 Description	個数 Q'ty		備 考 Remarks
			F 9.8 A3	F 8 A3	
26-1	3V2-06128-0	オルタネータキット Alternator Kit	1 set	1 set	# 031096XD~ for MF
26-1-1	3AA-06023-0	* オルタネータ ホルト	1	1	
26-1-2	910103-5630	* Bolt	4	4	
26-2	3V2-76160-0	レクチファイヤキット * Rectifier Kit	1 set	1 set	
26-2-1	3AA-76065-0	レクチファイヤ * Rectifier	1	1	
26-2-2	910103-5616	ホルト * Bolt	1	1	
26-2-3	3AA-76161-0	エクステンションコード * Extension Cord	1	1	L=2150
26-2-3-1	3T5-76247-0	ヒューズ (20A) ** Fuse (20A)	2	2	
26-2-4	910103-5610	ホルト * Bolt	1	1	
26-2-5	3A3-76037-0	ケーブルターミナルプラグ * Cable Terminal Plug	1	1	Rectifier Red Cable
26-3	3N8-72640-1	タコメータ (オイルランプ付) Tachometer (with oil lamp)	1	1	for EP/EPT
26-3-1	3B7-72658-0	オイルバルブ、12V-1.7W * Oil Bulb, 12V-1.7W	1	1	for EP/EPT
26-3-2	3B7-72659-0	メータバルブ、12V-1.7W * Meter Bulb, 12V-1.7W	1	1	
26-3-3	3B7-72656-0	メータダンパ * Meter Damper	1	1	
26-3-4	3B7-72661-0	フィティングプレート * Fitting Plate	1	1	
26-3-5	930103-0500	ナット * Nut	2	2	
26-3-6	941303-0500	スプリングワッシャ * Spring Washer	2	2	
26-4	3V1-72539-0	タコメータリードワイヤ Tachometer Lead Cable	1	1	L=6000 for EP
26-5	353-72537-0	メータリードワイヤ Meter Lead Cable	1	1	L=1500 for EP
26-6	3B7-72530-2	タコメータ (オイルランプ無) Tachometer (with out oil lamp)	1	1	for MF & EF/EFT
26-6-1	3B7-72659-0	メータバルブ、12V-1.7W * Meter Bulb, 12V-1.7W	1	1	
26-7	3A3-72537-1	メータリードワイヤ Meter Lead Wire	1	1	L=2000 for EPT
26-8	361-72539-0	タコメータリードワイヤ Tachometer Lead Cable	1	1	L=6000 for MF & EF/EFT
26-9	336-60007-0	フラッシングアタッチメント Flushing Attachment	1	1	
26-10	3F3-72540-0	スパークテスト Spark Tester	1	1	
26-11	3B2-64110-1	テストプロペラ Test Propeller	1	1	
26-12	3AC-72300-0	エンジンオイル (1000mL) Engine Oil (1000mL)	1	1	N.A.F.N.
26-13	332-72306-0	ギヤオイル (500mL) Gear Oil (500mL)	1	1	20 tubes/case N.A.F.N.
26-14	332-72309-0	グリス (250g) Grease (250g)	1	1	24 tubes/case N.A.F.N.
26-15	3AC-72326-0	スプレー (アクアマリンブルー) Touch-up Paint (Aquamarine Blue)	1	1	N.A.F.N.

オプションパーツ (アクセサリ)
Fig. 26 **OPTIONAL PARTS (ACCESSORIES)**



アッセンブリ、キット
ASSEMBLY, KIT



見出番号 Ref. No.	部品番号 Part No.	部 品 名 Description	個数 Q'ty		備 考 Remarks
			F 9.8 A3	F 8 A3	
27-1	3V1B87090-5	エンジンショートブロックキット Engine Short Block Kit	1	1	Old Part No. 3V1B87100-1
	9701-1-1103	* Spark Plug スパークプラグ	2	2	NGK: DCPR6E
	3V1-01303-0	* Engine Basement Gasket エンジンベースガスケット	1	1	
27-2	3V1B01000-3	シリンダヘッドコンプリート Cylinder Head Complete	1	1	Fig.3 with Camshaft&Oil Pump&Valve
27-3	3V1-87123-0	ピストンリングセット (STD) Piston Ring Set (STD)	1 set	1 set	
	3V1-00011-0	* Piston Ring Top ピストンリングトップ	2	2	
	3V1-00012-0	* Piston Ring 2nd ピストンリング 2nd	2	2	
	3V1-00013-0	* Piston Ring Oil ピストンリング オイル	2	2	
27-3	3V1-87124-0	ピストンリングセット (0.5mm O/S) Piston Ring Set (0.5mm O/S)	1 set	1 set	
	3V1-00014-0	* Piston Ring Top (0.5mm O/S) ピストンリングトップ (0.5mm O/S)	2	2	
	3V1-00015-0	* Piston Ring 2nd (0.5mm O/S) ピストンリング 2nd (0.5mm O/S)	2	2	
	3V1-00016-0	* Piston Ring Oil (0.5mm O/S) ピストンリング オイル (0.5mm O/S)	2	2	
27-4	3V1-87122-0	キャブレタリペアキット Carburetor Repair Kit	1 set	1 set	
	3V1-03116-0	* O-Ring Oリング	1	1	Fig. 5-1-5
	3V1-03147-1	* Float Valve フロートバルブ	1	1	Fig. 5-1-8
	3C8-03126-0	* Float Arm Pin フロートアームピン	1	1	Fig. 5-1-9
	3C8-03125-0	* Float フロート	1	1	Fig. 5-1-10
	921703-0406	* Screw スクリュー	1	1	Fig. 5-1-11
	3V1-03121-0	* Float Chamber Gasket フロートチャンバガスケット	1	1	Fig. 5-1-15
	922503-6412	* Screw スクリュー	4	4	Fig. 5-1-16
	3V1-03193-0	* Drain Screw Gasket ドレンスクリューガスケット	1	1	Fig. 5-1-18
	3V1-03182-0	* Carburetor Cover Gasket キャブレタカバーガスケット	1	1	Fig. 5-1-20
922503-6410	* Screw スクリュー	2	2	Fig. 5-1-21	
27-5	3V1-87121-0	パワーヘッドガスケットセット Power Head Gasket Set	1 set	1 set	
	3V1-01005-0	* Cylinder Head Gasket シリンダヘッドガスケット	1	1	

見出番号 Ref. No.	部品番号 Part No.	部 品 名 Description	個数 Q'ty		備 考 Remarks
			F 9.8 A	F 8 A	
27-5	3V1-01024-0	* シリンダヘッドカバーガスケット * Cylinder Head Cover Gasket	1	1	
	3R0-07422-0	* O-Ring, 3.1-24.4	1	1	Filler Cap
	3V1-02305-0	* エキゾーストカバーガスケット * Exhaust Cover Gasket	1	1	
	346-01032-0	* サーマスタットキャップガスケット * Thermostat Cap Gasket,	1	1	
	3R3-01144-0	* アノードキャップガスケット * Anode Cap Gasket	1	1	
	3V1-01303-0	* エンジンベースガスケット * Engine Basement Gasket	1	1	
	3V1-00121-0	* オイルシール, 30-45-8	2	2	Crankshaft
	3V1-02104-0	* インテークマニホールドガスケット * Intake Manifold Gasket	1	1	
	3V1-02011-0	* キャブレタガスケット * Carburetor Gasket	2	2	
	3V1-02012-0	* O-Ring, 2-35	1	1	Carburetor
	3H6-07422-0	* O-Ring, 2.62-18.72	1	1	Fuel Pump
	3V1-07653-0	* オイルポンプガスケット * Oil Pump Gasket	1	1	
	3H8-07025-0	* オイルシール, 18-35-8	1	1	Camshaft
	3B2-01215-0	* オイルシール, 12-28-5	1	1	Drive Shaft
27-6	3B2-87321-3	ロウユニットガスケットセット Lower Unit Gasket Set	1 set	1 set	
	332-60006-0	* ガスケット, 8.1-15-1	3	3	
	345-65015-0	* O-Ring, 3.2-47	1	1	Propeller Shaft
	369-60111-0	* オイルシール, 15-28-10	1	1	Propeller Shaft
	3B2-65018-1	* ポンプケースガスケット * Pump Case Gasket	1	1	
	3B2-65029-1	* ガイドプレートガスケット * Guide Plate Gasket	1	1	
	3B2-65020-0	* ポンプケースガスケット (ロウ) * Pump Case Gasket (Lower)	1	1	
	309-60111-0	* オイルシール, 12-24-8	1	1	Pump Case (Lower)
	369-66021-1	* O-Ring, 2.5-4.9	1	1	Cam Rod Busing
	332-66032-0	* O-Ring, 2.4-15.4	1	1	Cam Rod Busing
	3B2-61012-2	* トライバシヤフトハウジングガスケット * Drive Shaft Housing Gasket	1	1	Don't Use for 4-stroke Engine
	3B2-02312-2	* エキゾーストパイプガスケット * Exhaust Pipe Gasket	1	1	Don't Use for 4-stroke Engine
27-7	3B2-87322-1	ウォーターポンプリペアキット Water Pump Repair Kit	1 set	1 set	
	3B2-65021-1	* ウォータポンプインペラ * Water Pump Impeller	1	1	

見出番号 Ref. No.	部品番号 Part No.	部 品 名 Description	個数 Q'ty		備 考 Remarks
			F 9.8 A3	F 8 A3	
27-7	3B2-65022-0	* ポンプインペラキー * Pump Impeller Key	1	1	
	3B2-65011-0	* ポンプケースライナ * Pump Case Liner	1	1	
	3B2-65018-1	* ポンプケースガスケット * Pump Case Gasket	1	1	
	3B2-65025-0	* ウォータポンプガイドプレート * Water Pump Guide Plate	1	1	
	3B2-65029-1	* ガイドプレートガスケット * Guide Plate Gasket	1	1	
	3B2-65020-0	* ポンプケースガスケット (口ワ) * Pump Case Gasket (Lower)	1	1	
	9161E3-0650	* ホルト * Bolt	4	4	or 916113-0650
	940103-0600	* ワッシャ * Washer	4	4	
27-8	3B2-65231-1	* ウォータポンプキット (クロムメッキ) * Water Pump Kit (Chrome Plated)	1 set	1 set	
	3B2-65021-1	* ウォータポンプインペラ * Water Pump Impeller	1	1	
	3B2-65238-0	* ポンプケースライナ (クロムメッキ) * Pump Case Liner (Chrome Plated)	1	1	
	3B2-65239-0	* ポンプガイドプレート (クロムメッキ) * Pump Guide Plate (Chrome Plated)	1	1	
	3B2-65018-1	* ポンプケースガスケット * Pump Case Gasket	1	1	
	3B2-65029-1	* ガイドプレートガスケット * Guide Plate Gasket	1	1	
27-9	3V1-87326-0	* プロペラハードウェアキット * Propeller Hard Ware Kit	1	1	
	3B2-64230-1	* スラストホルダ * Thrust Holder	1	1	
	369-64124-0	* ワッシャ * Washer	1	1	
	369-64121-0	* プロペラナット * Propeller Nut	1	1	
	951503-0318	* スプリットピン * Sprit Pin	1	1	
27-10	3V1Q63003-3	* ティラハンドルアッ * Tiller Handle Ass'y	1	1	for MF & EF
	3V2Q63003-0	* ティラハンドルアッ * Tiller Handle Ass'y	1	1	for EFT
	3V1Q63011-2	* ティラハンドル * Tiller Handle	1	1	for MF & EF/EFT
	3R3-63012-0	* グリップ * Grip	1	1	for MF & EF/EFT
	3H6-63048-0	* スロットルシャフトダンパ * Throttle Shaft Damper	1	1	for MF & EF/EFT
	3H6-63510-0	* ブッシング、14-15.8-7 * Bushing, 14-15.8-7	1	1	for MF & EF/EFT
	920803-0518	* スクリュ * Screw	1	1	for MF & EF/EFT
	3B2-63063-0	* スロットルシャフトサポータ * Throttle Shaft Supporter	1	1	for MF & EF/EFT

見出番号 Ref. No.	部品番号 Part No.	部 品 名 Description	個数 Q'ty		備 考 Remarks
			F 9.8 A3	F 8 A3	
27-10	9215E3-0612	* スクリュ * Screw	1	1	or 921513-0612 for MF & EF/EFT
	3V1-63035-1	* フリクションピース * Friction Piece	1	1	for MF & EF/EFT
	3V1-63077-0	* アジャストナット * Adjusting Nut	1	1	for MF & EF/EFT
	3V1-63036-0	* スプリング * Spring	1	1	for MF & EF/EFT
	9101E3-0625	* ボルト * Bolt	1	1	or 921513-0612 for MF & EF/EFT
	3V9-72019-0	* スロットルデカ * Throttle Decal	1	1	for MF & EF/EFT
	3V1-63041-0	* スロットルシャフト * Throttle Shaft	1	1	for MF & EF/EFT
	350-67154-0	* プラスチックリベット、6.5 * Plastic Rivet, 6.5	1	1	for MF & EF/EFT
	3V1-76032-0	* スイッチボックス * Switch Box	1	1	Fig 16-20 for EFT
	9215E3-0516	* スクリュ * Screw	2	2	Fig 16-21 for EFT
	3V1-72615-0	* PTT スイッチ * PTT Switch Ass'y	1	1	Fig 16-22 for EFT
	336-06973-0	* クランプ、6-9.5L * Clamp, 6-9.5L	1	1	Fig 16-23 for EFT
	9215E3-0512	* スクリュ * Screw	1	1	Fig 16-24 for EFT
27-11	3V1Q87301-3	ロワユニットアッソ S Lower Unit Ass'y "S"	1	1	for Transom "S"
	3V1Q87302-3	ロワユニットアッソ L Lower Unit Ass'y "L"	1	1	for Transom "L"
27-12	3V1Q87314-4	エクステンションハウジングキット UL Extension Housing Kit "UL"	1 set	1 set	for Transom "UL"
	3B2Q61110-2	* エクステンションハウジング UL * Extension Housing "UL"	1	1	
	3V2-60001-0	* ボルト、6-35 フレコート * Bolt, 6-35 Pre-coated	4	4	
	3B2-60003-1	* ドライブシャフトブッシング * Drive Shaft Busing	1	1	
	3V1-64332-0	* ブッシングストッパ * Bushing Stopper	1	1	
	9101E3-5612	* ボルト * Bolt	2	2	or 910113-5612
	3V1-64309-1	* ドライブシャフト UL * Drive Shaft "UL"	1	1	
	3V1-66014-0	* カムロッド UL * Cam Rod "UL"	1	1	
	3V1-65120-0	* ウォータパイプ UL * Water Pipe "UL"	1	1	
27-13	3B2Q60100-0	プロペラシャフトハウジングアッソ Propeller Shaft Housing Ass'y	1	1	

見出番号 Ref. No.	部品番号 Part No.	部 品 名 Description	個数 Q'ty		備 考 Remarks
			F 9.8 A3	F 8 A3	
27-14	3V2-76300-2	エレクトリックスターキット (F タイプ) Electric Starter Kit ("F" Type)	1 set	1 set	or 3V2-76300-0 # 031096XD~
	3AA-06091-0	* フライホイールカップ Flywheel Cup	1	1	Fig 8-1 with Ring Gear
	3AA-06023-0	* オルタネータ Alternator	1	1	Fig 8-6
	910103-5630	* ホルト Bolt	4	4	Fig 8-7
	3V1-06900-1	* エレクトリックブラケット Electric Bracket	1	1	Fig 8-25 or 3V1-06900-0
	3T5-06920-0	* ラバーマウント、8.5-18-7 Rubber Mount, 8.5-18-7	3	3	Fig 8-26
	3R0-66308-0	* ワッシャ、6-16-1.5 Washer, 6-16-1.5	6	6	Fig 8-27 or 3C8-66308-0
	3B7-06305-0	* ラバーマウント、9-16-4.3 Rubber Mount, 9-16-4.3	3	3	Fig 8-28
	3A0-76079-0	* カラー、6.2-9-7.4 Collar, 6.2-9-7.4	3	3	Fig 8-29
	9101E3-0620	* ホルト Bolt	3	3	Fig 8-30 or 910113-0620
	3AA-76010-0	* スタータモータ Starter Motor	1	1	Fig 9-1
	9161F4-0830	* ホルト Bolt	4	4	Fig 9-2 or 916114-0830
	9401E3-0800	* ワッシャ Washer	4	4	Fig 9-3 or 940113-0800
	3V1-76011-1	* スタータモータブラケット Starter Motor Bracket	1	1	Fig 9-4 or 3V1-76011-0
	3H8-76040-0	* スタータソレノイド Starter Solenoid	1	1	Fig 9-5
	3AA-76065-0	* レクチファイヤ Rectifier	1	1	Fig 9-6
	910103-5616	* ホルト Bolt	1	1	Fig 9-7
	3AC-76120-0	* バッテリコード (L=2500) Battery Cable (L=2500)	1	1	Fig 9-8
	910103-5610	* ホルト Bolt	1	1	Fig 9-9
	3AA-76145-0	* ターミナルキャップ Terminal Cap	1	1	Fig 9-10
	3B2-76147-2	* スタータコード Starter Cable	1	1	Fig 9-11 L=200
	3V1-76148-0	* スパイラルチューブプロテクタ Spiral Tube Protector	1	1	Fig 9-12 Starter Cable, ϕ 10-100
	3Y0-76145-0	* ターミナルキャップ Terminal Cap	1	1	Fig 9-13
	3Y1-76145-0	* ターミナルキャップ Terminal Cap	1	1	Fig 9-14
	3V1-76066-0	* ヒューズワイヤ Fuse Cable	1	1	Fig 9-15 L=185
	3R0-76064-0	* ヒューズホルダステー Fuse Holder Stay	1	1	Fig 9-16
	3AA-06281-0	* ケーブルターミナルホルダ Cable Terminal Holder	1	1	Fig 9-17
	3V1-06284-1	* ケーブルターミナルホルダステー Cable Terminal Holder Stay	1	1	Fig 9-18 or 3V1-06284-0
	174-35012-0	* カラー、6-8-6 Collar, 6-8-6	1	1	Fig 9-19
	9101E3-5612	* ホルト Bolt	1	1	Fig 9-20 or 910113-5612

見出番号 Ref. No.	部品番号 Part No.	部 品 名 Description	個数 Q'ty		備 考 Remarks
			F 9.8 A3	F 8 A3	
27-14	9101E3-5616	* ボルト ターミナルホルダカバー	1	1	Fig 9-21 or 910113-5616
	3AA-06902-0	* Terminal Holder Cover	1	1	Fig 9-22
	398-76080-0	* ニュートラルスイッチ Neutral Switch	1	1	Fig 9-24
	398-76083-0	* ニュートラルスイッチアクチュエータ Neutral Switch Actuator	1	1	Fig 9-25
	3AA-76026-0	* メインスイッチ Main Switch	1	1	Fig 17-27 or 3B2-76026-1
27-15	3V1Q80404-0	フロントシフトキット Front Shift Kit	1	1	
	3Y3-66110-0	* シフトレバー Shift Lever	1	1	
	9101E3-0625	* ボルト	1	1	
	3H6-63619-1	* カラー Collar	1	1	
	346-67115-0	* ワッシャ Washer	1	1	
	3Y3Q67480-0	* シフトレバーブラケット Shift Lever Bracket	1	1	
	9101E3-5625	* ボルト	2	2	
	9301E3-0600	* ナット	2	2	
	3Y3-66134-0	* シフトレバーロッド Shift Lever Rod	1	1	
	3R0-83715-0	* ケーブルジョイント Cable Joint	1	1	
	930103-0500	* ナット	1	1	
	3AA-83719-0	* ワッシャ Washer	1	1	
	951603-0800	* スナップピン Snap Pin	1	1	
	3AA-66135-1	* シフトレバーシャフト Shift Lever Shaft	1	1	
	3Y3-63621-0	* グロメット Grommet	1	1	
3Y3-67192-0	* チョークロッド Choke Rod	1	1		
3Y3-67578-0	* シフトデカル Shift Decal	1	1		

Note

Note

TOHATSU CORPORATION

**Address : 5-4,3-chome,Azusawa,Itabashi-ku,
TOKYO,174-0051 JAPAN**

Phone : TOKYO (03)3966-3117

FAX : TOKYO (03)3966-0090

Website : www.tohatsu.co.jp

トーハツ船外機
パーツ リスト

PARTS LIST

MFS 8A₃

9.8A₃

本 社 〒174-0051 東京都板橋区小豆沢3-5-4 03(3966)3116
マリン九州 〒816-0092 福岡市博多区東那珂2-10-55 092(411)8770
マリン関西 〒530-0043 大阪市北区天満1-8-27 06(6358)2971
マリン中部 〒440-0069 愛知県豊橋市御園町7-12 0532(54)5551
マリン関東 〒174-0051 東京都板橋区小豆沢3-5-4 03(3966)2222
マリン東北 〒981-1106 仙台市太白区柳生2-23-1 022(306)9131
マリン北海道 〒060-0031 札幌市中央区北一条東11丁目22-41 011(241)8301