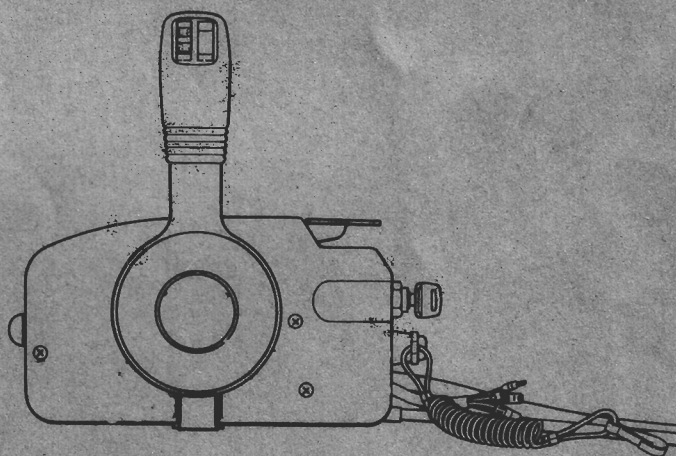


TOHATSU OUTBOARD MOTOR

# PARTS LIST

## RC5

リモートコントロール ボックス  
REMOTE CONTROL BOX



**トーハツ株式会社**  
TOHATSU CORPORATION

OB NO. 002-21024-3

0102 M 3000

**Copyright © 2006 Tohatsu Corporation. All rights reserved. No part of this manual may be reproduced or transmitted in any form or by any means without the express written permission of Tohatsu Corporation.**

**Tohatsu Corp. makes no warranty, express or implied, regarding the use of this data. Tohatsu Corp. assumes no responsibility for errors or omissions nor assumes any liability for damages resulting from the use of the information contained herein. In some cases a part design may have changed since this manual was published or may not apply to your particular engine model, or a service/parts bulletin may have been issued containing important information pertaining to this model and/or a particular part. Some parts may be serial number and/or model number specific. You are strongly advised to contact your local dealer to ensure the accuracy of the data contained in this manual and to ensure the data contained in this manual applies to your particular model and serial number.**

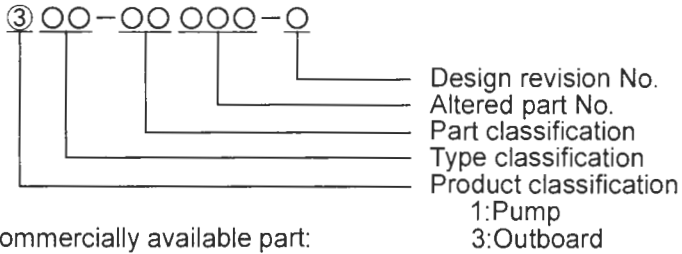
## HOW TO USE THIS PARTS LIST

1. This parts list contains remote control box (RC5 type).

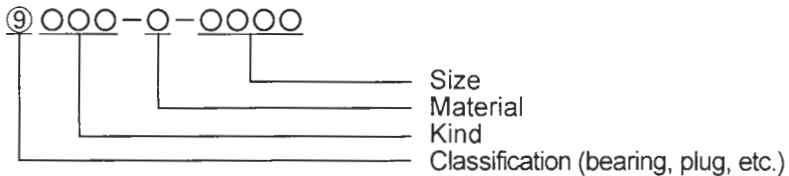
2. Part numbering system:

Part number consists of 11 digits, and indicates a genuine Tohatsu parts or a commercially available parts as follows.

Genuine Tohatsu part:



Commercially available part:



3. Please keep the Parts List updated each time when receiving the Service Bulletin describing the addition, abolition and/or change of parts.

4. Number of part to be sold in the form of assembly is prefixed with (\*) mark.

5. The following models are applicable to the RC5 type remote control box.

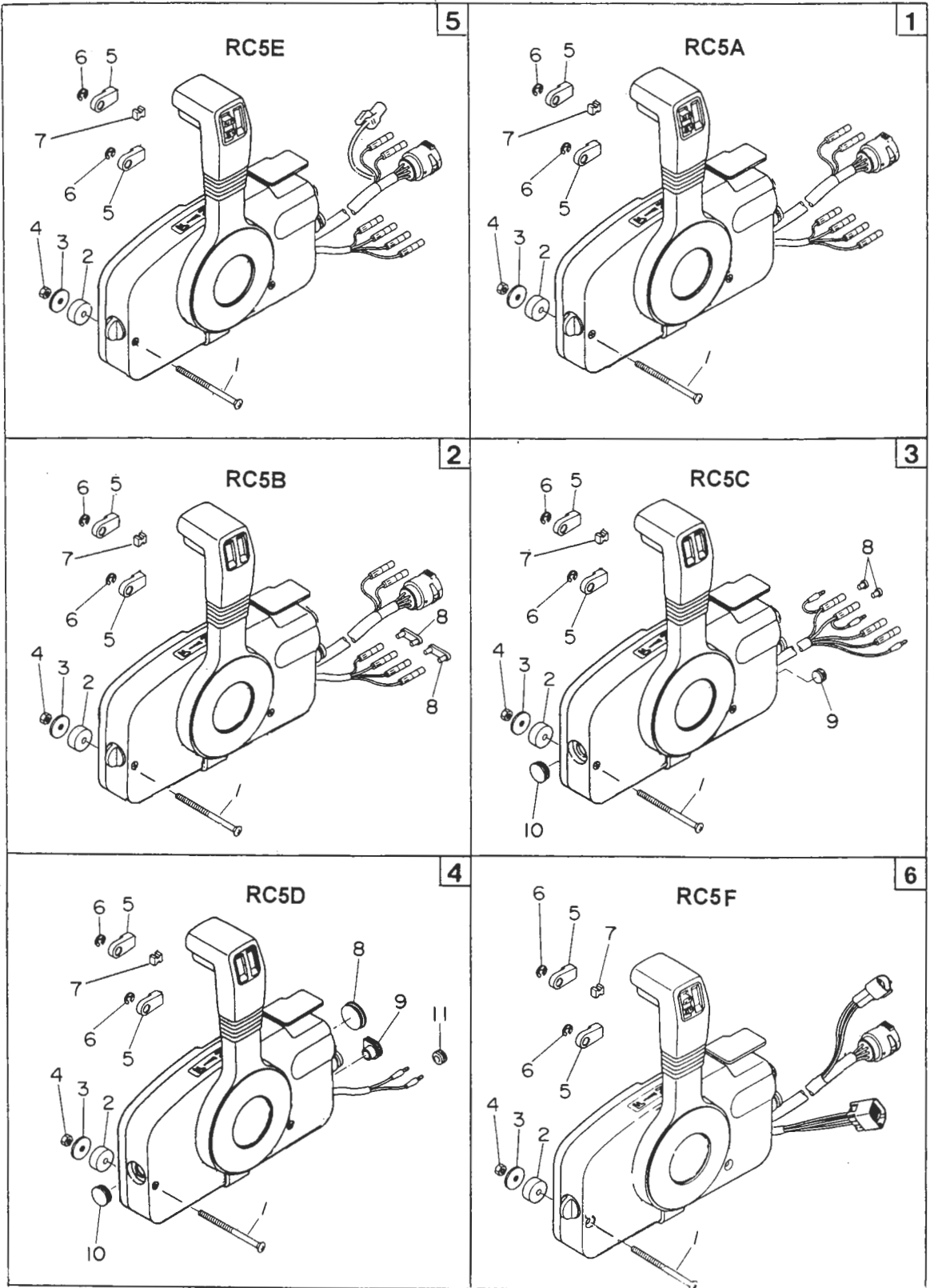
Type	Applicable model
RC5 A	40 D <sub>2</sub> ~ 90 A with PTT
RC5 B	40 D <sub>2</sub> ~ 90 A without PTT
RC5 C	8 B ~ 40 C with electric starter
RC5 D	4 C ~ 40 C without electric starter
RC5 E	120 A <sub>2</sub> / 140 A <sub>2</sub>
RC5 F	D50 A ~ D90 A

目 次  
CONTENTS

	page
Fig.1 シングル リモコンボックス SINGLE REMOTE CONTROL BOX .....	1
Fig.2 リモコンボックスの構成部品 COMPONENT PARTS OF REMOTE CONTROL BOX ASS'Y .....	5
Fig.3 リモコンボックスの構成部品 (電装品関係) COMPONENT PARTS OF REMOTE CONTROL BOX ASS'Y .....	9
	(ELECTRICAL PARTS)
Fig.4 ケーブル CABLE .....	11

シングルリモコンボックス

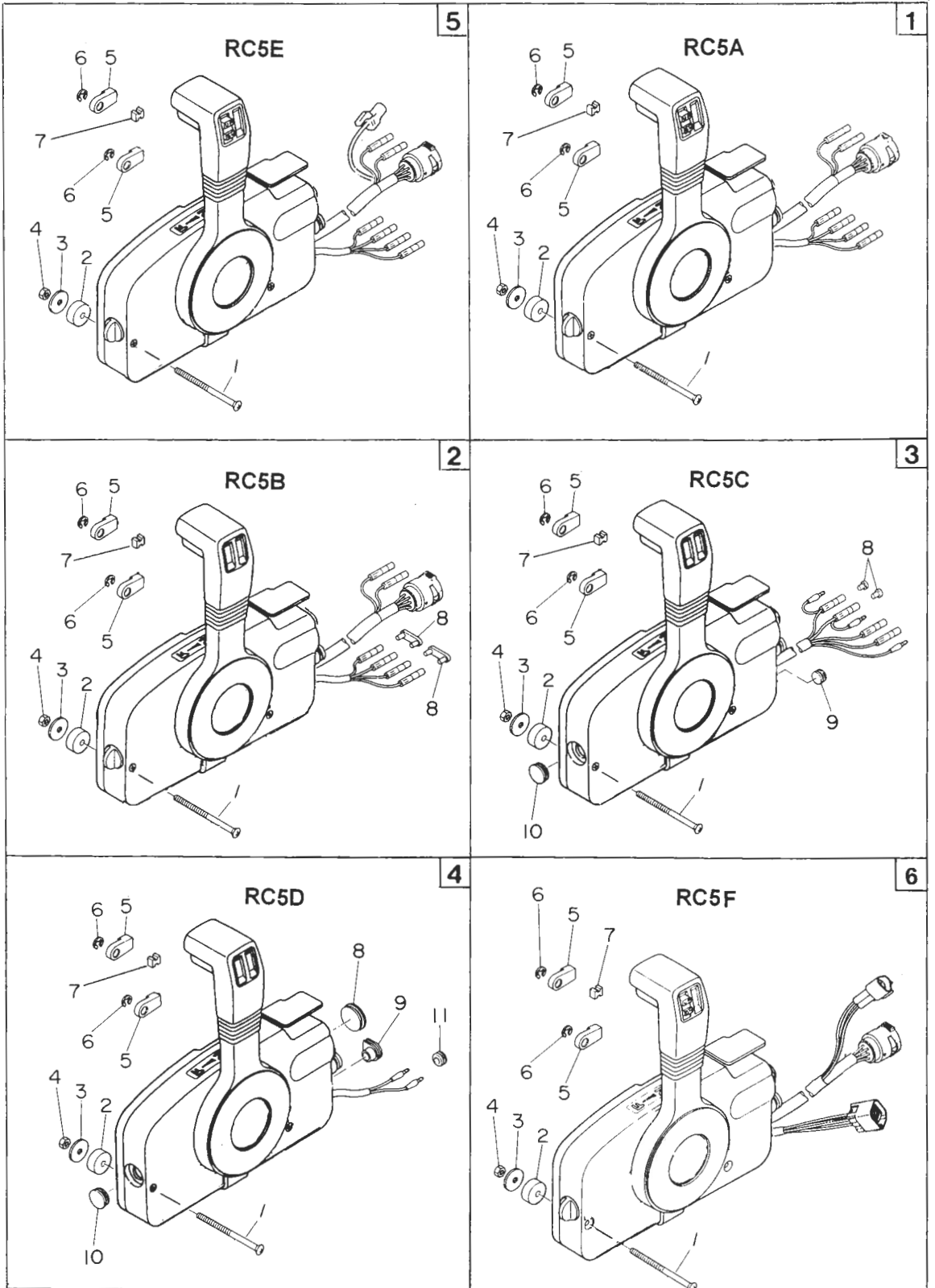
Fig.1 SINGLE REMOTE CONTROL BOX



見出番号	部品番号	部 品 名	個数 Q'ty						備 考
			R	R	R	R	R	R	
Ref.No.	Part No.	Part Name	C	C	C	C	C	C	Remarks
			5	5	5	5	5	5	
			F	E	A	B	C	D	
1-1	3B7-84330-1	シングルリモコンボックスアッシー (RC5A) <b>Single Remote Control Box Ass'y (RC5A)</b>						1	
1-1-1	3A3-84375-0	* スクリュー <b>Screw</b>						3	
1-1-2	3A3-84374-0	* スパース <b>Spacer</b>						3	
1-1-3	353-84371-0	* ワッシャ、リモコンボックス <b>Washer, Remote Control Box</b>						3	
1-1-4	930103-0600	* ナット <b>Nut</b>						3	
1-1-5	3A3-83314-2	* ターミナルアイ <b>Terminal Eye</b>						2	
1-1-6	945303-0600	* Eリング <b>E-Ring</b>						2	
1-1-7	3A3-84376-0	* グロメット <b>Grommet</b>						1	
1-2	3B7-84340-1	シングルリモコンボックスアッシー (RC5B) <b>Single Remote Control Box Ass'y (RC5B)</b>						1	
1-2-1	3A3-84375-0	* スクリュー <b>Screw</b>						3	
1-2-2	3A3-84374-0	* スパース <b>Spacer</b>						3	
1-2-3	353-84371-0	* ワッシャ、リモコンボックス <b>Washer, Remote Control Box</b>						3	
1-2-4	930103-0600	* ナット <b>Nut</b>						3	
1-2-5	3A3-83314-2	* ターミナルアイ <b>Terminal Eye</b>						2	
1-2-6	945303-0600	* Eリング <b>E-Ring</b>						2	
1-2-7	3A3-84376-0	* グロメット <b>Grommet</b>						1	
1-2-8	353-76037-0	* プラグ、ケーブルターミナル <b>Plug, Cable Terminal</b>						2	
1-3	3B7-84350-1	シングルリモコンボックスアッシー (RC5C) <b>Single Remote Control Box Ass'y (RC5C)</b>						1	
1-3-1	3A3-84375-0	* スクリュー <b>Screw</b>						3	
1-3-2	3A3-84374-0	* スパース <b>Spacer</b>						3	
1-3-3	353-84371-0	* ワッシャ、リモコンボックス <b>Washer, Remote Control Box</b>						3	
1-3-4	930103-0600	* ナット <b>Nut</b>						3	
1-3-5	3A3-83314-2	* ターミナルアイ <b>Terminal Eye</b>						2	
1-3-6	945303-0600	* Eリング <b>E-Ring</b>						2	
1-3-7	3A3-84376-0	* グロメット <b>Grommet</b>						1	
1-3-8	3A3-76037-0	* プラグ B、ケーブルターミナル <b>Plug B, Cable Terminal</b>						2	
1-3-9	361-84415-0	* グロメット B <b>Grommet B</b>						1	
1-3-10	361-84414-0	* グロメット A <b>Grommet A</b>						1	
1-4	3B7-34360-0	シングルリモコンボックスアッシー (RC5D) <b>Single Remote Control Box Ass'y (RC5D)</b>						1	
1-4-1	3A3-84375-0	* スクリュー <b>Screw</b>						3	

シングルリモコンボックス

Fig.1 SINGLE REMOTE CONTROL BOX

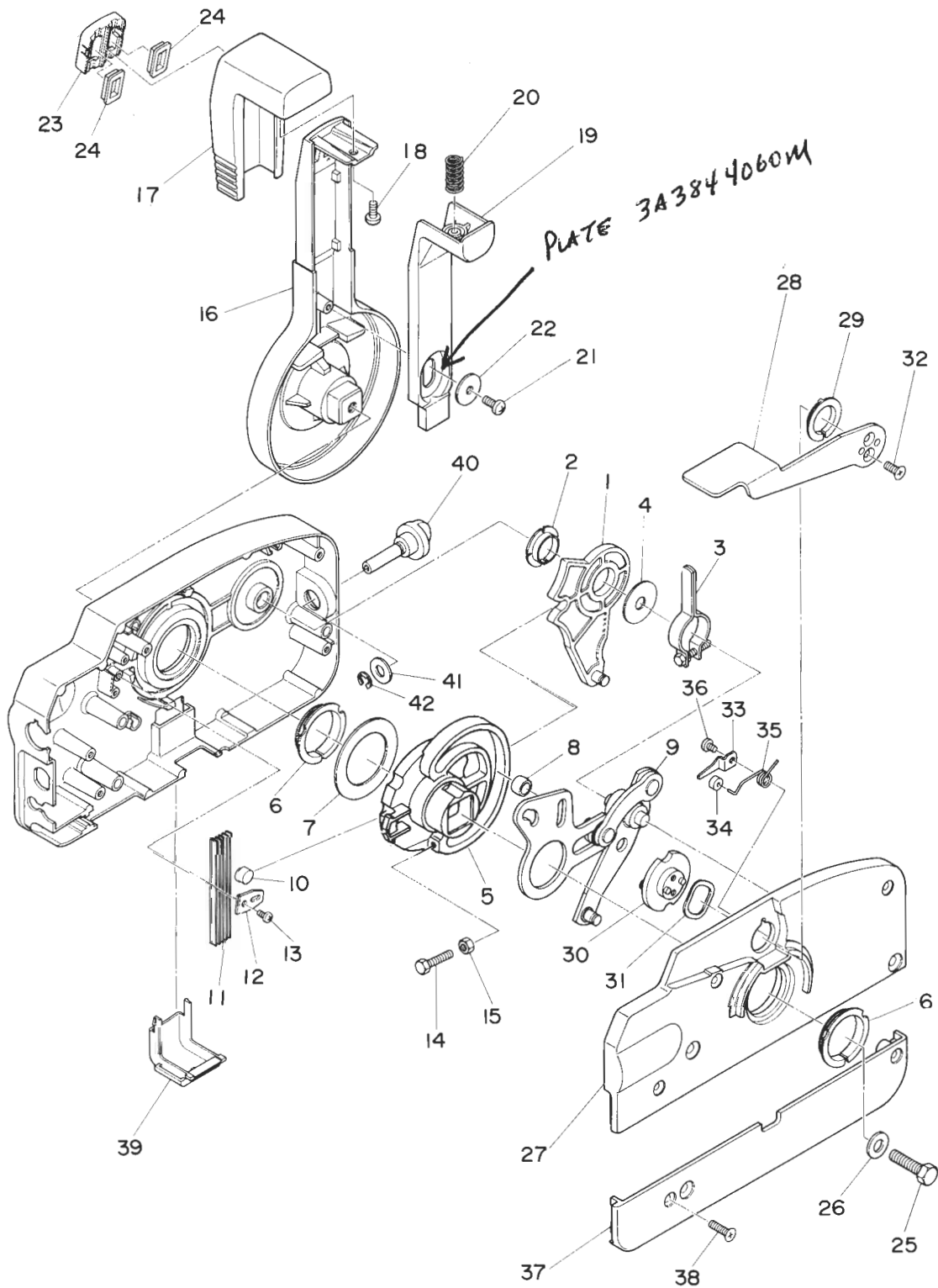


見出番号 Ref.No.	部品番号 Part No.	部 品 名 Part Name	個数 Q'ty						備 考 Remarks
			R	R	R	R	R	R	
			C	C	C	C	C	C	
			5	5	5	5	5	5	
			F	E	A	B	C	D	
1-4-2	3A3-84374-0	* スパ -サ Spacer							3
1-4-3	353-84371-0	* ワッシャ、リモコンボ ックス Washer, Remote Control Box							3
1-4-4	930103-0600	* ナット Nut							3
1-4-5	3A3-83314-2	* タ-ミナルアイ Terminal Eye							2
1-4-6	945303-0600	* Eリング E-Ring							2
1-4-7	3A3-84376-0	* グロメット Grommet							1
1-4-8	369-84416-0	* グロメット C Grommet C							1
1-4-9	353-84321-0	* グロメット D Grommet D							1
1-4-10	361-84414-0	* グロメット A Grommet A							1
1-4-11	369-84418-0	* グロメット E Grommet E							1
1-5	3C7-84370-1	シングルリモコンボ ックスアッシ (RC5E) Single Remote Control Box Ass'y (RC5E)	1						
1-5-1	3A3-84375-0	* スクリュ Screw							3
1-5-2	3A3-84374-0	* スパ -サ Spacer							3
1-5-3	353-84371-0	* ワッシャ、リモコンボ ックス Washer, Remote Control Box							3
1-5-4	930103-0600	* ナット Nut							3
1-5-5	3A3-83314-2	* タ-ミナルアイ Terminal Eye							2
1-5-6	945303-0600	* Eリング E-Ring							2
1-5-7	3A3-84376-0	* グロメット Grommet							1
1-6	5000 3T5-84490-0	シングルリモコンボ ックスアッシ (RC5F) Single Remote Control Box Ass'y (RC5F)	1						
1-6-1	3A3-84375-0	* スクリュ Screw							3
1-6-2	3A3-84374-0	* スパ -サ Spacer							3
1-6-3	353-84371-0	* ワッシャ、リモコンボ ックス Washer, Remote Control Box							3
1-6-4	930103-0600	* ナット Nut							3
1-6-5	3A3-83314-2	* タ-ミナルアイ Terminal Eye							2
1-6-6	945303-0600	* Eリング E-Ring							2
1-6-7	3A3-84376-0	* グロメット Grommet							1



リモコンボックスの構成部品

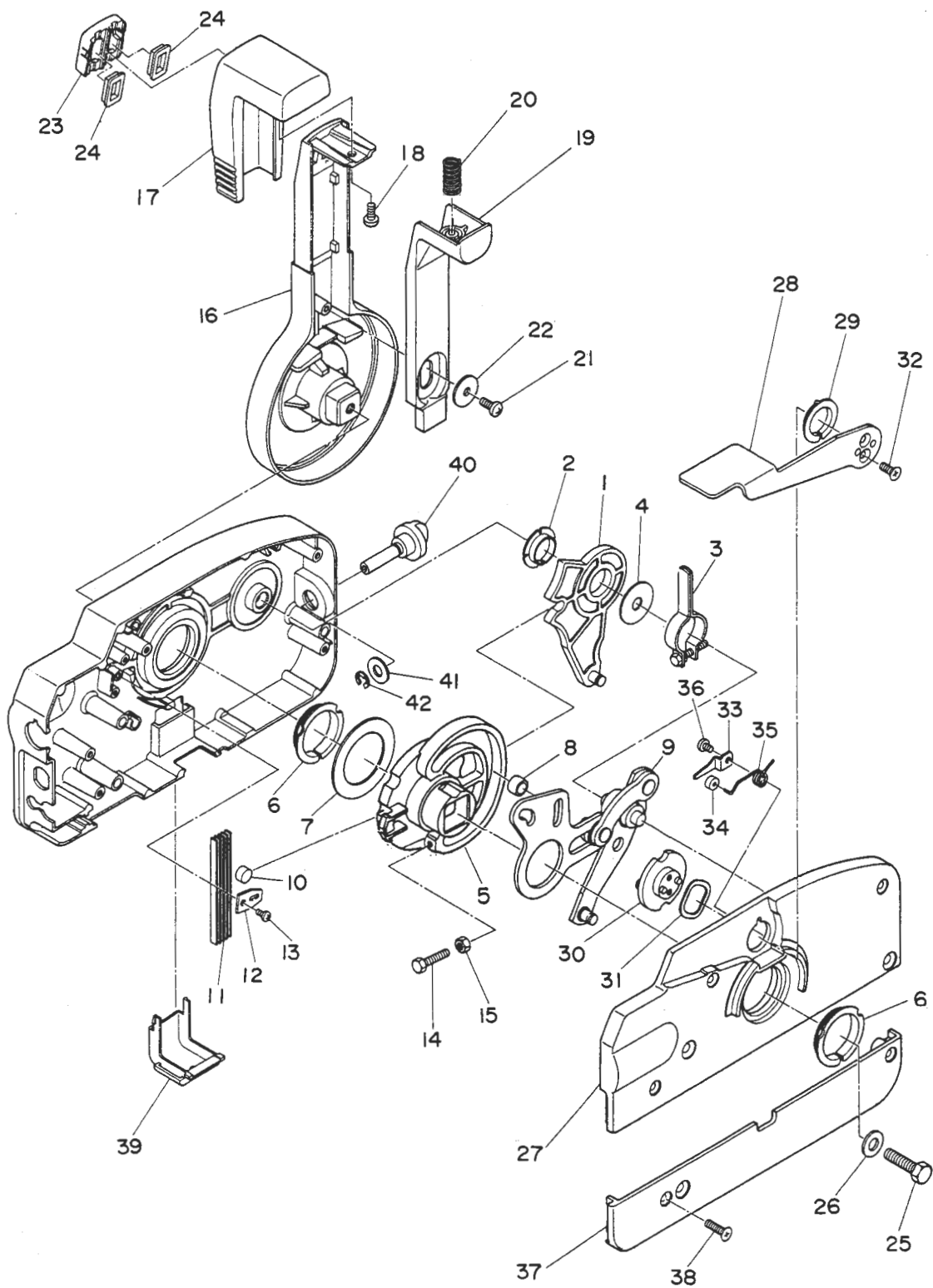
Fig.2 COMPONENT PARTS OF REMOTE CONTROL BOX ASS'Y



見出番号	部品番号	部 品 名	個数 Q'ty						備 考
			R	R	R	R	R	R	
Ref.No.	Part No.	Part Name	C	C	C	C	C	Remarks	
			5	5	5	5	5		
			F	E	A	B	C		D
2-1	3A3-84381-0	シフトギヤアッ <b>Shift Gear Ass'y</b>	1	1	1	1	1	1	
2-2	3A3-84432-0	ブッシング B <b>Bushing B</b>	1	1	1	1	1	1	
2-3	3A3-84428-0	アーム、スロットルフリクション <b>Arm, Throttle Friction</b>	1	1	1	1			
2-4	3A3-84383-0	ワッシャ <b>Washer</b>	1	1	1	1	1	1	
2-5	3A3-84364-2	ドライブギヤ <b>Drive Gear</b>	1	1	1	1	1	1	
2-6	3A3-84431-0	ブッシング A <b>Bushing A</b>	2	2	2	2	2	2	
2-7	3A3-84422-0	スラストプレート <b>Thrust Plate</b>	1	1	1	1	1	1	
2-8	3A3-84421-0	ローラ <b>Roller</b>	1	1	1	1	1	1	
2-9	3A3-84365-1	スロットルアーム <b>Throttle Arm</b>	1	1	1	1	1	1	
2-10	353-84388-0	ローラ、デテント <b>Roller, Detent</b>	1	1	1	1	1	1	
2-11	3A3-84307-0	スプリング、デテント <b>Spring, Detent</b>	5	5	5	5	5	5	
2-12	3A3-84423-0	リテーナ、デテント <b>Retainer, Detent</b>	1	1	1	1	1	1	
2-13	921503-0406	スクリュ <b>Screw</b>	2	2	2	2	2	2	
2-14	910103-0525	ボルト <b>Bolt</b>	1	1	1	1	1	1	
2-15	930103-0500	ナット <b>Nut</b>	1	1	1	1	1	1	
2-16	3B7S84343-0	コントロールレバ - <b>Control Lever</b>	1	1	1	1	1	1	
2-17	3A3-84404-0	グリップ <b>Grip</b>	1	1	1	1	1	1	
2-18	921503-0510	スクリュ <b>Screw</b>	1	1	1	1	1	1	
2-19	3A3-84401-0	アーム、ニュートラルロック <b>Arm, Neutral Lock</b>	1	1	1	1	1	1	
2-20	3A3-84403-0	スプリング、ニュートラルロック <b>Spring, Neutral Lock</b>	1	1	1	1	1	1	
2-21	921503-0510	スクリュ <b>Screw</b>	1	1	1	1	1	1	
2-22	3A3-84407-0	ワッシャ、ロックアーム <b>Washer, Lock Arm</b>	1	1	1	1	1	1	
2-23	3A3-84451-0	ファイニッシャ、チルト <b>Finisher, Tilt</b>	1	1	1	1	1	1	
2-24	3A3-84452-0	プラグ、チルトスイッチ <b>Plug, Tilt Switch</b>	1	1	1	2	2	2	
2-25	3A3-84442-0	ボルト <b>Bolt</b>	1	1	1	1	1	1	
2-26	940103-0800	ワッシャ <b>Washer</b>	1	1	1	1	1	1	
3-27	3B7S84441-0	リヤハウジング <b>Rear Housing</b>	1	1	1	1	1	1	
2-28	3B7S84312-0	フリーアクセセルレバ - <b>Free Accel Lever</b>	1	1	1	1	1	1	
2-29	3A3-84435-0	ブッシング E <b>Bushing E</b>	1	1	1	1	1	1	
2-30	3A3-84391-0	ドラム、フリーアクセセル <b>Drum, Free Accel</b>	1	1	1	1	1	1	

リモコンボックスの構成部品

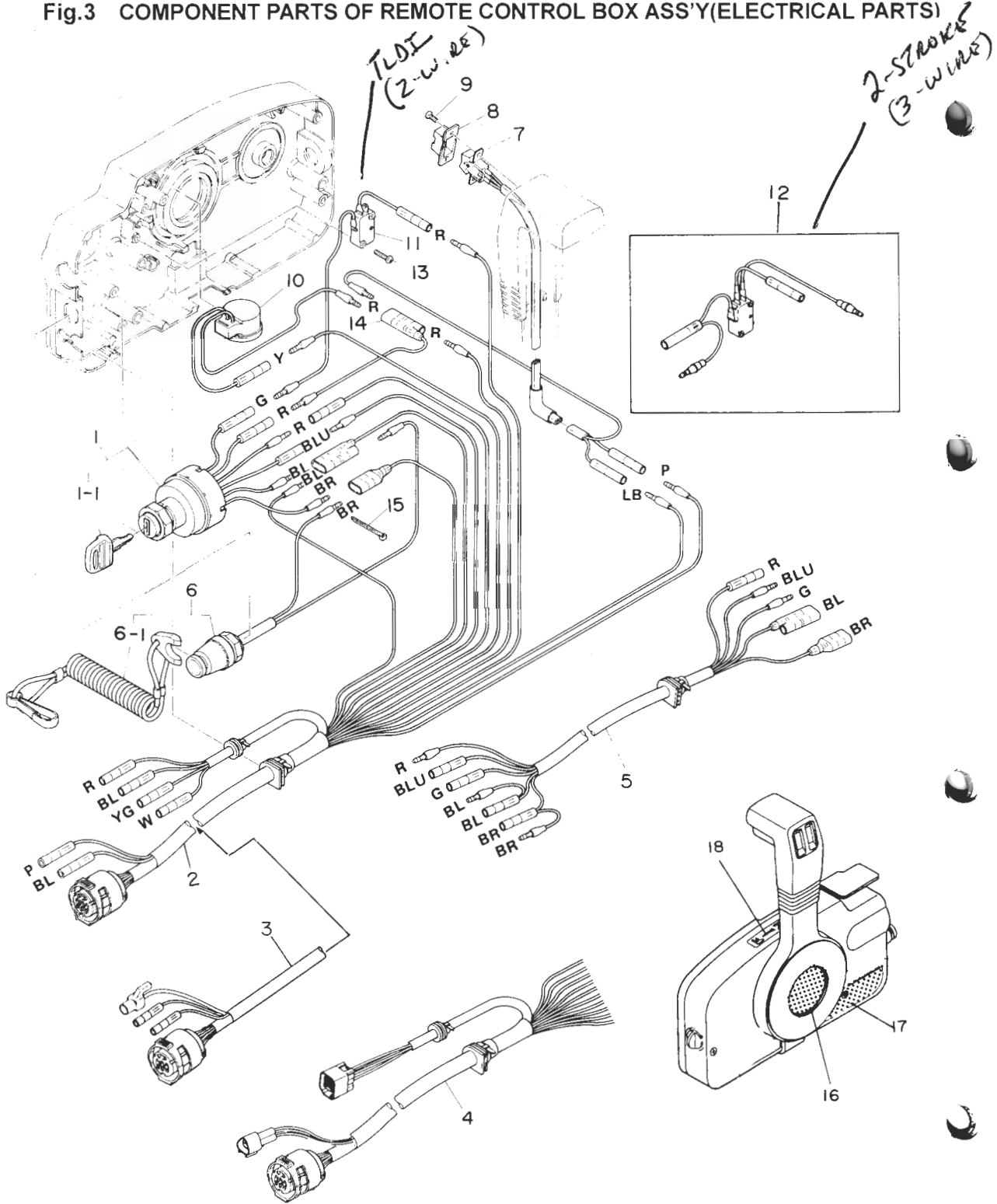
Fig.2 COMPONENT PARTS OF REMOTE CONTROL BOX ASS'Y



見出番号 Ref.No.	部品番号 Part No.	部 品 名 Part Name	個数 Q'ty						備 考 Remarks	
			R	R	R	R	R	R		
			C	C	C	C	C	C		
			S	S	S	S	S	S		
			F	E	A	B	C	D		
2-31	3A3-84368-0	ウェーブ ワッシャー Wave Washer	1	1	1	1	1	1		
2-32	921603-0512	スクリュー Screw	2	2	2	2	2	2		
2-33	3A3-84426-0	リテーナ、ローラ Retainer, Roller	1	1	1	1	1	1		
2-34	3A3-84424-0	ローラ、フリーアクセル Roller, Free Accel	1	1	1	1	1	1		
2-35	3A3-84425-0	スプリング、フリーアクセル Spring, Free Accel	1	1	1	1	1	1		
2-36	921503-0406	スクリュー Screw	1	1	1	1	1	1		
2-37	3B7S84366-0	バックパネル Rear Panel	1	1	1	1	1	1		
2-38	921603-0518	スクリュー Screw	5	5	5	5	5	5		
2-39	3A3-84429-0	ワイヤカバー Wire Cover	1	1	1	1	1	1		
2-40	3A3-84427-0	調整スクリュー、スロトルフリクション Adjust Screw, Throttle Friction	1	1	1	1				
2-41	353-84394-0	ワッシャー Washer	1	1	1	1				
2-42	945303-0600	Eリング E-Ring	1	1	1	1				

リモコンボックスの構成部品 (電装品関係)

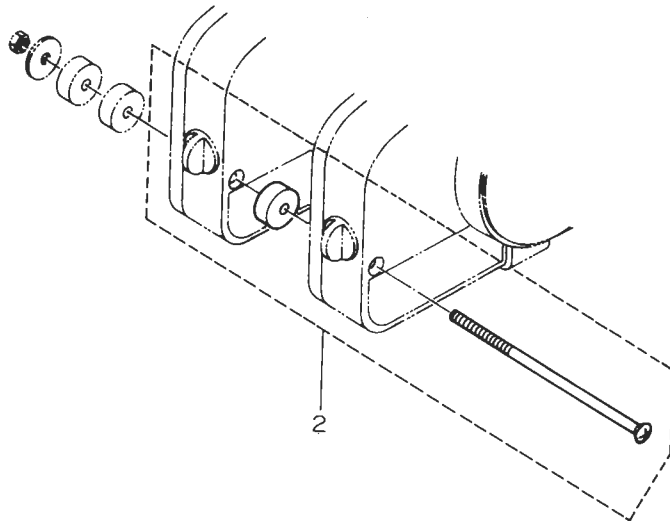
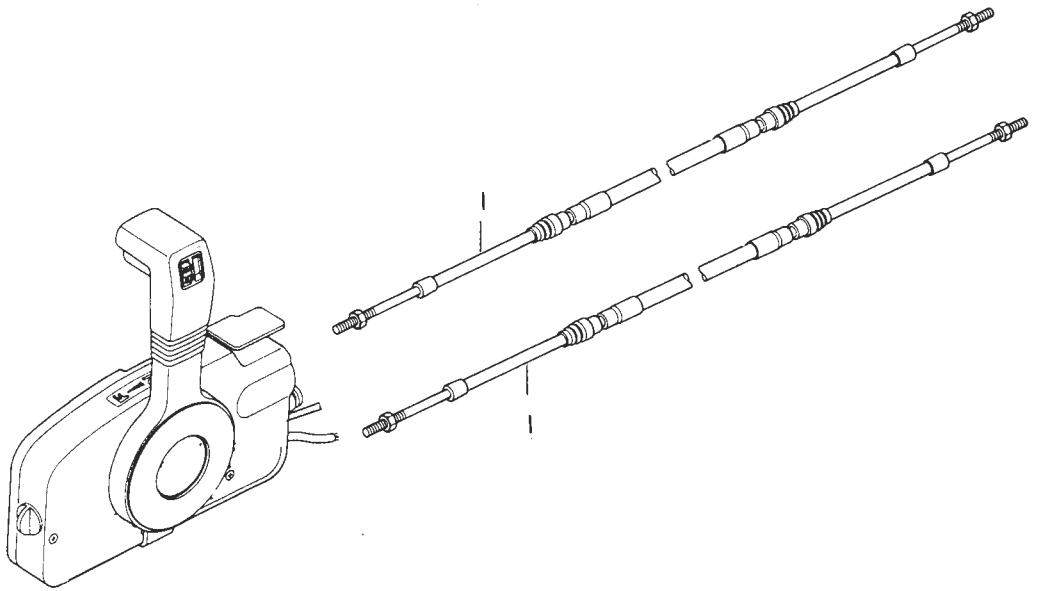
Fig.3 COMPONENT PARTS OF REMOTE CONTROL BOX ASS'Y(ELECTRICAL PARTS)



見出番号	部品番号	部 品 名	個数 Q'ty						備 考
			R	R	R	R	R	R	
Ref.No.	Part No.	Part Name	C	C	C	C	C	C	Remarks
			5	5	5	5	5	5	
			F	E	A	B	C	D	
3-1	353-76020-3	メインスイッチアッシ (キ-付) <b>Main Switch Ass'y (W/Key)</b>	1	1	1	1	1		
3-1-1	3F3-76217-0	*キ-,メインスイッチ <b>Key, Main Switch</b>	set	set	set	set	set		刻印No. 301 Key No. 301
	3F3-76218-0	*キ-,メインスイッチ <b>Key, Main Switch</b>	1	1	1	1	1		刻印No. 302 Key No. 302
	3F3-76219-0	*キ-,メインスイッチ <b>Key, Main Switch</b>	1	1	1	1	1		刻印No. 303 Key No. 303
3-2	3A3-76115-0	コードアッシ B <b>Cord Ass'y B</b>			1	1			
3-3	3C7-76115-0	コードアッシ B <b>Cord Ass'y B</b>		1					
3-4	3T5-76115-0	コードアッシ B <b>Cord Ass'y B</b>	1						
3-5	361-76110-0	コードアッシ <b>Cord Ass'y</b>					1		
3-6	3A3-06830-0	ストップスイッチ (ロ-フ 付) <b>Lanyard Stop Switch</b>	1	1	1	1	1		
	398-06830-0	ストップスイッチ (ロ-フ 付) <b>Lanyard Stop Switch</b>						1	
3-6-1	353-06821-0	ロック,ストップスイッチ (ロ-フ 付) <b>Lock, Lanyard Stop Switch</b>	1	1	1	1	1	1	
3-7	3A3-72560-0	スイッチアッシ (P),パ-ワ-トリム & チルト <b>Switch Ass'y(P), Power Trim &amp; Yilt</b>	1	1	1				
3-8	3A3-72591-0	スイッチカバー-,パ-ワ-トリム & チルト <b>Switch Cover, Power Trim &amp; Tilt</b>	1	1	1				
3-9	921503-0206	スクリュ <b>Screw</b>	2	2	2				
3-10	3A3-76171-0	オーバ-ヒ-トア-サ- <b>Over Heat Buzzer</b>	1	1	1	1			
3-11	3A3-76086-1	ニュ-トラルスイッチ,リモ-トコントロール <b>Neutral Switch, Remote Control</b>		1	1	1	1		
3-11	3T5-76086-0	ニュ-トラルスイッチ,リモ-トコントロール <b>Neutral Switch, Remote Control</b>	1						
3-13	921503-0315	スクリュ <b>Screw</b>	2	2	2	2	2		
3-14	3A3-72546-0	アシストコード (赤) <b>Assist Cord (Red)</b>	1	2	1				
3-15	3A3-84398-0	バンド-,リ-ドワイヤ <b>Band, Lead Wire</b>	2	2	2	2	2		
3-16	3B7-84331-0	デカ-ル A <b>Decal A</b>	1	1	1	1	1	1	
3-17	3B7-84333-0	デカ-ル C <b>Decal C</b>	1	1	1	1	1	1	
3-18	3B7-84336-0	デカ-ル D <b>Decal D</b>	1	1	1	1	1	1	

ケーブル

Fig.4 CABLE



見出番号 Ref.No.	部品番号 Part No.	部 品 名 Part Name	個数 Q'ty						備 考 Remarks
			R	R	R	R	R	R	
			C	C	C	C	C	C	
			5	5	5	5	5	5	
			F	E	A	B	C	D	
4-1	3A3-83741-0	ケーブルコンプリート 7 フィート <b>Cable Complete 7 Feet</b>	2	2	2	2	2	2	
	3A3-83742-0	ケーブルコンプリート 8 フィート <b>Cable Complete 8 Feet</b>	2	2	2	2	2	2	
	3A3-83743-0	ケーブルコンプリート 9 フィート <b>Cable Complete 9 Feet</b>	2	2	2	2	2	2	
	3A3-83744-0	ケーブルコンプリート 10 フィート <b>Cable Complete 10 Feet</b>	2	2	2	2	2	2	
	3A3-83745-0	ケーブルコンプリート 11 フィート <b>Cable Complete 11 Feet</b>	2	2	2	2	2	2	
	3A3-83746-0	ケーブルコンプリート 12 フィート <b>Cable Complete 12 Feet</b>	2	2	2	2	2	2	
	3A3-83747-0	ケーブルコンプリート 13 フィート <b>Cable Complete 13 Feet</b>	2	2	2	2	2	2	
	3A3-83748-0	ケーブルコンプリート 14 フィート <b>Cable Complete 14 Feet</b>	2	2	2	2	2	2	
	3A3-83749-0	ケーブルコンプリート 15 フィート <b>Cable Complete 15 Feet</b>	2	2	2	2	2	2	
	3A3-83751-0	ケーブルコンプリート 16 フィート <b>Cable Complete 16 Feet</b>	2	2	2	2	2	2	
	3A3-83752-0	ケーブルコンプリート 17 フィート <b>Cable Complete 17 Feet</b>	2	2	2	2	2	2	
	3A3-83753-0	ケーブルコンプリート 18 フィート <b>Cable Complete 18 Feet</b>	2	2	2	2	2	2	
	3A3-83754-0	ケーブルコンプリート 19 フィート <b>Cable Complete 19 Feet</b>	2	2	2	2	2	2	
	3A3-83755-0	ケーブルコンプリート 20 フィート <b>Cable Complete 20 Feet</b>	2	2	2	2	2	2	
	3A3-83757-0	ケーブルコンプリート 22 フィート <b>Cable Complete 22 Feet</b>	2	2	2	2	2	2	
	3A3-83759-0	ケーブルコンプリート 24 フィート <b>Cable Complete 24 Feet</b>	2	2	2	2	2	2	
	3A3-83762-0	ケーブルコンプリート 26 フィート <b>Cable Complete 26 Feet</b>	2	2	2	2	2	2	
	3A3-83764-0	ケーブルコンプリート 28 フィート <b>Cable Complete 28 Feet</b>	2	2	2	2	2	2	
	3A3-83766-0	ケーブルコンプリート 30 フィート <b>Cable Complete 30 Feet</b>	2	2	2	2	2	2	
4-2	3A3-81301-0	ツインリモートコントロールキット <b>Twin Remote Control Box Kit</b>	1	1	1	1	1	1	





# トーハツ株式会社

## TOHATSU CORPORATION

Address: 5-4, 3-chōme, Azusawa, Itabashi-ku, TOKYO, 174-0051 JAPAN

Phone: TOKYO (03) 3966-3117

Fax: TOKYO (03) 3966-2951

### PARTS CENTER

Address: 5-4, 3-chōme, Azusawa, Itabashi-ku, TOKYO, 174-0051 JAPAN

Phone: TOKYO (03) 3966-7745

Fax: TOKYO (03) 3966-2256

本社 〒174-0051 東京都板橋区小豆沢 3-5-4 Tel. 03(3966)3116(営業部) FAX 03(3966)2951  
福岡営業所 〒812-0051 福岡市東区箱崎埠頭 3-1-20 Tel. 092(632)3015(代表) FAX 092(632)3338  
大阪営業所 〒530-0043 大阪市北区天満 1-8-27 Tel. 06(6358)2971(代表) FAX 06(6358)3176  
高知出張所 〒780-8008 高知市潮新町 2-13-25 Tel. 088(833)1717(代表) FAX 088(833)1779  
広島出張所 〒733-0035 広島市南区南観音 3-1-30 Tel. 082(291)8871(代表) FAX 082(291)8950  
名古屋営業所 〒468-0053 名古屋市天白区植田南 1-205 Tel. 052(807)2011(代表) FAX 052(807)2015  
豊橋出張所 〒440-0802 豊橋市鍛冶町 80 Tel. 0532(54)5551(代表) FAX 0532(54)5552  
東京営業所 〒174-0056 東京都板橋区志村 3-29-4 Tel. 03(3966)2222(代表) FAX 03(3966)0099  
仙台営業所 〒981-1106 仙台市太白区柳生 2-23-1 Tel. 022(306)9131(代表) FAX 022(306)9134  
札幌営業所 〒060-0031 札幌市中央区北一条東 11-22-41 Tel. 011(241)8301(代表) FAX 011(241)8303  
パーツセンター 〒174-0051 東京都板橋区小豆沢 3-5-4 Tel. 03(3966)7745(営業部) FAX 03(3966)2256