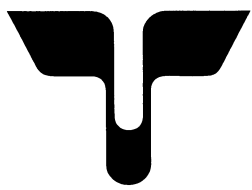


**TOHATSU OUTBOARDS**



# **PARTS LIST**

---

## **スペシャルツール SPECIALTOOL**

**トーハツ株式会社**

**TOHATSU CORPORATION**

OB NO. 002-21033-3

NOV. 2004 MH 1,000

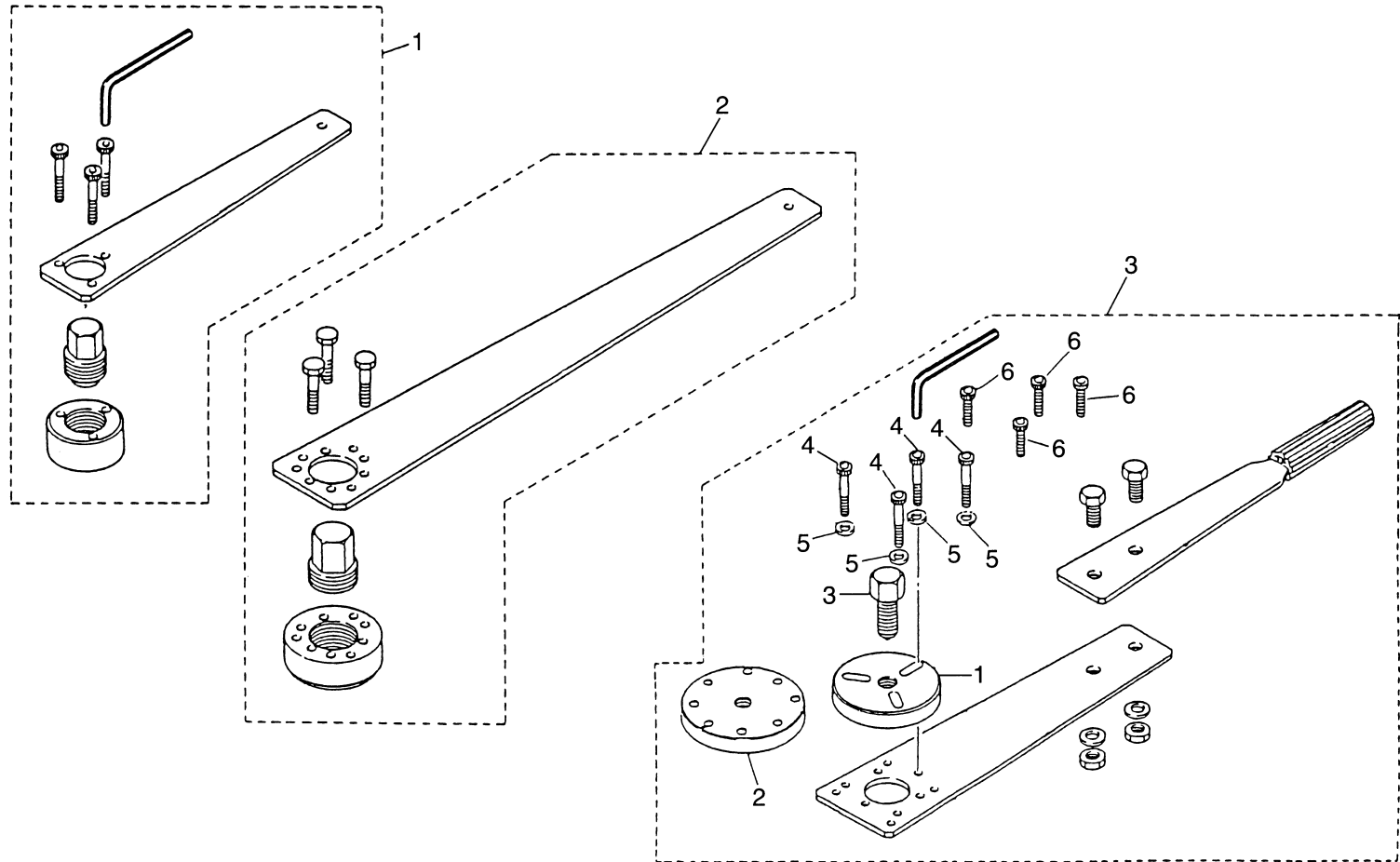
**Copyright © 2006 Tohatsu Corporation. All rights reserved. No part of this manual may be reproduced or transmitted in any form or by any means without the express written permission of Tohatsu Corporation.**

**Tohatsu Corp. makes no warranty, express or implied, regarding the use of this data. Tohatsu Corp. assumes no responsibility for errors or omissions nor assumes any liability for damages resulting from the use of the information contained herein. In some cases a part design may have changed since this manual was published or may not apply to your particular engine model, or a service/parts bulletin may have been issued containing important information pertaining to this model and/or a particular part. Some parts may be serial number and/or model number specific. You are strongly advised to contact your local dealer to ensure the accuracy of the data contained in this manual and to ensure the data contained in this manual applies to your particular model and serial number.**

## 目次 CONTENTS

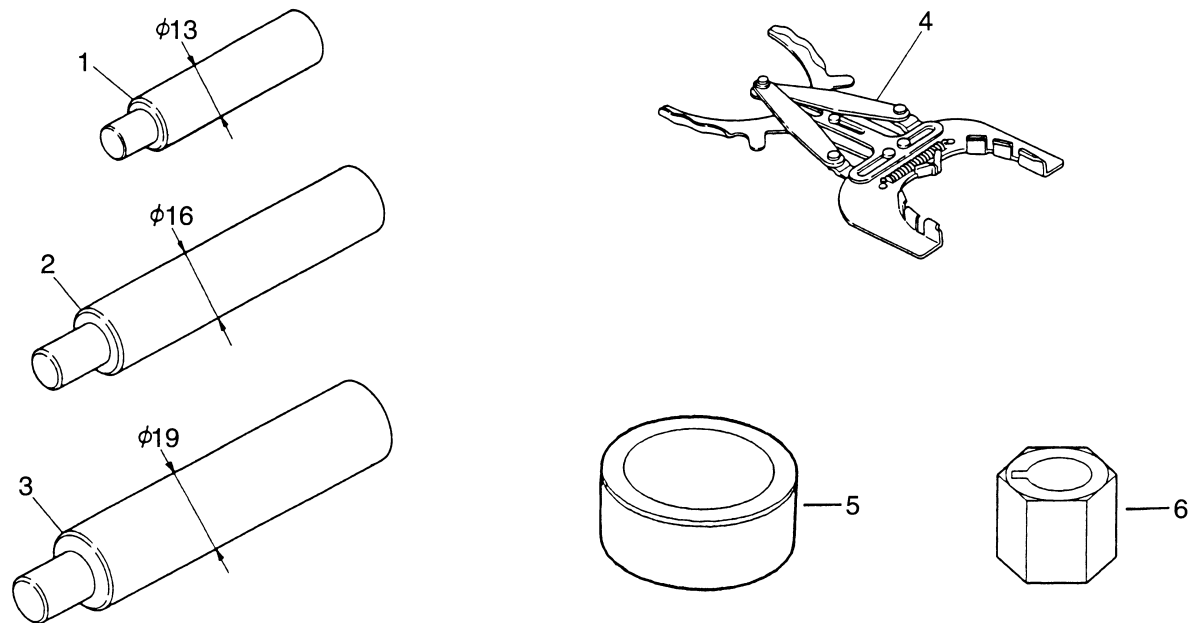
Fig. 1-A	フライホイelpーラアッソ FLYWHEEL PULLER ASS'Y -----	1
Fig. 2-A	ピストンピン・ピストンリング・ピストンスライダ・クランクシャフトホルダ ツール PISTON PIN・PISTON RING・PISTON SLIDER・CRANKSHAFT HOLDER TOOLS -----	3
Fig. 3-A	ベベルギヤ B ナットレンチ & ソケット WRENCH & SOCKET FOR BEVEL GEAR "B" NUT -----	5
Fig. 4-A	ニードルローラベアリングプーラキット NEEDLE ROLLER BEARING PULLER KIT -----	7
Fig. 5-A	ベベルギヤベアリングプーラキット BEVEL GEAR BEARING PULLER ASS'Y -----	13
Fig. 6-A	バックラッシュメジャリング ツール BACKLASH MEASURING TOOL KIT -----	15
Fig. 7-A	マウントラバプーラキット MOUNT RUBBER PULLER KIT -----	21
Fig. 8-A	スプリングピン・クラッチピンスナップ ツール SPRING PIN・CLUTCH PIN SNAP TOOLS -----	23
Fig. 9-A	T L D I スペシャルツール T L D I SPECIAL TOOLS -----	25
Fig. 10-A	その他 OTHERS -----	27

フライホイールプーラアッシ  
Fig. 1-A FLYWHEEL PULLER ASS'Y



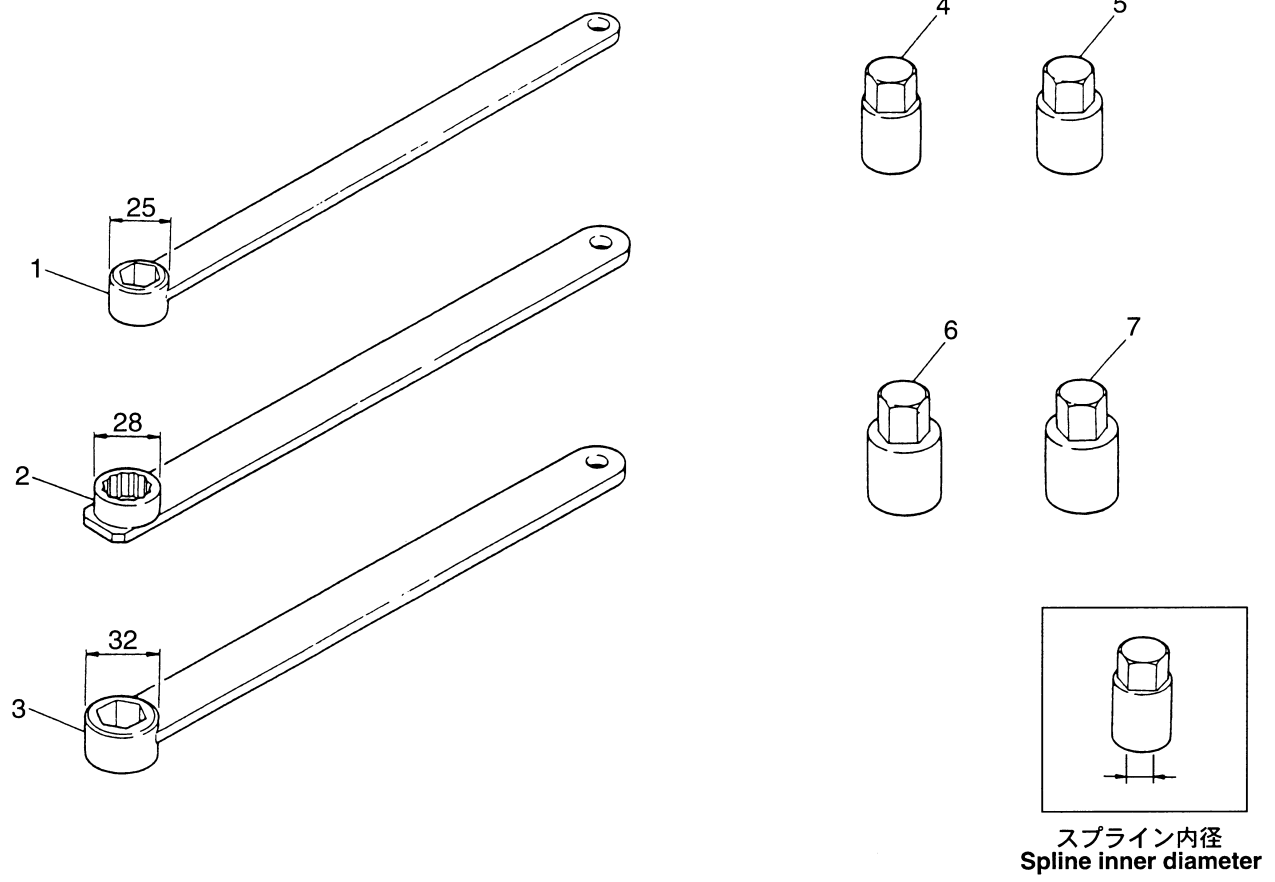
見出番号 Ref. No.	部品番号 Part No.	部 品 名 Description	個 数													Q'ty				備 考 Remarks
			M 2.5 A2 ↓ 3.5 B2	M 4 C ↓ 5 B	M 6 B ↓ 9.8 B	M 9.9 D2 ↓ 18 E2	M 25 C3 ↓ 30 A4	M 40 C ↓ 50 D2	M 40 D2 ↓ 70 C	M 60 C ↓ 70 C	M 90 A ↓ 140 A2	M 120 A2 ↓ 140 A2	MD 40 B ↓ 50 B	MD 70 B ↓ 90 B	F 4 A2 ↓ 6 A2	F 8 A2 ↓ 9.8 A2	F 9.9 B2 ↓ 18 B2	F 25 A ↓ 30 A		
1-A-1	3V1-72211-0	フライホイelpーラアツシ Flywheel Puller Ass'y	1														1			or 309-72214-0 (M2.5/3.5 Only)
1-A-2	369-72211-0	フライホイelpーラアツシ Flywheel Puller Ass'y		1	1	1	1	1									1	1		Old Part No. 336-72214-1
1-A-3	3C7-72211-1	フライホイelpーラキツ Flywheel Puller Kit							1	1	1	1	1	1					1	
1-A-3-1	3B7-72783-0	* フライホイelpーラプレート Flywheel Puller Plate							1	1	1		1	1						
1-A-3-2	3C7-72783-0	* フライホイelpーラプレート Flywheel Puller Plate											1							
1-A-3-3	3B7-72784-0	* フライホイelpーラボルト Flywheel Puller Bolt							1	1	1	1	1	1						
1-A-3-4	3B7-72785-0	* ボルト、8-40 Bolt, 8-40							3	3	3	4	3	3						
1-A-3-5	940191-0800	* ワッシャ Washer							3	3	3	4	3	3						
1-A-3-6	3B7-72786-0	* ボルト、8-25 Bolt, 8-25							3	3	3	4	3	3						

ピストンピン・ピストンリング・ピストンスライダ・クランクシャフトホルダツール  
Fig. 2-A PISTON PIN · PISTON RING · PISTON SLIDER · CRANKSHAFT HOLDER TOOLS



見出番号	部品番号	部 品 名	個 数																備 考	
			Q'ty																	
Ref. No.	Part No.	Description	M 2.5 A2 ↓ 3.5 B2	M 4 C ↓ 5 B	M 6 B ↓ 9.8 B	M 9.9 D2 ↓ 18 E2	M 25 C3 ↓ 30 A4	M 40 C ↓ 50 D2	M 40 D2 ↓ 70 C	M 60 C ↓ 70 C	M 90 A ↓ 140 A2	M 120 A2 ↓ 140 A2	MD 40 B ↓ 50 B	MD 70 B ↓ 90 B	F 4 A2 ↓ 6 A2	F 8 A2 ↓ 9.8 A2	F 9.9 B2 ↓ 18 B2	F 25 A ↓ 30 A	Remarks	
2-A-1	332-72215-0	ピストンピンツール Piston Pin Tool		1	1	1														
2-A-2	345-72215-0	ピストンピンツール Piston Pin Tool					1	1	1				1							
2-A-3	353-72215-0	ピストンピンツール Piston Pin Tool								1	1	1		1						
2-A-4	353-72249-0	ピストンリングツール Piston Ring Tool		1	1	1	1	1	1	1	1	1	1	1	1	1	1	1	1	1
2-A-5	3H6-72871-0	ピストンスライダ Piston Slider														1		1	1	
	3V1-72871-0	ピストンスライダ Piston Slider															1			
2-A-6	3T5-72815-0	クランクシャフトホルダ Crankshaft Holder											1	1						
	3V1-72815-0	クランクシャフトホルダ Crankshaft Holder															1			
	3V9-72815-0	クランクシャフトホルダ Crankshaft Holder																1		
	3R0-72815-0	クランクシャフトホルダ Crankshaft Holder																	1	

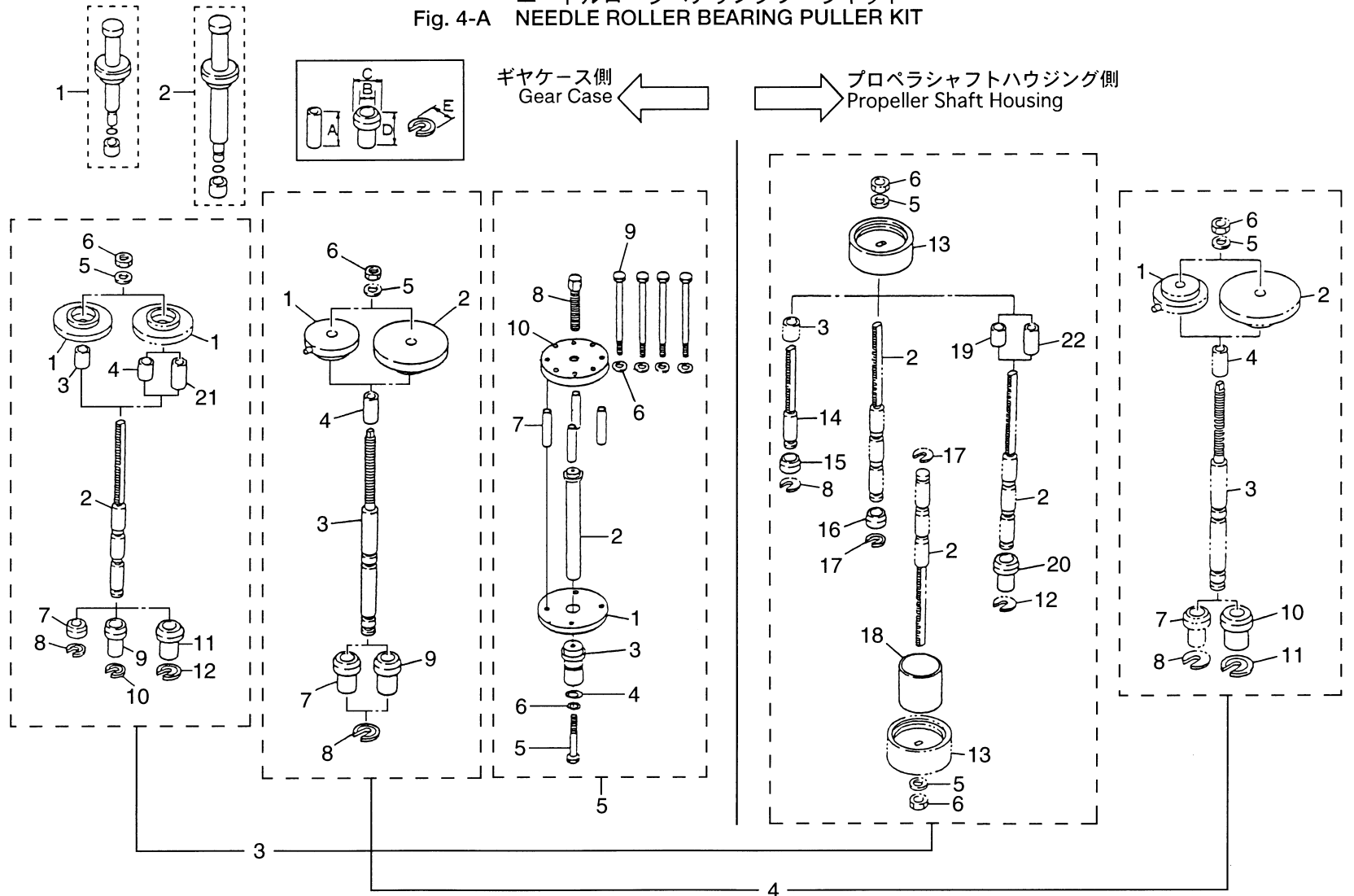
ベベルギヤBナットレンチ&ソケット  
Fig. 3-A WRENCH & SOCKET FOR BEVEL GEAR B NUT





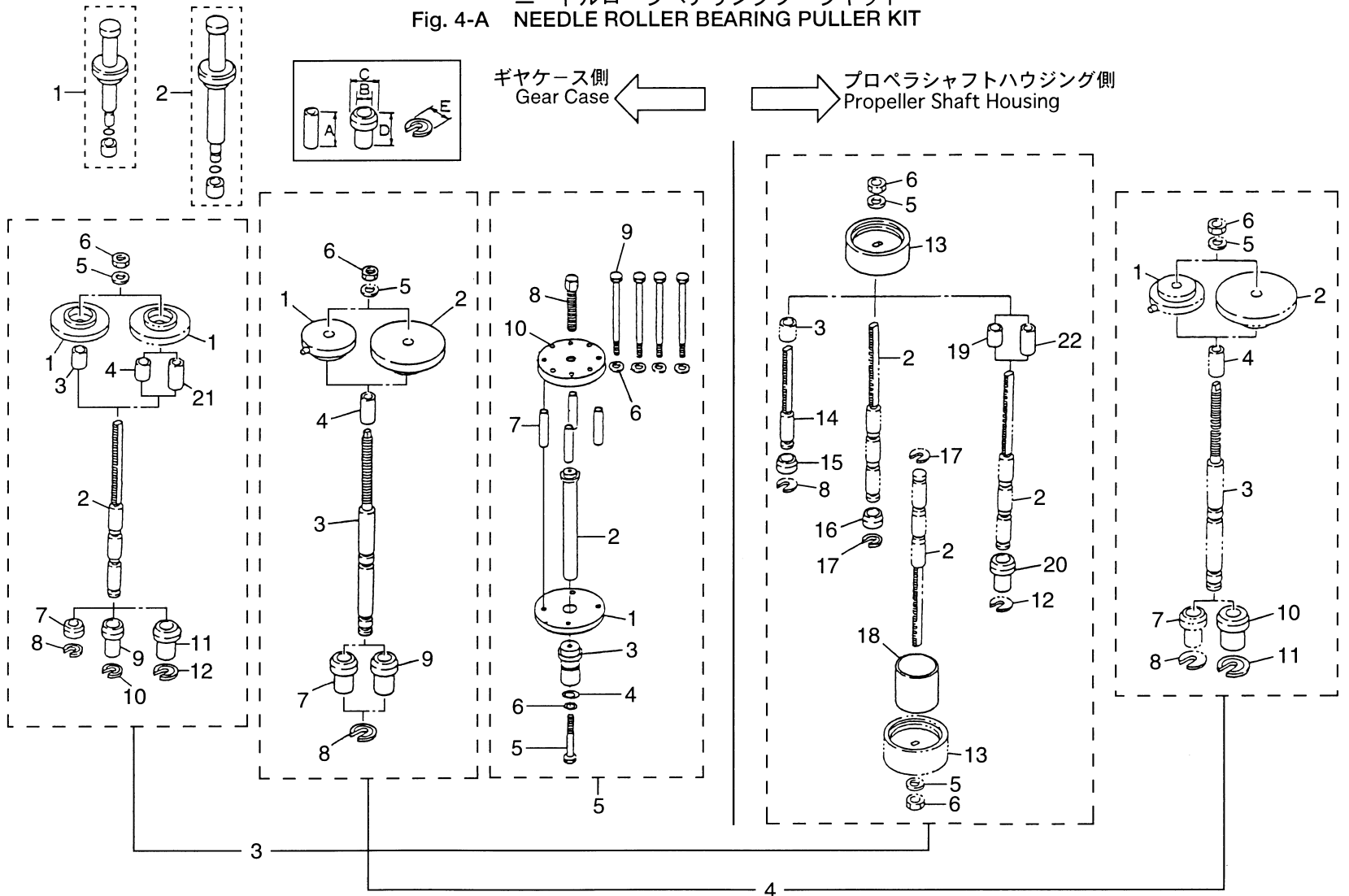


ニードルローラベアリングプーラキット  
Fig. 4-A NEEDLE ROLLER BEARING PULLER KIT



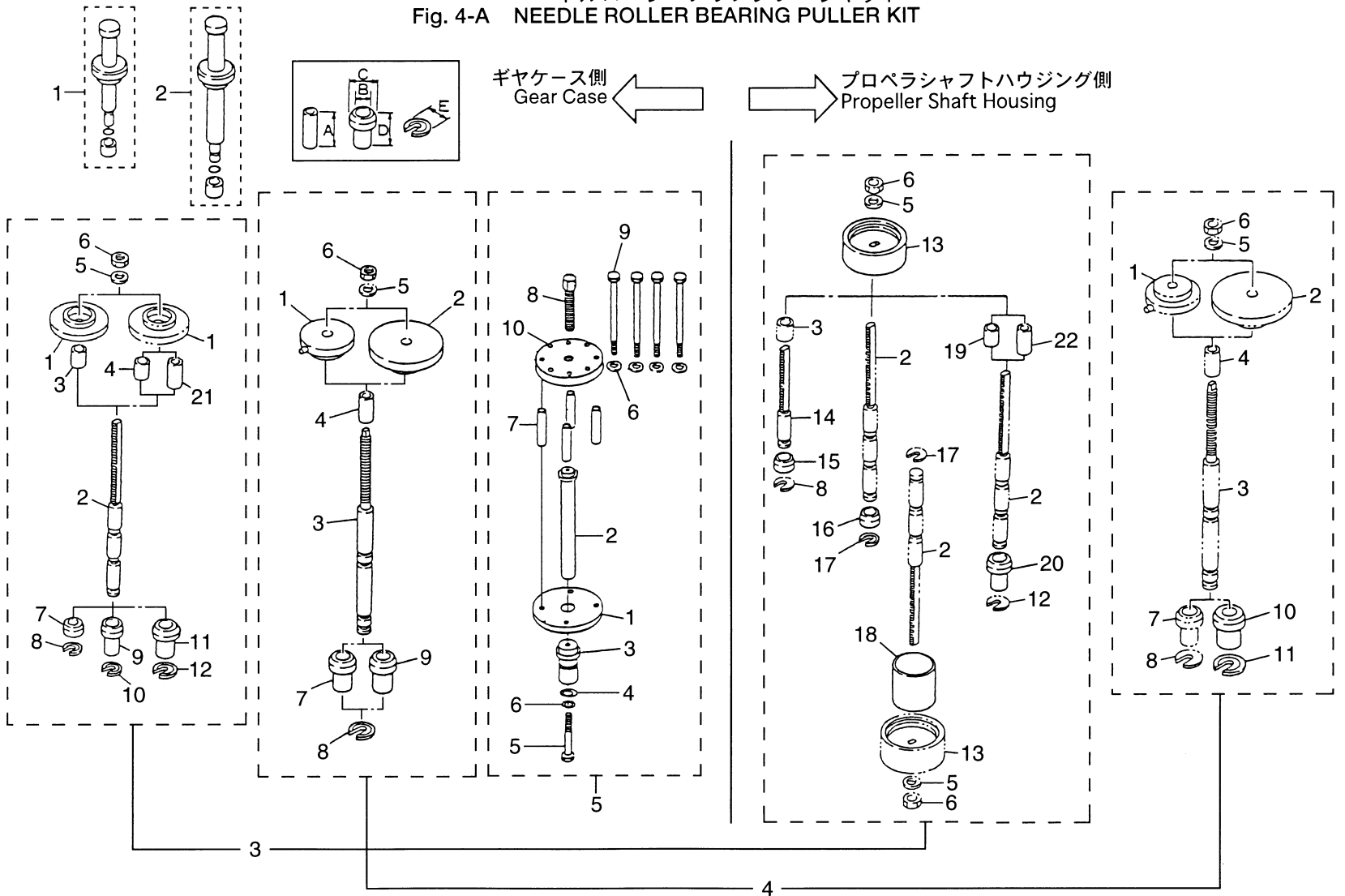
見出番号 Ref. No.	部品番号 Part No.	部 品 名 Description	個 数 Qty																備 考 Remarks
			M 2.5 A2 ↓ 3.5	M 4 C ↓ 5	M 6 B ↓ 9.8	M 9.9 D2 ↓ 18	M 25 C3 ↓ 30	M 40 C ↓ 50	M 40 D2 ↓ 70	M 60 C ↓ 70	M 90 A ↓ 140	M 120 A2 ↓ 140	MD 40 B ↓ 50	MD 70 B ↓ 90	F 4 A2 ↓ 6	F 8 A2 ↓ 9.8	F 9.9 B2 ↓ 18	F 25 A ↓ 30	
			B2	B	B	E2	A4		D2	C		A2	B	B	A2	A2	B2	A	
4-A-1	369-72900-0	ニードルベアリングプレスキット Needle Bearing Press Kit		1											1			Old Part No. 369-72256-0	
4-A-2	3B2-72900-0	ニードルベアリングプレスキット Needle Bearing Press Kit			1											1		Old Part No. 3B2-72256-0	
4-A-3	3C8-72700-0	ニードルベアリングプーラキット Needle Bearing Puller Kit				1	1	1	1			1					1	1	
4-A-3-1	3C8-72701-0	* ニードルベアリングプーラフランジ Needle Bearing Puller Flange				1	1	1	1								1	1	
4-A-3-2	346-72702-0	* ニードルベアリングプーラシャフト Needle Bearing Puller Shaft				1	1	1	1								1	1	
4-A-3-3	350-72704-0	* ニードルベアリングプーラストッパ Needle Bearing Puller Stopper				1											1	取付用 A=24 for mounting	
4-A-3-4	346-72704-0	* ニードルベアリングプーラストッパ Needle Bearing Puller Stopper					1	1										1	取付用 A=61 for mounting
4-A-3-5	346-72707-0	* ワッシャ, 13-21-2.5 Washer, 13-21-2.5				1	1	1	1				1				1	1	
4-A-3-6	346-72706-0	* ナット, 12P-1.25 Nut, 12P-1.25				1	1	1	1				1				1	1	
4-A-3-7	350-72705-0	* ニードルベアリングプーラガイド Needle Bearing Puller Guide				1											1	B=16, C=24, D=15	
4-A-3-8	350-72703-0	* ニードルベアリングプーラリテーナ Needle Bearing Puller Retainer				1											1	E=23.5	
4-A-3-9	346-72705-0	* ニードルベアリングプーラガイド Needle Bearing Puller Guide					1											1	B=17.5, C=27, D=43.5
4-A-3-10	346-72703-0	* ニードルベアリングプーラリテーナ Needle Bearing Puller Retainer					1											1	E=26.5
4-A-3-11	345-72705-0	* ニードルベアリングプーラガイド Needle Bearing Puller Guide						1	1				1						B=17.5, C=30, D=43.5
4-A-3-12	345-72703-0	* ニードルベアリングプーラリテーナ Needle Bearing Puller Retainer						1	1				1						E=29.5
4-A-3-13	346-72701-5	* ニードルベアリングプーラフランジ Needle Bearing Puller Flange				1	1	1	1				1				1	1	

ニードルローラベアリングプーラキット  
Fig. 4-A NEEDLE ROLLER BEARING PULLER KIT



見出番号	部品番号	部 品 名	個 数																備 考	
			Q'ty																	
			M 2.5 A2 ↓ 3.5 B2	M 4 C ↓ 5 B	M 6 B ↓ 9.8 B	M 9.9 D2 ↓ 18 E2	M 25 C3 ↓ 30 A4	M 40 C ↓ 50 D2	M 40 C ↓ 70 C	M 60 C ↓ 70 C	M 90 A ↓ 140 A2	M 120 A2 ↓ 140 A2	MD 40 B ↓ 50 B	MD 70 B ↓ 90 B	F 4 A2 ↓ 6 A2	F 8 A2 ↓ 9.8 A2	F 9.9 B2 ↓ 18 B2	F 25 A ↓ 30 A		
Ref. No.	Part No.	Description																	Remarks	
4-A-3-14	350-72702-5	* ニードルベアリングプーラシャフト Needle Bearing Puller Shaft				1													1	
4-A-3-15	350-72705-5	* ニードルベアリングプーラガイド Needle Bearing Puller Guide				1													1	取付用 for mounting B=17, C=24, D=15
4-A-3-16	346-72705-5	* ニードルベアリングプーラガイド Needle Bearing Puller Guide					1												1	取付用 for mounting B=18, C=25, D=15
4-A-3-17	346-72703-5	* ニードルベアリングプーラリテーナ Needle Bearing Puller Retainer					1												1	E=24.5
4-A-3-18	346-72708-0	* ニードルベアリングプーラスペース Needle Bearing Puller Spacer					1												1	取外し用 for dis mounting
4-A-3-19	345-72704-5	* ニードルベアリングプーラストッパ Needle Bearing Puller Stopper						1												取付用 A=53 for mounting
4-A-3-20	345-72705-5	* ニードルベアリングプーラガイド Needle Bearing Puller Guide						1	1				1							B=18, C=30, D=43.5
4-A-3-21	3C8-72704-0	* ニードルベアリングプーラストッパ Needle Bearing Puller Stopper							1				1							A=63
4-A-3-22	3C8-72704-5	* ニードルベアリングプーラストッパ Needle Bearing Puller Stopper								1			1							A=56
4-A-4	3B7-72700-0	* ニードルベアリングプーラキット Needle Bearing Puller Kit							☆ (1)	1	1	1	☆ (1)	1						☆MW 50 Type Only
4-A-4-1	353-72701-0	* ニードルベアリングプーラフランジ Needle Bearing Puller Flange							☆ (1)				☆ (1)							☆MW 50 Type Only
4-A-4-2	3B7-72701-0	* ニードルベアリングプーラフランジ Needle Bearing Puller Flange								1	1	1		1						
4-A-4-3	3B7-72702-0	* ニードルベアリングプーラシャフト Needle Bearing Puller Shaft							☆ (1)	1	1	1	☆ (1)	1						☆MW 50 Type Only
4-A-4-4	353-72704-0	* ニードルベアリングプーラストッパ Needle Bearing Puller Stopper							☆ (1)	1	1	1	☆ (1)	1						☆MW 50 Type Only A=35
4-A-4-5	346-72707-0	* ワッシャ, 13-21-2.5 Washer, 13-21-2.5							☆ (1)	1	1	1	☆ (1)	1						☆MW 50 Type Only
4-A-4-6	3B7-72735-0	* ナット, 12P-1.5 Nut, 12P-1.5							☆ (1)	1	1	1	☆ (1)	1						☆MW 50 Type Only

ニードルローラベアリングプーラキット  
Fig. 4-A NEEDLE ROLLER BEARING PULLER KIT



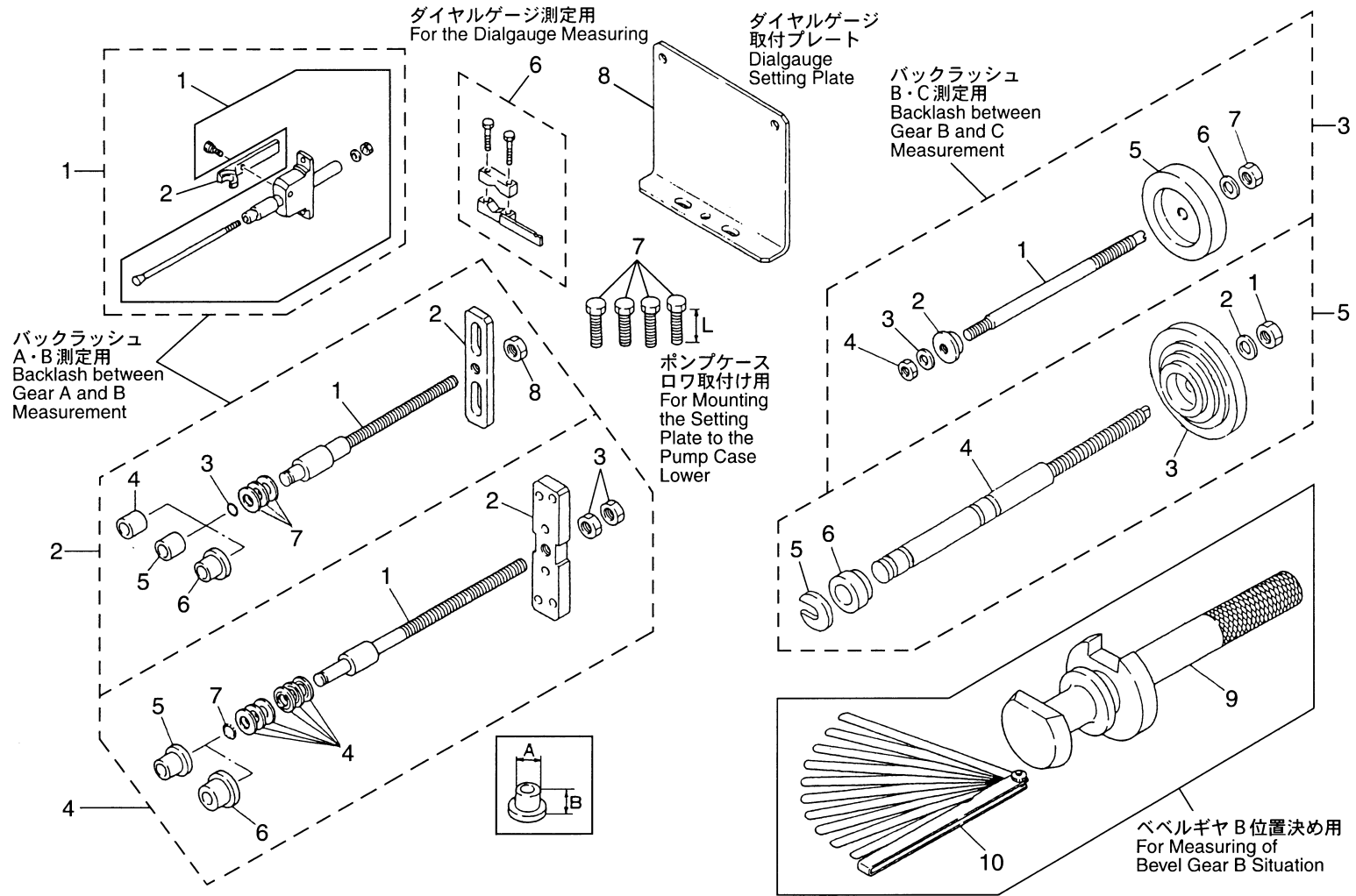
見出番号	部品番号	部 品 名	個 数																備 考
			Q'ty																
			M 2.5 A2 ↓ 3.5 B2	M 4 C ↓ 5 B	M 6 B ↓ 9.8 B	M 9.9 D2 ↓ 18 E2	M 25 C3 ↓ 30 A4	M 40 C ↓ 50 D2	M 40 D2 ↓ 70 C	M 60 C ↓ 70 C	M 90 A ↓ 140 A2	M 120 A2 ↓ 50 B	MD 40 B ↓ 90 B	MD 70 B ↓ 6 A2	F 4 A2 ↓ 6 A2	F 8 A2 ↓ 9.8 A2	F 9.9 B2 ↓ 18 B2	F 25 A ↓ 30 A	
Ref. No.	Part No.	Description																	Remarks
4-A-4-7	353-72705-0	ニードルベアリングプーラガイド * Needle Bearing Puller Guide							☆ (1)					☆ (1)					☆MW 50 Type Only B=20, C=33, D=48
4-A-4-8	353-72703-0	ニードルベアリングプーラリテーナ * Needle Bearing Puller Retainer							☆ (1)	1	1			☆ (1)					☆MW 50 Type Only E=33
4-A-4-9	3B7-72705-0	ニードルベアリングプーラガイド * Needle Bearing Puller Guide									1								B=20, C=33.3, D=50
4-A-4-10	3B7-72710-0	ニードルベアリングプーラガイド * Needle Bearing Puller Guide									1	1		1					B=20, C=40, D=48
4-A-4-11	3B7-72709-0	ニードルベアリングプーラリテーナ * Needle Bearing Puller Retainer									1	1		1					E=39.5
4-A-5	3C7-72900-1	ニードルベアリングプレスキット Needle Bearing Press Kit											1	1					
4-A-5-1	3C7-72765-0	ベアリングアウトプレスガイド * Bearing Outer Press Guide											1	1					
4-A-5-2	3C7-72767-0	ニードルベアリングプレスロッド * Needle Bearing Press Rod											1	1					
4-A-5-3	3C7-72770-0	ニードルベアリングプレス * Needle Bearing Press											1	1					
4-A-5-4	3B2-62415-0	Oリング、4.25-19.5 * O-Ring, 4.25-19.5											1	1					
4-A-5-5	916194-0880	ボルト、8-80 * Bolt, 8-80											1	1					
4-A-5-6	940191-0800	ワッシャ * Washer											5	5					
4-A-5-7	3C7-72768-0	ニードルベアリングプレスカラー Needle Bearing Press Collar											4	4					
4-A-5-8	3C7-72766-0	ニードルベアリングプレスボルト Needle Bearing Press Bolt											1	1					
4-A-5-9	3C7-72773-0	ボルト、8-110 Bolt, 8-110											4	4					
4-A-5-10	3C7-72901-0	ニードルベアリングプレスフランジ Needle Bearing Press Flange											1	1					or 3C7-72783-0





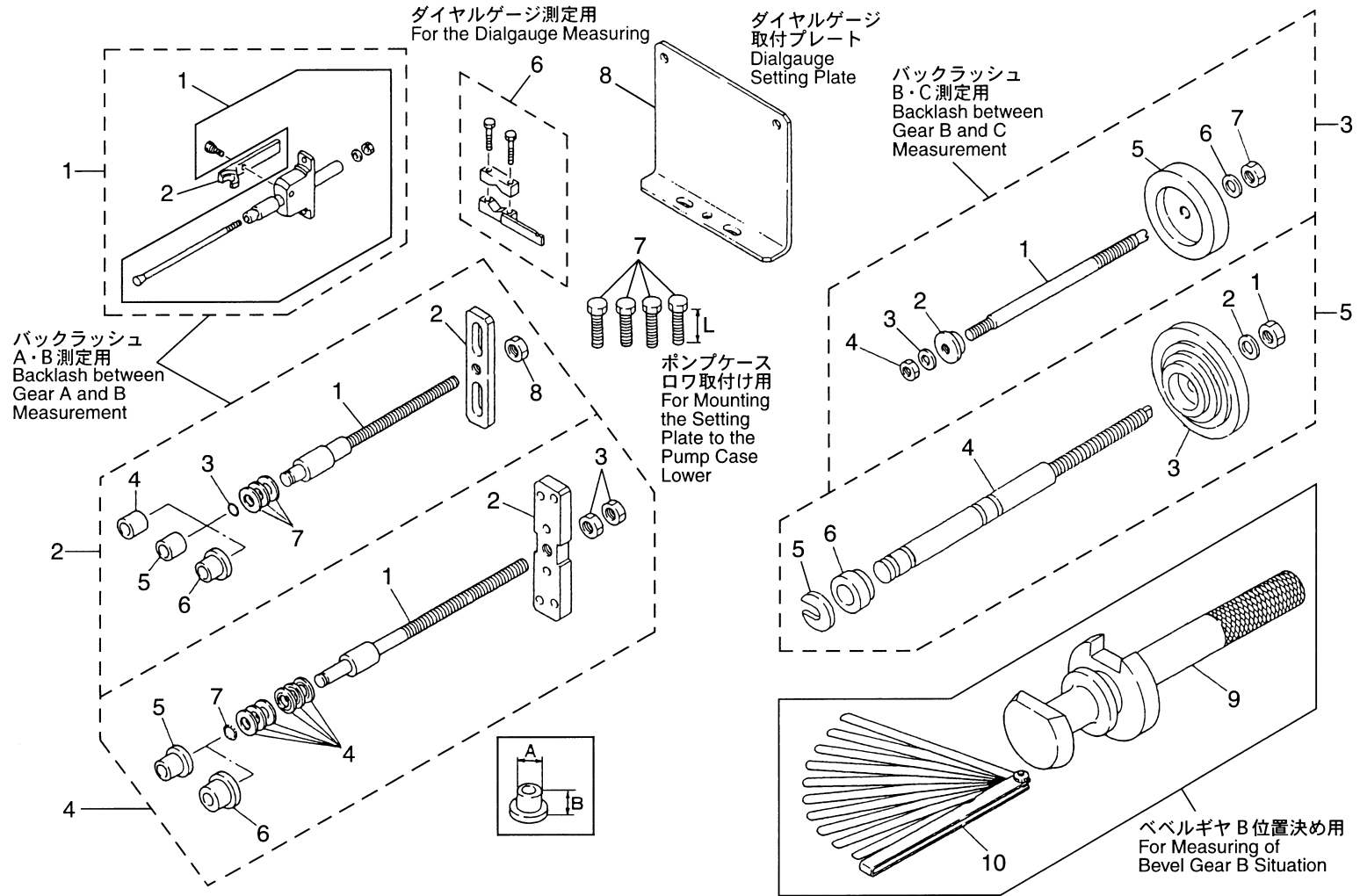
見出番号	部品番号	部 品 名	個 数																備 考				
			Q'ty																				
			M 2.5 A2 ↓ 3.5 B2	M 4 C ↓ 5 B	M 6 B ↓ 9.8 B	M 9.9 D2 ↓ 18 E2	M 25 C3 ↓ 30 A4	M 40 C ↓ 50 D2	M 40 D2 ↓ 70 C	M 60 C ↓ 70 C	M 90 A ↓ 140 A2	M 120 A2 ↓ 140 A2	MD 40 B ↓ 50 B	MD 70 B ↓ 90 B	F 4 A2 ↓ 6 A2	F 8 A2 ↓ 9.8 A2	F 9.9 B2 ↓ 18 B2	F 25 A ↓ 30 A					
Ref. No.	Part No.	Description																	Remarks				
5-A-1	3A3-72755-0	ベベルギヤベアリングプーラアッ Bevel Gear Bearing Puller Ass'y				1	1	1	1							1					1	1	Old Part No. 345-72224-1
5-A-2	3B7-72755-0	ベベルギヤベアリングプーラアッ Bevel Gear Bearing Puller Ass'y								☆ (1)	1	1	1	☆ (1)	1								☆MW 50 Type Only Old Part No. 3B7-72224-0
5-A-3	3B7-72739-0	ベアリングアウトプレスキット Bearing Outer Press Kit					1	1	1	1	1	1	1	1	1							1	
5-A-3-1	3B7-72731-0	* ベアリングアウトプレスロッド ベアリングアウトプレスロッド * Bearing Outer Press Rod					1	1	1	1	1	1	1	1	1								
5-A-3-2	346-72732-0	* ベアリングアウトプレスプレート ベアリングアウトプレスプレート * Bearing Outer Press Plate					1															1	φ 51
	353-72732-0	* ベアリングアウトプレスプレート ベアリングアウトプレスプレート * Bearing Outer Press Plate						1	1					1									φ 61.5
	3B7-72732-0	* ベアリングアウトプレスプレート ベアリングアウトプレスプレート * Bearing Outer Press Plate									1	1	1		1								φ 84
5-A-3-3	346-72733-0	* ベアリングアウトプレスガイド ベアリングアウトプレスガイド * Bearing Outer Press Guide					1	1	1					1								1	φ 90
	3B7-72733-0	* ベアリングアウトプレスガイド ベアリングアウトプレスガイド * Bearing Outer Press Guide									1	1	1		1								φ 110
5-A-3-4	941392-1000	* スプリングワッシャー スプリングワッシャー * Spring Washer					1	1	1	1	1	1	1	1	1							1	
5-A-3-5	930191-1000	* ナット ナット * Nut					1	1	1	1	1	1	1	1	1							1	
5-A-4	346-72719-0	ベベルギヤベアリングインストールツール ベベルギヤベアリングインストールツール Bevel Gear Bearing Install Tool					1															1	φ 32
	3C8-72719-0	ベベルギヤベアリングインストールツール ベベルギヤベアリングインストールツール Bevel Gear Bearing Install Tool							1	1				1									φ 42
	3B7-72719-0	ベベルギヤベアリングインストールツール ベベルギヤベアリングインストールツール Bevel Gear Bearing Install Tool									1	1	1		1								φ 56

バックラッシュメジャリングツールキット  
Fig. 6-A BACKLASH MEASURING TOOL KIT



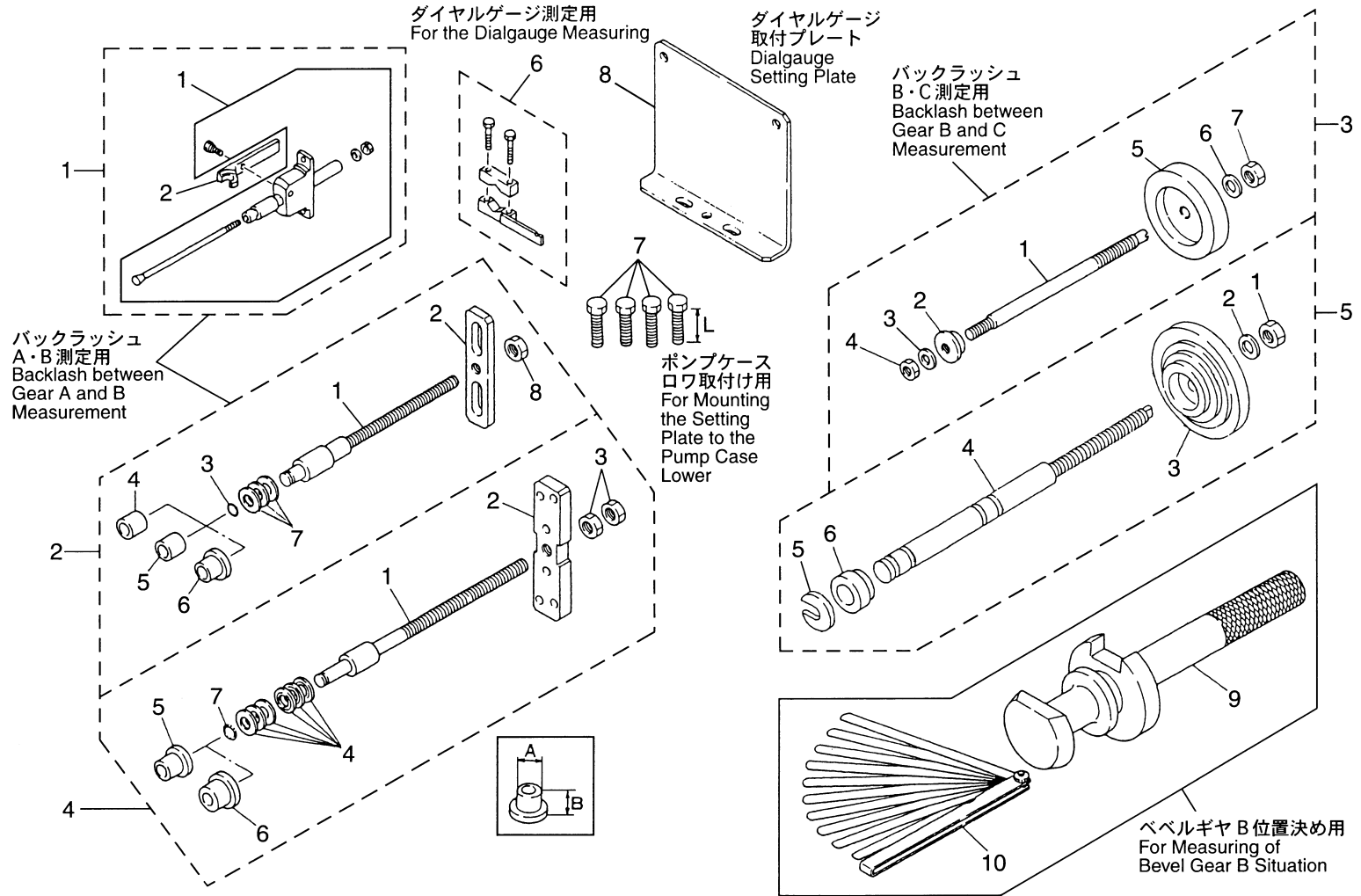


バックラッシュメジャリングツールキット  
Fig. 6-A BACKLASH MEASURING TOOL KIT



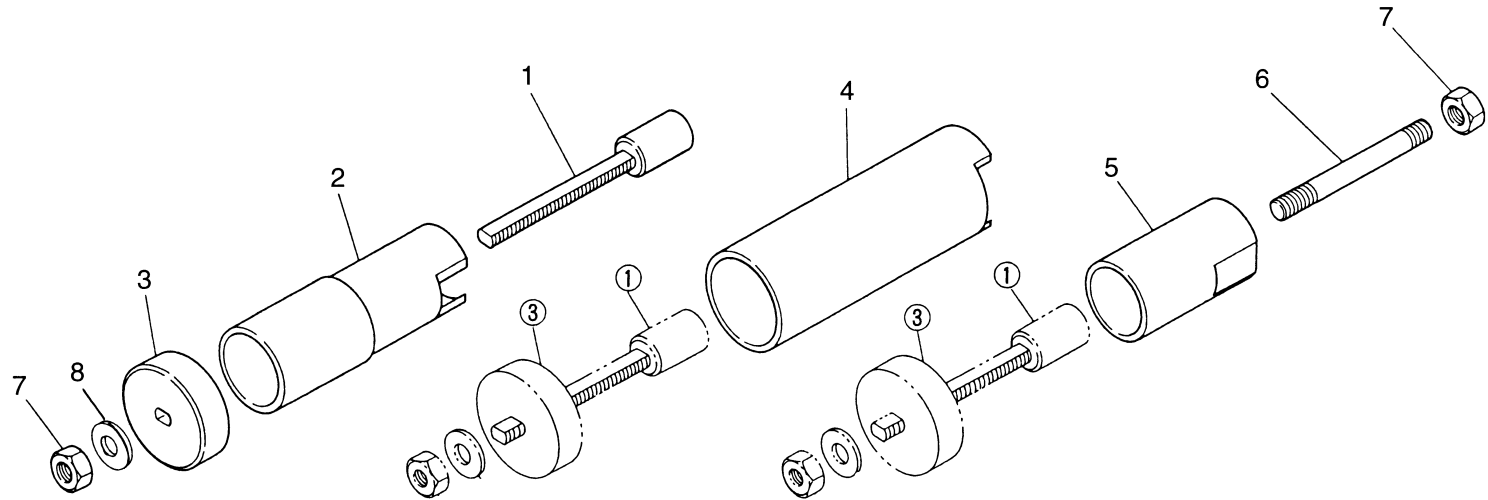
見出番号	部品番号	部 品 名	個 数																備 考		
			Q'ty																		
			M 2.5 A2 ↓ 3.5 B2	M 4 C ↓ 5 B	M 6 B ↓ 9.8 B	M 9.9 D2 ↓ 18 E2	M 25 C3 ↓ 30 A4	M 40 C	M 40 D2 ↓ 50 D2	M 60 C ↓ 70 C	M 90 A	M 120 A2 ↓ 140 A2	MD 40 B ↓ 50 B	MD 70 B ↓ 90 B	F 4 A2 ↓ 6 A2	F 8 A2 ↓ 9.8 A2	F 9.9 B2 ↓ 18 B2	F 25 A ↓ 30 A			
Ref. No.	Part No.	Description																	Remarks		
6-A-3-3	940191-0800	ワッシャ * Washer								☆ (1)					☆ (1)						☆MW 50 Type Only
6-A-3-4	930191-0800	ナット * Nut								☆ (1)					☆ (1)						☆MW 50 Type Only
6-A-3-5	353-72725-0	バックラッシュメジャリングツールプレート * Backlash Measuring Tool Plate								☆ (1)					☆ (1)						☆MW 50 Type Only
6-A-3-6	940191-1000	ワッシャ * Washer								☆ (1)					☆ (1)						☆MW 50 Type Only
6-A-3-7	930191-1000	ナット * Nut								☆ (1)					☆ (1)						☆MW 50 Type Only
6-A-4	3B7-72234-0	バックラッシュメジャリングツールキット Backlash Measuring Tool Kit								☆ (1)	1	1	1		☆ (1)	1					☆MW 50 Type Only
6-A-4-1	3B7-72723-0	バックラッシュメジャリングツールシャフト * Backlash Measuring Tool Shaft								☆ (1)			1		☆ (1)						☆MW 50 Type Only
6-A-4-2	3B7-72724-0	バックラッシュメジャリングツールプレート * Backlash Measuring Tool Plate								☆ (1)			1		☆ (1)						☆MW 50 Type Only
6-A-4-3	3B7-72735-0	ナット、12P-1.5 * Nut, 12P-1.5								☆ (2)			2		☆ (2)						☆MW 50 Type Only
6-A-4-4	3B7-72734-0	コーンディスクスプリング、d=12 * Cone disk Spring, d=12								☆ (4)			6		☆ (4)						☆MW 50 Type Only
6-A-4-5	3A3-72245-0	メジャリングツールセットピース * Measuring Tool Set Piece								☆ (1)					☆ (1)						☆MW 50 Type Only A=20, B=22
6-A-4-6	3B7-72245-0	メジャリングツールセットピース * Measuring Tool Set Piece											1								A=25, B=19
6-A-4-7	332-60002-0	Oリング、2-9 * O-Ring, 2-9									1		1		1						
6-A-5	3B7-72255-0	バックラッシュメジャリングツールキット Backlash Measuring Tool Kit											1	1	1		1				
6-A-5-1	3B7-72735-0	ナット、12P-1.5 * Nut, 12P-1.5											2	2	2		2				
6-A-5-2	346-72707-0	ワッシャ、13-21-2.5 * Washer, 13-21-2.5											1	1	1		1				

バックラッシュメジャリングツールキット  
Fig. 6-A BACKLASH MEASURING TOOL KIT





マウントラバープーラキット  
Fig. 7-A MOUNT RUBBER PULLER KIT



マウントラバーアッパ・ロウ取外し用  
For Disassemble Mount Rubber  
Upper and Lower

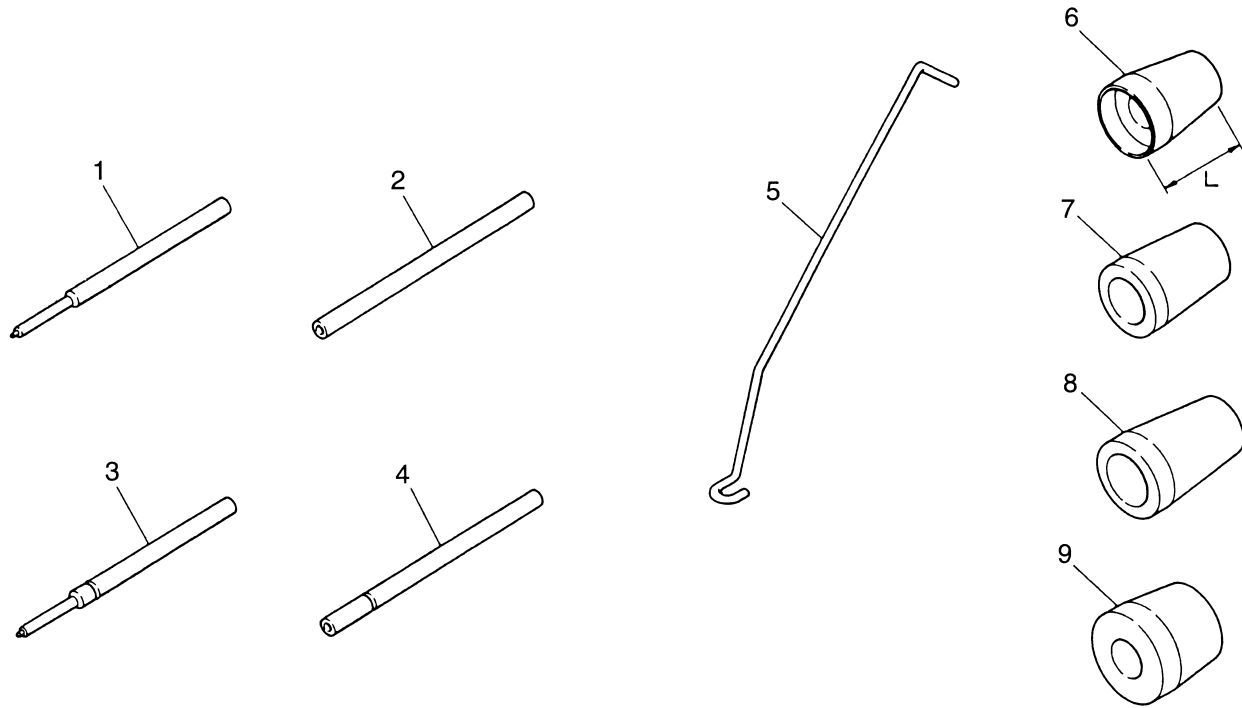
マウントラバーロウ取外し用  
For Disassemble Mount Rubber  
Lower

マウントラバーアッパ取外し用  
For Disassemble Mount Rubber  
Upper



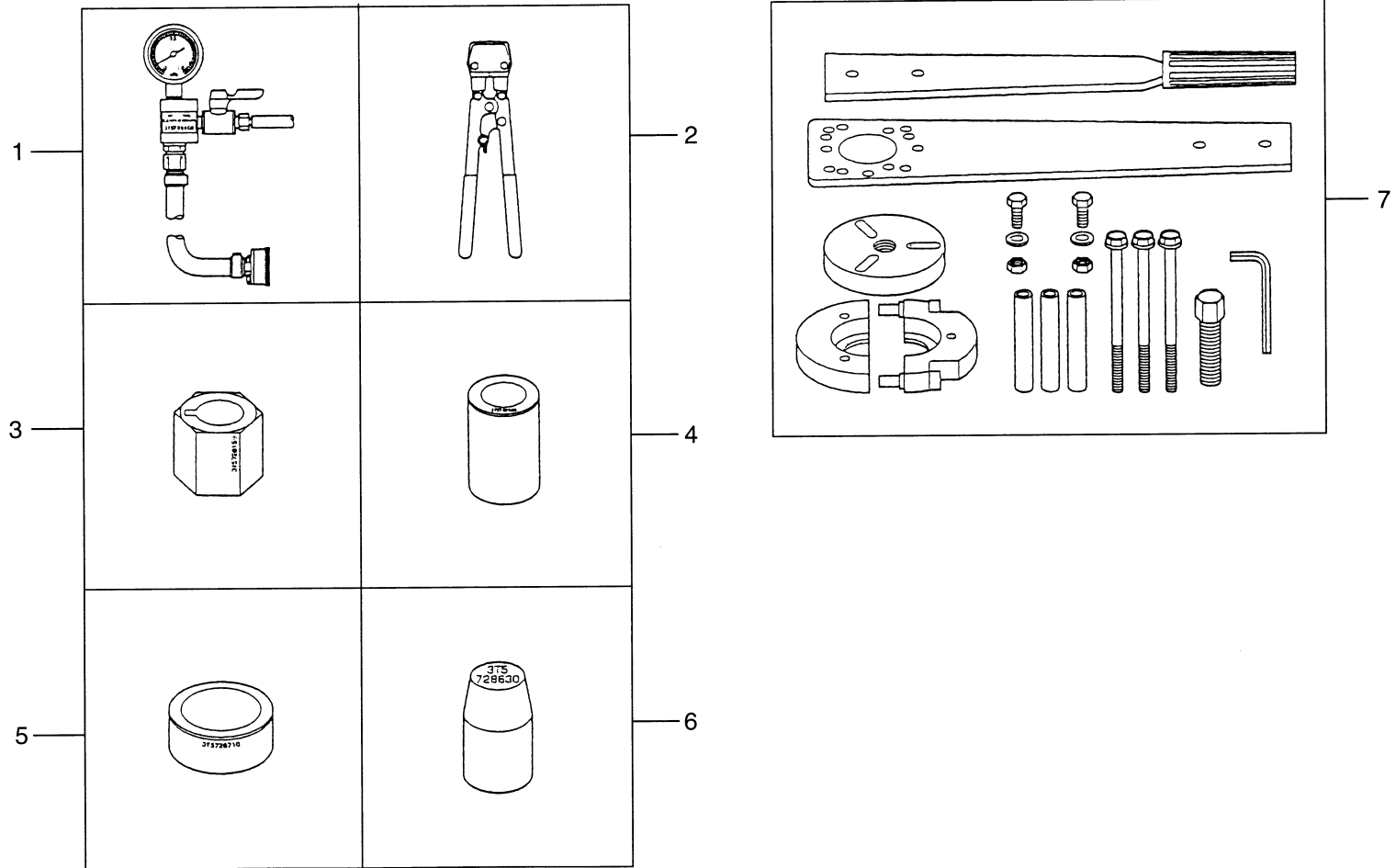


スプリングピン・クラッチピンスナップツール  
Fig. 8-A SPRING PIN · CLUTCH PIN SNAP TOOLS



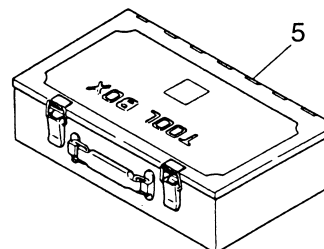
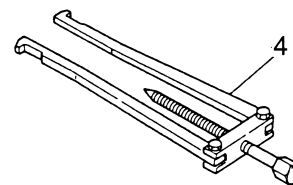
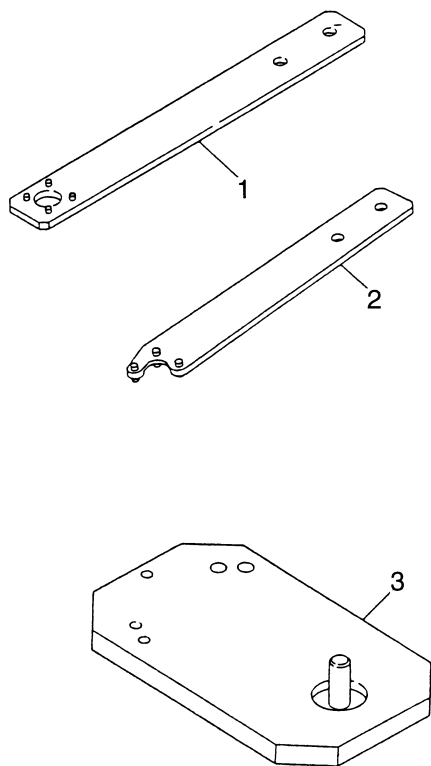
見出番号 Ref. No.	部品番号 Part No.	部 品 名 Description	個 数																備 考 Remarks		
			Q'ty																		
			M 2.5 A2 ↓ 3.5 B2	M 4 C ↓ 5 B	M 6 B ↓ 9.8 B	M 9.9 D2 ↓ 18 E2	M 25 C3 ↓ 30 A4	M 40 C ↓ 50 D2	M 40 C ↓ 70 C	M 60 C ↓ 70 C	M 90 A ↓ 140 A2	M 120 A2 ↓ 140 A2	MD 40 B ↓ 50 B	MD 70 B ↓ 90 B	F 4 A2 ↓ 6 A2	F 8 A2 ↓ 9.8 A2	F 9.9 B2 ↓ 18 B2	F 25 A ↓ 30 A			
8-A-1	345-72227-0	スプリングピンツール、φ3 Spring Pin Tool, φ3	★ 1	1	1	1	1	1	1	1	1	1	1	1	1	1	1	1	1	★M3.5B2 Only	
8-A-2	345-72228-0	スプリングピンツール、φ3 Spring Pin Tool, φ3	★ 1	1	1	1	1	1	1	1	1	1	1	1	1	1	1	1	1	★M3.5B2 Only	
8-A-3	369-72217-0	スプリングピンツール、φ3.5 Spring Pin Tool, φ3.5		1	1				1	1	1	1	1	1	1	1	1	1			
8-A-4	369-72218-0	スプリングピンツール、φ3.5 Spring Pin Tool, φ3.5		1	1				1	1	1	1	1	1	1	1	1	1			
8-A-5	353-72248-0	シフトロッドジョイントプーラ Shift Rod Joint Puller							☆ (1)	1	1	1	☆ (1)	1						☆MW 50 Type Only	
8-A-6	350-72229-0	クラッチピンスナップツール Clutch Pin Snap Tool				1												1		L=47	
8-A-7	346-72229-0	クラッチピンスナップツール Clutch Pin Snap Tool					1												1	L=50	
8-A-8	345-72229-0	クラッチピンスナップツール Clutch Pin Snap Tool						1	1	1	1	1	1	1						L=60	
8-A-9	353-72229-0	クラッチピンスナップツール Clutch Pin Snap Tool							☆ (1)				☆ (1)							☆MW 50 Type Only L=40	

TLDI スペシャルツール  
Fig. 9-A TLDI SPECIAL TOOLS





その他  
Fig. 10-A OTHERS





Note:



Note:

# トーハツ株式会社

## TOHATSU CORPORATION

Address: 5-4, 3-chome, Azusawa, Itabashi-ku, TOKYO, 174-0051 JAPAN

Phone: TOKYO (03) 3966-3117

FAX: TOKYO (03) 3966-2951

### PARTS CENTER

Address: 5-4, 3-chome, Azusawa, Itabashi-ku, TOKYO, 174-0051 JAPAN

Phone: TOKYO (03) 3966-7745

FAX: TOKYO (03) 3966-2256

マリン営業部	〒174-0051	東京都板橋区小豆沢3-5-4 電話 (03) 3966-3116 (代表)
マリン九州	〒816-0092	福岡市博多区東那珂2-10-55 電話 (092) 411-8770 (代表)
マリン関西	〒530-0043	大阪市北区天満1-8-27 電話 (06) 6358-2971 (代表)
マリン中部	〒440-0069	豊橋市御園町7-12 電話 (0532) 54-5551 (代表)
マリン関東	〒174-0051	東京都板橋区小豆沢3-5-4 電話 (03) 3966-2222 (代表)
マリン東北	〒981-1106	仙台市太白区柳生2-23-1 電話 (022) 306-9131 (代表)
マリン北海道	〒060-0031	札幌市中央区北一条東11-22-41 電話 (011) 241-8301 (代表)